



missi✱n



ІНСТРУКЦІЯ КОРИСТУВАЧА

КОНДИЦІОНЕРИ СЕРІЇ «МІШН»
ТОРГОВОЇ МАРКИ «МІДЕА»
ІНВЕРТОРНІ СПЛІТ-СИСТЕМИ

ФРЕОН R410



Моделі внутрішніх / зовнішніх блоків

MB-09N1D0-I/MB-09N1D0-0

MB-12N1D0-I/MB-12N1D0-0

MB-18N1D0-I/MAV-18N1D0-0

MB-24N1D0-I/MB-24N1D0-0

ЗМІСТ

ЗАГАЛЬНІ ДАНІ ПРО КОНДИЦІОНЕР	2
КОРОТКА ДОВІДКА ПРО ВИРОБНИЦТВО	3
ПРАВИЛА БЕЗПЕКИ ТА ЕКСПЛУАТАЦІЇ	3
ЗАСТЕРЕЖЕННЯ ЩОДО ВАЖЛИВОСТІ ЯКОСТІ МОНТАЖУ	4
ЯК ПРАВИЛЬНО КОРИСТУВАТИСЯ КОНДИЦІОНЕРОМ	5
КОНСТРУКЦІЯ КОНДИЦІОНЕРУ	6
ІНДИКАЦІЯ НА ВНУТРІШНЬОМУ БЛОЦІ та КНОПКА АВАРІЙНОГО ЗАПУСКУ	7
РЕГУЛЮВАННЯ ПОВІТРЯНОГО ПОТОКУ ЗА ДОПОМОГОЮ ЖАЛЮЗІ	8
МОЖЛИВІ НЕСПРАВНОСТІ І ТА МЕТОДИ ЇХ УСУНЕННЯ	8
ОЗНАКИ, ЩО НЕ ЯВЛЯЮТЬСЯ ПОЛОМКОЮ КОНДИЦІОНЕРА	9
ДОДАТКОВІ РЕКОМЕНДАЦІЇ ЩОДО ЧИСТКИ ТА ОБСЛУГОВУВАННЯ	10
ІНФРАЧЕРВОНИЙ ПУЛЬТ ДК МОДЕЛЬ RG58.....	11
ПОРАДИ ЩОДО КОРИСТУВАННЯ ПДК ТА ЗАМІНИ БАТАРЕЙОК В ПДК	13
РЕЖИМИ РОБОТИ КОНДИЦІОНЕРА.....	14
ФУНКЦІЇ ІНДИКАТОРІВ НА ЖК-ДИСПЛЕЇ ПДК	15
ПРИКЛАДИ НАЛАШТУВАННЯ ТАЙМЕРІВ	16
ГАРАНТІЙНІ ЗОБОВ'ЯЗАННЯ	17
ТЕХНІЧНІ СПЕЦИФІКАЦІЇ	18
КОРИСНІ ПОРАДИ	19

ЗАГАЛЬНІ ДАНІ ПРО КОНДИЦІОНЕР

Прилад повинен бути під'єднаний до електромережі, що відповідає ДСТ України, а саме:

- Напруга має бути в межах 220~240В, частота повинна складати 50Гц, для однієї фази з мережі;
- Ступінь захисту від ураження електрострумом – Клас I;
- Клас захисту від механічного впливу та вологи – IP X0 (внутрішній блок) IP24 (зовнішній блок)

Призначення: пристрій призначений для кондиціювання повітря- зміни температури повітря по змінній програмі в визначеному об'ємі приміщення, він підключається до фреонопроводів що прокладаються між блоками, джерела електроживлення та дренажної магістралі.

Функціональні можливості: охолодження та обігрів, з дотриманням заданої користувачем температури, що програмується через пульт дистанційного керування. Вбудований електронний модуль керування та сенсори температури виконують функцію термостату.

Моделі 09,12 оснащені іонізатором, що розміщений у отворі виходу повітря ліворуч. Візуально можливо визначити його наявність, якщо присутні два отвори на бічній поверхні під жалюзі.

Моделі серії «Мішн» можливо опціонально обладнати модулем керування по мережі WiFi, його можливо замовити у дилера чи в Авторизованому Сервісному Центрі. Вказівки щодо розташування: внутрішній блок- на стіні горизонтально, зовнішній - вертикально на стінових кронштейнах або фундаменті, або на даховій поверхні на стійких та міцних опорах, закладних елементах, метизах.

Робоча зона знаходження людей - не менше 2 м від отвору виходу повітря із внутрішніх блоків. Переохолодження, перегрів чи знаходження в інтенсивному повітряному потоці небезпечні для здоров'я!

Утилізація: При виводі з експлуатації пристрій підлягає розбиранню з наступним сортуванням лома по групах на кольорові, чорні метали й пластик та електронні компоненти. Пристрій не містить матеріалів, що вимагають спеціальних технологій утилізації.

Перед розбиранням та утилізацією, обов'язково відріжте дріт живлення, як можливо ближче до корпусу блоку кондиціонера. Надалі утилізація складових повинна проводитись шляхом передачі на переробку в пункти прийому або утилізації до відповідних контейнерів з окремими видами сміття, що розташовані у Вашій місцевості.

Виріб не містить дорогоцінних металів! Оскільки, вимагається додаткова підготовка до утилізації, не дозволяється викидати прилад разом із побутовим сміттям!

Термін придатності: необмежений, при зберіганні має бути забезпечена температура +5 +35С.

Термін служби: 7 років.

Термін та умови гарантії вказані у Гарантійному талоні, що має бути заповнений Продавцем!

Адреси сервісних центрів: наведено на інтернет-сайті: www.midea.com.ua в розділі "СЕРВІС"

ЗАСТЕРЕЖЕННЯ ТА РЕКОМЕНДАЦІЇ ЩОДО ПРОВЕДЕННЯ РЕМОНТУ КОНДИЦІОНЕРА

Якщо виникли відхилення від нормальної роботи кондиціонера, негайно вимкніть його електроживлення та зверніться до АСЦ або торгівельної організації, де Ви придбали кондиціонер. Назвіть правильно модель (можна прочитати на наліпці збоку внутрішнього блоку), опишіть умови експлуатації та несправність, яку Ви спостерігаєте чи уявляєте, внаслідок чого вона виникла. Не намагайтесь ремонтувати кондиціонер самостійно, зверніться до фахівців. Самостійне виконання ремонту може бути НЕБЕЗПЕЧНИМ ДЛЯ ВАШОГО ЖИТТЯ ЧИ ЗДОРОВ'Я! Ніколи не торкайтесь рухомих частин кондиціонера, трубопроводів та електричних контактів під напругою!

Підключення чи ремонт кондиціонера потребує наявності спеціального інструменту, устаткування та належної кваліфікації технічного персоналу при виконанні робіт.

ОБОВ'ЯЗКОВО необхідно дотримуватись вимог техніки безпеки та технічних обмежень відповідно до ДБН, СНіП, ПЕУ та вимог щодо виконання висотних робіт та робіт з газами під тиском!

КОРОТКА ДОВІДКА ПРО ВИРОБНИЦТВО

ДЯКУЄМО ЩО ВИ ПРИДБАЛИ КОНДИЦІОНЕР «МІДЕА»!

СПОДІВАЄМОСЯ, ЩО КОРИСТУЮЧИСЬ ЦИМ КОНДИЦІОНЕРОМ, ВИ ЗМОЖЕТЕ ДОДАТИ У ВАШЕ ЖИТЛО, МАГАЗИН ЧИ ОФІС ДОДАТКОВИЙ КОМФОРТ І ЗРУЧНІСТЬ, НЕЗАЛЕЖНІСТЬ ВІД ТЕМПЕРАТУРИ НАЗОВНІ!

Будь ласка, уважно ознайомтеся з даною інструкцією перед початком використання кондиціонера.

Використання кондиціонера можливе тільки відповідно до положень інструкції, інакше це може призвести до пошкодження кондиціонера а також до загрози безпеки для людей, пошкодження майна тощо!

Останні роки виробничий холдинг Midea Group демонструє динамічний стабільне зростання і займає все більш помітні позиції на світовому ринку.

Заснована в 1968 році, Midea на сьогоднішній день є одним з найбільших виробників холодильного електрообладнання, побутової техніки. Midea досягла обсягу виробництва більше 40 мільйонів кондиціонерів в рік. Midea постійно вдосконалює свої технології завдяки співпраці з провідними світовими виробниками. Виробництво сертифіковане за міжнародними системами якості ISO 9001 та ISO 14001. Midea організувала стратегічне партнерство з лабораторіями TUV, LGA і UL. Інверторні моделі отримали сертифікацію EuroVent. Запорука успіху Midea складається в постійному оновленні серій і моделей продукції і в розвитку виробничих технологій, поліпшення якості і завоювання довіри у широкого кола покупців. Девіз Midea «Екологія, комфорт, економічність, практичність і надійність».

ПРАВИЛА БЕЗПЕКИ ТА ЕКСПЛУАТАЦІЇ

- Встановлення та підключення кондиціонеру повинно виконуватися кваліфікованим спеціалістом з дотриманням діючих правил і нормативів з встановлення кондиціонерів.
- Не намагайтеся встановити або відремонтувати кондиціонер чи його частини самостійно!
- Для довготривалої і надійної роботи кондиціонера, будь ласка, слідкуйте за його технічним станом згідно з інструкцією, інакше, це може призвести до зменшення ефективності його роботи
- Намагайтеся підібрати оптимальну температуру, не робіть занадто гаряче чи занадто холодно, це може негативно вплинути на здоров'я дітей і людей похилого віку. Рекомендована температура пристрою в приміщенні, при роботі в режимі охолодження, не повинна відрізнятись від температури ззовні приміщення більш ніж на 7-9 °С
- Можливо, в деяких випадках приводом розладу роботи кондиціонера може бути блискавка, радіотелефон або інший прилад, що працює поблизу кондиціонера. У випадку розладу, тимчасово вимкніть кондиціонер з мережі та увімкніть його через 10 сек., потім запустіть кондиціонер.
- Даний кондиціонер рекомендовано використовувати при наступних температурних режимах навколишнього повітря:

При роботі на охолодження температура в приміщенні від 17 до 32°С;

Температура зовнішнього повітря від -15 до +50°С;

При роботі на обігрів температура в приміщенні від +16 °С;

Температура зовнішнього повітря від -15 до +30°С.

Кондиціонер відповідає вимогам Директив ЄС щодо LWD 2014/35/EU, EMC 2014/30/EU з додатками, а також ТР ОБШР України та забезпечений інформаційною етикеткою та мікрофішею згідно ТР ЕЗ згідно Постанови №360 КМУ від 24/05/2017

! ПРИМІТКА

Якщо умови експлуатації будуть відрізнятись від зазначених параметрів, може виникнути поломка або тривала зупинка в роботі зовнішнього блоку, про що повідомить індикатор блоку кодом аварії!

Якщо кондиціонер планується використовувати в режимі Охолодження взимку, за від'ємної температури, необхідно окремо передбачити та організувати обігрівач дренажного патрубку внутрішнього блоку інакше лід може блокувати витікання води назовні та вода зіпсує приміщення (стіни, підлогу, меблі т.п.)!

ЗАСТЕРЕЖЕННЯ ЩОДО ВАЖЛИВОСТІ ЯКОСТІ МОНТАЖУ

НОРМАЛЬНА ПРАЦЕЗДАТНІСТЬ КОНДИЦІОНЕРІВ СПЛІТ-СИСТЕМ, СТАТИСТИЧНО, НА 70% ЗАЛЕЖИТЬ ВІД ЯКОСТІ ПРОВЕДЕНОГО МОНТАЖУ, ПРАВИЛЬНОГО ТА ЯКІСНОГО ВИКОНАННЯ ПОСЛІДОВНОСТІ ОПЕРАЦІЇ ПРЕДСТАВНИКАМИ МОНТАЖНОЇ КОМПАНІЇ. ЗВЕРТАЄМО ВАШУ УВАГУ НА НАСТУПНІ ОСНОВНІ АСПЕКТИ:

ПІСЛЯ ПРОКЛАДКИ ТА ПІДКЛЮЧЕННЯ ТРУБОПРОВІДІВ ВИМАГАЙТЕ ВІД ПРЕДСТАВНИКІВ МОНТАЖНОЇ ОРГАНІЗАЦІЇ ОBOB'ЯЗКОВОГО ВИДАЛЕННЯ ПОВІТРЯ ЗСЕРЕДИНИ ТРУБОПРОВІДІВ ШЛЯХОМ ВАКУМУВАННЯ! ДЛЯ ЦЬОГО ВИКОРИСТОВУЄТЬСЯ СПЕЦІАЛЬНИЙ ВАКУМНА ПОМПА, ЯКЩО ЇЇ ПЕРЕД ЗАПУСКОМ ФРЕОНУ НЕ БУДЕ ЗАДІЯНО, ЙМОВІРНІСТЬ ПОЛОМКИ КОНДИЦІОНЕРА В ПЕРШІ Ж ДНІ РОБОТИ ДУЖЕ ВИСОКА! ДБАЙТЕ ПРО ЯКІСНЕ ВИКОНАННЯ РОБІТ ПО МОНТАЖУ, ЩО ВИ ЗАМОВИЛИ, АБО ЗВЕРНІТЬСЯ ДО ДИЛЕРА ЩОДО РЕКОМЕНДАЦІЙ ПО ПІДБОРУ МОНТАЖНОЇ ОРГАНІЗАЦІЇ! .

У ВИПАДКУ ПЕРЕВИЩЕННЯ ДОВЖИНОЮ ТРУБОПРОВІДІВ ДИСТАНЦІЇ В 4 МЕТРИ, НЕОБХІДНО ВИКОНУВАТИ ДОЗАПРАВЛЕННЯ СИСТЕМИ ХОЛОДОАГЕНТОМ, ЩОБ ЗАБЕЗПЕЧИТИ ЇЇ НОРМАЛЬНУ ПРАЦЕЗДАТНІСТЬ. ЗВЕРНІТЬ УВАГУ ПРЕДСТАВНИКІВ МОНТАЖНОЇ ОРГАНІЗАЦІЇ НА НЕОБХІДНІСТЬ ВИМІРЮВАННЯ ТИСКУ ХОЛОДОАГЕНТУ ТА РОБОЧОГО СТРУМУ В СИСТЕМІ ПІСЛЯ ДОЗАПРАВЛЕННЯ, АБО ЯКЩО Є ПІДОЗРА НА НЕДОСТАТНЮ ХОЛОДОПРОДУКТИВНІСТЬ (ПРИ ТЕМПЕРАТУРІ НА ВУЛИЦІ НИЖЧЕ +35С)

НА ПРОДУКТИВНІСТЬ РОБОТИ СИСТЕМИ НЕГАТИВНО ВПЛИВАЄ РОЗТАШУВАННЯ ЗОВНІШНЬОГО БЛОКУ В МІСЦІ ПРЯМОГО ПОПАДАННЯ СОНЯЧНОГО СВІТЛА. ЯКЩО НЕ ІСНУЄ ІНШОЇ МОЖЛИВОСТІ, ЗАМОВТЕ ЖАЛЮЗІЙНУ ЗАХИСНУ ГРАТКУ ДЛЯ ЗОВНІШНЬОГО БЛОКУ. ВИКОНАННЯ МОНТАЖУ В НЕДОСЯЖНИХ З ВІКНА ЧИ БАЛКОНА МІСЦЯХ ПОКЛАДАЄТЬСЯ НА ВІДПОВІДАЛЬНІСТЬ ВЛАСНИКА КОНДИЦІОНЕРА, ПРИ ВИКОНАННІ ГАРАНТІЙНИХ РЕМОНТІВ ОПЛАТА РОБОТИ ПІДЙОМНИКІВ ЧИ ПРОМИСЛОВИХ АЛЬПІНІСТІВ ПРОВОДИТЬСЯ ЗА РАХУНОК ВЛАСНИКІВ.

ПІСЛЯ МОНТАЖУ ПОДБАЙТЕ ПРО ПЕРЕВІРКУ НАДІЙНОСТІ ДРЕНАЖНОЇ СИСТЕМИ ТА ВІДВОДУ ТРУБКИ НАЗОВНІ ТАК, ЩОБ КОНДЕНСАТ-ВОДА НЕ ПРОЛИВАЛАСЯ НА МАРШРУТИ РУХУ ПІШОХОДІВ, БАЛКОНИ ТА СТІНИ СУСІДІВ, ТОЩО. ДЛЯ ЦЬОГО ПРОХАЙТЕ МОНТАЖНИКА ПРОЛИТИ ТЕСТОВУ ПЛЯШКУ З ВОДОЮ В ДРЕНАЖНУ СИСТЕМУ ТА ПОДИВІТЬСЯ КУДИ ВИТІКАЄ ВОДА НАЗОВНІ, МОЖЛИВО ТРЕБА БУДЕ ВІДХИЛИТИ ДРЕНАЖНУ ТРУБКУ АБО НАРОСТИТИ ДО ПЕВНОЇ ТОЧКИ, ЩОБ ВОДА ВІД ВАШОГО КОНДИЦІОНЕРА НЕ ПЕРЕШКОДЖАЛА НАВКОЛИШНІМ!

Електричні автомати, аварійні вимикачі (УЗО) повинні розташовуватись у недоступному для дітей або для людей з особливими потребами (якщо такі проживають у Вашому помешканні) місцях, щоб захистити їх від небезпеки ураження електричним струмом, застерегти Вас від ризику пошкодження майна! **Електрична мережа повинна бути під'єднана до заземлення!**

- Для підключення живлення на кондиціонер, необхідно використати електричний дріт, мідний, в ізоляції, рекомендований тип – ПВС 3 х 2,5 кв. мм + заземлення, площа перерізу не менше 2,5 кв. мм. а для моделей з потужністю охолодження 7-10 кВт - не менше 4 кв. мм. При підключенні до живлення дротом з довжиною більше 12 м. п. обов'язково запросіть кваліфікованого електрика, щоб правильно розрахувати січення дроту та уникнути пожежи чи нагріву проводки!

Прилад повинен бути під'єднаний до електромережі, що відповідає ДСТ України, а саме:

- Напруга має бути в межах 220~240В, частота повинна складати 50Гц, від 1-фазного джерела;

Встановлюйте окремий автомат та диференційне реле струму, щоб запобігти коротким замиканням та ураженню струмом. Також бажано установити реле контролю напруги, що буде відмикати струм в разі суттєвого відхилення параметрів від нормативних. Це захистить Ваш пристрій від аварійної ситуації у електричній мережі. Якщо пристрій буде використовуватись при неякісному енергопостачанні, або параметри електромережі не будуть відповідати встановленим нормам ДЕСТ, пристрій автоматично вважається негарантійним.

Мінімально допустимі відстані до конструкцій для внутрішніх блоків настінного типу:

- 150 мм ліворуч і праворуч в сторони від корпусу блоку; 200 мм від поверхні стелі до верхньої частини блоку.

Мінімально допустимі відстані до оточуючих конструкцій для зовнішніх блоків:

- 30 см від найближчого перешкоди до бічної сторони блоку, 30 см між зворотньою до вентилятора стінкою блоку (теплообмінником) і стіною будинку

- 70 см від передньої боку виходу повітря до найближчої перешкоди, заслону

- 60 см від найближчого перешкоди до бічної (правої при огляді «в фас») робочої сторони блоку, де розташовані крани трубопроводів і клемна колодка; також мінімально витримати 60 см від верхньої кришки до найближчої перешкоди;

ОДРАЗУ ПІСЛЯ МОНТАЖУ ЧИ ПЕРЕД ПОЧАТКОМ ЕКСПЛУАТАЦІЇ ПІСЛЯ ТРИВАЛОЇ ПЕРЕРВИ

1. Переконайтесь, що фільтри не пошкоджені, їх встановлено належним чином, захисні кришки закрито;
2. Переконайтесь, що на кімнатному та зовнішньому блоці- вихід і вхід повітря не заблоковано;
3. Необхідно пересвідчитись що основні частини кондиціонера є не ушкодженими, шляхом огляду (не торкатися!) пересвідчитись що вентилятори вільно можуть обертатися та немає бруду, листя всередині у великій кількості.
4. Електричне живлення підведено та увімкнено автомат, дріт живлення не пошкоджено.

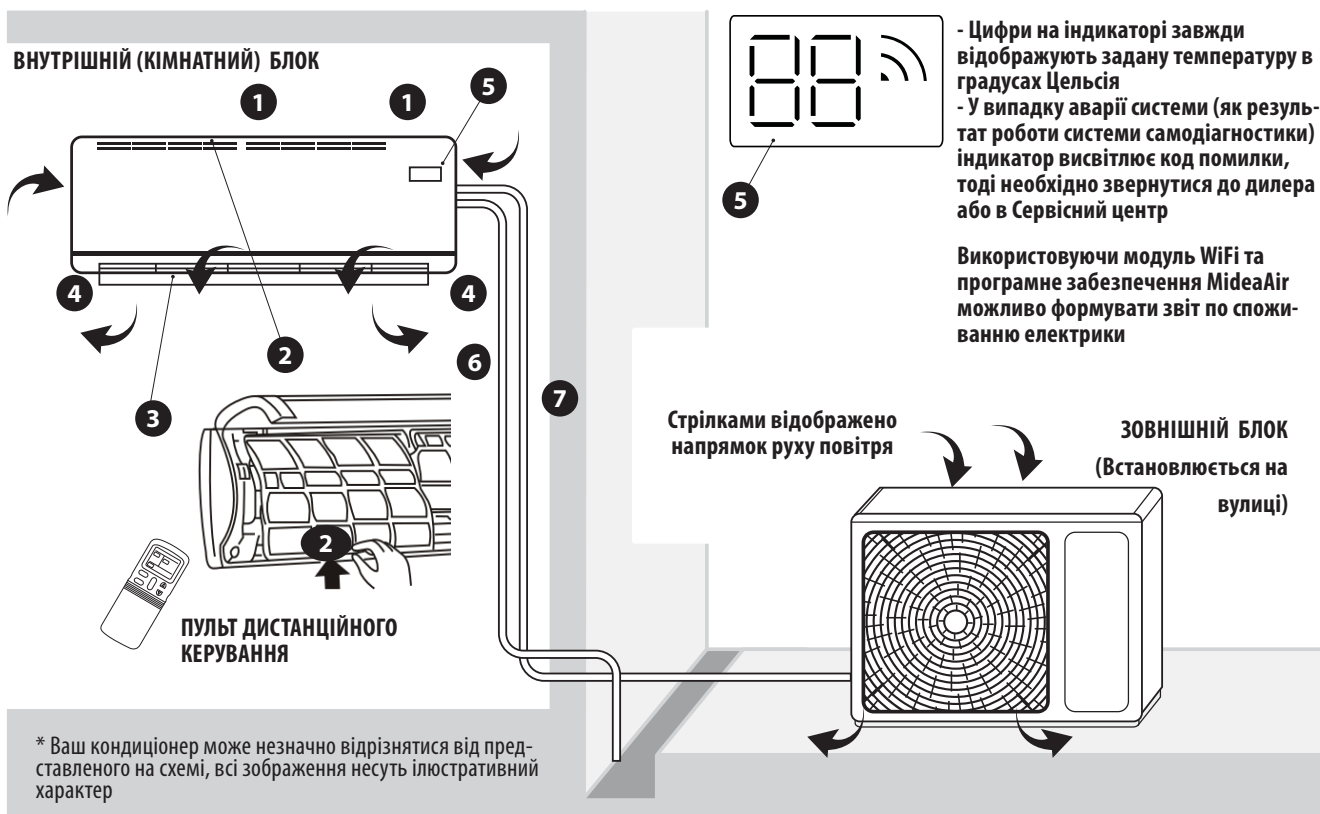
ЯК ПРАВИЛЬНО КОРИСТУВАТИСЯ КОНДИЦІОНЕРОМ

- ГАРАНТІЙНА ПІДТРИМКА ДО 5-ТИ РОКІВ БУДЕ ЗАПБЕЗПЕЧУВАТИСЬ ДІЛЕРОМ ЧИ СЕРВІС-ЦЕНТРОМ НА ТЕРИТОРІЇ УКРАЇНИ, ТІЛЬКИ ПРИ ДОТРИМАННІ УМОВ, ЩО ВИКЛАДЕНО У ГАРАНТІЙНОМУ ТАЛОНІ, А ТАКОЖ У РОЗДІЛІ «ГАРАНТІЙНЕ ОБСЛУГОВУВАННЯ» ДАНОЇ ІНСТРУКЦІЇ! УВАЖНО ОЗНАЙОМТЕСЬ ТА ДОТРИМУЙТЕСЬ ВКАЗІВОК У МАЙБУТНЬОМУ!

Щоб забезпечити тривалий термін служби та якісну роботу кондиціонера:

- При роботі в режимі охолодження, щоб не допустити нагрівання повітря сонячними променями, закривайте штори або жалюзі на вікнах.
- Перевірте, щоб вихід повітря не був заблокований (меблями, предметами та ін.), інакше це може призвести до зменшення ефективності роботи кондиціонера чи до аварії!
- Щоб зберегти тепло (прохолоду) в кімнаті, намагайтеся не відчиняти вікна чи двері частіше, ніж це необхідно для провітрювання!
- Регулярно очищуйте повітряні фільтри. Якщо фільтр забруднений, продуктивність кондиціонера знижується. Так само, з часом доводиться викликати спеціалістів для очистки вентиляторів та теплообмінників.
- Вимикайте автомат, рубильник, чи «пробку» на щиті електроживлення, якщо Ви плануєте довгий час не користуватися кондиціонером.
- У штормову погоду, будь ласка, вимкніть первинний вимикач електроживлення, щоб зберегти кондиціонер від пошкодження електричним розрядом
- Не використовуйте для чистки рідкий чи хімічно активний миючий засіб і не лийте воду на внутрішній блок. Це може призвести до пошкоджень та ураження струмом.
- Не торкайтеся частин кондиціонера, що рухаються, руками або іншими предметами. Вентилятори блоків обертаються з високою швидкістю, дотик до будь-якого з них може призвести до травми та суттєвої поломки. Не рекомендується розбирати або знімати кришки
- Не використовуйте для миття та чищення рідкий чи корозійний миючий засіб і не лийте воду на внутрішній блок. Інакше це може призвести до пошкодження кондиціонера або ураження струмом.
- Не торкайтеся лопатей внутрішнього блока, що гойдаються, це може Вас травмувати та зламати частини лопатей вентилятора, що рухаються.
- У випадку, якщо виникає явище наступного типу: незвичний шум, дим або електричний розряд із спалахом та ін., будь ласка, негайно вимкніть електроживлення, а потім невідкладно викликайте сервісного майстра або службу обслуговування чи аварійного реагування, якщо є будь-які ознаки горіння дротів чи частин кондиціонеру
- Не торкайтеся будь-яких частин кондиціонеру та інших приладів вологими руками або у вологому середовищі. Не вимикайте вилку живлення за дріт. Це може призвести до ураження електричним струмом.
- Не використовуйте, і не зберігайте вогнебезпечні предмети і рідини (газ, фарба, бензин і т. п.) поблизу кондиціонера, щоб запобігти їх займанню та пожежі.
- Уникайте потрапляння води всередину пульта дистанційного керування і приймача сигналу у внутрішньому блоці, інакше це може призвести до короткого замикання.
- Не дозволяйте дитині та людям з особливими потребами, що, можливо проживають у Вашій родині, торкатися до кондиціонера, щоб уникнути можливої небезпеки.
- Керувати роботою кондиціонера за допомогою пульта дистанційного керування (ПДК) можливо з відстані не більше 8 м. Якщо пульт ДК знаходиться в місці кімнати, з якого складно передати сигнал (пряму досяжність ІЧ-проміню не забезпечено), або в ньому частково розрядилися батареї, то кондиціонер може «реагувати» на команди с затримкою на 2-15 секунд.

КОНСТРУКЦІЯ КОНДИЦІОНЕРУ ПОВІТРЯ З КІМНАТНИМ БЛОКОМ НАСТІННОГО ТИПУ, СПЛІТ-СИСТЕМИ



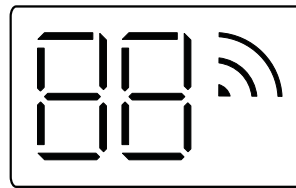
* Ваш кондиціонер може незначно відрізнятися від представленого на схемі, всі зображення несуть ілюстративний характер

- ❶ Отвори входу повітря (на верхній частині внутр. блоку)
 - ❷ Фільтри очищення повітря
 - ❸ Жалюзі розподілення повітря
 - ❹ Вихід повітря з внутрішнього блоку
 - ❺ Панель індикації і фотоприймач сигналів, роз'єм для під'єднання модуля WiFi Midea SK-102
 - ❻ Дренажний трубопровід
 - ❼ Фреонопроводи (ізольовані поокремо) та міжблочні дроти: 220V та сигналів керування. Можливо організувати живлення блоків поокремо
- Для максимального використання всіх можливостей кондиціонеру серії «MISSION» - Мішн радимо придбати WiFi модуль та встановити програму на Ваш смартфон чи планшетний ПК.

В данній серії використовується холодоагент: R410 з коефіцієнтом впливу на клімат GWP 2088*

Витікання охолоджуючої речовини впливає на зміну клімату. У випадку потрапляння в атмосферу охолоджуючої речовини з низьким потенціалом глобального потепління (GWP) їх вплив на глобальне потепління менший, ніж охолоджуючої речовини з вищим GWP. Цей прилад містить рідку охолоджуючу речовину з GWP, що дорівнює 2088. Це означає, що якщо 1 кілограм даної рідкої охолоджуючої речовини потрапить в атмосферу, вплив на глобальне потепління протягом 100 років буде в 2088 разів вищий, ніж від 1 кілограма CO². Забороняється самостійно втручатися в схему циркуляції охолоджуючої речовини або ж розбирати прилад, завжди запрошуйте для цього спеціаліста.

ІНДИКАЦІЯ НА ВНУТРІШНЬОМУ БЛОЦІ



Індикація та значення символів

Блоки серії «Mission»

оснащено схованим цифровим індикатором, на якому:

“24” висвічується завдана користувачем температура

“00” висвітиться на протязі 3-х секунд у випадках:

- коли TIMER ON встановлено, активовано

FRESH, SWING, TURBO, або SILENCE функція(одна з них) увімкнулася

“0F” висвітиться на протязі 3-х секунд у випадках::

- коли TIMER OFF встановлено, активовано

FRESH, SWING, TURBO, або SILENCE функція (одна з них) вимкнулась

cF “cF” світиться під час спрацювання захисту від «холодного обдуву»
- коли ще не прогрівся випарник в режимі «ОБІГРІВ», швидкість вент.
при цьому не буде змінюватися

dF “dF” світиться коли працює цикл «розморозки», що можливе при
раніше активованому режимі «ОБІГРІВ»

SC “SC” світиться коли працює функція САМООЧИЩЕННЯ
теплообмінника (випарника) «self-cleaning»

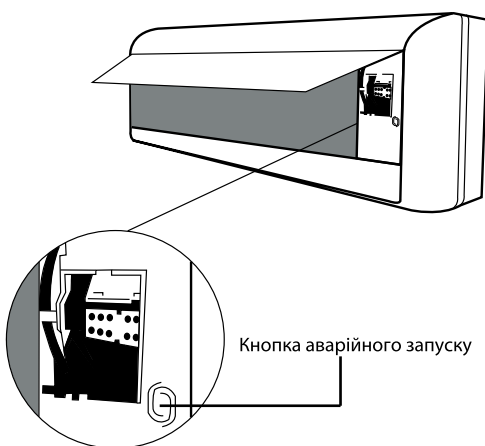
FP “FP” світиться коли увімкнено режим захисту від заморозки «+8°C»



Коли кондиціонер працює під керуванням WI-FI

для такого керування треба придбати додатковий модуль
Midea SK-102

КНОПКА ТЕСТОВОГО ЗАПУСКУ



Знаходиться під «лицевою» панеллю праворуч, як зображено на малюнку.

Якщо втрачено пульт або необхідно перевірити працездатність кондиціонеру без нього, відкрийте передню панель внутрішнього блоку, обережно натисніть кнопку, що розташована праворуч, та вона забезпечить ввімкнення кондиціонеру в «АВТО» режимі (завдана температура +23 °C), якщо її натиснути повторно - Ви зможете вимкнути кондиціонер, або перемкнути режим. Будь-яка зміна налаштувань неможлива, рекомендуємо використовувати цю кнопку тільки при короткочасному тестуванні.

ПЕРЕДНЯ ПАНЕЛЬ - ВІДКРИВАННЯ ТА ЗАКРИВАННЯ

Акуратно підчепіть пальцями панель за спеціальні виступи праворуч та ліворуч у нижній частині по «боках», піднімайте повільно догори, поки панель не зафіксується. Запросіть спеціаліста Сервісного центру, якщо не впевнені в своїх можливостях! В такому положенні Ви можете вийняти фільтри (сітки) очищення повітря та віднести їх на промивку. Щоб закрити передню панель, візьміть за кути передньої панелі, з невеликим зусиллям подайте їх донизу, і, щоб кінцево закрити панель, докладіть деякі зусилля, бажано симетрично, до фіксації.

РЕГУЛЮВАННЯ ПОТОКУ ПОВІТРЯ ЗА ДОПОМОГОЮ ЖАЛЮЗІ

! УВАГА

- Горизонтальний та вертикальний напрямок руху повітря задається в певному діапазоні за допомогою кнопки пульта SWING
- Не торкайтеся будь-яких елементів жалюзійної системи руками, це може пошкодити пристрій
- Коли кондиціонер припиняє роботу, горизонтальні жалюзі автоматично зачиняються, у випадку аварійного виключення живлення жалюзі «завмирають» але при відновленні живлення продовжать свій рух. Не торкайтеся до них, якщо живлення відімкнулося

МОЖЛИВІ НЕСПРАВНОСТІ ТА МЕТОДИ ЇХ УСУНЕННЯ

У випадку, якщо виникла наступна ситуація – висвітлення коду аварії, понаднормовий шум, биття, різкий запах пластику або дим, іскріння тощо, терміново припиніть роботу кондиціонера (відімкніть відповідний автоматичний вимикач, від'єднайте дріт живлення) вимкніть електроживлення, потім викликайте сервісного майстра.

На індикаторі на панелі внутрішнього блоку може висвітитися код аварії або код «Ес» - виток холодоагенту. Ви вимкнули електроживлення, а потім через деякий час ввімкнули знову, але індикатор висвічує код «P1, P2, ..., E1, E2 ...» все рівно, тоді зверніться до сервісного центру або дилера. Якщо ж цього не відбулося, але робота кондиціонера не починається чи не влаштовує Вас, тоді, перед тим, як викликати сервісного майстра, перевірте наступне:

ВІДМОВА	ПРИЧИНИ	МЕТОД УСУНЕННЯ
Кондиціонер не вмикається	Відсутня напруга в мережі	Зачекайте, поки ввімкнуть напругу в мережі
	Вимкнено автомат в щитку	Увімкніть автомат обережно. Перегорів запобіжник – викличте спеціаліста для заміни запобіжника
	Виснажена батарея в пульті	Замініть батарею
	Не вийшов встановлений час для перезапуску	Зачекайте, поки система перезапуститься (3-4 хвилини)
Вентилятор працює, а охолодження/обігрів недостатнє	Помилка вибору температури	Встановіть потрібну температуру
	Повітряний фільтр забито пилом	Почистіть фільтр
	Перекрито повітряний отвір	Відкрийте повітряний отвір
	Відчинені вікна чи двері	Зачиніть двері та вікна в приміщенні, закрийте доступ повітря з вулиці!
Висвічується код «Ес»	Витік холодоагенту (фреону) або ж недостатня його кількість в холодильному контурі	Викличіть Сервісну службу або монтажну компанію з холодоагентом та манометрами, щоб дозаправити.
Вентилятор працює, а кондиціонер не охолоджує	Перешкода на повітряних каналах	Звільніть повітряні канали чи отвори
	Компресор чекає 3 хвилини для перезапуску	Якщо був перезапуск або збій в роботі - зачекайте
	Помилка вибору температури	Встановіть потрібну температуру

ОЗНАКИ, ЩО НЕ ЯВЛЯЮТЬСЯ ПОЛОМКОЮ КОНДИЦІОНЕРА

КОМПРЕСОР НЕ ВМИКАЄТЬСЯ ВІДРАЗУ ПІСЛЯ СТАРТУ

Компресор не вмикається після припинення дії раніше заданої операції приблизно 3 хвилини.

Запобігання надходженню холодного повітря. При роботі кондиціонера на тепло внутрішній блок не почне працювати раніше, ніж кондиціонер налаштується, щоб запобігти обдуванню холодним повітрям. Це відбуватиметься у таких випадках:

- а) кондиціонер щойно ввімкнули на тепло у прохолодному приміщенні;
- б) при дуже низькій температурі повітря на вулиці;
- в) при ввімкненні операції (режиму) розморожування зовнішнього блоку (кондиціонер повністю припиняє роботу, тому, що льодяний шар, що намерзає на радіаторі зовнішнього блока перешкоджає нормальній циркуляції повітря, підклинює роботу вентилятора.

ВИХІД БІЛОЇ ПАРИ ІЗ ВНУТРІШНЬОГО БЛОКУ

Протягом дії режиму охолодження, під впливом високої відносної вологості повітря у зачиненому приміщенні, може вийти біла пара з вихідного повітряного отвору через велику різницю між показниками вхідного і вихідного повітря.

ПОРОХ ВИХОДИТЬ З ВНУТРІШНЬОГО БЛОКУ

Коли кондиціонер використовується перший раз, або після того, як Ви надовго виїжджали з помешкання, або прилад не використовувався тривалий час, накопичив порошок всередині внутр. блоку

СПЕЦИФІЧНИЙ ЗАПАХ З ВНУТРІШНЬОГО БЛОКУ

Запах, який поглинав кондиціонер з кімнати, меблів, одягу або сигарет, може пізніше виділятися протягом його подальшої роботи. В деяких випадках поява неприємного (кислого, прілого) запаху є наслідком засмічення дренажної трубки, що виходить назовні з внутрішнього блоку. Тоді необхідно замовити і виконати професійне очищення.

УТВОРЕННЯ КОНДЕНСАТУ

Якщо обрано режим охолодження у відносно вологому середовищі (відносна вологість вище, ніж 80%), на поверхні внутрішнього блоку може утворитися конденсат. Відрегулюйте напрямок видачі повітря горизонтальними жалюзі, якомога вище, і встановіть вентилятор на максимальну швидкість, або включіть режим осушення та встановіть комфортну температуру.

ДОДАТКОВІ ІНСТРУКЦІЇ ПО ОЧИЩЕННЮ ТА ОБСЛУГОВУВАННЮ

! УВАГА

З метою безпеки, для виключення можливого враження електричним струмом, будь ласка, ЗАВЖД вимикайте кондиціонер і вимикайте електроживлення перед чисткою!!!

ЧИСТКА ВНУТРІШНЬОГО БЛОКУ

1. Витріть внутрішній блок сухою тканиною.
2. Якщо внутрішній блок занадто забруднений, витріть його вологою тканиною.
3. Передня панель внутрішнього блоку може бути знята для більш ретельного очищення.

Зверніть увагу:

- не користуйтеся для чищення хімікатами з агресивною формулою;
- не використовуйте жорсткі щітки для чистки внутрішнього блоку, що можуть подряпати його поверхню.

ЧИСТКА ПОВІТРЯНОГУ ФІЛЬТРУ

Якщо повітряний фільтр покритий порошком, ефективність роботи кондиціонера буде знижено. Будь ласка, регулярно робіть чистку фільтру.

1. Підніміть передню панель внутрішнього блоку (в настінних блоках) або відкрийте панель по вказівках з монтажної інструкції (для касетних та консольних блоків) доверху до клацання і витягніть фільтр на себе за частину, що виступає.
2. Використовуйте порохотяг або воду для очищення повітряного фільтра, а потім висушіть його у темному і прохолодному місці. Знаходження на нагрітій поверхні або під інтенсивними променями сонця може призвести до деформації фільтру.
3. Вставте повітряний фільтр на місце, зафіксуйте, зачиніть передню панель і затисніть її.

СЕРВІСНЕ ОБСЛУГОВУВАННЯ

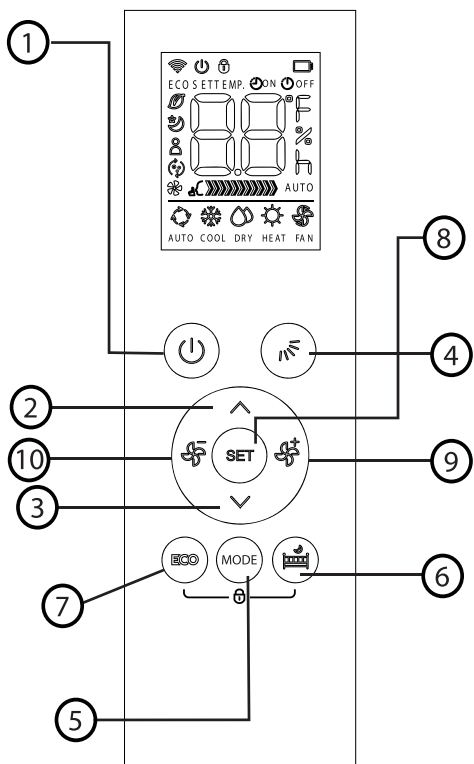
Залежно від того, наскільки інтенсивно Ви буде використовувати Вашу спліт-систему або внутрішній блок, необхідно проводити сервісне обслуговування з очищення внутрішніх частин, і з перевірки працездатності кондиціонера в цілому. Сервісне обслуговування повинне проводитись тільки кваліфікованим персоналом!

Один раз на рік необхідно звернутись до будь-якої, а найкраще - авторизованої представниками (що вказується на сайті www.midea.com.ua в розділі СЕРВІС) спеціалізованої компанії з проханням про огляд блоків та проведення планового технічного обслуговування, очистки компонентів від бруду, доправлення, діагностики тощо.

Використання неналежного устаткування, одягу, взуття та інструменту може призвести до травмування та небажаних наслідків для здоров'я!

НЕ НАМАГАЙТЕСЯ БУДЬ-ЯКОЮ ЦІНОЮ ДІСТАТИСЯ ДО ЧАСТИН КОНДИЦІОНЕРА, ЯКЩО ВИНИКЛИ ПРОБЛЕМИ У РОБОТІ! ЗВЕРНІТЬСЯ ДО СЕРВІСНОГО ЦЕНТРУ АБО ДО ВАШОГО ПРОДАВЦЯ -ДИЛЕРА!

ПУЛЬТ ДИСТАНЦІЙНОГО КЕРУВАННЯ RG58



1 Кнопка ON/OFF

Натисніть на цю кнопку, щоб увімкнути кондиціонер. При повторному натисканні кондиціонер вимикається.

2 3 Кнопки вибору більше / менше

Натискайте кнопки зі стрілкою вгору або вниз, щоб встановити потрібну температуру або час - при роботі з програмуванням таймерів. Максимальна температура: + 30 ° С, мінімальна температура: +16 ° С.

Точність встановлення температури: 1° С

При тривалому утриманні кнопки "Менше" кондиціонер включиться в режим "+8 анти-розморожування" на індикаторі що в панелі внутр. блоку при переході в цей режим - засвітиться "FP" (це увімкнеться функція підтримки + 8 ° С взимку в приміщенні без присутності людей в холодну пору року).

За допомогою цих кнопок, при поєднанні з деякими іншими, також можна вибрати активацію спеціальних функцій, які будуть описані нижче.

4 Кнопка SWING

При кожному натисканні кнопки, горизонтальні жалюзі будуть переміщуватись на кут 6°, або будуть переведені в режим поступальної автоматичної зміни позиції, т. зв. режим "авто-коливань". Для включення і зупинки авто-коливань основних жалюзі натискайте і утримуйте цю кнопку не більше ніж 2 сек.. При натисканні цієї ж кнопки більше ніж на 2 сек. будуть спрямовуватись вертикальні (додаткові, для направлення потоку вправо-по центру - вліво) жалюзі. При такому натисненні вони будуть або зафіксовані в потоковому положенні, або будуть переведені в режим поступальної автоматичної зміни позиції, т.зв. режим "авто-коливань".

5 Кнопка MODE

Натисніть кнопку MODE для того, щоб вибирати режим. Кожне натискання послідовно і по циклу перемикає режими: АВТО, ОХОЛОДЖЕННЯ, ОСУШЕННЯ, ОБІГРІВ, ВЕНТИЛЯЦІЯ, і далі знову АВТО ..., індикатор ПДК висвітить при цьому написи (AUTO - COOL - DRY - HEAT - FAN --- AUTO) відповідно.

6 Кнопка SILENCE

Натискання цієї кнопки включає режим «тиша», під час якого індикатори внутрішнього блоку будуть вимкнені, звукові сигнали також, швидкість вентилятора буде встановлена НИЗЬКА, але під час зміни налаштувань режиму, температури або швидкості- індикатор буде тимчасово вмикатись на 10 сек. Повторне натискання цієї кнопки приведе до вимикання режиму «тиша».

7 Кнопка ECO

Натискання цієї кнопки одноразово призводить до включення або виключення ЕКО-режиму. При виборі ЕКО-режиму, робота всіх компонентів кондиціонера стає «економною», екологічною, але Вам при цьому може бути не дуже комфортно. ЕКО-режим доступний ТІЛЬКИ ЯКЩО РАНІШЕ БУВ ВИБРАНЕ РЕЖИМ ОХОЛОДЖЕННЯ (Cool). Перехід роботи кондиціонера в ЕКО-режим: буде встановлена температура + 24 ° С (при раніше обраної будь-якій температурі, нижче ніж + 24 ° С) як бажана, і швидкість вентилятора буде переведена на АВТО, при раніше обраній будь-якій температурі, вище ніж +24 ° С, вона залишиться заданою після натискання ЕКО, а вентилятор буде переведений на швидкість АВТО.

Зміна режиму роботи кнопкою MODE, заданої температури в нижчу сторону кнопкою №3 "МЕНШЕ" або натискання кнопки №1 "ON / OFF" припинить роботу в ЕКО-режимі.

8 Кнопка SET

- дає змогу вибрати функції SLEEP, FOLLOW ME, TIMER ON, TIMER OFF, SELF CLEAN, FRESH- вибір підтверджується натисканням кнопок поз. 2,3 «стрілки» та висвічуванням на дисплеї ПДК відповідної піктограми - при виборі режиму SLEEP на індикаторі висвітиться місяць, а при виборі FOLLOW ME - контур "чоловічка". При виборі інших функцій будуть висвічуватись інші піктограми, див. сторінку 15.

SLEEP - це «Нічний» режим роботи - під час якого кондиціонер автоматично буде збільшувати (якщо попередньо використовувався в режимі ОХОЛОДЖЕННЯ), або зменшувати (якщо попередньо використовувався в режимі ОБІГРІВ) температуру на 1 ° С на годину протягом перших двох годин роботи, потім, буде утримувати температуру найближчі 5 годин, після чого кондиціонер вимикається. Режим НІЧНИЙ вмикається тільки з раніше увімкнутих ОХОЛОДЖЕННЯ, ОБІГРІВ і АВТО режимів.

Вибір "Follow Me" активує контроль температури по датчику в ПДК, тобто система слідкує за температурою в місці розташування ПДК поряд з людиною, а не по стандартному контролю за даними сенсора температури на вході повітря у внутрішній блок.

Для активації роботи по таймеру вмикання TIMER ON - він може бути встановлений у вимкненому стані кондиціонера, натискайте кнопку SET, до тих пір, поки не почне мерехтіти піктограма "Годинник + ON" на пульті. Подальша послідовність операцій: при кожному натисканні кнопок поз. 2,3 «стрілки» - буде відбуватися збільшення значення часу на 0.5 години. Коли значення установки часу перевищить 10 годин, кожне натискання на кнопку буде збільшувати значення часу на 1 годину. При виборі значення 0.00 відбудеться скасування функції «TIMER ON». При інших обраних значеннях, через 3 сек кондиціонер прийме налаштування програми таймера і автоматично увімкнеться через 0.5-12 годин.

Для активації роботи по таймеру вимкнення TIMER OFF, він може бути встановлений у включеному стані кондиціонера, натискайте кнопку SET, до тих пір, поки не почне мерехтіти піктограма "Годинник + OFF" на пульті. Подальша послідовність операцій: при кожному натисканні кнопок поз. 2,3 «стрілки» - буде відбуватися збільшення значення часу на 0.5 години. Коли значення установки часу перевищить 10 годин, кожне натискання на кнопку буде збільшувати значення часу на 1 годину. При виборі значення 0.00 відбудеться скасування функції «TIMER OFF». При інших обраних значеннях, через 3 сек кондиціонер прийме налаштування програми таймера і автоматично вимкнеться через 0.5-12 годин.

Ви можете також використовувати одночасно таймери увімкнення і вимкнення. Детально приклади з програмуванням таймерів описано на стор.16.

FRESH" - вибирається для увімкнення іонізатора в моделях 09, 12, або ж його вимикання.

- "Self Clean" - САМООЧИЩЕННЯ - при виконанні цієї програми теплообмінник автоматично осушується від залишків конденсату (просушується) після виключення кондиціонера, тобто він продовжує працювати в режимі вентилятора ще 5-7 хвилин для повного видалення вологи всередині внутрішнього блоку. Для вибору і активації / деактивації тої чи іншої опціональної функції необхідно підтвердити вибір кнопкою №10 "OK".

9 10 Кнопка FAN+, FAN-

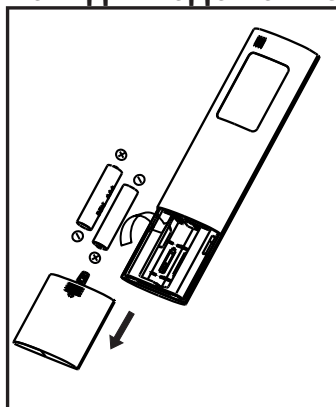
Ці кнопки використовуються, щоб встановити швидкість обертання вентилятора. Кожен раз при їх натисканні швидкість вентилятора буде змінюватися в наступній послідовності: швидкість АВТО (при якій процесор сам вибере швидкість, виходячи із заданого режиму і температури), НИЗЬКА, СЕРЕДНЯ, ВИСОКА, і знову АВТО і т. д. по циклу. Натискання кнопки «FAN-» дає можливість обрати швидкість обертів у зворотньому порядку.

Натискання кнопки «FAN+», «MODE», «ON-OFF» або «ECO» призведе до відміни раніше активованої функції «ТИША»- «SILENCE».

Якщо натиснути кнопку «FAN-» та утримувати її більше ніж 2 сек., то буде активовано функцію «TURBO» - прискорений обігрів або охолодження, в залежності від раніше обраного

режиму - при режимі ОХОЛОДЖЕННЯ дана кнопка встановить температуру на відмітку + 17°C і швидкість вентилятора на максимум, при режимі ОБІГРІВ дана кнопка встановить температуру на настройку + 30°C і вентилятор на максимальну швидкість. При перемиканні режиму на інший - ця функція автоматично вимикається.

ПОРАДИ ШОДО КОРИСТУВАННЯ ПДК ТА ЗАМІНИ БАТАРЕЙОК В ПДК



- Кондиціонер не буде реагувати, якщо штори, двері або предмети блокують шлях сигналу від ПДК.
- Уникайте попадання рідини, прямого сонячного світла або гарячого повітря на ПДК!

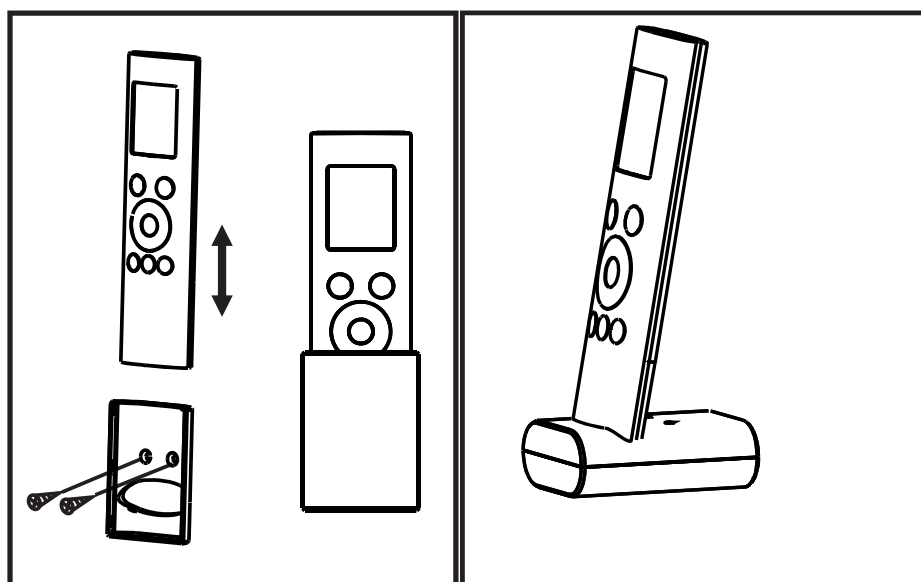
У Пульті ДК необхідно використовувати дві стандартні батареї або акумулятори (типу «ААА» - 2 шт).

Для заміни / встановлення: обережно підчепить та відсуньте донизу задню кришку ПДК (є ризики для зачіпки). Потім замініть старі батарейки новими, після заміни батарей на нові встановіть задню кришку ПДК на місце і затисніть черзі засувки по периметру, вони повинні міцно зафіксувати кришечку!

Не викидайте старі батарейки з побутовим сміттям! Це небезпечно для Екології! Здавайте їх в пункт утилізації (спеціальні ящики в деяких школах, магазинах, супермаркетах, АЗС).

Ретельно подбайте за екологію планети, та відповідально ставтеся до поводження зі шкідливими відходами!

Опціонально можливо замовити тримач (пластиковий "холдер" - це кріплення для ПДК на стіну або підставка для зберігання на поверхні. Якщо Вам необхідно цей аксесуар - зверніться, будь-ласка, до дилера чи в сервісні центри. Цей тримач не входить в стандартний комплект постачання кондиціонеру !



РЕЖИМИ РОБОТИ КОНДИЦІОНЕРА

ПЕРЕД УВІМКНЕННЯМ КОНДИЦІОНЕРА ПЕРЕКОНАЙТЕСЯ, ЩО ВІН ПІДКЛЮЧЕНИЙ ДО МЕРЕЖІ 220В!

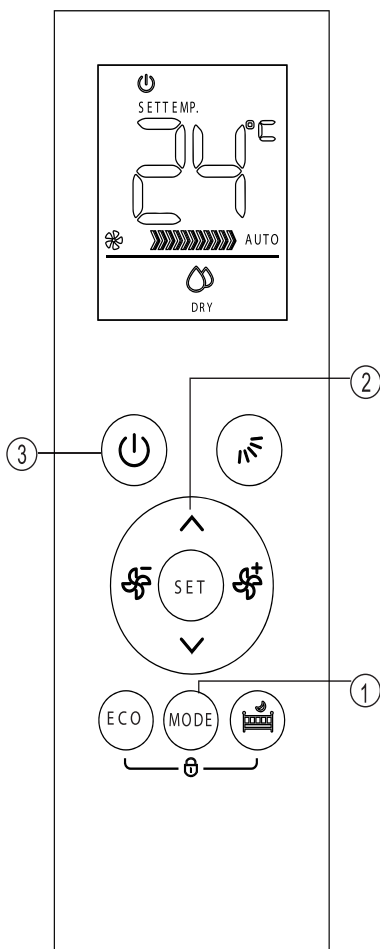
АВТОМАТИЧНИЙ РЕЖИМ

1. Натисніть кнопку MODE (1), щоб вибрати Auto.
2. Натисніть кнопки (2), щоб встановити бажану температуру. Температура може бути встановлена в діапазоні 16-30 °С з кроком в 1 °С.

3. Натисніть кнопку ON / OFF (4), щоб увімкнути кондиціонер.

Примітка

- Коли Ви встановлюєте автоматичний режим (AUTO), модуль управління кондиціонера самостійно визначає, який з базових режимів (охолодження, Обігрів, або Вентиляцію (без зміни температури) йому слід увімкнути. Цей вибір робиться на підставі даних від датчика кімнатної температури.
- В автоматичному режимі Ви не зможете перемикаати швидкість обертання вентилятора - це відбувається автоматично!
- Якщо автоматичний режим Вам не підходить, Ви можете вибрати та увімкнути інший за Вашим бажанням.



РЕЖИМИ ОХОЛОДЖЕННЯ / ОБІГРІВ / ВЕНТИЛЯТОР

1. Натисніть кнопку MODE (1), щоб вибрати Cool / Heat (Охолодження / Обігрів) або режим Fan (Вентиляція). Засвітиться відповідний символ на екрані.

2. Натисніть Менше / Більше / кнопки (2), щоб встановити бажану температуру. Температура може бути встановлена в діапазоні 16-30 °С, з кроком в 1°C.

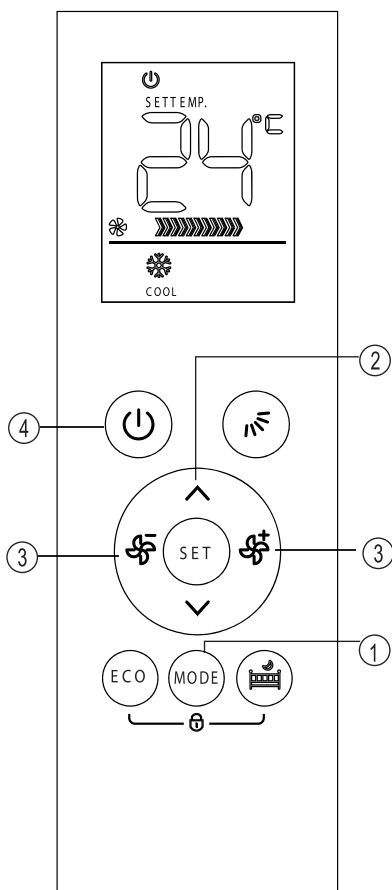
Для установки режиму ВЕНТИЛЯТОР (FAN) цей крок пропускається, В режимі FAN на пульті ДК температура не відображається, і Ви не зможете контролювати температуру в приміщенні.

3. Натисніть кнопку FAN (3) в поєднанні з кнопками Менше / Більше / , щоб налаштувати швидкість обертання вентилятора в діапазонах НИЗЬКА, СЕРЕДНЯ, ВИСОКА, і АВТО.

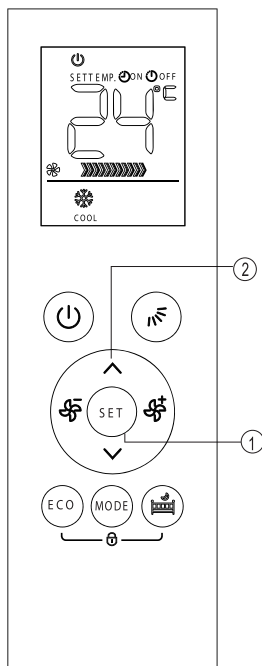
Виберіть бажану швидкість - вибір додатково буде відображатися у вигляді діаграми на індикаторі .

4. Натисніть кнопку ON / OFF (4), щоб увімкнути кондиціонер з такими установками.

- У режимі Вентилятор на пульті дистанційного керування температура не відображається, і Ви не зможете контролювати стан температури в приміщенні. У цьому режимі можна виконати тільки кроки 1, 3 і 4.



РЕЖИМИ РОБОТИ КОНДИЦІОНЕРА



РЕЖИМ ОСУШЕННЯ

1. Натисніть кнопку MODE (1), щоб вибрати «Dry».
2. Натисніть TEMP / кнопку (2), щоб встановити бажану температуру. Температура може бути встановлена в діапазоні 16-30 °C з кроком в 1°C.
3. Натисніть кнопку ON / OFF (3), для увімкнення блоку.

Примітка:

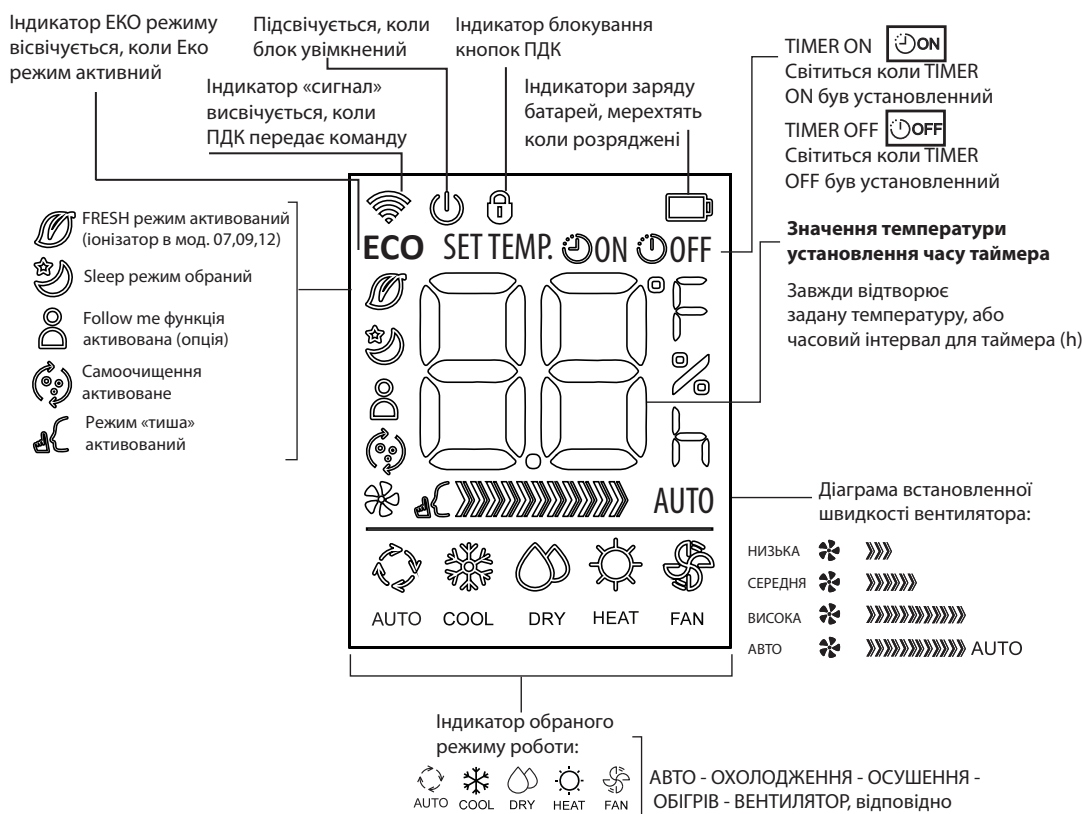
- В режимі осушення Ви не зможете перемикає швидкість обертання вентилятора - це відбувається автоматично.

Використовуйте режим осушення, якщо на вулиці температура вище + 12C, і у Вас в приміщенні створилися умови підвищеної вологості (наприклад, після вологого прибирання) і у Вас немає можливості відкрити вікна, двері для інтенсивного провітрювання.

ФУНКЦІ ІНДИКАТОРІВ НА ПУЛЬТІ ДИСТАНЦІЙНОГО КЕРУВАННЯ

Для наочності на малюнку нижче показані всі можливі відображаються піктограми на дисплеї. Під час роботи будуть висвітлюватися тільки деякі з них !!!

Якщо по деяким причинам або після заміни батарей відбувається збій налаштувань ПДК, то після цього температура може відображатися в град. Фаренгейт (F) - перемикає на град. Цельсія (C) здійснюється (більше 5 сек) натисканням кнопок Менше / Більше / одночасно.



ПОРЯДОК ПРОГРАМУВАННЯ РОБОТИ ПО ТАЙМЕРУ

⚠ УВАГА! Дія таймера обмежена 24 годинами!

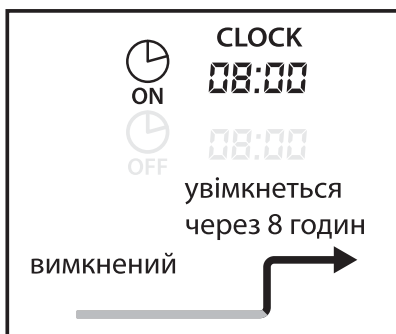
OFF TIMER – відкладене припинення роботи (Припиняє роботу через)

Функція TIMER OFF потрібна, коли Ви лягаєте спати або короткочасно залишаєте кімнату, де встановлений кондиціонер. Кондиціонер вимикається автоматично, через встановлений Вами час. Для встановлення автоматичного вимикання з робочого режиму:

1. Натисніть кнопку SET - декілька разів до появи на пульті піктограми TIMER OFF та літери «h» поруч з цифрами (див. малюнок праворуч) ПДК перейшов в режим встановлення TIMER OFF - інтервалу часу, через який необхідно зупинити роботу.
2. Натискайте клавіші «стрілка вгору-вниз» (повторно, циклічно) поки на індикаторі цифр не висвітиться бажаний інтервал часу - при натисканні час збільшується на півгодини - в інтервалах від 0 до 10 годин, і на одну годину - в інтервалах від 10 до 24 годин.
3. Встановивши бажаний інтервал, приблизно через 3 секунди, висвітлення цифри інтервалу часу, мерехтіння піктограми і букви "h" припиняться, і ПДК зможе передати сигнал на кондиціонер щоб запам'ятати налаштування. *Інтервал часу може бути обраний іншим, вимкнення «в 8 годин» показано для прикладу!*



ON TIMER – відкладений старт кондиціонера (Почати роботу через...)



1. Ця функція потрібна, щоб кондиціонер автоматично почав працювати у встановлений час, коли Ви повертаєтеся додому або бажаєте прийти в приміщення, де вже досягнуті бажані параметри повітря.
2. Активується після натискання кнопки SET - декілька разів до появи на пульті піктограми TIMER ON та літери «h» поруч з цифрами до появи на пульті. ПДК перейшов в режим установки TIMER ON - інтервалу часу, через який необхідно почати роботу.
3. Натискайте клавішу «стрілка вгору-вниз» (повторно,циклічно) поки на індикаторі цифр не висвітитися бажаний інтервал часу - при натисканні час збільшується на півгодини - в інтервалах від 0 до 10 годин, і на одну годину - в інтервалах від 10 до 24 годин. Встановивши бажаний інтервал, приблизно через 3 секунди, висвітлення цифри інтервалу часу і букви "h" припиняться, і ПДК зможе передати сигнал на кондиціонер щоб запам'ятати налаштування.

КОМБІНОВАНИЙ ТАЙМЕР

Ви можете також зробити установку «спочатку увімкнути - потім вимкнути» ON + OFF TIMER або «спочатку вимкнути - потім увімкнути» OFF + ON TIMER одночасно, цикли роботи програмуються окремо для таких випадків, так само як описано вище для кожного з підвидів таймерів.

ГАРАНТІЙНІ ЗОБОВ'ЯЗАННЯ

Термін гарантійного обслуговування обладнання – ОДИН РІК з моменту продажу (на побутові настінні спліт системи). В більшості випадків відлік починається з дати монтажу та введення в експлуатацію кондиціонера. У разі введення в експлуатацію кондиціонера через 12 місяців чи більше, що вираховується від дати продажу, Постачальник залишає за собою право в односторонньому порядку відмовити у безкоштовному гарантійному обслуговуванні. У користувачів є можливість отримати розширену гарантію (загалом до п'яти років), яку надає Постачальник обладнання. Це можливо тільки в разі проведення щорічного технічного обслуговування кондиціонера за стандартним для спліт-систем переліком робіт (очистка блоків, перевірка електричних з'єднань та режимів роботи, дозаправка при необхідності). Ці роботи виконуються за окрему оплату та можуть бути замовлені в будь-якій спеціалізованій організації, але рекомендується звертатися до Авторизованих Сервісних Центрів (АСЦ) в Україні, якщо такі є в найближчій до Вас місцевості. Розширення гарантійних зобов'язань полягає у подовженні гарантії на ОДИН рік після проведення вищевказаного обслуговування та запису про проведені роботи в особливих полях гарантійного талону з зазначенням назви організації та контактних телефонів (при наявності в організації печатки - зробити відбиток). Загалом розширена гарантія може надаватись до чотирьох років. Без відміток в гарантійному талоні (документування проведеного обслуговування) Постачальник залишає за собою право в односторонньому порядку відмовити в наданні розширеної гарантії. В будь-якому випадку міжсервісний інтервал не повинен перевищувати 12 місяців від дати продажу техніки або ж попереднього сервісного обслуговування. У період дії розширеної гарантії заміна несправного обладнання на нове не здійснюється Постачальником. У разі виникнення випадку, що підпадає під розширену гарантію, Постачальник безпосередньо, або ж АСЦ чи інші уповноважені Постачальником особи чи субпідрядники, виконують тільки ремонт або заміну основних несправних компонентів. В період дії розширеної гарантії може не дотримуватись двотижневий термін виконання ремонтних робіт. В окремих випадках він може складати термін до 90 днів. Безкоштовний ремонт або заміна обладнання (у випадку неможливості ремонту) в період дії гарантійного терміну, зафіксованого в гарантійному талоні, виданого та оформленого Продавцем, може здійснюватись при наявності повної комплектації обладнання, а заміна – додатково при наявності оригінальної упаковки. Дефекти частин не є підставою для заміни всього обладнання. Розбиті чи зламані деталі можуть бути замінені на кондиційні тільки за додаткову плату за умови їх наявності у Постачальника. Гарантія не поширюється на пульти дистанційного керування (ПДК), якщо несправності в їх роботі були виявлені після здійснення монтажних робіт, по закінченні яких обов'язково виконується перевірка ПДК на працездатність. Гарантія не поширюється на дефекти та несправності, які стали наслідком некваліфікованого монтажу, виявлених фактах стороннього втручання в роботу обладнання або спроб його ремонту, а також при виникненні форс-мажорних обставин (стихійного лиха, бойових дій і т.п.). Відповідальність продавця обмежується прямими збитками покупця в межах вартості компонентів кондиціонерів, що вийшли з ладу. Гарантія автоматично втрачає свою силу при наявності механічних пошкоджень та порушенні цілісності обладнання, наслідків (спроб) його ремонту сторонніми особами, наявності характерних слідів присутності вологи, іншої рідини, життєдіяльності комах та характерного вигорання електричних ланок, пошкодження клем та контактів внаслідок неправильної організації електроживлення або ураження електричних (електронних) компонентів напругою з нестандартними параметрами. Виробник має право на внесення змін у технічні характеристики та дизайн внаслідок постійного вдосконалення продукції без додаткового повідомлення про ці зміни. Термін служби кондиціонера – 7 років від дати виробництва. Детальні умови гарантії вказані в гарантійному талоні, що входить до комплексу поставки внутрішнього блоку спліт-системи. Адреси сервісних центрів наведено на інтернет-ресурсі www.midea.com.ua, розділ «Сервіс»

СПЕЦИФІКАЦІЇ

МОДЕЛЬ ВНУТРІШНЬОГО ТА ЗОВНІШНЬОГО БЛОКУ	MB-09N1D0-I MB-09N1D0-O	MB-12N1D0-I MB-12N1D0-O	MB-18N1D0-I MB-18N1D0-O	MB-24N1D0-I MB-24N1D0-O
Необхідні параметри електроживлення (В/Гц/Ф)	220-240/50/1	220-240/50/1	220-240/50/1	220-240/50/1
Ступінь захисту від ураження електричним струмом	I	I	I	I
Клас захисту від пилу та вологи	IP20	IP20	IP20	IP20
Номінальна потужність реж. Охолодження, (кВт)	2,64	3,52	5,28	7,03
Номінальна потужність реж. Обігрів, (кВт)	2,93	3,81	5,86	7,62
Споживана потужність реж. Охолодження, (кВт)	0,816 (0,1-1,27)	1,088 (0,11-1,74)	1,633 (0,10-2,30)	2,336 (0,23-3,11)
Споживана потужність реж. Обігрів, (кВт)	0,811 (0,14-1,34)	1,055 (0,16-1,76)	1,5 (0,22-2,43)	2,302 (0,31-3,32)
Номінальний струм в реж. Охолодження, (А)	3,5 (0,4-5,5)	4,7 (0,5-7,6)	7,1 (0,7-10,3)	10,2 (1,0-13,5)
Номінальний струм в реж. Обігрів, (А)	3,5 (0,6-5,8)	4,6 (0,7-7,7)	6,5 (1,0-10,6)	10,0 (1,3-14,4)
Макс. струм в режимі охолодження, (А)	9,5	10	11,5	16,5
Макс. струм в режимі Обігрів, (А)	9,5	10	11,5	16,5
Витрата повітря через вентилятор макс., (куб.м./год)	1050	1100	1100	1100
Рівень шуму, (дБ(А))	37	38	42	46
Допустимий тиск в лінії нагнітання, (МПа)	4,2	4,2	4,2	4,2
Допустимий тиск в лінії всмоктування, (МПа)	2,6	2,6	2,6	2,6
Максимальний тиск для теплообмінника, (МПа)	4,9	4,9	4,9	4,9
Тип холодоагенту	R410A	R410A	R410A	R410A
Маса холодоагенту, (кг)	0,8	0,95	1,48	2
Діаметри під'єднань фреонових труб, мм (дюйм)	Φ6,35/Φ9,52 (1/4"/3/8")	Φ6,35/Φ9,52 (1/4"/3/8")	Φ6,35/Φ12,7 (1/4"/1/2")	Φ9,52/Φ15,9 (3/8"/5/8")
Максимальна довжина міжблочних фреонових труб, м	25	25	30	50
Максимальний перепад висот між блоками, м	10	10	20	25
Максимальна температура холодоагенту, (°C)	+75	+75	+75	+75
Мінімальна температура холодоагенту, (°C)	-51,5	-51,5	-51,5	-51,5
Розміри внутр. блоку, без упаковки ШxГxВ, мм	730x198x293	810x200x300	980x225x325	1090x235x338
Розміри зовнішнього блоку, без упаковки, ШxГxВ, мм	770x300x555	800x333x554	800x333x554	845x363x702
Вага нетто/бруто, внутрішнього блоку, (кг)	7,4/9,8	8,2/11,1	10,5/13,5	12,9/16,5
Вага нетто/бруто, зовнішнього блоку, (кг)	27,1/29,4	29,7/32,4	37,2/40	48,5/51,7

Всі характеристики надано виробником G.D. Midea Air-Conditioner Equipment Co., LTD, PRC ЖеДі Мідеа Ейр-Кондішнер Еквіпмент Ко, Лтд, КНР, але він залишає за собою право на внесення змін при постачанні нових партій та модернізації виробництва без додаткових попереджень користувача!

ВАЖЛИВІ ПОРАДИ

Будь-яка спліт-система складається з двох блоків - зовнішнього, в якому знаходяться компресор, вентилятор і радіатор (званий конденсатором) і внутрішнього, в якому так само знаходяться вентилятор і радіатор (званий випарником). При монтажі ці блоки з'єднуються мідними трубопроводами, по яких під тиском близько 15 атмосфер циркулює суміш з фреону і невеликої кількості компресорного масла. Вентилятори, розташовані у внутрішньому і зовнішньому блоці забезпечують обдування радіаторів для поліпшення теплообміну і рівномірного розподілу холодного повітря в приміщенні. Отже, що може вплинути на виход кондиціонера з ладу?

Забруднення фільтрів внутрішнього блоку

Ці фільтри являють собою звичайну дрібну сітку і розташовані під передньою панеллю, через яку засмоктується повітря. Вони призначені для затримання пилу, що знаходиться в повітрі і захищають від неї не тільки мешканців кімнати, в якій встановлений кондиціонер, але і радіатор внутрішнього блоку. Для очищення фільтрів досить промити їх в теплій воді і декілька хвилин просушити. Зняти і встановити фільтри - не складніше, ніж замінити мішок для збору пилу в пилососі (за винятком випадків, коду внутрішній блок кондиціонера знаходиться на великій висоті). У цій Інструкції по експлуатації докладно розповідається про те, як це зробити. Мити фільтри, як правило, необхідно один раз в дві - три тижні. Якщо в повітрі знаходиться велика кількість пилу або кіптяви, мити їх треба частіше, стежачи за тим, щоб вони завжди залишалися чистими.

Якщо ж фільтри довгий час не мити, то в першу чергу зменшиться обдування радіатора внутрішнього блоку, повітря в приміщенні буде гірше прохолоджуватися. Крім цього порушиться режим роботи холодильної системи, що може привести до обмерзання мідних трубопроводів. В цьому випадку, при виключенні кондиціонера лід почне танути, і з кондиціонера буде капати вода. У зовсім запущених випадках на пластинах радіатора наростає такий шар бруду, що його можна видалити тільки за допомогою сильнодіючих хімічних очищувачів.

Зауважимо, що чистка фільтрів не входить в стандартне гарантійне обслуговування і повинна виконуватися споживачем відповідно до вимог Інструкції з експлуатації.

Витік фреону

Другий за поширеністю причиною виходу кондиціонера з ладу є витік фреону. Витоки бувають двох видів - нормовані (до 6-8% на рік) і викликані неякісним монтажем. Нормований витік відбувається навіть при самому якісному монтажі - це неминучий наслідок з'єднання міжблочного трубопроводу шляхом вальцювання. Для її компенсації кондиціонер необхідно дозаправляти фреоном кожні 2 роки, іноді і частіше.

При неякісному монтажі фреон може витекти практично повністю за короткий час (від декількох днів до декількох місяців).

Для людини це не становить небезпеки, оскільки фреон - це інертний, неотруйний і такий, що не має запаху газ, проте для кондиціонера це шкідливо.

По-перше, можливий перегрів компресора. По-друге, разом з фреоном з системи витікає масло, і компресор може заклинити. Вартість його заміни становить близько половини вартості нового кондиціонера.

Для виявлення факту витоку необов'язково мати спеціальне обладнання. Перші ознаки зменшення кількості холодоагенту в системі - утворення інею або льоду на «портах» зовнішнього блоку (це «крани», куди приєднуються мідні трубки), а так само недостатнє охолодження повітря в приміщенні (різниця температур на вході і виході внутрішнього блоку (орієнтовно) повинна становити 10 °С). Якщо так сталося, то необхідно вимкнути кондиціонер і звернутися в сервісну службу для усунення несправності.

Робота кондиціонера в зимовий час

Ще одна особливість побутових кондиціонерів - практично всі моделі не адаптовані до активного навантаження в зимовий час, і робочий діапазон температур зовнішнього блоку складає від -7°C до $+15^{\circ}\text{C}$ (для використання в режимі «обігріву»). В даній серії «Mission» інверторний компресор дозволяє експлуатацію до температури зовнішнього повітря, не нижче чим -15°C , продуктивність (потужність) кондиціонера може знижуватись до 60% від номінальної і при певних обставинах Ви вже не зможете досягнути ефективного обігрівання приміщення суто кондиціонером, знадобиться електрокалорифер чи інший обігрівальний прилад.

Варто зазначити, що експлуатація кондиціонера взимку зменшує робочий ресурс компресора (час напрацювання на відмову), а також конденсат (вода), що утворюється у зовнішньому блоці в процесі розморозки, не зможе витікати назовні через крижаний корок у піддоні зовнішнього блоку. В результаті - може бути пошкоджено вентилятор та та двигун зовнішнього блоку.

Підведемо підсумки:

Для того, щоб Ваш кондиціонер відпрацював весь ресурсний (розрахунковий) термін - від 5 до 10 років, потрібно не так вже й багато:

- чистити фільтри внутрішнього блоку не рідше одного разу на місяць;
- своєчасно, якщо прилад перестає нормально функціонувати;
- з внутрішнього блоку капає струменцем вода;
- на мідних трубках нароста крижана «шуба», погіршилося охолодження повітря в приміщенні;
- виникли помітні сторонні звуки при роботі, тоді потрібно вимкнути кондиціонер та звернутися за допомогою в сервісну службу;
- не рідше одного разу на два роки (бажано раз на рік, навесні) викликати представників сервісної організації для профілактичних робіт та повної діагностики кондиціонера у всіх режимах роботи;
- не вмикати кондиціонер при температурі зовнішнього повітря нижче -15°C !

