

СОДЕРЖАНИЕ

КРАТКИЕ ДАННЫЕ О ПРОИЗВОДСТВЕ	2
СОВЕТЫ ПО ЭКСПЛУАТАЦИИ КОНДИЦИОНЕРА	2
ПРАВИЛА ТЕХНИКИ БЕЗОПАСНОСТИ	3
КНОПКА ТЕСТОВОГО ЗАПУСКА И ОСОБЕННОСТИ СЕРИИ PRO INVERTER.....	4
КОНСТРУКЦИЯ КОНДИЦИОНЕРА.....	5
РЕГУЛИРОВАНИЕ НАПРАВЛЕНИЯ ВОЗДУШНОГО ПОТОКА	6
БЕСПРОВОДНОЙ ПУЛЬТ ДУ IRC-04RPA6	7
ФУНКЦИИ ИНДИКАТОРОВ НА ЖК-ДИСПЛЕЕ ПДУ	8
РЕЖИМЫ РАБОТЫ КОНДИЦИОНЕРА	9-10
УСТАНОВКА ВРЕМЕНИ	10
ЗАМЕНА БАТАРЕИ	10
СПЕЦИАЛЬНЫЕ ВОЗМОЖНОСТИ ПУЛЬТА IRC-04RPA6	11
ЭКСПЛУАТАЦИЯ КОНДИЦИОНЕРА	11
ПРОСТЫЕ НЕИСПРАВНОСТИ И ИХ УСТРАНЕНИЕ	12
ПОИСК И УСТРАНЕНИЕ НЕИСПРАВНОСТЕЙ В ПУЛЬТЕ ДУ	13
СИТУАЦИИ, НЕ ЯВЛЯЮЩИЕСЯ НЕИСПРАВНОСТЬЮ	14
ВАЖНЫЕ СОВЕТЫ	15
ТЕХНИЧЕСКИЙ ПАСПОРТ	17
ТЕХНИЧЕСКИЕ СПЕЦИФИКАЦИИ	18
ТЕКСТ ІНСТРУКЦІЇ - UA.....	19
ТЕХНІЧНА ІНСТРУКЦІЯ З ЕКСПЛУАТАЦІЇ.....	31
СПЕЦИФІКАЦІЇ МОДЕЛЕЙ.....	32

КРАТКИЕ ДАННЫЕ О ПРОИЗВОДСТВЕ

**СПАСИБО ВАМ ЗА ВЫБОР КОНДИЦИОНЕРА ИДЕА!
НАДЕЕМСЯ, ЧТО ПОЛЬЗУЯСЬ ЭТИМ КОНДИЦИОНЕРОМ,
ВЫ ПРИВНЕСЕТЕ В СВОЙ ДОМ И РАБОТУ ДОПОЛНИТЕЛЬНЫЙ КОМФОРТ И УДОБСТВО!**

Основанная в Гонконге, в 2007 году, компания IDEA Engineering на сегодняшний день является одним из крупнейших системных интеграторов по производству и поставкам оборудования для кондиционирования. Компания занимает заметную позицию среди поставщиков климатической техники.

Двигаясь вперед, в ногу с новейшими технологиями, IDEA Engineering размещает заказы на производство продукции на передовых заводах Юго-Восточной Азии.

На сегодняшний день под торговой маркой IDEA производится полный спектр климатической техники: оконные, мобильные, сплит, мульти-сплит, кассетные, канальные, подпотолочные/напольные, VRF многозональные системы, чиллеры и фанкойлы, энергосберегающие системы, тепловые насосы.

О высоком качестве и уровне используемых IDEA Engineering технологий свидетельствует то, что продукция производится со 100% входным контролем комплектующих на самом современном оборудовании с применением технологий таких компаний, как TOSHIBA-CARRIER и MITSUBISHI HEAVY INDUSTRIES.

Компания IDEA Engineering использует в кондиционерах только высокоэффективные и надежные компрессоры, электромоторы и теплообменники. Вся продукция проходит выходной контроль на производстве.

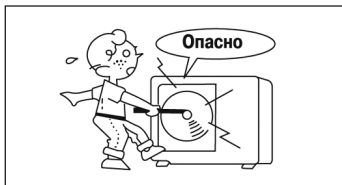
Залог успеха IDEA Engineering состоит в постоянном обновлении модельного ряда продукции и в применении современных технологий. Девиз IDEA Engineering: «Улучшаем наш мир все вместе!»

СОВЕТЫ ПО ЭКСПЛУАТАЦИИ КОНДИЦИОНЕРА

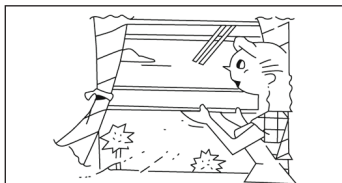
Приведенные ниже рекомендации помогут Вам подобрать оптимальный и экономичный режим эксплуатации кондиционера. Более подробная информация приведена в соответствующем разделе.

- Не находиться в течение длительного времени под прямым потоком воздуха, исходящем от кондиционера.
- Задавайте комфортную температуру воздуха. Избегайте переохлаждения и перегрева помещения.
- В солнечный день при работе кондиционера в режиме охлаждения закрывайте шторы.
- Не открывайте двери и окна слишком часто – так Вы сохраните холод или тепло в помещении.
- Пользуйтесь таймером для задания времени включения и отключения кондиционера.
- Не загромождайте посторонними предметами воздухозаборную и воздуховыпускную решетки кондиционера. В противном случае может произойти снижение эффективности или аварийное отключение системы.
- При длительном перерыве в работе отключите кондиционер и выньте элементы питания из пульта управления. Когда кондиционер подключен к сети электропитания, затрачивается электроэнергия, даже если кондиционер не работает. Перед возобновлением эксплуатации включите кондиционер за 12 часов до задания режима работы.
- Загрязненный воздушный фильтр снижает эффективность охлаждения и обогрева, поэтому его необходимо очищать не реже одного раза в две недели.

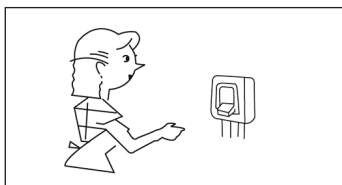
ПРАВИЛА ТЕХНИКИ БЕЗОПАСНОСТИ



Не пытайтесь устанавливать кондиционер самостоятельно. По вопросу монтажа кондиционера обратитесь к квалифицированному специалисту.

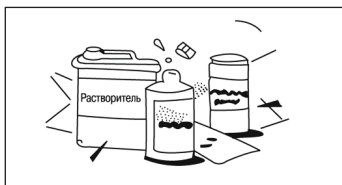


Не пытайтесь ремонтировать кондиционер самостоятельно. Некоторые элементы кондиционера находятся под напряжением. Во избежание поражения электрическим током не открывайте и не снимайте крышку кондиционера. Отключение электропитания с помощью выключателя не обеспечивает надежной защиты от поражения электрическим током. Перед началом любых работ по техническому обслуживанию или ремонту кондиционера выньте вилку из розетки.



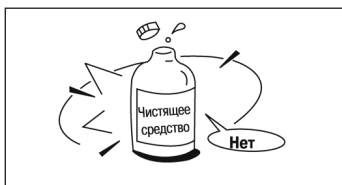
Не просовывайте пальцы и посторонние предметы в воздухозаборные и воздуховыпускные решетки блоков кондиционера. В блоках установлены вентиляторы, вращающиеся с большой скоростью, прикосновение к ним может привести к серьезной травме.

Во избежание поражения электрическим током не лейте воду или иные жидкости и не допускайте попадания брызг на кондиционер.



Регулярно проветривайте помещение, особенно если в нем работает газовая плита. Недостаточная вентиляция приводит к снижению концентрации кислорода в помещении.

Перед тем, как приступить к чистке или техническому обслуживанию кондиционера, отключите его от электросети. Рекомендации по чистке кондиционера приведены в руководстве по эксплуатации.



Не применяйте для чистки кондиционера жидкие или аэрозольные чистящие средства. Пользуйтесь для этого сухой мягкой тканью. Во избежание поражения электрическим током не промывайте кондиционер струей воды.

Не пользуйтесь для чистки кондиционера щелочными чистящими средствами. Под воздействием этих средства детали кондиционера (лоток для слива конденсата, теплообменник и т. д.) быстро разрушают.

КНОПКА ТЕСТОВОГО ЗАПУСКА

ТЕСТОВАЯ КЛАВИША УПРАВЛЕНИЯ

Находится под лицевой панелью справа, как показано на рисунке

РАБОТА В ТЕСТОВОМ (ВРЕМЕННОМ) РЕЖИМЕ

При нормальных условиях управление кондиционером осуществляется с пульта дистанционного управления.

Если Вы потеряли пульт или в нем разрядились аккумуляторы, откройте переднюю панель

внутреннего блока, нажмите кнопку правой стороны и она обеспечит включение сплит-системы в режиме «АВТО»

(заданная температура +20 °С, при повторном нажатии – переключит в режим «ОХЛАЖДЕНИЕ», ещё раз нажав - Вы сможете выключить кондиционер.

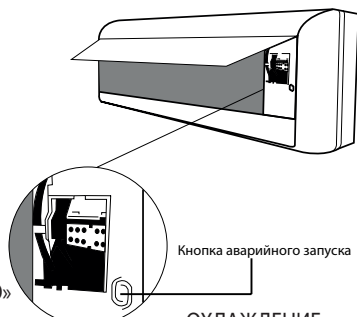
Поскольку изменение температуры, скорости обдува в данном случае невозможны, настоятельно рекомендуем использовать эту кнопку для включения кратковременного тестирования.

ПЕРЕДНЯЯ ПАНЕЛЬ

Поднимите переднюю панель, под которой расположены фильтры и кнопка запуска в тестовом режиме.

Открытие передней панели. Поднимите панель до щелчка. В этом положении она фиксируется.

Закрытие передней панели. Возьмите за углы передней панели, опустите их, и приложив дополнительное усилие, плотно закройте панель до щелчка



ОСОБЕННОСТИ PRO СЕРИИ НЕИНВЕРТОРНЫХ КОНДИЦИОНЕРОВ

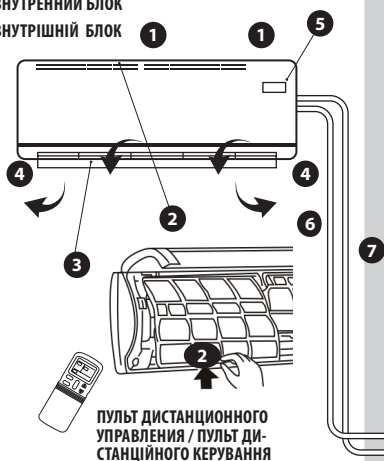
СЕРИЯ КОНДИЦИОНЕРОВ IDEA PRO ПРЕДСТАВЛЯЕТ СОБОЙ ПОСЛЕДНЕЕ ПОКОЛЕНИЕ НАСТЕННЫХ КОНДИЦИОНЕРОВ, КОТОРЫЕ ОТЛИЧАЮТСЯ ВЫСОКИМ КАЧЕСТВОМ КОМПОНЕНТОВ, ЭКСКЛЮЗИВНЫМ ДИЗАЙНОМ КОРПУСА, ПРЕВОСХОДНЫМИ ТЕХНИЧЕСКИМИ ПОКАЗАТЕЛЯМИ, ТАКИМИ КАК:

- НИЗКОЕ ЭНЕРГОПОТРЕБЛЕНИЕ, ВЫСОКИЙ КПД (В СЕРИИ IDEA PRO ON-OFF- 3,21 И ВЫШЕ)
- НИЗКИЙ УРОВЕНЬ ШУМА, ЭФФЕКТИВНЫЙ ОБОГРЕВ И ОХЛАЖДЕНИЕ
- ВЫСОКОТЕХНОЛОГИЧНОЕ МИКРОПРОЦЕССОРНОЕ УПРАВЛЕНИЕ
- ВОЗМОЖНОСТЬ УПРАВЛЕНИЯ ЧЕРЕЗ СЕТЬ ИНТЕРНЕТ ПО WI-FI (ТРЕБУЕТСЯ УСТАНОВКА ОПЦИОНАЛЬНОГО МОДУЛЯ)
(Программа для устройств на базе ОС Андроид находится здесь)
- ПОВЫШЕННАЯ ЭФФЕКТИВНОСТЬ ТЕПЛООБМЕНА
- БЫСТРЫЙ НАГРЕВ И ОХЛАЖДЕНИЕ ПОМЕЩЕНИЯ ПРИ АКТИВИЗАЦИИ ПОЛЬЗОВАТЕЛЕМ
- ПОВЫШЕННАЯ НАДЕЖНОСТЬ, ПРИ ДОЛЖНОМ ЕЖЕГОДНОМ ОБСЛУЖИВАНИИ
- УНИВЕРСАЛЬНЫЙ ПУЛЬТ ДУ С ТЕРМОМЕТРОМ КОМНАТНОЙ ТЕМПЕРАТУРЫ И ПОДСВЕТКОЙ
- ВСТРОЕННЫЙ ИОНИЗАТОР В МОДЕЛЯХ 07, 09, 12

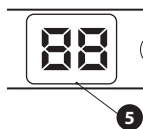
КОНСТРУКЦИЯ НАСТЕННОГО КОНДИЦИОНЕРА СПЛИТ-ТИПА

КОНСТРУКЦІЯ КОНДИЦІОНЕРУ НАСТІННОГО ТИПУ, СПЛІТ

ВНУТРЕННИЙ БЛОК
ВНУТРІШНІЙ БЛОК



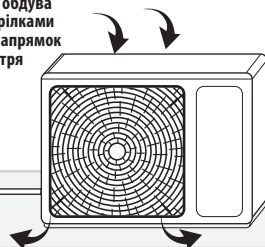
* Ваш кондиционер может незначительно отличаться от изображенного на рисунке / Ваш кондиционер може незначно відрізнятися від представленого на схемі



-цифры индикатора всегда отображают заданную температуру в градусах
-цифрами на индикаторе відображено задану температуру, градусів

В случае проблем с системой на индикаторе высвечивается код ошибки / У випадку аварії системи індикатор висвітлює код помилки

стрелки показывают направление обдува воздухом / стрілками відображено напрямок руху повітря



НАРУЖНЫЙ БЛОК
ЗОВНІШНІЙ БЛОК

ВЫБОР МЕСТА ДЛЯ ПУЛЬТА ДУ

- Управлять кондиционером при помощи пульта дистанционного управления (ПДУ) возможно с расстояния не больше 8 м.
- Если пульт находится в точке, с которой затрудняется передача сигнала, то кондиционер может срабатывать с задержкой.

⚠ ПРЕДУПРЕЖДЕНИЯ!

- Кондиционер не будет работать, если шторы, двери или предметы блокируют путь сигнала от ПДУ.
- Избегайте попадания жидкости, прямого солнечного света или горячего воздуха на ПДУ.
- Прямой солнечный свет на принимающее инфракрасный сигнал окно внутреннего блока может повредить кондиционер.
- ГАРАНТИЙНЫЕ ОБЯЗАТЕЛЬСТВА НА ПУЛЬТ НЕ РАСПРОСТРАНЯЮТСЯ ПОСЛЕ НАЧАЛА ЕГО ЭКСПЛУАТАЦИИ! ПРОВЕРЬТЕ РАБОТОСПОСОБНОСТЬ СРАЗУ ПОСЛЕ МОНТАЖА И ЗАПУСКА СИСТЕМЫ!

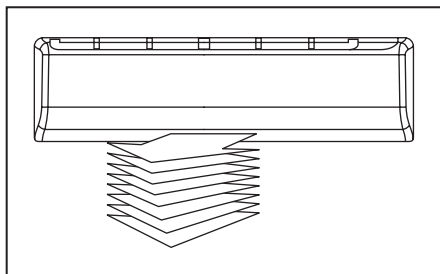
RU

- 1 Каналы входа воздуха (сверху от панели)
- 2 Фильтры очистки воздуха (под панелью)
- 3 Жалюзи распределения воздуха
- 4 Выход воздуха из внутреннего блока
- 5 Панель индикации и фотоприемник сигналов
- 6 Шланг для отвода конденсата
- 7 Фреоновые, межблочный кабель (изолируются отдельно) к наружному блоку

UA

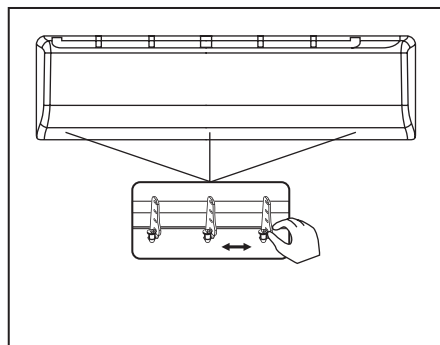
- 1 Отвори входу повітря (нагорі від панелі)
- 2 Фільтри очищення повітря (під кришкою)
- 3 Жалюзі розподілення повітря
- 4 Вихід повітря з внутрішнього блоку
- 5 Панель індикації і фотоприймач сигналів
- 6 Дренажний трубопровід
- 7 Фреонові проводи (ізолюються поокремо) та міжблочний з'єднувальний дріт

РЕГУЛИРОВАНИЕ НАПРАВЛЕНИЯ ВОЗДУШНОГО ПОТОКА

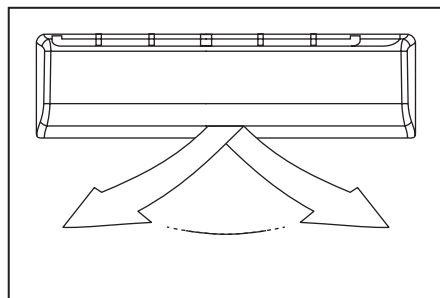


Регулируйте жалюзи горизонтального направления воздушного потока только при выключенных “автоколебаниях” (SWING), если Вы не уверены в своих действиях - выключите кондиционер, и, аккуратно повернув руками первую лопасть на удобный угол, без каких-либо усилий, установите требуемый угол для вертикальных жалюзи!

Вы можете повредить компоненты кондиционера и нанести травмы, если будете касаться вентилятора и прилагать излишние усилия к шторкам жалюзи! ПРИ МЕХАНИЧЕСКИХ ПОЛОМКАХ ЖАЛЮЗИ ВЫ ЛИШАЕТЕСЬ ПРАВА НА ГАРАНТИЙНОЕ ОБСЛУЖИВАНИЕ! ЕСЛИ ВЫ НЕ УВЕРЕНЫ В СВОИХ ВОЗМОЖНОСТЯХ ОБРАТИТЕСЬ В СЕРВИСНЫЙ ЦЕНТР!



Для работы кондиционера в режиме ОХЛАЖДЕНИЕ или ОСУШЕНИЕ, установите жалюзи вертикального направления воздушного потока в первоначальном положении, нажимая кнопку SWING на пульте дистанционного управления. Если Вы используете кнопку SWING для того, чтобы установить жалюзи вертикального направления воздушного потока, то сначала пластины жалюзи опустятся и только потом автоматически остановятся в необходимом положении. После выключения кондиционера, жалюзи вертикального направления воздушного потока автоматически закрываются.

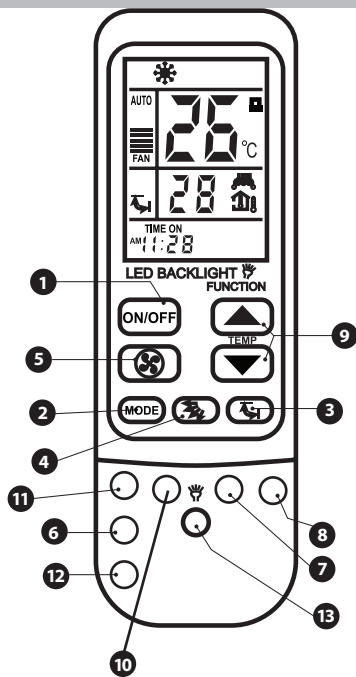


На долгое время не направляйте воздушный поток (кнопками SWING / DIRECTION с пульта ДУ) вниз во время работы кондиционера в режиме охлаждения и осушения. Иначе, при определённых условиях температуры и влажности, на поверхности пластин жалюзи вертикального направления воздушного потока может возникнуть конденсация и как ее следствие – вода.

Не перемещайте пластины жалюзи вертикального направления воздушного потока вручную. Всегда используйте кнопку SWING. Ручное регулирование может привести к поломке. Если пластины в жалюзи не двигаются при заданной команде, выключите кондиционер и включите снова.

В моменты изменения режима работы кондиционера с режима ОХЛАЖДЕНИЯ в режим ОБОГРЕВ и наоборот, жалюзи будут автоматически совершать поворот на предусмотренный производителем угол, для оптимизации распределения воздушного потока (при ОБОГРЕВЕ – вверх, ОХЛАЖД. – вниз).

БЕСПРОВОДНОЙ ПУЛЬТ ДУ IRC-04RPA6



- 1 Кнопка **ON/OFF**. Нажмите на эту кнопку, чтобы запустить или остановить работу кондиционера.
- 2 Кнопка «**MODE**». Последовательно нажимая на эту кнопку, выберите один из режимов работы кондиционера:
 AUTO (АВТО) → COOL (ОХЛАЖДЕНИЕ) → DRY (ОСУШЕНИЕ) → HEAT (ОБОГРЕВ) → FAN (ВЕНТИЛЯТОР)
- 3 Кнопка «**SWING** ». Запускает/останавливает автоматическое покачивание жалюзи вертикального распределения воздушного потока.
- 4 Кнопка «**DIRECTION** ». Фиксируемые позиции жалюзи – последовательное или одноразовое нажатие этой кнопки позволяет изменить положение жалюзи последовательно на другой угол наклона (с шагом отклонения 6-8° в зависимости от модели внутреннего блока).
- 5 Кнопка «**FAN SPEED**». Нажмите на эту кнопку, чтобы изменить скорость вращения вентилятора. Последовательно нажимая на эту кнопку, выберите один из режимов скорости вращения вентилятора:
 AUTO (АВТО) → LOW (НИЗКАЯ) → MED (СРЕДНЯЯ) → HIGH (ВЫСОКАЯ)

6 Кнопка «спираль». Расположена под откидной крышечкой, в данной серии не используется, нажатие не приводит к изменениям в работе внутреннего блока. Кнопка **C/F** - переключает ед.изм. температуры с градусов Цельсия на градусы Фарингейта и наоборот, находится под крышечкой.

7 Кнопка «**TIME ON**». Кнопка для выставления установки времени таймера (интервала задержки) до включения внутр. блока. При каждом нажатии на кнопку будет происходить увеличение значения времени на 1 час, и это значение отображается в левой нижней части дисплея (вместо часов). Когда значение установки времени превысит 15 часов произойдет отмена таймера включения кондиционера. Если установить значение от 1 до 15, то кондиционер включится через 1-15 часов в ранее выбранном режиме. При программировании таймеров пульт должен быть направлен на приемник сигналов кондиционера.

Для некоторых типов блоков настройка таймера включения возможна только при ранее выключенном кондиционере.

8 Кнопка «**TIME OFF**». Кнопка для выставления установки времени таймера (интервала задержки) до выключения внутр. блока. При каждом нажатии на кнопку будет происходить увеличение значения времени на 1 час, и это значение отображается в правой нижней части дисплея (вместо служебного кода). Когда значение установки времени превысит 15 часов произойдет отмена значения времени включения внутреннего блока. Если установить значение от 1 до 15, то кондиционер выключится через 1-15 часов в ранее выбранном режиме. При программировании таймеров пульт должен быть направлен на приемник сигналов кондиционера. Для некоторых типов блоков настройка таймера выключения возможна только при ранее включенном кондиционере.


9 Кнопки: ▲ – УВЕЛИЧИТЬ, ▼ – УМЕНЬШИТЬ. С помощью данных кнопок увеличьте или уменьшите значение температуры или настройки времени, а также настройку служебного кода при подборе кода команд пульта к другому кондиционеру (см. раздел специальные возможности ПДУ).

БЕСПРОВОДНОЙ ПУЛЬТ ДУ IRC-04RPA6

10 Кнопки «Cool» – при нажатии сразу переводят кондиционер в настройки для быстрого охлаждения: заданная темп-ра 21 °С, средняя скорость вентилятора, автоколебания жалюзи

11 Кнопка «Heat» – при нажатии сразу переводит кондиционер в настройки для «быстрого» обогрева: заданная темп-ра 27 °С, средняя скорость вентилятора, автоколебания жалюзи

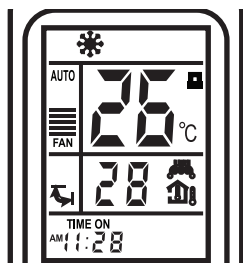
12 Кнопка «SET» используется для настройки служебного кода при подборе кода команд пульта к другому кондиционеру (см. раздел специальные возможности ПДУ) а также после возможного сбоя системы команд в Вашем пульте..

13 Кнопка «» - включает / выключает подсветку дисплея пульта. Актуально включать подсветку для вечерней эксплуатации, или в условиях слабой освещённости в комнате

в ДАННОЙ СЕРИИ кнопка подсветки находится под откидной крышечкой, на рисунках она показана как внешняя, но ПРОИЗВОДИТЕЛЬ провёл модернизацию для улучшения надёжности.

ФУНКЦИИ ИНДИКАТОРОВ НА ЖК-ДИСПЛЕЕ ПДУ

ОБЩИЙ ВИД ЖК-ДИСПЛЕЯ ПДУ


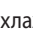





ИНДИКАТОР ПЕРЕДАЧИ

Загорается, когда пульт ДУ передает сигналы на внутренний блок.

ОТОБРАЖЕНИЕ РЕЖИМОВ (ВЕРХНЯЯ СТРОКА)

Отображение текущего режима работы:

Авто , Охлаждения , Осушения , Обогрева , Вентиляции .

TIME ON / TIME OFF (НИЖНЯЯ СТРОКА)

Отображается в процессе ввода и активации программы TIME ON / TIME OFF. При выключении кондиционера - пиктограмма погаснет.

ЗНАЧЕНИЕ ЗАДАННОЙ ТЕМПЕРАТУРЫ 26 °С


Отображает настройки температуры (17-30 °С). Когда вы устанавливаете режим работы вентилятора («FAN»), настройки температуры не отображаются.

СКОРОСТЬ ВРАЩЕНИЯ ВЕНТИЛЯТОРА (столбик)

Отображение выбранного уровня скорости вращения вентилятора:

 – НИЗКАЯ,

 – СРЕДНЯЯ,

 – ВЫСОКАЯ,

AUTO – автоматический выбор скорости.

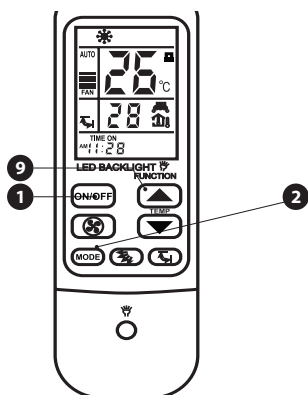
! ПРИМЕЧАНИЯ

Таймер выключения (значение времени) высвечивается на месте служебного кода модели в правом нижнем углу при активации. Работа жалюзи в авто-колебательном или фикс. режиме дублируется символами слева от температурного указателя, нижнего, который. в свою очередь, всегда показывает темп. в комнате (от 0 до +30С)

На рисунке изображены только некоторые засвеченные индикаторы, соответствующие определённым настройкам, при изменении настроек - будут отображаться другие соответствующие функциональному выбору пиктограммы.

РЕЖИМЫ РАБОТЫ КОНДИЦИОНЕРА

Перед включением кондиционера убедитесь, что он подключен к электросети!

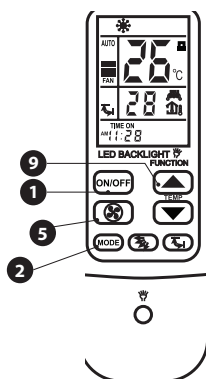


АВТОМАТИЧЕСКИЙ РЕЖИМ

1. Нажмите кнопку **ON / OFF (1)**, чтобы включить кондиционер.
2. Нажмите кнопку **MODE (2)**, чтобы выбрать Auto.
3. Нажмите кнопку **▲ / ▼ (9)**, чтобы установить желаемую температуру. Температура может быть установлена в диапазоне 16-30 °C с шагом в 1 °C.

Примечание

- Когда Вы устанавливаете автоматический режим (AUTO), модуль управления кондиционера самостоятельно определяет, какой из базовых режимов (Охлаждение, Обогрев, или Вентиляцию (без изменения температуры)) ему включить. Этот выбор производится на основании данных от датчика комнатной температуры.
- В автоматическом режиме Вы не сможете переключать скорость вращения вентилятора – это происходит автоматически.
- Если автоматический режим Вам не подходит, Вы можете выбрать другой режим принудительно (см. описание других режимов далее).



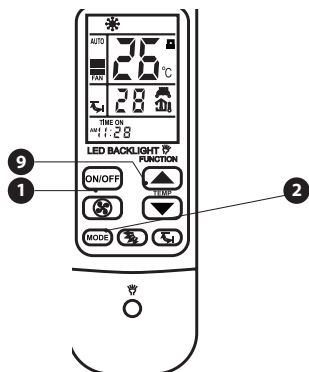
РЕЖИМ ОХЛАЖДЕНИЕ / ОБОГРЕВ / ВЕНТИЛЯТОР

1. Нажмите кнопку **ON / OFF (1)**, чтобы включить кондиционер.
2. Нажмите кнопку **MODE (2)**, чтобы выбрать Cool / Heat (Охлаждение / Обогрев) или режим Fan (вентиляция).
3. Нажмите кнопку **▲ / ▼ (9)**, чтобы установить желаемую температуру. Температура может быть установлена в диапазоне 16-30 °C с шагом в 1 °C.
4. Нажмите кнопку **FAN SPEED (5)** один или несколько раз, чтобы установить скорость вращения вентилятора.

Примечание

- В режиме Вентилятор на пульте дистанционного управления температура не отображается, и Вы не сможете контролировать состояние температуры в помещении, поскольку термостат и термодатчики не будут контролировать параметры температуры.

РЕЖИМЫ РАБОТЫ КОНДИЦИОНЕРА



РЕЖИМ ОСУШЕНИЯ

1. Нажмите кнопку **ON / OFF (1)**, чтобы включить кондиционер.
2. Нажмите кнопку **MODE (2)**, чтобы выбрать Dry.
3. Нажмите кнопку **▲ / ▼ (9)**, чтобы установить желаемую температуру. Температура может быть установлена в диапазоне 16-30 °C с шагом в 1 °C.

Примечание

- В режиме осушения Вы не сможете переключать скорость вращения вентилятора – она регулируется автоматически, по данным датчика температуры, и как правило «НИЗКАЯ» или «СРЕДНЯЯ»

УСТАНОВКА ВРЕМЕНИ

После установки батарей на дисплее отображается время 0:00. Для установки правильного значения времени нажмите кнопку «SET» (под откидной крышкой) и MODE одновременно, и удерживайте их более 5 сек. После этого сегмент индикации часа мерцает с частотой 2 раз/сек. Далее нажимайте на кнопки «▲» или «▼», чтобы увеличить или уменьшить показатель минут.

При долговременном удержании кнопок «▲» или «▼» показания минут начнут меняться в быстром цикле и также будут изменяться связанные с ними показатели часа. Часы пульта не отображают значения больше 12, но утренние и вечерние часы разделяются символами AM/PM («AM» – до-полудня и «PM» – после полудня, по интернациональной общей методике обозначения).

Нажмите кнопку «SET» после установки нужного времени и для обеспечения запоминания настроек.

ЗАМЕНА БАТАРЕИ

Пульт дистанционного управления использует две батареи: сухих щелочных элемента типа «AA»

Для замены откройте крышку отделения для батарейки, затем замените старые батарейки новыми.



❗ ВАЖНЫЕ РЕКОМЕНДАЦИИ!

- При замене батареек **меняются одновременно 2 шт.**
- Не используйте старые или батарейки другого типа. Иначе, это может привести к неполадкам в работе пульта дистанционного управления!!!
- Если Вы не используете пульт дистанционного управления несколько недель или больше, замените батарейки.
- Средняя продолжительность работы батареек при нормальном использовании приблизительно полгода.
- Замените батарейки, если внутренний блок не получает сигнал или если на пульте не горит (мерцает при нажатии любых клавиш) ЖК-дисплей (индикатор). Никогда не выбрасывайте старые батарейки с бытовым мусором!

Найдите пункт утилизации в Вашем городе!

СПЕЦИАЛЬНЫЕ ВОЗМОЖНОСТИ ПУЛЬТА IRC-03RSAT6

Данный пульт позволяет управлять кондиционерами других моделей и производителей и содержит служебные коды программ на 1000 моделей. Если у Вас возникнет необходимость управлять другим кондиционером и подобрать код команд, то выполните следующие действия:

Убедитесь что на кондиционер подается электропитание (шнур питания включен в розетку и не поврежден!)

1. Направьте передающий элемент пульта на окошко фотоприемника кондиционера.
2. Нажмите клавиши «**SET**» (под крышечкой) ON-OFF одновременно, при этом в правой нижней части ЖК-дисплея будет высвечиваться 3х значный цифровой код или "- - -".
3. Нажимайте кнопки (стрелочки вниз/вверх) на пульте, при каждом нажатии, цифровой код управления будет изменяться на одно значение.
4. В момент, когда служебный код совпадет с системой команд Вашего кондиционера, из внутреннего блока прозвучит звуковой сигнал «пик», если Вы достигли такого момента перебором кодов, нажмите кнопку «**SET**» для подтверждения – пульт запомнит поточное значение кода команд.
5. Проверьте реакцию кондиционера на нажатие основных кнопок пульта. Правильность выполнения команд и смены режимов. Если этого не происходит, продолжите подбор правильного кода, повторив шаги 2-3-4.

ЭКСПЛУАТАЦИЯ КОНДИЦИОНЕРА

Для обеспечения надежной и правильной работы кондиционера эксплуатируйте его при следующих температурно-влажностных условиях:

ОХЛАЖДЕНИЕ	Температура воздуха в помещении: от +17 до 30 °С Температура воздуха на улице от 0 до 37 °С Влажность воздуха в помещении не должна превышать 80 % Внимание! Если это условие не выполняется, то на поверхности кондиционера может образоваться конденсат, который будет течь
ОБОГРЕВ	Температура воздуха в помещении: от +5 до 24 °С, задавать можно от +16 до +30 °С Температура воздуха на улице от -10 до +15 °С
ОСУШЕНИЕ	Температура воздуха в помещении: от 17 до 30 °С Температура воздуха на улице от +10 до +30 °С

Если указанные условия эксплуатации не будут выполняться Вы можете быть лишены гарантийного обслуживания!

Регулярно, не реже 1 раза в год, проводите платное техническое обслуживание кондиционера!

Ограничивайте возможность для детей, людей старшего возраста управлять кондиционером. это может привести к переохлаждению / перегреву помещения и повредит здоровью!

Оберегайте пульт дистанционного управления от падений, использования детьми и возможной порчи домашними животными, он может быть безвозвратно поврежден!

ПРОСТЫЕ НЕИСПРАВНОСТИ И ИХ УСТРАНЕНИЕ

НЕИСПРАВНОСТЬ	ВОЗМОЖНАЯ ПРИЧИНА	ДЕЙСТВИЯ
Кондиционер не работает	Перебои в электропитании	Подождите, пока восстановится электропитание
	Разрядились элементы питания пульта дистанционного управления	Замените элементы питания
	Задано время включения кондиционера по таймеру	Подождите, пока кондиционер включится по таймеру, или отмените настройку таймера
Недостаточная холодо- или теплопроизводительность	Задана слишком высокая или слишком низкая температура воздуха в помещении	Правильно задайте температуру воздуха
	Воздушный фильтр забит пылью	Очистите воздушный фильтр
	Посторонние предметы загромождают воздухозаборную или воздуховыпускную решетку наружного блока	Удалите посторонние предметы
	Открыты двери или окна	Закройте двери и окна
Кондиционер работает, но не охлаждает и не обогревает помещение	Посторонние предметы загромождают воздухозаборную или воздуховыпускную решетку наружного блока	Удалите посторонние предметы, затем включите кондиционер
	Действует трехминутная задержка включения компрессора	Немного подождите, он включится автоматически
	Неправильно задана температура воздуха	Правильно задайте температуру

❗ ВНИМАНИЕ!

- При обнаружении НИЖЕПЕРЕЧИСЛЕННЫХ неисправностей немедленно отключите кондиционер:
- Индикаторы мигают с частотой 5 раз в секунду. Вы отключили и через 2-3 минуты снова включили электропитание, но индикаторы продолжают мигать.
- ненадежно выполняются команды, подаваемые с пульта дистанционного управления или с помощью кнопки аварийного управления.
- Внутри кондиционера попали посторонние предметы или вода.
- Из внутреннего блока капает на пол конденсат.
- Другие нарушения в работе кондиционера.

Обратитесь при этом в сервисный центр или к дилеру, указав МАРКУ И МОДЕЛЬ, ДАТУ ПРИОБРЕТЕНИЯ и кратко изложите суть проблемы, с которой столкнулись (симптомы поломки или неисправности).

ПОИСК И УСТРАНЕНИЕ НЕИСПРАВНОСТЕЙ В ПУЛЬТЕ ДУ

Перед тем, как обратиться в сервисный центр или к специалисту по ремонту, выполните следующие рекомендации.

НЕВОЗМОЖНО ИЗМЕНИТЬ НАСТРОЙКУ		
НЕИСПРАВНОСТЬ	ВОЗМОЖНАЯ ПРИЧИНА	РАЗЪЯСНЕНИЕ
Нельзя изменить скорость вращения вентилятора	На дисплее отображается указатель AUTO (АВТОМАТИЧЕСКИЙ РЕЖИМ РАБОТЫ)	При выборе автоматического режима работы кондиционер автоматически выбирает скорость вращения вентилятора
	На дисплее отображается указатель DRY (ОСУШЕНИЕ)	При выборе режима осушения кондиционер автоматически выбирает скорость вращения вентилятора. Вручную выбрать скорость вращения вентилятора можно только в режимах ОХЛАЖДЕНИЕ, ВЕНТИЛЯЦИЯ и ОБОГРЕВ
НА ДИСПЛЕЕ ПУЛЬТА НЕ ОТОБРАЖАЕТСЯ ЗНАЧОК «А» ПЕРЕДАЧИ КОМАНД ДУ НА ВНУТРЕННИЙ БЛОК		
НЕИСПРАВНОСТЬ	ВОЗМОЖНАЯ ПРИЧИНА	ПОЯСНЕНИЕ
При нажатии кнопки I/O (ВКЛ/ОТКЛ) команда ДУ не передается на внутренний блок	Разрядились элементы питания пульта дистанционного управления	Команда не передается из-за отсутствия электропитания пульта ДУ.
НА ДИСПЛЕЕ НЕ ОТОБРАЖАЕТСЯ ЗНАЧЕНИЕ ТЕМПЕРАТУРЫ		
НЕИСПРАВНОСТЬ	ВОЗМОЖНАЯ ПРИЧИНА	ПОЯСНЕНИЕ
На дисплее не отображается значение заданной температуры	На дисплее отображается надпись FAN ONLY (режим ВЕНТИЛЯЦИИ)	В режиме ВЕНТИЛЯЦИИ задать температуру воздуха нельзя
С ДИСПЛЕЯ ИСЧЕЗАЮТ ЗНАЧКИ		
НЕИСПРАВНОСТЬ	ВОЗМОЖНАЯ ПРИЧИНА	РАЗЪЯСНЕНИЕ
По истечении заданного времени работы по таймеру дисплей погас	Кондиционер отключился по таймеру.	По истечении заданного времени работы по таймеру кондиционер отключается, и дисплей гаснет
По истечении заданного времени работы по таймеру с дисплея исчезла надпись ON-TIMER	Кондиционер включился по таймеру.	По истечении заданного времени по таймеру кондиционер автоматически включается, и на панели управления загорается соответствующий индикатор
ОТСУТСТВУЕТ ЗВУКОВОЙ СИГНАЛ, ПОДТВЕРЖДАЮЩИЙ ПРИЕМ КОМАНДЫ ДУ		
НЕИСПРАВНОСТЬ	ВОЗМОЖНАЯ ПРИЧИНА	СПОСОБ УСТРАНЕНИЯ
При нажатии кнопки I/O (ВКЛ/ОТКЛ) пульта ДУ во внутреннем блоке не раздается звуковой сигнал, подтверждающий прием команды	При нажатии кнопки ИК-излучатель пульта ДУ не был направлен на приемник сигналов внутреннего блока	Направьте ИК-излучатель пульта ДУ на приемник сигналов внутреннего блока и дважды нажмите кнопку I/O
Не работают кнопки пульта дистанционного управления	На дисплее отображается индикация настроек, но высвечивается символ «замок»	Заблокированы кнопки пульта ДУ - для блокировки от детей и разблокировки используйте одновременное нажатие кнопок «SET» + «  »

СИТУАЦИИ НЕ ЯВЛЯЮЩИЕСЯ НЕИСПРАВНОСТЬЮ

КОНДИЦИОНЕР НЕ РАБОТАЕТ (НЕ ВКЛЮЧАЕТСЯ МОМЕНТАЛЬНО)

- Кондиционер не включается немедленно после нажатия кнопки I/O (ВКЛ/ОТКЛ).
- Включение индикатора электропитания (OPERATION) указывает на нормальную работу кондиционера.
- Если Вы включили кондиционер сразу же после его отключения, то он начнет работать с задержкой приблизительно 3 минуты (функция защиты компрессора от частых пусков).
- Если кондиционер был включён в режиме ОБОГРЕВА, но не выдаёт моментально «горячего» воздуха - сначала в этом режиме действует функция защиты от подачи холодного воздуха в помещение, если в помещении прохладный воздух, системе необходимо некоторое время чтобы прогреть основные компоненты и начать выдавать воздух с заметной разницей температуры, поэтому кондиционер начнет работать не сразу. Нагрев начнёт ощущаться через 10-20 минут (в зависимости от условий)..

ИЗ ВНУТРЕННЕГО БЛОКА ВЫХОДИТ ХОЛОДНЫЙ БЕЛЫЙ ТУМАН

- Высокая влажность воздуха в охлаждаемом помещении (особенно в зонах с высокой концентрацией пыли и паров масла).
- Неравномерное распределение температуры воздуха по объему помещения, вызванное засорением внутреннего блока. В этом случае следует провести специальную чистку кондиционера. Эту работу должен выполнять квалифицированный специалист.
- Если кондиционер включился в режиме ОБОГРЕВА сразу после завершения цикла разморозки, из него могут выходить пары воды.

НЕОБЫЧНЫЙ ШУМ

- Во время работы кондиционера может раздаваться продолжительный низкий шипящий звук. Этот звук вызван течением хладагента в трубопроводах, соединяющих внутренний и наружный блоки.
- Во время оттаивания или сразу после отключения кондиционера может раздаваться шипящий звук, связанный с изменением расхода хладагента или прекращением его течения.
- При включении и отключении кондиционера может быть слышно потрескивание, которое вызвано с тепловым расширением пластмассовых деталей кондиционера при изменении их температуры.

ИЗ ВНУТРЕННЕГО БЛОКА ВЫЛЕТАЕТ ПЫЛЬ

- Это может произойти при первом включении кондиционера после длительного перерыва в эксплуатации.

ИЗ ВНУТРЕННЕГО БЛОКА ИСХОДИТ НЕПРИЯТНЫЙ ЗАПАХ

- Запах, исходящий от стен, мебели или возникающий при курении, может накапливаться в кондиционере и затем выходить в помещение.
- Переход в режим ВЕНТИЛЯЦИИ при включении режима ОХЛАЖДЕНИЯ
- Переход в режим вентиляции происходит автоматически для предотвращения обмерзания теплообменника. Через некоторое время режим охлаждения возобновится.
- При достижении заданного значения температуры воздуха компрессор отключается, и кондиционер работает в режиме вентиляции. Это также происходит и в режиме обогрева.
-

ВАЖНЫЕ СОВЕТЫ

В большинстве случаев, купив и установив кондиционер, его начинают использовать так же, как и любую другую бытовую технику - телевизор, утюг или пылесос, действуя по принципу: пусть работает, пока не сломается. В отношении того же телевизора или пылесоса этот принцип оправдывает себя - до первой поломки может пройти не один год (качественная техника вполне может проработать без ремонта 5-7 лет). Однако для наиболее распространенного типа кондиционера - сплит-системы - такая эксплуатация с большой вероятностью приведет к серьезной поломке уже через 2-3 года. Эта особенность присуща как недорогим моделям, так и элитным.

Что бы понять причину такой «капризности» сплит-систем рассмотрим в общих чертах их внутреннее устройство. Любая сплит-система состоит из двух блоков - внешнего, в котором находятся компрессор, вентилятор и радиатор (называемый конденсатором) и внутреннего, в котором так же находятся вентилятор и радиатор (называемый испарителем). При монтаже эти блоки соединяются медными трубопроводами, по которым под давлением около 15 атмосфер циркулирует смесь из фреона и небольшого количества компрессорного масла. Вентиляторы, расположенные во внутреннем и внешнем блоке обеспечивают обдув радиаторов для улучшения теплообмена и равномерного распределения холодного воздуха в помещении. Итак, что же является наиболее распространенными причинами выхода кондиционера из строя?

ЗАГРЯЗНЕНИЕ ФИЛЬТРОВ ВНУТРЕННЕГО БЛОКА

Эти фильтры представляют собой обычную мелкую сетку и расположены под передней панелью, через которую засасывается воздух. Они предназначены для задержания пыли, находящейся в воздухе и защищают от нее не только обитателей комнаты, в которой установлен кондиционер, но и радиатор внутреннего блока. По сути, кондиционер работает как пылесос, а фильтры играют роль пылесборника. Для очистки фильтров достаточно промыть их в теплой воде и несколько минут просушить. Снять и установить фильтры - не сложнее, чем заменить пылесборный мешок в пылесосе (за исключением случаев, когда внутренний блок кондиционера находится на большой высоте). В этой Инструкции по эксплуатации подробно рассказывается о том, как это сделать. Мыть фильтры, как правило, необходимо один раз в две - три недели. Если в воздухе находится большое количество пыли или копоти, мыть их надо чаще, следя за тем, чтобы они всегда оставались чистыми.

Если же фильтры долгое время не мыть, то в первую очередь уменьшится обдув радиатора внутреннего блока, как следствие, воздух в помещении будет хуже охлаждаться. Кроме этого нарушится режим работы холодильной системы, что может привести к обмерзанию медных трубопроводов. В этом случае, при выключении кондиционера лед начнет таять, и из кондиционера будет капать вода. В дальнейшем, при сильно загрязненных фильтрах, возможно засорение дренажной системы комками пыли и тогда вода из кондиционера польется ручьем. В совсем запущенных случаях на пластинах радиатора нарастает такой слой грязи, что его можно удалить только с помощью сильнодействующих химических очистителей.

Заметим, что чистка фильтров не входит в стандартное гарантийное обслуживание и должна выполняться потребителем (так же как замена мешков в пылесосе) в соответствии с требованиями Инструкции по эксплуатации.

УТЕЧКА ФРЕОНА

Второй по распространенности причиной выхода кондиционера из строя является утечка фреона. Утечки бывают двух видов - нормируемая (до 6-8% в год) и вызванная некачественным монтажом. Нормируемая утечка происходит при любом, даже самом качественном монтаже - это неизбежное следствие соединения межблочного трубопровода путем развальцовки. Для ее компенсации кондиционер необходимо дозаправлять фреоном каждые 1, 5-2 года.

ВАЖНЫЕ СОВЕТЫ

При некачественном монтаже фреон может вытечь практически полностью за короткое время (от нескольких дней до нескольких месяцев).

Для человека это не опасно, поскольку фреон - это инертный, неядовитый и не имеющий запаха газа, однако для кондиционера это может иметь самые печальные последствия.

Во-первых, компрессор при работе охлаждается фреоном и при его недостатке возможен перегрев компрессора. Во-вторых, вместе с фреоном из системы вытекает масло, и компрессор может заклинить. А стоимость замены компрессора составляет около половины стоимости нового кондиционера.

Для обнаружения факта утечки необязательно иметь специальное оборудование. Первые признаки уменьшения количества хладагента в системе - образование инея или льда на штуцерных соединениях наружного блока (это место, куда подсоединяются медные трубки), а так же недостаточное охлаждение воздуха в помещении (разность температур на входе и выходе внутреннего блока ориентировочно должна составлять 10 С). В случае появления подобных симптомов, необходимо выключить кондиционер и обратиться в сервисную службу для устранения неисправности.

РАБОТА КОНДИЦИОНЕРА В ЗИМНЕЕ ВРЕМЯ

Еще одна особенность бытовых кондиционеров - практически все модели не адаптированы к работе в зимнее время, но серия Idea PRO обладает такой подготовкой, и рабочий диапазон температур наружного блока в этих моделях составляет от -10 °С до +15°С (для обогрева).

Необходимость в кондиционере, работающим круглый год может возникнуть в двух случаях. Во-первых, когда требуется охлаждать помещение не только в летнее, но и в зимнее время, например помещение с большим количеством тепловыделяющей техники (серверные, компьютерные залы и т. д.), поскольку охлаждение такого помещения с помощью приточной вентиляции приведет к недопустимому уменьшению влажности воздуха. Во-вторых, в случае обогрева с помощью кондиционера в зимнее время. Однако такое использование кондиционера не всегда оправдано, поскольку, при температуре наружного воздуха ниже -15 °С, производительность (мощность) кондиционера падает до трех раз по сравнению с номинальной.

Эксплуатация кондиционера зимой в первую очередь уменьшает рабочий ресурс компрессора, в итоге его может заклинить. Кроме этого при включении кондиционера в режим охлаждения конденсат (вода), образующийся во внутреннем блоке, не сможет вытекать наружу из-за ледяной пробки в дренажном шланге. В результате, через полчаса после включения, вода из внутреннего блока польется в комнату.

ПОДВЕДЕМ ИТОГИ

Для того, что бы Ваш кондиционер проработал весь положенный ему срок, в среднем, от 5 до 10 лет, в зависимости от класса кондиционера, нужно не так уж и много:

- чистить фильтры внутреннего блока не реже одного раза в месяц;
- если кондиционер перестал нормально функционировать (из внутреннего блока капает вода, на медных трубках нароста ледяная «шуба», ухудшилось охлаждение воздуха в помещении, возникли потрескивания и другие посторонние звуки) нужно выключить кондиционер и обратиться за помощью в сервисную службу ;
- не реже одного раза в два года (желательно раз в год, весной – перед началом сезона) вызывать представителей сервисной службы для проверки давления в системе и дозаправки фреоном, полной диагностики кондиционера во всех режимах работы (для выявления скрытых неисправностей), чистки внутреннего и наружного блоков. Наружный блок при этом продувается струей сжатого воздуха для очистки от тополиного пуха и пыли;
- не включать кондиционер при температуре наружного воздуха ниже -10 °С.

КОНДИЦИОНЕР ВОЗДУШНЫЙ – СПЛИТ-СИСТЕМА

ТОРГОВАЯ МАРКА IDEA, СЕРИЯ DIAMOND, модели ISR-07, 09,12,18,24HR-PA6-N1

Кондиционер должен быть подключен к электросети, которая соответствует государственным стандартам, а именно:

- Напряжение должно находиться в пределах 220~240В, частота переменного тока должна составлять 50Гц, от 1-фазного источника питания;
- Для подключения питания к кондиционеру, необходимо использовать электрический провод с площадью сечения не менее, чем 2,5 мм²;
- Класс защиты от поражения электрическим током – Класс I;
- Класс защиты от пыли и влажности – IP 24

Назначение: прибор предназначен для кондиционирования воздуха- изменения температуры воздуха по устанавливаемой пользователем программе (заданию), в определённом объёме помещения, он подключается к источнику электропитания и дренажной магистрали, согласно схем предоставленных в данной инструкции.

Внутренний и наружный блок соединяются между собой медными трубопроводами (фреоновыми) в изоляции, следуя монтажной инструкции от производителя.

Функции устройства: охлаждение и обогрев, с поддержанием заданной пользователем температуры. Сушение и вентилятор с ограниченным набором задаваемых параметров. Управление осуществляется посредством пульта дистанционного управления. Указания по размещению: внутренний блок - на стене горизонтально; наружный блок - на стене, фундаменте, обмотке, кровле- вертикально. Рабочая зона нахождения людей в помещении- не менее 3 м от точки выхода воздуха из внутреннего блока. Переохлаждение и сквозняк (интенсивный поток воздуха) небезопасны для здоровья!

Для подключения требуется наличие специального инструмента и монтажной квалификации, необходимо соблюдать правила техники безопасности и технические ограничения согласно СНН, СНиП, ПЭУ и нормативы профильных Саморегулируемых организаций в Вашем городе!

Утилизация: требуется предварительная подготовка к утилизации, не допускается выбрасывать устройство вместе с бытовыми отходами! Придерживайтесь требований к утилизации промышленных отходов, принятых в Вашем регионе! Обязательно отрежьте провод электропитания от внутреннего блока перед утилизацией!

Минимально допустимые расстояния до окружающих конструкций для внутренних блоков настенного типа: • 150 мм слева и справа в стороны от корпуса блока; 200 мм от поверхности потолка до верхней части блока.

Минимально допустимые расстояния до окружающих конструкций для наружных блоков:

- 30 см от ближайшего препятствия до боковой стороны блока, 30 см между задней стенкой блока (теплообменником) и стеной дома, здания;
- 70 см от передней стороны выхода воздуха до ближайшего препятствия, заслона, конструкции;
- 60 см от ближайшего препятствия до боковой рабочей стороны блока, где расположены краны трубопроводов и клеммная колодка; также 60 см от верхней крышки до ближайшего препятствия;

Срок годности: неограничен. **Срок службы:** 7 лет.

Срок и условия гарантии: указаны в Гарантийном талоне, который вложен в комплект

Адреса сервисных центров: уточняйте у Вашего Продавца или дилера!

ТЕХНИЧЕСКАЯ СПЕЦИФИКАЦИЯ ДЛЯ КОНДИЦИОНЕРОВ СПЛИТ-СИСТЕМ ИДЕА ПРО DIAMOND ON-OFF ПОСТОЯННОЙ МОЩНОСТИ

МОДЕЛЬ	ISR-07HR-PA6-N1 ION	ISR-09HR-PA6-N1 ION	ISR-12HR-PA6-N1 ION	ISR-18HR-PA6-N1	ISR-24HR-PA6-N1 ION
Источник питания, (В/Гц/Ф)	220~240/50/1	220~240/50/1	220~240/50/1	220~240/50/1	220~240/50/1
Класс электробезопасности	I	I	I	I	I
Класс водозащиты	IP20	IP20	IP20	IP20	IP20
Производительность охлаждения, (кВт)	2,10	2,65	3,55	5,30	7,00
Производительность обогрева, (кВт)	2,20	2,70	3,65	5,45	7,10
Потребляемая мощность охлаждения, (кВт)	0,65	0,83	1,11	1,65	2,33
Потребляемая мощность обогрева, (кВт)	0,61	0,75	1,01	1,58	2,17
Номинальный ток реж. охлаждения, (А)	2,82	3,38	4,80	7,18	10,11
Номинальный ток реж. обогрева, (А)	2,65	3,25	4,39	6,87	9,41
Максимальный ток реж. охлаждения, (А)	5,2	8,5	8,5	12,3	16,5
Максимальный ток реж. обогрева, (А)	4,9	7,7	7,8	11,8	15,4
Расход воздуха на макс. скорости, (куб.м/ч)	420	450	560	950	1050
Уровень шума, (дБ(А))	33	33	36	40	40
Давление на выходе, (МПа)	4,2	4,2	4,2	4,2	4,2
Давление всасывания, (МПа)	2,6	2,6	2,6	2,6	2,6
Максимальное давление для теплообменника, (МПа)	4,9	4,9	4,9	4,9	4,9
Тип хладагента	R410A	R410A	R410A	R410A	R410A
Масса хладагента, (кг)	0,5	0,64	0,66	1,15	1,5
Диаметры подключений фреонаппроводов: жидк./газ, мм (дюйм)	6,35 (1/4")/9,52 (3/8")	6,35 (1/4")/9,52 (3/8")	6,35 (1/4")/9,52 (3/8")	6,35 (1/4")/12,7 (1/2")	9,52 (3/8")/15,88 (5/8")
Максимальная температура хладагента, (°С)	+75,0	+75,0	+75,0	+75,0	+75,0
Минимальная температура хладагента, (°С)	-51,5	-51,5	-51,5	-51,5	-51,5
Размеры внутреннего блока, без упаковки, ШхВхГ, мм	700×285×188	700×285×188	800×300×197	970×315×235	970×235×315
Размеры наружного блока, без упаковки, ШхВхГ, мм	663×413×254	600×480×250	700×500×225	802×535×298	800×300×690
Вес нетто/брутто, внутреннего блока, (кг)	8,9/16,5	8,5/10,15	10/11,8	15/17,3	15/17,3
Вес нетто/брутто наружного блока, (кг)	21,5/24	25/27,65	25/27,9	38/41,7	44/48,2

ЗМІСТ - UA

ПРАВИЛА КОРИСТУВАННЯ КОНДИЦІОНЕРОМ	20-21
МОЖЛИВІ НЕСПРАВНОСТІ І ТА МЕТОДИ ЇХ УСУНЕННЯ	21-22
СИМПТОМИ, ЩО НЕ Є ПОРУШЕННЯМ РОБОТИ КОНДИЦІОНЕРА	22
ЧИСТКА ТА ОБСЛУГОВУВАННЯ.....	23
БЕЗДРОТОВИЙ ПУЛЬТ ДК IRC-04RPA6	24-25
ФУНКЦІЇ ІНДИКАТОРІВ НА ЖК-ДИСПЛЕЇ ПДК	26
РЕЖИМИ РОБОТИ КОНДИЦІОНЕРА	27-28
НАЛАШТУВАННЯ ГОДИННИКА ПДК	28
ЗАМІНА БАТАРЕЙ	29
СПЕЦІАЛЬНІ МОЖЛИВОСТІ ПУЛЬТА IRC-03RSAT6	29
ГАРАНТІЙНІ ЗОБОВ'ЯЗАННЯ	30
ТЕХНІЧНА ІНСТРУКЦІЯ З ЕКСПЛУАТАЦІЇ	31
ТЕХНІЧНА СПЕЦИФІКАЦІЯ	32

ПРАВИЛА КОРИСТУВАННЯ КОНДИЦІОНЕРОМ

**ДЯКУЄМО ЩО ВИ ПРИДБАЛИ КОНДИЦІОНЕР IDEA!
СПОДІВАЄМОСЯ, ЩО КОРИСТУЮЧИСЬ ЦИМ КОНДИЦІОНЕРОМ,
ВИ ПРИВНЕСЕТЕ В СВІЙ БУДИНОК І РОБОТУ ДОДАТКОВИЙ КОМФОРТ І ЗРУЧНІСТЬ!**

УВАГА!

Будь ласка, уважно ознайомтеся з даною інструкцією перед початком використання кондиціонера. Використання кондиціонера можливе тільки відповідно до інструкції, інакше це може призвести до пошкодження кондиціонера або до загрози безпеки людини, пошкодження майна.

ПЕРЕВІРКА ПЕРЕД ВИКОРИСТАННЯМ

1. Переконайтесь, що фільтри не пошкоджені і їх встановлено належним чином;
2. Переконайтесь, що повітряні вихід і вхід не заблоковано;
3. Електричне живлення підведено та підключено, дріт живлення не пошкоджено.

ПРАВИЛА БЕЗПЕКИ

- Встановлення та підключення кондиціонеру повинно виконуватися кваліфікованим спеціалістом з дотриманням діючих правил і нормативів з встановлення кондиціонерів.
- Не намагайтеся встановити кондиціонер самостійно!
- Для довготривалої і надійної роботи кондиціонера, будь ласка, слідкуйте за його технічним станом згідно з інструкцією, інакше, це може призвести до зменшення ефективності його роботи
- Намагайтеся підібрати оптимальну температуру, не робіть занадто гаряче чи занадто холодно, це може негативно вплинути на здоров'я дітей і людей похилого віку. Рекомендована температура пристрою в приміщенні, при роботі в режимі охолодження, не повинна відрізнятися від температури ззовні приміщення більш ніж на 7 °C
- Можливо, в деяких випадках приводом розладу роботи кондиціонера може бути блискавка, радіотелефон або інший прилад, що працює поблизу кондиціонера. У випадку розладу, тимчасово вимкніть кондиціонер з мережі та увімкніть його через 10 сек., потім запустіть кондиціонер.

ЯК ПРАВИЛЬНО КОРИСТУВАТИСЯ КОНДИЦІОНЕРОМ

Зверніть увагу на наступні пункти, щоб гарантувати оптимально якісну роботу кондиціонера.

- Будь ласка, встановіть потрібний режим на пульті дистанційного керування. Встановіть потрібну температуру. При роботі в режимі охолодження, щоб не допустити нагрівання повітря сонячними променями, закривайте штори на вікнах.
- Перевірте, щоб повітряний вихід не був заблокований, інакше це може призвести до зменшення ефективності роботи кондиціонера або зупинити дію системи.
- Щоб зберегти тепло (прохолоду) в кімнаті, намагайтеся не відчиняти вікна чи двері частіше, ніж це необхідно.
- Будь ласка, регулярно очищуйте повітряний фільтр. Якщо фільтр забруднений, продуктивність кондиціонера знижується.

ПРАВИЛА КОРИСТУВАННЯ КОНДИЦІОНЕРОМ

УВАГА!

Первинний вимикач має бути розміщений у недоступному для дитини місці, щоб захистити дитину від небезпеки удару струмом.

- Вимкніть первинний вимикач електроживлення, якщо Ви довго не будете користуватися кондиціонером.
- У штормову погоду, будь ласка, вимкніть первинний вимикач електроживлення, щоб зберегти кондиціонер від пошкодження.
- Не використовуйте для чистки рідкий чи корозійний миючий засіб і не лейте воду на внутрішній блок. Інакше це може призвести до пошкодження кондиціонера або ураження струмом.
- Не торкайтеся частин кондиціонера, що рухаються, руками або іншими предметами. Вентилятори блоків обертаються з високою швидкістю, дотик до будь-якого з них може призвести до травми та суттєвої поломки.
- Не використовуйте для чистки рідкий чи корозійний миючий засіб і не лейте воду на внутрішній блок. Інакше це може призвести до пошкодження кондиціонера або ураження струмом.
- Не торкайтеся лопатей внутрішнього блока, що гойдаються, це може зажати Ваш палець і пошкодити частини лопатей вентилятора, що рухаються.
- У випадку, якщо виникає явище наступного типу: незвичний шум, дим або електричний вилот і т. ін., будь ласка, негайно вимкніть електроживлення, а потім викличте сервісного майстра. Не працюйте вологими руками або у вологому середовищі. Не висмикуйте вилку живлення за шнур. Це може призвести до ураження електричним струмом.
- Не використовуйте, і не зберігайте вогнебезпечні предмети і рідини (газ, фарба, бензин і т. п.) поблизу кондиціонера, щоб запобігти займанню.
- Уникайте потрапляння води всередину пульта дистанційного керування і приймача сигналу у внутрішньому блоці, інакше це може призвести до короткого замикання.
- Не розбирайте корпус внутрішнього блока, щоб запобігти можливій поломці вентилятора і нанесення Вам травми. Не дозволяйте дитині торкатися до кондиціонера, щоб уникнути можливої небезпеки
- Даний кондиціонер рекомендовано використовувати при наступних температурних режимах навколишнього повітря:

При роботі на охолодження температура в приміщенні від 17 до 32°С;

Температура зовнішнього повітря від +15 до +43°С;

При роботі на обігрів температура в приміщенні від +5°С;

Температура зовнішнього повітря від -10 до +24°С.

❗ ПРИМІТКА

Якщо умови експлуатації кондиціонера виходять за межі зазначених параметрів, вони можуть стати причиною поломки

серія **Idea pro** включає в себе кондиціонери з іонізатором (моделі 07, 09, 12). Також всі блоки систем відрізняються високим ККД (більш ніж 3,21), підвищеною надійністю, високою якістю пластикових компонентів, впроваджено підготовку для встановлення Wi-Fi модуля для керування через інтернет, а також застосовані сучасні електронні схеми керування.

ПРАВИЛА КОРИСТУВАННЯ КОНДИЦІОНЕРОМ

! УВАГА

- Регулюйте горизонтальний напрямок повітря перед запуском кондиціонера, інакше можна отримати травму від працюючого вентилятора та пошкодити пристрій!
- Зміна напрямку вертикального потоку повітря здійснюється тільки за допомогою інфрачервоного пульта дистанційного керування – ПДК (читайте інструкцію в розділі з використання пульта керування).
- Регулювати напрямок вертикального потоку повітря тільки через ПДК! Регулювання вручну може спричинити поломку механізму жалюзі та травми!
- Коли кондиціонер припиняє роботу, горизонтальні жалюзі автоматично зачиняються, у випадку аварійного виключення живлення жалюзі «завмирають» але при відновленні живлення продовжать свій рух. Не торкайтесь до них, якщо живлення відімкнулося
- Уважно вивчіть методику спрямування пластин жалюзі по малюнках на Стор. 5-6 даної Інструкції.!

МОЖЛИВІ НЕСПРАВНОСТІ ТА МЕТОДИ ЇХ УСУНЕННЯ

У випадку, якщо виникла наступна ситуація – мерехтіння індикаторів, понаднормовий шум, биття, різкий запах пластику або дим, іскріння тощо, терміново припиніть роботу кондиціонера (відімкніть відповідний автоматичний вимикач, від'єднайте дріт живлення) вимкніть електроживлення, потім викличте сервісного майстра.

Часте мерехтіння індикаторів на панелі внутрішнього блоку. Ви вимкнули електроживлення, а потім через деякий час ввімкнули знову, але індикатори продовжують швидко мерехтяти, можуть висвічуватись коди «P1, P2, ..., E1, E2 ...» на моделях з індикатором температури на панелі. У випадку відмови обладнання, перед тим, як викликати сервісного майстра, перевірте наступне:

ВІДМОВА	ПРИЧИНИ	МЕТОД УСУНЕННЯ
Кондиціонер не вмикається	Відсутня напруга в мережі	Зачекайте, поки ввімкнуть напругу в мережі
	Вимкнено автомат в щитку	Ввімкніть автомат. Перегорів запобіжник – викличте спеціаліста для заміни запобіжника
	Виснажена батарея в пульті	Замініть батарею
	Не вийшов встановлений час для перезапуску	Зачекайте, поки система перезапуститься (3-4 хвилини)
Вентилятор працює, а охолодження/обігрів недостатне	Помилка вибору температури	Встановіть потрібну температуру
	Повітряний фільтр забито пилом	Почистіть фільтр
	Перекрито повітряний отвір	Відкрийте повітряний отвір
	Відчинені вікна чи двері	Зачиніть двері та вікна в приміщенні

МОЖЛИВІ НЕСПРАВНОСТІ І МЕТОДИ ЇХ УСУНЕННЯ

ВІДМОВА	ПРИЧИНИ	МЕТОД УСУНЕННЯ
Вентилятор працює, а кондиціонер не охолоджує	Перешкода на повітряних каналах	Звільніть повітряні канали чи отвори
	Компресор чекає 3 хвилини для перезапуску	Якщо був перезапуск або збій в роботі - зачекайте
	Помилка вибору температури	Встановіть потрібну температуру

СИМПТОМИ, ЩО НЕ Є ПОРУШЕННЯМ РОБОТИ КОНДИЦІОНЕРА

КОМПРЕСОР НЕ ВМИКАЄТЬСЯ

Компресор не вмикається після припинення дії раніше заданої операції приблизно 3 хвилини.

Запобігання надходженню холодного повітря. При роботі кондиціонера на тепло внутрішній блок не почне працювати раніше, ніж кондиціонер налаштується, щоб запобігти обдуванню холодним повітрям. Це відбуватиметься у таких випадках:

- а) кондиціонер щойно ввімкнули на тепло;
- б) при дуже низькій температурі на вулиці;
- в) при ввімкненні операції відтавання зовнішнього блока (кондиціонер повністю припиняє роботу, тому що льодяний шар, що намерзає на радіаторі зовнішнього блока перешкоджає нормальній циркуляції повітря)

ВИХІД БІЛОЇ ПАРИ ІЗ ВНУТРІШНЬОГО БЛОКУ

Протягом дії режиму охолодження, під впливом високої відносної вологості повітря у зачиненому приміщенні, може вийти біла пара з вихідного повітряного отвору через велику різницю між показниками вхідного і вихідного повітря.

ПИЛ ВИХОДИТЬ З ВНУТРІШНЬОГО БЛОКУ

Коли кондиціонер використовується перший раз, або після того, як Ви надовго виїжджали, або не використовувався протягом тривалого часу, накопичив пил всередині внутрішнього блоку

СПЕЦИФІЧНИЙ ЗАПАХ З ВНУТРІШНЬОГО БЛОКУ

Запах, який поглинав кондиціонер з кімнати, меблів, одягу або сигарет, може пізніше виділятися протягом його подальшої роботи.

УТВОРЕННЯ КОНДЕНСАТУ

Якщо обрано режим охолодження у відносно вологому середовищі (відносна вологість вище, ніж 80%), на поверхні внутрішнього блоку може утворитися конденсат. Відрегулюйте напрямок постачання повітря горизонтальними жалюзі, якомога вище, і встановіть вентилятор на максимальну швидкість.

ЧИСТКА ТА ОБСЛУГОВУВАННЯ

! УВАГА

З метою безпеки, для виключення можливого враження електричним струмом, будь ласка, вимикайте кондиціонер і вимикайте електроживлення перед чисткою.

ЧИСТКА ВНУТРІШНЬОГО БЛОКУ

1. Протерти внутрішній блок сухою тканиною.
2. Якщо внутрішній блок занадто забруднений, витріть його вологою тканиною.
3. Передня панель внутрішнього блоку може бути знята для більш ретельного очищення.

Зверніть увагу:

- не користуйтеся для чистки хімікатами з агресивною формулою;
- не використовуйте жорсткі щітки для чистки внутрішнього блоку, що можуть подряпати його поверхню.

ЧИСТКА ПОВІТРЯНОГО ФІЛЬТРУ

Якщо повітряний фільтр покритий пилом, ефективність роботи кондиціонера буде знижено. Будь ласка, регулярно робіть чистку фільтру.

1. Підніміть передню панель внутрішнього блоку (в настінних блоках) або відкрийте панель по вказівках з монтажної інструкції (для касетних та консольних блоків) доверху до клацання і витягніть фільтр на себе за частину, що виступає.
2. Використовуйте пилосос або воду для очищення повітряного фільтра, а потім висушіть його у темному і прохолодному місці. Знаходження на нагрітій поверхні або під інтенсивними променями сонця може призвести до деформації фільтру.
3. Вставте повітряний фільтр на місце, зафіксуйте, зачиніть передню панель і затисніть її.

СЕРВІСНЕ ОБСЛУГОВУВАННЯ

Залежно від того, наскільки часто буде використовувати Вашу спліт-систему або внутрішній блок, необхідно проводити сервісне обслуговування з очищення внутрішніх частин і з перевірки працездатності кондиціонера. Сервісне обслуговування повинне проводитись тільки кваліфікованим персоналом!

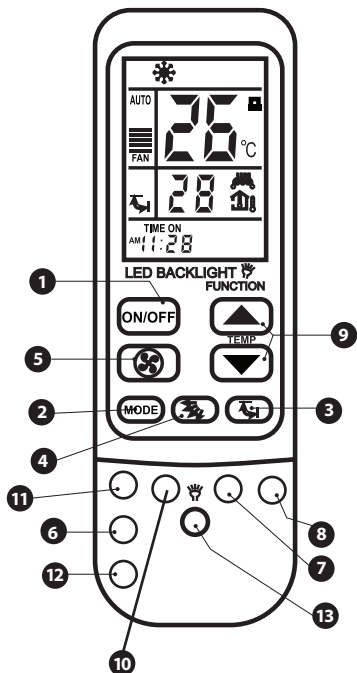
Один раз на рік необхідно звернутись до будь-якої спеціалізованої компанії з проханням про огляд блоків та проведення планового технічного обслуговування, очистки компонентів від бруду, тощо.

Використання неналежного устаткування, одягу, взуття та інструменту може призвести до травмування!

НЕ НАМАГАЙТЕСЯ БУДЬ-ЯКОЮ ЦІНОЮ ДІСТАТИСЯ ДО КОНДИЦІОНЕРА ЯКЩО ВИНИКЛИ ПРОБЛЕМИ У РОБОТІ! ЗВЕРНІТЬСЯ ДО СЕРВІСНОГО ЦЕНТРУ АБО ВАШОГО ДІЛЕРА!

- Уважно вивчіть конструкцію Вашої моделі КОНДИЦІОНЕРА по малюнках на Стор. 3 даної Інструкції.

ІНФРАЧЕРВОНИЙ ПУЛЬТ ДК IRC-04RPA6



1 Кнопка ON/OFF. Натисніть на цю кнопку, щоб ввімкнути або вимкнути роботу внутрішнього блоку.

2 Кнопка «MODE». Послідовні натискання на цю кнопку, допоможуть вибрати один з режимів роботи кондиціонера:
 AUTO (АВТО) → COOL (ОХОЛОДЖЕННЯ)
 → DRY (ОСУШЕННЯ) → HEAT (ОБІГРІВ) → FAN (ВЕНТИЛЯТОР)

3 Кнопка «SWING ↕». Вмикає/вимикає автоматичне коливання жалюзі вертикального розподілення повітряного потоку.

4 Кнопка «SWING ↗». Фіксовані позиції жалюзі - послідовне або одноразове натиснення цієї кнопки дозволяє змінити положення жалюзі послідовно на інший кут нахилу (з кроком відхилення 15-20° в залежності від моделі внутрішнього блоку).

5 Кнопка «FAN SPEED». Натисніть на цю кнопку, щоб змінити швидкість обертів вентилятору. Послідовно натискаючи на цю кнопку, виберіть один з режимів швидкості обертів вентилятору:

AUTO (АВТО) → LOW (НИЗЬКА) → MED (СЕРЕДНЯ)
 → HIGH (ВИСОКА)

6 Кнопка «E.A. Heating». В даних серіях кондиціонерів не використовується, натискання не призводить до змін в роботі внутрішнього блоку.

7 Кнопка «TIME ON». Кнопка для введення програми часу таймера (інтервалу затримки) до ввімкнення внутр. блоку. При кожному натисканні на кнопку буде виконуватись збільшення значення часу на 1 год., і це значення відобразиться в лівій нижній частині дисплея (замість годинника). Коли значення встановлення часу перевершить 15 годин, відбудеться скидання таймеру ввімкнення кондиціонера. Якщо встановити значення від 1 до 15, то кондиціонер ввімкнеться через 1-15 годин, в раніше ввімкненому режимі. При програмуванні таймерів пульт повинен бути спрямованим на приймач сигналів на панелі кондиціонера.

Для деяких типів блоків налаштування таймеру ввімкнення можливе тільки при раніше вимкненому з роботи кондиціонері.

8 Кнопка «TIME OFF». Кнопка для введення програми часу таймеру (інтервалу затримки) до вимкнення внутр. блоку. При кожному натисканні на кнопку буде виконуватись збільшення значення часу на 1 год, та це значення відобразиться в правій нижній частині дисплею (замість службового коду). Коли значення встановлення часу перевершить 15 годин, відбудеться скидання таймеру вимкнення кондиціонера. Якщо встановити значення від 1 до 15, то кондиціонер вимкнеться через 1-15 годин, про прийняття програми таймер свідчить спеціальний індикатор на панелі блоку. При програмуванні таймерів пульт повинен бути спрямованим на приймач сигналів на панелі кондиціонера.

Для деяких типів блоків налаштування таймеру вимкнення можливе тільки при раніше ввімкненому з роботу кондиціонері.


9 Кнопки: ▲ – ЗБІЛЬШИТИ, ▼ – ЗМЕНШИТИ. За допомогою цих кнопок збільшіть або зменшіть значення температури або налаштування часу, а також налаштування службового коду при підбиранні коду команд пульта до іншого кондиціонеру (див. розділ «Спеціальні можливості ПДК»).

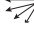
ІНФРАЧЕРВОНИЙ ПУЛЬТ ДК IRC-04RPA6

10 Кнопка «Cool» «Heat». При її натисканні процесор відразу переводить кондиціонер та його налаштування для швидкого охолодження: завдана темп-ра 21 °С, середня швидкість вентилятора, автоколювання жалюзі

11 Кнопка «Heat». При її натисканні процесор відразу переводять кондиціонер та його налаштування для форсованого обігріву (завдана темп-ра 27 °С, середня швидкість вентилятора, автоколювання жалюзі).

12 Кнопка «SET» та ікористовуються для налаштувань службового коду при підборі коду команд пульта до іншого кондиціонера (див. розділ «Спеціальні можливості ПДК»).

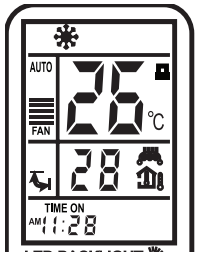
Кнопка «». При її натисканні вмикається або вимикається підсвічування дисплею ПДК

Одночасне натискання кнопок «SET» + «» призводить до блокуванню кнопок від дітей, повторне натискання цього сполучення відімкне блокування, символ «замок» на дисплеї перестане «світитись».

Кнопка «C/F» - кожне натискання її змінює одиниці виміру температури на дисплеї з градусів Цельсія на градуси Фарингейта (американські стандартні одиниці виміру температури)

ФУНКЦІ ІНДИКАТОРІВ НА ЖК-ДИСПЛЕЇ ПДК

ЗАГАЛЬНИЙ ВИГЛЯД ЖК-ДИСПЛЕЮ ПДК





ІНДИКАТОР ПЕРЕДАЧІ КОМАНДИ

Засвічується, коли пульт ДК передає сигнали на внутрішній блок.

ВІДОБРАЖЕННЯ РЕЖИМІВ

Відображення поточного режиму роботи:

Авто , Охолодження , Осушення , Обігрів , Вентиляція .

TIME ON / TIME OFF

Відображується в процесі вводу та активації програми таймерів TIME ON / TIME OFF. При вимкненні кондиціонера - піктограма щезає.

ЗНАЧЕННЯ ЗАВДАНОЇ TEMПЕРАТУРИ 25°C

Відображує налаштування температури (від 17-до 30 °С). Коли ви встановлюєте режим роботи вентилятора («FAN»), налаштування температури не відображуються.

ШВИДКІСТЬ ОБЕРТІВ РУХУ ВЕНТИЛЯТОРА

Відображення вибраного рівня швидкості обертів вентилятора (вертикальним стовпчиком):

 – НИЗЬКА,

 – СРЕДНЯ,

 – ВИСОКА,

AUTO – автоматичний вибір швидкості.

! ПРИМІТКА

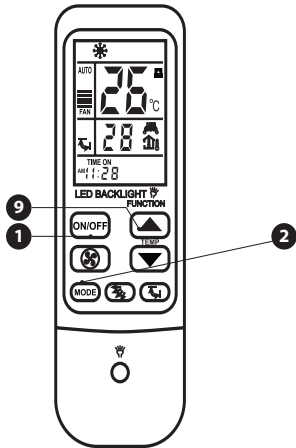
Таймер вимкнення (значення часу) висвітлюється на місці службового коду моделі в правому нижньому куті дисплея.

Другий (нижній) індикатор температури завжди відображує температуру в кімнаті, по датчику (термометру) що вбудовано в дану модель пульта дистанційного керування (ПДК).

На малюнку одночасно зображені не всі можливі індикатори. Під час реального користування та виконання тих чи інших налаштувань на дисплеї будуть відображатися тільки відповідні до функціонального вибору піктограми.

РЕЖИМИ РОБОТИ КОНДИЦІОНЕРА

Перед ввімкненням кондиціонера пересвідтесь, що він під'єднаний до електроживлення.



АВТОМАТИЧНИЙ РЕЖИМ

1. Натисніть кнопку **ON / OFF (1)**, щоб ввімкнути кондиціонер.
2. Натисніть кнопку **MODE (2)**, щоб вибрати Auto.
3. Натисніть кнопку **▲ / ▼ (9)**, щоб встановити бажану температуру. Температура може бути встановлена в межах 16-30 °C з кроком в 1 °C.

Примітка

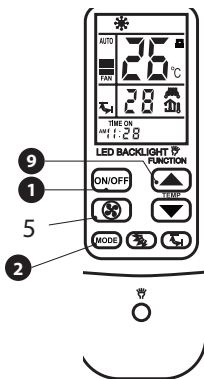
- Коли Ви встановлюєте автоматичний режим (AUTO), модуль керування кондиціонера самостійно визначає, який з базових режимів (Охолодження, Обігрів, або Вентиляція (без зміни температури) йому слід увімкнути. Цей вибір виконується на основі даних від датчика кімнатної температури.
- В автоматичному режимі Ви не зможете перемикати швидкість обертів вентилятора – це відбувається автоматично.
- Якщо автоматичний режим Вас не влаштовує, Ви можете вибрати інший режим примусово (див. опис інших режимів далі по тексту).

РЕЖИМ ОХОЛОДЖЕННЯ / ОБІГРІВУ / ВЕНТИЛЯТОРА

1. Натисніть кнопку **ON / OFF (1)**, щоби увімкнути кондиціонер.
2. Натисніть кнопку **MODE (2)**, щоби вибрати Cool / Heat (Охолодження / Обігрів) або режим Fan (вентиляція).
3. Натисніть кнопку **▲ / ▼ (9)**, щоби встановити бажану температуру. Температура може бути встановлена в межах 16-30 °C з кроком в 1 °C.
4. Натисніть кнопку **FAN SPEED (5)** один або декілька разів, щоби встановити швидкість обертів вентилятора.

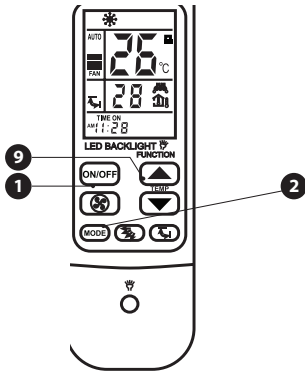
Примітка

- В режимі Вентилятор на пульті дистанційного керування температура не відображується, та Ви не зможете контролювати стан температури в приміщенні, оскільки термостат и термодатчики не будуть контролювати параметри температури.



РЕЖИМИ РОБОТИ КОНДИЦІОНЕРА

РЕЖИМ ОСУШЕННЯ



1. Натисніть кнопку **ON / OFF (1)**, щоби ввімкнути кондиціонер.
2. Натисніть кнопку **MODE (2)**, щоб вибрати Dry.
3. Натисніть кнопку **▲ / ▼ (9)**, щоб встановити бажану температуру. Температура може бути встановлена в межах 16-30 °C з кроком в 1 °C.

Примітка

- В режимі осушення Ви не зможете перемикає швидкість обертів вентилятора – це відбувається автоматично.

НАЛАШТУВАННЯ ГОДИННИКА ПДК

Після встановлення батарей живлення на дисплеї відобразиться час 0:00. Для встановлення вірного значення часу натисніть кнопку «SET» під кришкою та кнопку «MODE» одночасно, та утримуйте їх більше ніж 5 сек. Після цього сегмент індикації годинника почне мерехтити з частотою 2 рази/сек. Далі натискайте на кнопки «▲» або «▼», щоб збільшити або зменшити показники хвилин.

При довшому утриманні кнопок «▲» або «▼» показники хвилин почнуть змінюватися в швидкому ритмі і також будуть послідовно змінюватись пов'язані з ними показники годин. Годинник даної моделі ПДК не відображує значення більше ніж 12, але ранок та вечір на годиннику додатково позначається символами AM/PM («AM» – до-півдня та «PM» – після півдня, згідно інтернаціональної загальної методики).

Натисніть кнопку «SET» після установки потрібного часу та запам'ятовування налаштувань.

ЗАМІНА БАТАРЕЙОК

В пульті ДК використовуються дві батареї «AA»

Для заміни відкрийте (зсуньте) кришечку відділення для батарей, потім замініть старі батарейки новими.



❗ ВАЖЛИВІ РЕКОМЕНДАЦІЇ

- При замене батарей **замінюються од-ночасно 2 шт.** однакові по типу та часу виробництва.
- Не використовуйте старі батарейки або елементи іншого типу – це може призвести до неправильної роботи ПДК!
- Якщо Ви не використовували ПДК декілька місяців або більше часу, бажано замінити батарейки ПДК.
- Ніколи не викидайте старі та зіпсовані елементи живлення разом із побутовим сміттям! Шукайте спеціалізовані контейнери в магазинах електроніки або автозаправних станціях, елементи що знаходяться в батарейках агресивно забруднюють землю та попадають у ґрунтову воду. **Це значно впливає на екологію, дбайте та будьте відповідальні про майбутнє!**

СПЕЦІАЛЬНІ МОЖЛИВОСТІ ПУЛЬТА IRC-04RPA6

Ця модель пульта дозволяє керувати кондиціонерами інших моделей та виробників та його процесор і пам'ять включають в себе набір кодів команд на 1000 різноманітних моделей. Якщо у Вас виникне необхідність керувати іншим кондиціонером та підібрати код команд, то виконайте наступні дії:

Переконайтесь, що кондиціонер під'єднаний до електроживлення. (дріт живлення ввімкнений в розетку та не пошкоджений!)

Спрямуйте передаючий елемент ПДК на віконце фотоприймача кондиціонера або виносної панелі.

Натисніть та утримуйте кнопки **«SET» та «ON-OFF» одночасно**, на пульті, більше ніж 7 секунд – при цьому в правому нижньому куті ЖК-дисплея буде висвічуватись 3х значний цифровий код

Натискайте після цього кнопки «стрілка догори» або «стрілка донизу» - при цьому кожне натискання буде супроводжуватись передаванням від ПДК особливої кодової комбінації на кондиціонер. В той момент, коли службовий код ПДК співпаде з системою команд Вашого кондиціонера, з внутрішнього блоку прозвучить звуковий сигнал «пiк», якщо Вам вдалося це досягнути, натисніть кнопку «SET» - для зупики почергового підбору і фіксації в пам'яті ПДК вибраної системи команд.

Перевірте реакцію кондиціонеру на натискання основних кнопок ПДК – вкл/викл, режим (MODE), вентилятор (FAN), стрілка догори і донизу. Правильність виконання команд та зміни режимів. Якщо цього не відбувається, продовжуйте підбирання правильного коду, повторіть кроки 2-3-4..

Не залишайте пульт під впливом прямих сонячних променів і нагрівальних пристроїв, якщо у Вас є домашні тварини або маленькі діти – зберігайте ПДК у недосяжному для них місці. Блокуйте кнопки пульта від дітей одночасним натисканням кнопок **«SET» та «↔»**. Так само він може бути розблокований. Уникайте попадання води на пульт. Діставайте батарейки з пульта, якщо не плануєте довгий час їм користуватись.

Гарантія на ПДК не розповсюджується після початку його експлуатації!

ГАРАНТІЙНІ ЗОБОВ'ЯЗАННЯ

Термін гарантійного обслуговування обладнання – від 1 до 3-х років (на побутові настінні спліт-системи – до 5-ти років) з моменту продажу, в більшості випадків вона вираховується з дати монтажу та введення в експлуатацію.

Безкоштовний ремонт або заміна обладнання (у випадку неможливості ремонту) в період дії гарантійного терміну, зафіксованого в гарантійному талоні, виданого та оформленого на місці покупки, може здійснюватись при наявності обладнання в повній комплектації, а обмін – додатково при наявності оригінальної упаковки. Дефекти частин не є підставою для заміни всього обладнання. Розбиті або зламані деталі можуть бути замінені тільки за додаткову плату, за умови наявності несправних компонентів.

Гарантія не поширюється на дефекти та несправності, що виникли в результаті некваліфікованого монтажу, дії стихійного лиха, бойових дій та інших форс-мажорних обставин. Відповідальність продавця обмежується прямими збитками покупця в межах вартості компонентів та кондиціонерів що вийшли з ладу.

Гарантія надається тільки за умови щорічного сервісного обслуговування уповноваженими організаціями, з обов'язковим описом та вказанням дати проведення обслуговування в гарантійному талоні. Гарантія автоматично втрачає свою силу при порушенні цілісності обладнання і наслідків (спроб) його ремонту сторонніми особами, наявності характерних слідів присутності вологи, іншою рідини та характерного вигорання електричних ланок, пошкодження клем та контакторів внаслідок неправильного характеру організації електроживлення.

Виробник має право на внесення змін у технічні характеристики та дизайн, внаслідок постійного вдосконалювання продукції, без додаткового повідомлення про ці зміни. Термін служби кондиціонера 7 років від дати виробництва. Детальні умови гарантії вказані в гарантійному талоні, що входить в комплект поставки.

! РЕМОНТ

Якщо виникли порушення нормальної роботи кондиціонера, негайно вимкніть електроживлення та зверніться до торговельної організації, у якої Ви придбали кондиціонер або в сервісний центр. Назвіть модель, опишіть умови експлуатації та несправність, як Ви її спостерігаєте. Не намагайтесь ремонтувати кондиціонер самостійно, зверніться до кваліфікованого фахівця!

КОНДИЦІОНЕР – СПЛІТ-СИСТЕМА ДЛЯ КОМЕРЦІЙНИХ ПРИМІЩЕНЬ

ТОРГОВА МАРКА IDEA ТЕХНІЧНА ІНСТРУКЦІЯ З ЕКСПЛУАТАЦІЇ



014

Виробник:

IDEA Engineering Limited, Hong Kong, PRC
Айдіа Інжинірінг Лімітед, Гонконг, КНР

Офіційний дилер:

<https://climagroup.com.ua>

Прилад повинен бути під'єднаний до електромережі, що відповідає ДСТ України, а саме:

- Напруга має бути в межах 220~240В, частота повинна складати 50Гц, від 1-фазного джерела;
- Для підключення живлення на кондиціонер, необхідно використати електричний дріт, мідний, в ізоляції, рекомендований тип – ПВС 3 х 2,5+1 (заземлення), площа перерізу не менше 2,5 мм², для трьохфазних моделей підбір дротів живлення повинен здійснювати інженер-електрик по місцю застосування.
- Ступінь захисту від ураження електрострумом – Клас I;
- Клас захисту від порохи та вологи – IP 20

Призначення: пристрій призначений для кондиціювання повітря- зміни температури повітря по змінній програмі в визначеному об'ємі приміщення, він підключається до центральної гідравлічної системи охолодження та / або обігріву, джерела електроживлення та дренажної магістралі.

Функціональні можливості: охолодження та обігрів, з дотриманням заданої користувачем температури, що програмується через пульт дистанційного керування. Вказівки щодо розташування: внутрішній блок- на стіні горизонтально, зовнішній - вертикально на стінових кронштейнах або фундаменті, або на даховій поверхні

Робоча зона знаходження людей - не менше 3 м від отвору виходу повітря із внутрішніх блоків. Переохолодження та протяги небезпечні для здоров'я!

Для підключення вимагається наявність спеціального інструменту та належної кваліфікації, дотримання вимог техніки безпеки та технічних обмежень по ДБН, СНІП, ПЕУ!

Утілізація: вимагається спеціальна підготовка до утілізації, не допускається викидати прилад разом із побутовим сміттям! Дотримуйтесь вимог до утілізації промислових відходів! Обов'язково відріжте дріт електроживлення від приладу перед утілізацією!

Вироби відповідають вимогам Технічного Регламенту про Обмеження Використання деяких Шкідливих Речовин в електричному та електронному устаткуванні (ТР ОВШР).

Зміст шкідливих речовин у випадках, не передбачених Доповненням №2 ТР ОВШР:

1. Свинець (Pb) - не перевищує 0.1% ваги речовини або в концентрації до 1000 мільйонних часток;
2. Кадмій (Cd) - не перевищує 0.1% ваги речовини або в концентрації до 100 мільйонних часток;
3. Ртуть (Hg) - не перевищує 0.1% ваги речовини або в концентрації до 1000 мільйонних часток;
4. Шестивалентний хром (Cr6+) - не перевищує 0.1% ваги речовини або в концентрації до 1000 мільйонних часток;
5. Полібромбіфеноли (PBВ) - не перевищує 0.1% ваги речовини або в концентрації до 1000 мільйонних часток;
6. Полібромдіфенолові ефіри (PBDE) - не перевищує 0.1% ваги речовини або в концентрації до 1000 мільйонних часток;

Мінімально допустимі відстані до конструкцій для внутрішніх блоків настінного типу:

для внутрішніх блоків настінного типу:

- 150 мм ліворуч і праворуч в сторони від корпусу блоку; 200 мм від поверхні стелі до верхньої частини блоку.

Мінімально допустимі відстані до оточуючих конструкцій для зовнішніх блоків:

- 30 см від найближчого перешкоди до бічної сторони блоку, 30 см між задньою стінкою блоку (теплообмінником) і стіною будинку, будівлі;
- 70 см від передньої боку виходу повітря до найближчої перешкоди, заслону, конструкції;
- 60 см від найближчого перешкоди до бічної робочої сторони блоку, де розташовані крани трубопроводів і клемна колодка; також 60 см від верхньої кришки до найближчої перешкоди;

Термін придатності: необмежений. **Термін служби:** 7 років.

Термін та умови гарантії вказані у Гарантійному талоні, що має бути заповнений Продавцем. та входить у комплект поставки кондиціонеру

Адреси сервісних центрів наведено на інтернет-сайті в розділі "СЕРВІС"

ТЕХНІЧНА СПЕЦИФІКАЦІЯ ДЛЯ КОНДИЦІОНЕРІВ СПЛІТ – СИСТЕМ НАСТІННОГО ТИПУ ІДЕА ПРО ДІАМОНД СТАЛОЇ ПОТУЖНОСТІ

МОДЕЛЬ	ISR-07HR-PA6-N1 ION	ISR-09HR-PA6-N1 ION	ISR-12HR-PA6-N1 ION	ISR-18HR-PA6-N1	ISR-24HR-PA6-N1 ION
Необхідні дані по електричережі, (В/Гц/Ф)	220~240/50/1	220~240/50/1	220~240/50/1	220~240/50/1	220~240/50/1
Ступінь захисту від ураження електричним струмом	I	I	I	I	I
Клас захисту від пилу та вологи	P20	P20	P20	P20	P20
Номинальна потужність реж. Охолодження, (кВт)	2.10	2.65	3.55	5.30	7.00
Номинальна потужність реж. Обігрів, (кВт)	2.20	2.70	3.65	5.45	7.10
Споживана потужність реж. Охолодження, (кВт)	0.65	0.83	1.11	1.65	2.33
Споживана потужність реж. Обігрів, (кВт)	0.61	0.75	1.01	1.58	2.17
Номинальний струм в реж. Охолодження, (А)	2.82	3.58	4.80	7.18	10.11
Номинальний струм в реж. Обігрів, (А)	2.65	3.25	4.39	6.87	9.41
Макс. струм в режимі охолодження, (А)	5.2	8.5	8.5	12.3	16.5
Макс. струм в режимі Обігрів, (А)	4.9	7.7	7.8	11.8	15.4
Витрата повітря через вентилятор макс., (куб.м./год)	420	450	560	950	1050
Рівень шуму, (дБ(А))	33	33	36	45	40
Допустимий тиск в лінії нагрівання, (МПа)	4.2	4.2	4.2	4.2	4.2
Допустимий тиск в лінії охолодження, (МПа)	2.6	2.6	2.6	2.6	2.6
Максимальний тиск для теплообмінника, (МПа)	4.9	4.9	4.9	4.9	4.9
Тип холодоагенту	R410A	R410A	R410A	R410A	R410A
Маса холодоагенту, (кг)	0.5	0.64	0.66	1.15	1.5
Діаметри під'єднання фреонопроводів, рідина/газ, мм.(дюйм)	6.35 (1/4)"/9.52 (3/8")	6.35 (1/4)"/9.52 (3/8")	6.35 (1/4)"/9.52 (3/8")	6.35 (1/4)"/12.7 (1/2")	9.52 (3/8)"/15.88 (5/8")
Максимальна температура холодоагенту, (°C)	+75.0	+75.0	+75.0	+75.0	+75.0
Мінімальна температура холодоагенту, (°C)	-51.5	-51.5	-51.5	-51.5	-51.5
Розміри внутр. блоку, без улаковки ШхВхГ, мм	700×285×188	700×285×188	800×300×197	970×315×235	970×235×315
Розміри зовнішнього блоку, без улаковки, ШхВхГ, мм	663×421×254	600×490×250	700×500×225	802×535×298	800×300×690
Вага нетто/брутто, внутрішнього блоку, (кг)	8/9/65	8.5/10/15	10/11/8	15/17/3	15/17/3
Вага нетто/брутто, зовнішнього блоку, (кг)	21.5/24	25/27/65	25/27/9	38/41/7	44/48/2



Idea Engineering Limited, Hong Kong



серия PRO Diamond
«ПРО Даймонд» серия 
diamond

ИНСТРУКЦИЯ ДЛЯ ПОЛЬЗОВАТЕЛЯ

ІНСТРУКЦІЯ ДЛЯ КОРИСТУВАЧА

кондиционер сплит-система бытовой, настенный
кондиціонер спліт-система побутовий, настінний

с постоянной мощностью / сталої потужності



WI-FI CONTROL READY



внутренние блоки / внутрішні блоки
ISR-07, 09,12,18,24HR -PA6-N1

НАРУЖНЫЕ БЛОКИ / ЗОВНІШНІ БЛОКИ
ISR-07, 09,12,18,24HR PA6-N1

Idea Engineering Limited, Hong Kong