

MUZ-LN VGHZ

НАСТЕННЫЙ ВНУТРЕННИЙ БЛОК
(СЕРИЯ ПРЕМИУМ)

3,2–6,0 кВт (НАГРЕВ-ОХЛАЖДЕНИЕ)

ОПИСАНИЕ

Дизайн внутреннего блока серии ПРЕМИУМ — это сочетание простых форм, строгой геометрии линий и специального комбинированного пластика, который подобно лакокрасочному покрытию типа «металлик» имеет глубинную структуру и прозрачный верхний слой. Предусмотрено три цветовых решения на основе комбинированного пластика и одна линейка блоков белого цвета без прозрачного верхнего слоя.

- Работа в режиме нагрева до -25°C . Стабильная теплопроизводительность при низкой температуре наружного воздуха. Установлен электронагреватель поддона наружного блока.
- Низкий уровень шума — 19 дБ (MSZ-LN25/35VG).
- Датчик «3D I-SEE» создает трехмерную температурную картину помещения и находит в нем положение людей. На этих данных основаны режимы автоматического

отклонения или наведения воздушного потока, а также режим энергосбережения.

- Раздельное управление воздушными заслонками для широкого охвата помещения, а также для создания комфортных условий одновременно для нескольких пользователей.
- Система очистки воздуха Plasma Quad Plus позволяет быстро избавиться от бактерий, вирусов, аллергенов и пыли, а также задерживает мелкодисперсные частицы PM2.5, содержащиеся в воздухе около оживленных городских магистралей, предприятий или ТЭЦ. Встроенный дезодорирующий фильтр эффективно удаляет неприятные запахи.
- Внутренние блоки комплектуются дезодорирующим фильтром и бактерицидным фильтром с ионами серебра.

СЕРИЯ ПРЕМИУМ С НАСТЕННЫМ ВНУТРЕННИМ БЛОКОМ

Внутренний блок (ВБ)		MSZ-LN25VG	MSZ-LN35VG	MSZ-LN50VG	
Наружный блок (НБ)		MUZ-LN25VGHZ	MUZ-LN35VGHZ	MUZ-LN50VGHZ	
Электропитание		220–240 В, 1 фаза, 50 Гц			
Нагрев	производительность (мин.–макс.)	кВт	3,2 (1,0 - 6,3)	4,0 (1,0 - 6,6)	6,0 (1,8 - 8,7)
	потребляемая мощность	кВт	0,58	0,80	1,48
	сезонная энергоэффективность SCOP		5,2 (A+++)	5,1 (A+++)	4,6 (A++)
	уровень звукового давления ВБ	дБ(А)	19-24-29-36-45	19-24-29-36-45	25-29-34-39-46
	уровень звукового давления НБ	дБ(А)	49	50	54
	расход воздуха ВБ	м³/ч	240-864	258-822	324-942
Охлаждение	производительность (мин.–макс.)	кВт	2,5 (0,8 - 3,5)	3,5 (0,8 - 4,0)	5,0 (1,4 - 5,8)
	потребляемая мощность	кВт	0,485	0,82	1,38
	сезонная энергоэффективность SEER		10,5 (A+++)	9,4 (A+++)	7,6 (A++)
	уровень звукового давления ВБ	дБ(А)	19-23-29-36-42	19-24-29-36-43	27-31-35-39-46
	уровень звуковой мощности ВБ	дБ(А)	58	58	60
	уровень звуковой мощности НБ	дБ(А)	46	49	51
Максимальный рабочий ток		А	9,6	10,2	14,8
	Диаметр труб	жидкость	мм (дюйм)	6,35 (1/4)	
газ		мм (дюйм)	9,52 (3/8)		
Фреоновый провод между блоками	длина	м	20	20	30
	перепад высот	м	12	12	15
Гарантированный диапазон наружных температур	охлаждение		-10 ~ +46°C по сухому термометру		
	нагрев		-25 ~ +24°C по влажному термометру		
Завод (страна)		MITSUBISHI ELECTRIC CONSUMER PRODUCTS (THAILAND) CO., LTD (Таиланд)			
Внутренний блок	потребляемая мощность	Вт	29	29	34
	размеры ШxГxВ	мм	890x233x307(+34)		
	диаметр дренажа	мм	16	16	16
	вес	кг	15,5	15,5	15,5
Наружный блок	размеры ШxГxВ	мм	800x285x550	800x285x550	840x330x880
	вес	кг	35,0	36,0	55,0



MSZ-LN25-50VGR
рубиново-красный



ЦВЕТА ВНУТРЕННИХ БЛОКОВ



MSZ-LN25~50VGB
черный оникс

MSZ-LN25~50VGV
перламутрово-белый

MSZ-LN25~50VGW
натуральный белый

наружный блок

- ИПАДАТЕН R32
- Poko Poko
- вентилятор DC
- PAM
- накапка
- SEER A+++ 25, 35
- SCOP A+++ 25, 35

внутренний блок

3D i-see Sensor

- 3D i-see Sensor
- зонный
- человек
- Econo Cool
- 19 дБ(А)
- ABTD
- ПОТОК
- ПОТОК
- вертикально
- горизонтально
- двойная заслонка
- двухзонный ПОТОК
- Plasma Quad Plus
- AG ионы серебра
- Защита от грязи и пыли
- АВТОМАТИЧЕСКАЯ НАКЛАДКА
- saveEЖИМ
- НЕДЕЛЬНЫЙ ТАЙМЕР
- 24
- автомат
- авторестарт
- ЗНИННЕ ОХЛАЖДЕНИЕ
- НАГРЕВ ДО -15°C
- опция
- ГРУППОВОЕ УПРАВЛЕНИЕ
- опция
- M-NET подключение
- Wi-Fi Интернет-упр.
- MXZ подключение
- 10°C
- режим фиксирован
- Ночь
- РЕЗЬБОВЫЕ СОЕДИНЕНИЯ
- само диагностика
- АРИВ неактивности

Plasma Quad Plus Фреон R32

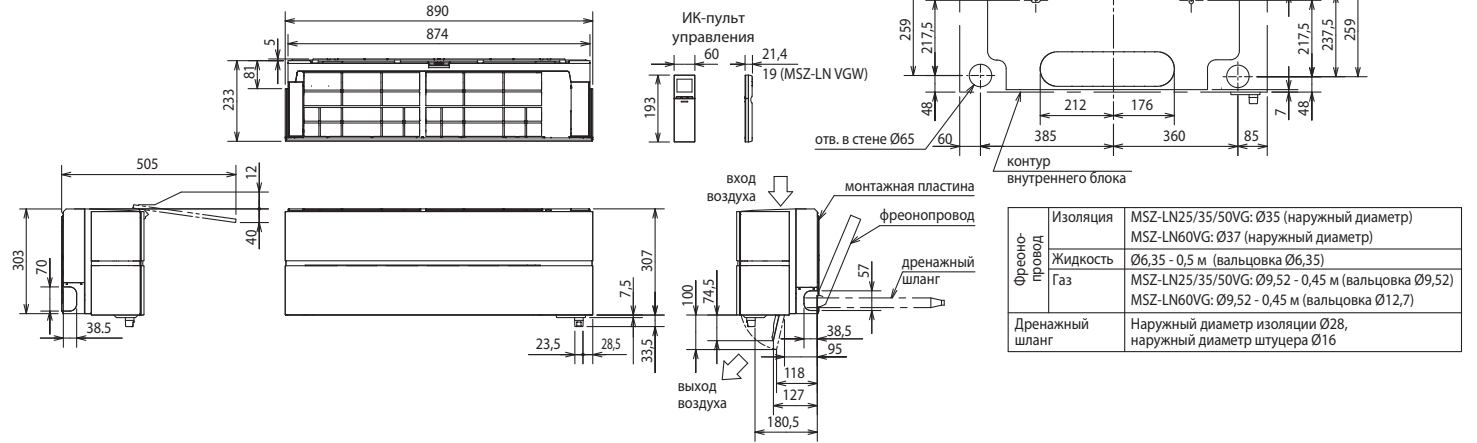
ОПЦИИ (АКСЕССУАРЫ)

	Наименование	Описание
1	MAC-3010FT-E	Сменный элемент дезодорирующего фильтра (рекомендуется замена при ухудшении эффективности дезодорирования)
2	MAC-2390FT-E	Сменный элемент бактерицидного фильтра с ионами серебра (рекомендуется замена 1 раз в год)
3	PAR-33MAAG	Полнофункциональный проводной пульт управления (для подключения необходим интерфейс MAC-333IF-E)
4	PAC-YT52CRA	Упрощенный проводной пульт управления (для подключения необходим интерфейс MAC-333IF-E)
5	MAC-889SG MAC-881SG	Решетка наружного блока для изменения направления выброса воздуха (MUZ-LN25/35VGHZ)
6	MAC-886SG-E	Решетка наружного блока для изменения направления выброса воздуха (MUZ-LN50VGHZ)
7	MAC-1702RA-E MAC-1710RA-E	Кабель с разъемом для подключения к плате внутреннего блока внешнего сухого контакта (вкл/выкл). Длина кабеля 2 м — MAC-1702RA-E и 10 м — MAC-1710RA-E.
8	MAC-333IF-E	Комбинированный интерфейс для подключения к сигнальной линии M-NET VRF-систем City Multi, а также для подключения проводного пульта и внешних цепей управления и контроля.
9	MAC-397IF-E	Конвертер для подключения внешних цепей управления и контроля
10	ME-AC-KNX-1-V2	Конвертер для подключения в сеть KNX TP-1 (EiB)
11	ME-AC-MBS-1	Конвертер для подключения в сеть RS485/Modbus RTU
12	ME-AC-LON-1	Конвертер для подключения в сеть LonWorks
13	ME-AC-ENO-1	Конвертер для подключения в беспроводную сеть EnOcean

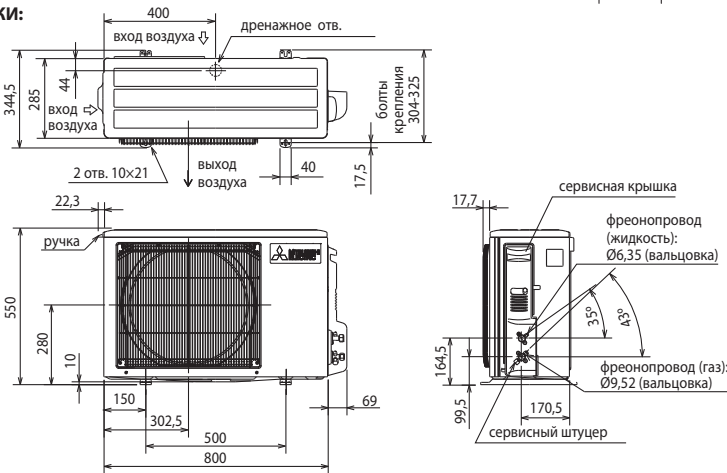
Размеры

ВНУТРЕННИЕ БЛОКИ:
MSZ-LN25VG(B/R/V/W)
MSZ-LN35VG(B/R/V/W)

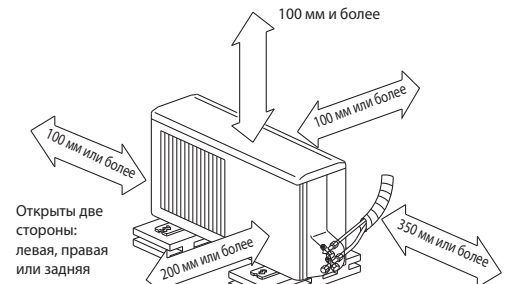
MSZ-LN50VG(B/R/V/W)
MSZ-LN60VG(B/R/V/W)



НАРУЖНЫЕ БЛОКИ:
MUZ-LN25VGHZ
MUZ-LN35VGHZ



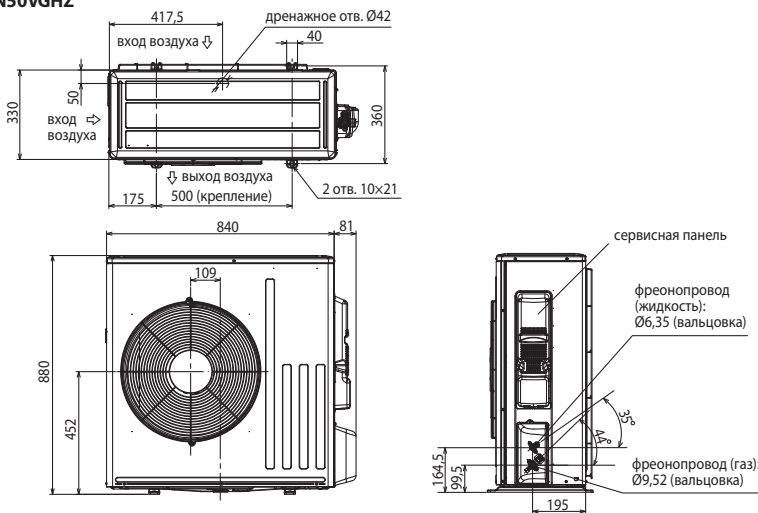
ПРОСТРАНСТВО ДЛЯ УСТАНОВКИ



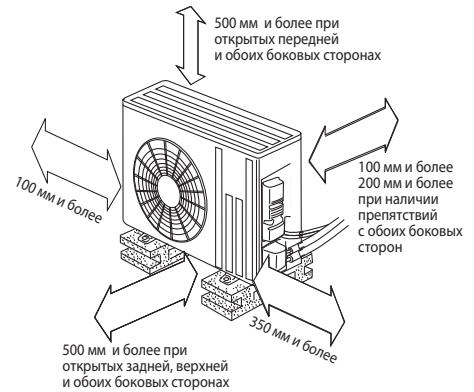
Если блок устанавливается на раме, то ее высота должна в 2 раза превышать максимальную высоту снежного покрова.

Дозаправка хладагента (R32) при длине свыше 7 м	
MUZ-LN25/35VGHZ	30 г/м × (длина трубы хладагента (м) - 7)

НАРУЖНЫЙ БЛОК
MUZ-LN50VGHZ



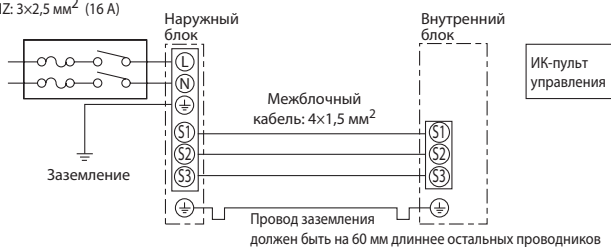
ПРОСТРАНСТВО ДЛЯ УСТАНОВКИ



Дозаправка хладагента (R32) при длине свыше 7 м	
MUZ-LN50VGHZ	20 г/м × (длина трубы хладагента (м) - 7)

Схема соединений внутреннего и наружного блоков

Кабель электропитания (автоматический выключатель):
MUZ-LN25VGHZ: 3×1,5 мм² (10 A)
MUZ-LN35VGHZ: 3×1,5 мм² (12 A)
MUZ-LN50VGHZ: 3×2,5 мм² (16 A)



Наружные блоки

MUZ-LN25VGHZ
MUZ-LN35VGHZ
Размеры Ш×Г×В
800×285×550 мм

MUZ-LN50VGHZ
Размеры Ш×Г×В
840×330×880 мм

