

**Noirot**  
CHAUFFAGE ELECTRIQUE



## ІНСТРУКЦІЯ ЗІ ВСТАНОВЛЕННЯ ТА ЕКСПЛУАТАЦІЇ

Електричний обігрівач  
конвекційного типу (конвектор)

Spot E-5 750W

Spot E-5 1000W

Spot E-5 1500W

Spot E-5 2000W

# Щиро вітаємо Вас із придбанням електричного обігрівача Noirot!

Перед початком використання приладу уважно вивчіть даний посібник та зберігайте його у доступному місці.

## 1. ПРАВИЛА БЕЗПЕКИ

Уважно прочитайте даний посібник (\*) зі встановлення та експлуатації, зокрема, нижченаведені інструкції.

### УВАГА

Деякі елементи даного приладу можуть нагріватися до дуже високої температури та спричинити опіки. Необхідно приділяти особливу увагу правилам техніки безпеки у присутності дітей чи осіб з обмеженими можливостями.

- Даний прилад може використовуватися дітьми, старшими за 8 років, а також особами з обмеженими фізичними, сенсорними чи розумовими здібностями, або які володіють недостатнім досвідом та знаннями, лише якщо вони знаходяться під наглядом або отримали всі необхідні інструкції з безпечного використання приладу та розуміють усі ризики, що пов'язані з його експлуатацією. Не дозволяйте дітям гратися з приладом. Діти не повинні проводити очищення та догляд за приладом, якщо вони не знаходяться під наглядом особи, відповідальної за їх безпеку.
- Діти молодші 3-х років повинні знаходитися на безпечній відстані від приладу або під постійним наглядом.
- Використання приладу дітьми у віці від 3 до 8 років дозволяється лише для його вмикання або вимикання, за умови, що прилад встановлений правильним чином у передбаченому положенні, а також що діти знаходяться під наглядом або отримали усі необхідні інструкції з безпечної експлуатації приладу та добре розуміють можливу небезпеку.
- Діти у віці від 3 до 8 років не повинні підключати прилад до мережі електроживлення, а також проводити його налаштування, чищення або такі види технічного обслуговування, які зазвичай проводяться користувачем.
- Не накривайте прилад, який працює, для запобігання ризику перегріву. Зазначений нижче логотип служить нагадуванням про таку небезпеку.
- Категорично забороняється накривати або закривати решітки для забору та випуску повітря, через небезпеку нещасного випадку або псування приладу.

**ATTENTION SURFACE TRES CHAUDE.  
ОБЕРЕЖНО, ДУЖЕ ГАРЯЧА ПОВЕРХНЯ.**



**IMPORTANT: NE PAS COUVRIR. ВАЖЛИВО: НЕ НАКРИВАТИ.**



- Не вставляйте у прилад сторонніх предметів.
- Електричне підключення приладу повинно проводитися кваліфікованим електриком за відсутності електроживлення.
- Усі операції з обслуговування приладів повинні проводитися кваліфікованим спеціалістом Авторизованого Сервісного Центру за відсутності мережевого електроживлення.
- Під час встановлення прилад повинен бути обладнаний багатополюсним вимикачем з ізоляційною відстанню між контактами не менше 3 мм.
- Прилад не повинен бути встановлений під розеткою мережевого електроживлення.
- Під час встановлення приладу дотримуйтеся мінімальної відстані від підлоги, стін, меблів і т.д.
- Під час встановлення мережа електроживлення повинна бути захищена пристроєм захисного відключення з номінальним диференційним струмом відключення не більше 30 мА, зокрема, якщо прилад встановлюється у приміщенні з ванною або душем.

- Під час встановлення у ванній кімнаті дотримуйтеся усіх застосовних місцевих норм зі встановлення приладів.
- Для уникання нещасних випадків, заміну пошкодженого кабелю електроживлення повинен виконувати виробник або представник Авторизованого Сервісного Центру.
- Не рекомендується встановлювати прилад на протязі, це може порушити регулювання температури.
- Даний електричний обігрівач конвекційного типу призначений для обігріву нових або існуючих житлових чи побутових приміщень, як індивідуальних, так і колективних.

(\*) Даний посібник був складений на момент виготовлення приладу, у відповідності до норм, що діяли на цю дату.

З метою відповідності нормам та їх змінам, компанія залишає за собою право внесення поправок або змін у даний посібник зі встановлення та експлуатації, у будь-який час, без попереднього про це повідомлення.

## 2. ХАРАКТЕРИСТИКИ

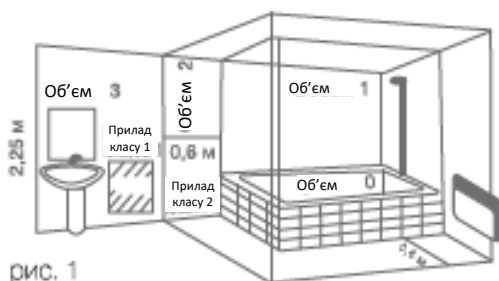
### Spot E 5 є приладом:

- II класу електрозахисту, захищеним від крапель води (IP24).

### Регулятори для керування:

- Електронний термостат з кнопками налаштування температури
- Перемикач режимів роботи приладу: Комфортний режим, Економічний режим, Режим захисту від обмерзання, Зупинка.

Артикул	Потужність (Вт)	Напруга (В)	Сила струму (А)	Висота (мм)	Ширина (мм)	Товщина (мм)	Вага нетто (кг)
НУН1172FDFS	750	220-230	3,3	440	340	80	3,05
НУН1173FDFS	1000	220-230	4,3	440	420	80	3,55
НУН1175FDFS	1500	220-230	6,5	440	580	80	4,5
НУН1177FDFS	2000	220-230	8,7	440	740	80	5,54

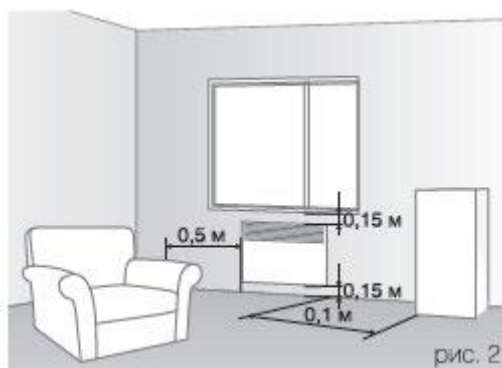


### Об'єм захисту:

Даний прилад може бути встановлений в об'ємі 2 або 3 (див. мал. 1) за умови, що електричне живлення буде захищене пристроєм захисного відключення (ПЗВ), що дорівнює 30 мА.

### 3. РЕКОМЕНДАЦІЇ ЗІ ВСТАНОВЛЕННЯ

Електричне встановлення повинно відповідати вимогам норми NFC 15-100. Даний прилад класу II не з'єднується із землею. У більшості випадків даний апарат встановлюється таким чином, щоб тепло, яке виробляється, перемішувало максимальний обсяг повітря. Прилад повинен бути зафіксований у відповідності до діючих вказівок. Він повинен встановлюватися таким чином, щоб вимикач та інші механізми не могли торкатися людини, яка приймає ванну чи душ. Якщо прилад накритий, існує ризик перегріву. Таким чином, категорично забороняється накривати чи закривати вхідні або вихідні отвори (решітки) повітря, через небезпеку нещасного випадку чи псування приладу. Уникати розташування за шторами, дверима або під отвором, який пропускає повітря. Дотримуватися мінімальної відстані встановлення на підлозі, на поверхнях, біля меблів і т.д. (мал. 2).



**ВАЖЛИВО!**  
**НЕ НАКРИВАТИ ПРИЛАД!**



### 4. ВСТАНОВЛЕННЯ ТА ФІКСАЦІЯ

Щоб полегшити встановлення та зберегти мінімальну відстань 150 мм від нижньої поверхні пристрою до підлоги, необхідно:

- звільнити кронштейн з двома лапами від пристрою;
- поставити кронштейн на підлогу біля стіни та відзначити положення встановлювальних отворів А (див. мал. 4);
- переставити кронштейн таким чином, щоб нижні встановлювальні отвори пристрою та відзначені Вами точки збіглися;
- перевірити горизонтальне положення кронштейна, потім відзначити та просвердлити 4 отвори (верхні та нижні);
- встановити кронштейн на стіну та закріпити його за допомогою 4 гвинтів з максимальним діаметром 5,5 мм.

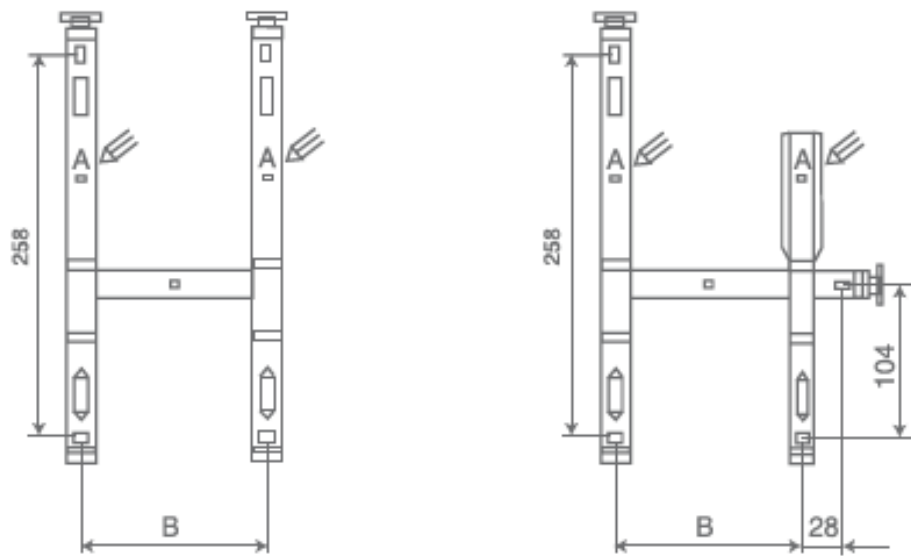
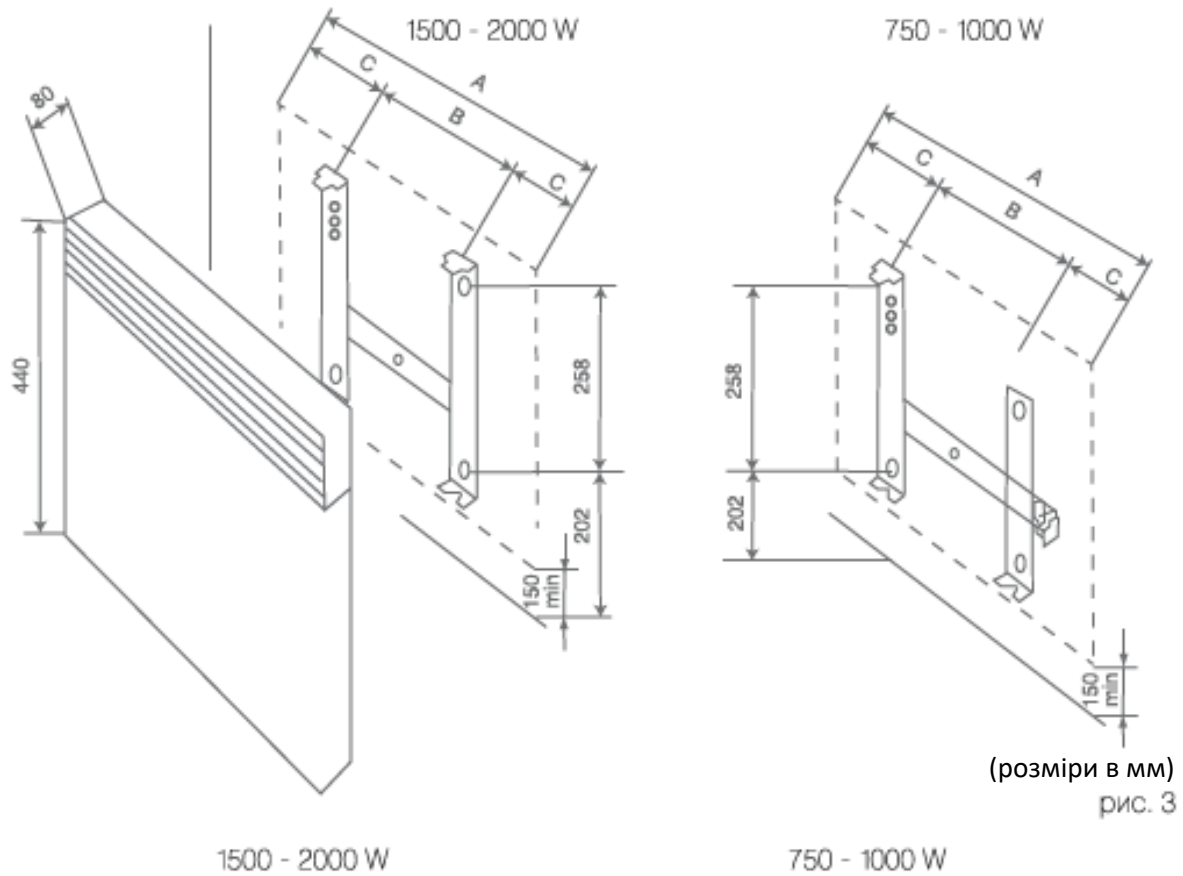


Рис. 4

Потужність	750 Вт	1000 Вт	1500 Вт	2000 Вт
Сила струму (A)	3,3	4,3	6,5	8,7
A	340	420	580	740
B	128	208	178	320
C	106	106	201	210

## 5. ЕЛЕКТРИЧНЕ З'ЄДНАННЯ

Обігрівач не слід встановлювати у безпосередній близькості від розетки мережевого електроживлення. У випадку встановлення приладу у вологому приміщенні необхідно використовувати пристрій захисного відключення (ПЗВ). Електричне з'єднання не вимагає демонтажу приладу.

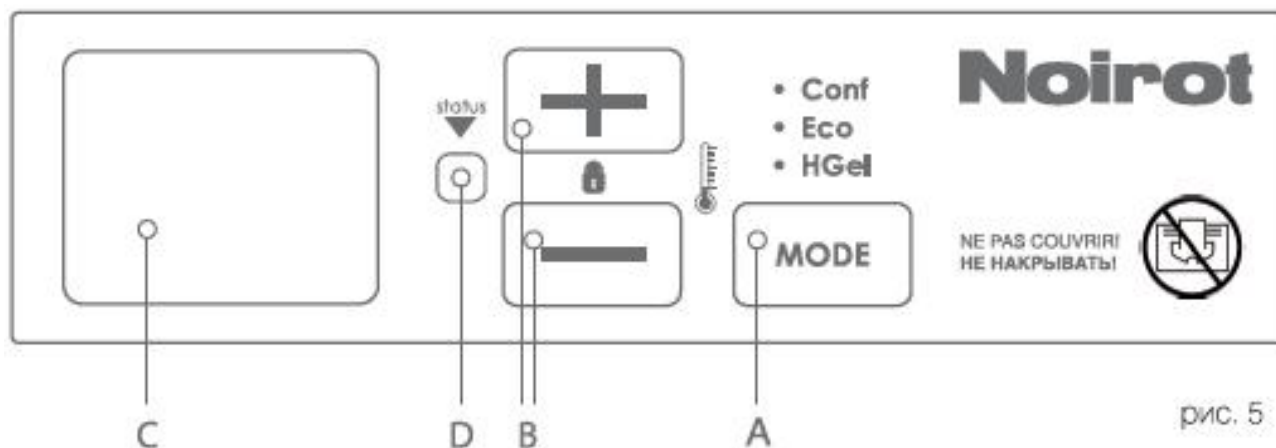
### Підключення

Конвектор комплектується двожильним шнуром електроживлення з вилкою. У випадку несправності шнура електроживлення слід звернутися до представника Авторизованого Сервісного Центру.

## 6. ФУНКЦІОНУВАННЯ

Електронне керування даного приладу реалізоване таким чином, щоб його експлуатація була максимально економічною та зручною.

### Блок керування приладу (мал. 5)



A – перемикач режимів роботи пристрою

B – клавіші регулювання температурного режиму:

«+» - збільшення температури

«-» - зменшення температури

C – інформаційний дисплей, який відображає:

задану температуру

«EC» - символ економічного режиму

«HG» - символ режиму захисту від обмерзання

«--» - символ режиму очікування

D – індикатор робочого режиму

### Режими роботи приладу

Назва режиму	Позначення	Опис
Комфортний	Показує задану температуру	Підтримує комфортну температуру.
Економічний	EC	Підтримує в приміщенні температуру нижче комфортної для економії електроенергії.
Захист від обмерзання	HG	Підтримує в приміщенні мінімальну температуру.
Режим очікування	--	Зупиняє функцію нагрівання.

## **Регулювання температури для комфортного режиму**

Для вмикання приладу натисніть перемикач режимів MODE (A). Засвітиться індикатор (D), на дисплеї відобразиться поточне температурне налаштування термостата (при першому вмиканні 19 °C). Прилад працює у комфортному режимі. Для встановлення бажаної температури використовуйте клавіші «+» та «-».

### **Попередження:**

Під час першого вмикання прилад може видавати ледь забарвлену блакитним кольором пару. Це явище зникне через декілька хвилин роботи приладу.

## **Використання режимів роботи приладу для максимальної економії**

Якщо Ви відсутні в кімнаті або настала ніч, використовуйте перемикач (A) режимів роботи для вибору економічного режиму «ЕС». Встановиться економічний режим роботи. Під час економічного режиму роботи температура в кімнаті зменшується приблизно на 3,5 °C нижче від встановленої температури для комфортного режиму.

Для зміни температури економічного режиму натисніть та утримуйте протягом 3 секунд перемикач режимів роботи (A), поки на дисплеї не почне миготіти індикатор «ЕС». Використовуйте клавіші «+» та «-» для вибору бажаної температури.

Для збереження налаштування натисніть клавішу MODE (A).

Якщо Ви відсутні в приміщенні протягом тривалого періоду часу, використовуйте перемикач режимів роботи (A) для вибору режиму захисту від обмерзання (HG). Температура в приміщенні буде підтримуватися на рівні 5-7 °C.

Для відключення нагріву натискайте клавішу MODE (A) до переведення приладу в режим очікування (--), індикатор нагріву (D) при цьому згасне.

Примітка: пристрій при цьому зберігає Ваші температурні налаштування в пам'яті, але знаходиться в режимі очікування (нагрів не здійснюється).

## **Поради по використанню**

Для однієї і тієї ж температури, встановлення електронного термостату на приладі може бути різним для різних приладів, оскільки залежить від положення приладу в кімнаті та її меблювання.

Якщо у Вас є декілька приладів, відрегулюйте перемикачі режимів роботи аналогічним чином на кожному приладі.

Якщо Ви використовуєте камін, встановіть перемикач режимів роботи на приладі в положення «ЕС» (економічний режим).

## **Блокування панелі керування**

Для блокування блоку керування конвектора одночасно натисніть та утримуйте протягом 3 секунд клавіші «+» та «-». Керування буде заблоковано. При натисканні будь-якої клавіші на дисплеї відобразиться індикатор «FF» - команда не сприймається.

Для відключення блокування виконайте зворотну операцію.

## **7. КОМПЛЕКТАЦІЯ**

Конвектор

Кронштейн для настінного монтажу

Інструкція та гарантійний талон

## 8. УСУНЕННЯ НЕПОЛАДОК

Ознака неполадки	Причина неполадки	Дії по усуненню неполадки
Відсутній нагрів	1) Ненадійне підключення шнура електроживлення. 2) Конвектор знаходиться в режимі очікування. 3) Фактична температура в приміщенні перевищує налаштування термостата.	1) Встановіть надійне з'єднання. 2) Переведіть конвектор у робочий режим. 3) Налаштуйте температурний режим роботи конвектора.
Неприємний запах під час першого вмикання	Не є ознакою неполадки.	Запах зникне через декілька хвилин роботи конвектора.

## 9. ТЕХНІЧНЕ ОБСЛУГОВУВАННЯ

Щоб зберегти робочі параметри приладу та гарантійні зобов'язання виробника, необхідно регулярно видаляти пил всередині апарату, проводячи пилососом по решітках приладу. Щоб видалити пил з приладу, необхідно використовувати м'яку ганчірку. Щоб видалити пляму, необхідно змочити ганчірку. Забороняється використання абразивних засобів, які можуть пошкодити фарбоване покриття приладу.

## 10. ТЕРМІН ЕКСПЛУАТАЦІЇ

Термін експлуатації приладу складає не менше 10 років, за умови дотримання відповідних правил зі встановлення та експлуатації.

## 11. УТИЛІЗАЦІЯ ПРИЛАДУ

Прилад піддається утилізації у відповідності до норм, правил та способів, які діють у місці утилізації.



## ІНФОРМАЦІЯ ПРО ПІДТВЕРДЖЕННЯ ВІДПОВІДНОСТІ ПРОДУКТУ

Конвектори відповідають вимогам Технічного Регламенту електромагнітної сумісності обладнання (затвердженому постановою Кабінету Міністрів України від 16 грудня 2015р. № 1077) , вимогам Технічного Регламенту низьковольтного електричного обладнання (затвердженому постановою Кабінету Міністрів України від 16 грудня 2015р. № 1067), вимогам Технічного Регламенту обмеження використання деяких небезпечних речовин в електричному та електронному обладнанні (затвердженому постановою Кабінету Міністрів України від 10 березня 2017 р. №139). Декларацію про відповідність можна переглянути на сайті [www.optim.ua](http://www.optim.ua)

Конвектори відповідають вимогам Технічного Регламенту електромагнітної сумісності обладнання (затвердженому постановою Кабінету Міністрів України від 16 грудня 2015р. № 1077) та вимогам Технічного Регламенту низьковольтного електричного обладнання (затвердженому постановою Кабінету Міністрів України 16 грудня 2015р. № 1067). Декларацію про відповідність можна переглянути на сайті [www.optim.ua](http://www.optim.ua)

Адреса потужностей виробництва: *Компанія Нойрот, 75018, Франція, Париж, бул. Ней, буд. 107*

Термін служби приладу 10 років від дати виробництва.  
Дата вироблення вказана на виробі.



<https://climagroup.com.ua/brands/noirot>