



Руководство по эксплуатации Гарантийный талон

Электротепловентилятор
(тепловая пушка)



ВКХ-3 | ВКХ-5 | ВКХ-7

Code-128

Перед началом эксплуатации прибора внимательно изучите данное руководство и храните его в доступном месте.



2	Используемые обозначения
3	Правила безопасности
3	Назначение прибора
4	Устройство прибора
4	Технические данные
5	Технические характеристики
5	Управление прибором
6	Транспортировка и хранение
6	Уход и техническое обслуживание
6	Устранение неисправностей
7	Комплектация
7	Утилизация
7	Дата изготовления
7	Сертификация продукции
8	Приложение
9	Гарантийный талон

Используемые обозначения



ОСТОРОЖНО!

Требования, несоблюдение которых может привести к тяжелой травме или серьезному повреждению оборудования.



ВНИМАНИЕ!

Требования, несоблюдение которых может привести к серьезной травме или летальному исходу.

ПРИМЕЧАНИЕ:

1. В тексте данной инструкции электротепловентилятор может иметь такие технические названия, как прибор, устройство, аппарат, тепловая пушка, электрообогреватель, тепловентилятор.
2. Если поврежден кабель питания, он должен быть заменен производителем или авторизованной сер-

висной службой или другим квалифицированным специалистом во избежание серьезных травм.

3. Тепловентилятор должен быть установлен с соблюдением существующих местных норм и правил эксплуатации электрических сетей.
4. Производитель оставляет за собой право без предварительного уведомления покупателя вносить изменения в конструкцию, комплектацию или технологию изготовления изделия с целью улучшения его свойств.
5. В тексте и цифровых обозначениях инструкции могут быть допущены опечатки.
6. Если после прочтения инструкции у Вас останутся вопросы по эксплуатации прибора, обратитесь к продавцу или в специализированный сервисный центр для получения разъяснений.
7. На изделии присутствует этикетка, на которой указаны технические характеристики и другая полезная информация о приборе.

Правила безопасности



ВНИМАНИЕ!

- При эксплуатации тепловентилятора соблюдайте общие правила безопасности при пользовании электроприборами.
- Электрообогреватель является электрическим прибором и, как всякий прибор, его необходимо оберегать от ударов, попадания пыли и влаги.
- Перед эксплуатацией электрообогревателя убедитесь, что электрическая сеть соответствует необходимым параметрам по силе тока и имеет канал заземления. Прибор должен подключаться к отдельному источнику электропитания 220-230 В, 50 Гц. Подключать к этому источнику другие приборы не допускается.
- Запрещается эксплуатация обогревателей в помещениях: с относительной влажностью более 93%, с взрывоопасной средой; с биологоактивной средой; сильно запыленной средой; со средой вызывающей коррозию материалов.
- Во избежание поражения электрическим током не эксплуатируйте тепловентилятор при появлении искрения, наличии видимых повреждений кабеля питания, неоднократном срабатывании термopредохранителя. Замену поврежденного кабеля электропитания должны проводить только квалифицированные специалисты сервисного центра.
- Во избежание поражения электрическим током запрещается эксплуатация электрообогревателя в непосредственной близости от ванны, душа или плавательного бассейна.
- Запрещается длительная эксплуатация тепловентилятора без надзора.
- Перед началом чистки или технического обслуживания, а также при длительном перерыве в работе отключите прибор, вынув вилку из розетки.
- Подключение обогревателя к электрической сети должно производиться посред-

ством шнура питания, с возможностью гарантированного отключения прибора от источника питания.

- При перемещении прибора соблюдайте особую осторожность. Не ударяйте и не допускайте его падения.
- Перед подключением тепловентилятора к электрической сети проверьте отсутствие повреждений изоляции шнура питания, шнур питания не должен быть пережат тяжелыми предметами.
- Не устанавливайте тепловентилятор на расстоянии менее 0,5 м от легковоспламеняющихся предметов (синтетические материалы, мебель, шторы и т.п.) и в непосредственной близости от места электрического подключения.
- Не накрывайте тепловентилятор и не ограничивайте движение воздушного потока на входе и выходе воздуха.
- Во избежание ожогов, во время работы тепловентилятора в режиме нагрева, не прикасайтесь к наружной поверхности в месте выхода воздушного потока.
- Во избежание травм не снимайте кожух с корпуса прибора.
- Не используйте прибор не по его прямому назначению (сушка одежды и т.п.).
- Не пытайтесь самостоятельно отремонтировать прибор. Обратитесь к квалифицированному специалисту.

Назначение прибора



ВНИМАНИЕ!

Перед вводом изделия в эксплуатацию настоятельно рекомендуем ознакомиться с настоящим Руководством.

- Тепловые пушки предназначены для вентиляции и обогрева бытовых, общественных и других помещений.
- Рабочее положение тепловой пушки – установка на полу.

4 Устройство прибора

- Пушки предназначены для эксплуатации в районах с умеренным и холодным климатом, в помещениях с температурой окружающего воздуха от 0 до +40°C в условиях, исключающих попадание на него капель и брызг, а также атмосферных осадков.

Устройство прибора



Рис. 1

- 1 – Нагревательный элемент
- 2 – Воздуховыпускная решетка
- 3 – Ручка для переноса
- 4 – Корпус прибора

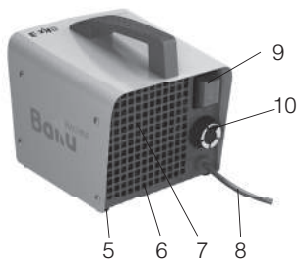


Рис. 2

- 5 – Опоры
- 6 – Воздухозаборная решетка
- 7 – Осевой вентилятор
- 8 – Сетевой кабель питания (для ВКХ-3, ВКХ-5 с сетевой вилкой)
- 9 – Клавишный переключатель
- 10 – Ручка термостата

Корпус (4) тепловой пушки изготовлен из листовой стали, покрытой высококачественным

полимерным покрытием. Корпус установлен на четырех амортизирующих опорах (5). Внутри корпуса расположены осевой вентилятор (7) и высокоэффективный металлокерамический нагревательный элемент (1).

Вентилятор втягивает воздух через воздухозаборную решетку (6) тыльной стороны корпуса, воздушный поток, проходя через нагревательный элемент (1), нагревается и подается в помещение через воздуховыпускную решетку (2) в передней стенке корпуса. Блок управления прибором состоит из клавишного переключателя (9) и терморегулятора (10), и расположен на тыльной стенке корпуса. Ручка (3) служит для переноски тепловентилятора. Подключение к электросети осуществляется с помощью кабеля питания (8). Пушки ВКХ-3 и ВКХ-5 имеют кабель с сетевой вилкой. Пушка ВКХ-7 подключается непосредственно к электрическому щитку.

ПРИМЕЧАНИЕ:

Заводом-изготовителем могут быть внесены в изделие незначительные конструктивные изменения, не ухудшающие его качество и надежность, которые не отражены в настоящем руководстве по эксплуатации.

Технические данные

Тепловентилятор может работать в одном из трех режимов:

- режим «I» (вентиляция с нагревом на частичную мощность);
- режим «II» (вентиляция с нагревом на полную мощность).
- Режим «вентиляция» (вентиляция без нагрева).

Тепловентилятор имеет встроенную защиту от перегрева. При перегреве корпуса электронного нагревателя автоматический терморегулятор отключает тепловентилятор, исключая вероятность возникновения пожара и выхода из строя самого изделия.

Перегрев корпуса может наступить от следующих причин:

- отверстия в корпусе на входе и выходе воздушного потока закрыты посторонними предметами или сильно загрязнены;
- неисправен вентилятор;
- тепловая мощность тепловентилятора сильно превышает тепловые потери помещения, в котором он работает.

ПРИМЕЧАНИЕ:

При срабатывании термopедохранителя и отключении тепловентилятора из-за перегрева, он автоматически включится через несколько минут.



ВНИМАНИЕ!

Частое срабатывание термopедохранителя не является нормальным режимом работы. В случае повторного срабатывания термopедохранителя необходимо отключить тепловентилятор от сети, выяснить и устранить причины, вызвавшие его отключение.

Технические характеристики

Модель	ВКХ-3	ВКХ-5	ВКХ-7
Напряжение питания	220-230 В ~ 50 Гц		
Номинальная потребляемая мощность, кВт	2,0	3,0	5,0
Частичная потребляемая мощность, кВт	1,0	1,8	2,5
Производительность, м ³ /ч	120	250	300
Номинальный ток, А	9,1	13,6	22,7
Степень защиты	IP 21		
Класс электробезопасности	I класс		
Площадь обогрева, м ² *	до 25	до 35	до 60
Размеры прибора (ШхВхГ), мм	175x175x190	205x205x195	250x225x235
Размеры упаковки (ШхВхГ), мм	180x185x195	210x215x200	265x245x245
Вес нетто, кг	1,55	2,1	3,55
Вес брутто, кг	1,75	2,4	3,95

* Указана ориентировочная площадь обогрева. Значение может отличаться в зависимости от реальных условий эксплуатации.

Управление прибором

При эксплуатации прибора соблюдайте требования безопасности, изложенные в настоящем руководстве.

Перед включением тепловой пушки клавиша переключателя должна находиться в положении «0», а ручка терморегулятора повернута в крайнее против часовой стрелки положение.

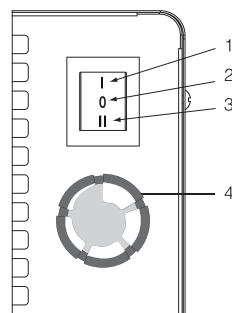


Рис. 3

Панель управления тепловой пушки

- 1 – Режим «I» (вентиляция с нагревом на частичную мощность).
- 2 – Режим «0» (выключение прибора).
- 3 – Режим «II» (вентиляция с нагревом на полную мощность).
- 4 – Терморегулятор.

Включение тепловентилятора и режимы работы

Для включения тепловентилятора необходимо подключить сетевую вилку к сетевой розетке (для ВКХ-3, ВКХ-5) или сетевой кабель к электрическому щитку (для ВКХ-7), клавишу переключателя установить в положение I (режим «1») или в положение II (режим «2»). Если температура окружающего воздуха выше, чем установленная терморегулятором, пушка работает в режиме вентиляции без нагрева. Если температура окружающего воздуха ниже, чем установленная терморегулятором, пушка работает в режиме вентиляции с нагревом (мощность нагрева зависит от положения клавиши переключателя). Ручкой терморегулятора устанавливается необходимая температура воздуха в помещении. Терморегулятор поддерживает заданную температуру путем автоматического отключения и включения электронагревателя (примерный диапазон поддерживаемой температуры от 0 до +40°C). Для увеличения желаемой температуры поверните ручку терморегулятора по часовой стрелке, для уменьшения – против часовой стрелки.

Режим комфортный

Чтобы установить необходимую температуру нагрева и поддерживать постоянную температуру воздуха в помещении, включите прибор на полную мощность, переведя ручку регулировки термостата в положение «max».

Когда температура в помещении достигнет комфортного для вас уровня, начните медленно поворачивать ручку регулировки термостата против часовой стрелки, пока не услышите щелчок. Таким образом прибор запомнит комфортную для вас температуру и будет поддерживать её, автоматически включаясь и выключаясь.

ПРИМЕЧАНИЕ:

- Для исключения неприятного жженого запаха рекомендуется содержать обогреватель в чистоте, не допуская скапливания пыли.
- Пушка ВКХ-7 не имеет сетевой вилки, так как номинальный ток (22,7 А), больше максимально допустимого для стандартных сетевых розеток (16 А).

Выключение тепловентилятора

Для выключения тепловой пушки клавишу переключателя установите в положение «0» и извлеките вилку шнура питания из розетки (для ВКХ-3, ВКХ-5) или отключите от электрического щитка (для ВКХ-7).

Транспортировка и хранение

- Тепловая пушка в упаковке изготовителя может транспортироваться всеми видами крытого транспорта при температуре от -50 до +50°C и относительной влажности 80% (при +20°C) в соответствии со знаками на упаковке с исключением ударов и перемещений внутри транспортного средства.
- Тепловая пушка должна храниться в упаковке изготовителя в отапливаемом, вентилируемом помещении при температуре от +5 до +40°C и относительной влажности 65% (при +25°C).



ВНИМАНИЕ!

После транспортирования при температурах ниже рабочих, необходимо выдержать тепловую пушку в помещении, где предполагается ее эксплуатация, без включения в сеть не менее 2-х часов.

Уход и техническое обслуживание

Тепловая пушка Ballu практически не нуждается в обслуживании. Для ее надежной работы необходимо выполнять только следующие пункты:

- Наружные поверхности тепловой пушки в местах входа и выхода воздушного потока необходимо периодически очищать от пыли и грязи.
- Проверять исправность контактов кабеля питания, затяжку клемных разъемов (1 раз в год).



ВНИМАНИЕ!

Перед началом чистки или технического обслуживания выключите прибор и извлеките сетевую вилку из розетки.

Поиск и устранение неисправностей

При устранении неисправностей соблюдайте меры безопасности, изложенные в настоящем руководстве.

Тепловая пушка не включается

- Возможно отсутствие напряжения в электросети. Проверить наличие напряжения в электросети.
- Обрыв кабеля питания. Проверить целостность кабеля питания, при необходимости неисправный кабель заменить.
- Неисправен клавишный переключатель. Проверить срабатывание клавишного переключателя, при необходимости неисправный переключатель заменить.

Воздушный поток не нагревается

- Температура окружающего воздуха выше, чем установленная терморегулятором. Пушка работает в режиме вентиляции без нагрева. Для включения нагрева повернуть ручку терморегулятора по часовой стрелке.
- Обрыв цепи питания электронагревателя. Устранить обрыв.
- Неисправен клавишный переключатель. Проверить срабатывание клавишного переключателя, при необходимости неисправный переключатель заменить.
- Неисправен терморегулятор. Проверить функционирование терморегулятора, при необходимости неисправный терморегулятор заменить.
- Неисправен электронагреватель. Заменить электронагреватель.

**ВНИМАНИЕ!**

Не пытайтесь самостоятельно отремонтировать прибор. Обратитесь к квалифицированному специалисту.

ПРИМЕЧАНИЕ:

Для устранения неисправностей, связанных с заменой комплектующих изделий и обрывом цепи, обращайтесь в специализированные ремонтные мастерские.

Комплектация

В комплект поставки входят: тепловая пушка, руководство по эксплуатации и упаковка.

Утилизация

По истечении срока службы прибор должен быть утилизирован в соответствии с нормами, правилами и способами, действующими в месте утилизации.

Дата изготовления

Дата изготовления указана на приборе.

Сертификация продукции**Товар соответствует требованиям нормативных документов:**

ГОСТ Р 51318.14.1-2006,
ГОСТ Р 51318.14.2-2006,
ГОСТ Р 51317.3.2-2006,
ГОСТ Р 51317.3.3-2008,
ГОСТ Р 52161.2.40-2008

Номер сертификата:

№TC RU C-CN.AB51.B.00087

Срок действия:

с 12.02.2013 г. по 11.02.2015 г.

(При отсутствии копии нового сертификата в коробке, спрашивайте копию у продавца)

Изготовитель:

BALLU INDUSTRIAL GROUP LIMITED
Suite 18B, 148 Connaught Road Central, Hong Kong, China

БАЛЛУ ИНДАСТРИАЛ ГРУПП ЛИМИТЕД
Сьют 18Б, 148 Коннаут Роад Централ, Гонконг, Китай

Произведено:

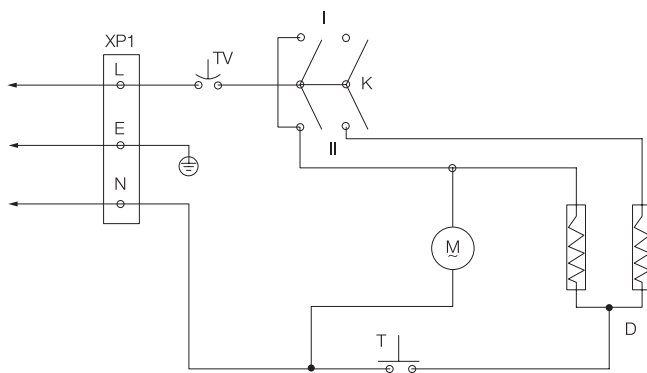
"Foshan Shunde Big Climatic Manufacture Co.,Ltd.", No.10-6, Fuan Industrial area (First phase), Leliu Town, Shunde District, Foshan City, Guangdong, China

«Фошан Шундэ Биг Климатик Мануфакчер Ко., Лтд», № 10-6, Промышленный район Фуань (Первый этап), город Лелиу, район Шунде, Фошань, Гуандун, Китай



Приложение

Схема электрическая принципиальная



- XP1 – сетевая вилка для ВКХ-3, ВКХ-5. Для ВКХ-7 – трехжильный кабель для подключения
- T – терморегулятор
- TV – термовыключатель
- M – электродвигатель
- D – электронагреватель
- K – клавишный переключатель

ГАРАНТИЙНЫЙ ТАЛОН

Настоящий документ не ограничивает определенные законом права потребителей, но дополняет и уточняет оговоренные законом обязательства, предполагающие соглашение сторон либо договор

Поздравляем Вас с приобретением техники отличного качества!

Внимательно ознакомьтесь с гарантийным талоном и проследите, чтобы он был правильно заполнен и имел штамп Продавца. При отсутствии штампа и даты продажи (либо кассового чека с датой продажи) гарантийный срок изделия исчисляется со дня его изготовления.

Тщательно проверьте внешний вид изделия и его комплектность, все претензии по внешнему виду и комплектности изделия предъявляйте Продавцу при покупке изделия. Гарантийное обслуживание купленного Вами прибора осуществляется через Продавца, специализированные сервисные центры или монтажную организацию, проводившую установку прибора (если изделие нуждается в специальной установке, подключении или сборке).

По всем вопросам, связанным с техобслуживанием изделия, обращайтесь в специализированные сервисные центры. Подробная информация о сервисных центрах, уполномоченных осуществлять ремонт и техническое обслуживание изделия, на-

Дополнительную информацию Вы можете получить у Продавца или по нашей информационной линии в Москве:

организацию. В данном случае покупатель в праве обратиться к Продавцу. Ответственность за неисправность прибора по вине организации, проводившей установку (монтаж) прибора, ложится на монтажную организацию. В данном случае необходимо обратиться к организации, проводившей установку (монтаж) прибора.

Для установки (подключения) изделия (если изделие нуждается в специальной установке, подключении или сборке) рекомендуем обращаться в специализированные сервисные центры. Вы можете воспользоваться услугами квалифицированных специалистов, однако Продавец, Уполномоченная изготовителем организация, Импортёр, Изготовитель не несут ответственности за недостатки изделия, возникшие из-за его неправильной установки (подключения).

В конструкцию, комплектацию или технологию изготовления изделия, с целью улучшения его технических характеристик, могут быть внесены изменения. Такие изменения вносятся в изделие без предварительного уведомления Покупателя и не влекут обязательств по изменению/улучшению ранее выпущенных изделий. Убедительно просим Вас во избежание недоразумений до установки/эксплуатации изделия внимательно изучить его инструкцию по эксплуатации. Запрещается вносить в Гарантийный талон какие-либо изменения, а также стирать или переписывать какие-либо указанные в нем данные. Настоящая гарантия имеет силу, если Гарантийный талон правильно/четко заполнен и в нем указаны: наименование и модель изделия, его серийные номера, дата продажи, а также имеется подпись уполномоченного лица и штамп Продавца.

В случае неисправности прибора по вине изготовителя обязательство по устранению неисправности ложится на уполномоченную изготовителем

ТИП	Срок службы
Кондиционеры, осушители, электрические обогреватели (конвекторы), масляные радиаторы, водонагреватели (серии BWH/S NEXUS (H), BWH/S NEXUS titanium edition (H), BWH/S Omnium O (U)), инфракрасные обогреватели для встройки в подвесные потолки (серия BIH-S)	10 (десять) лет
Водонагреватели (серия BWH/S Space)	8 (восемь) лет
Электрические инфракрасные обогреватели, электрические тепловые пушки, завесы	7 (семь) лет
Остальные изделия	5 (пять) лет

ТИП	Гарантийный срок
Инфракрасные обогреватели для встройки в подвесные потолки (серия ВИH-S)	5 (пять) лет
Кондиционеры (серии BSE, BSEI, BSA, B2OI-FM, B3OI-FM, B4OI-FM, BSEI-FM, BDI-FM, BCI-FM, BPHS)*, осушители (серия BDM), электрические конвекторы, электрические бытовые инфракрасные обогреватели, электрические тепловые пушки (серия ВКХ)	3 (три) года
Кондиционеры (серия BSWI), водонагреватели (серия BWH/S NEXUS (H), BWH/S NEXUS titanium edition (H), BWH/S omnium O (U)**, серия BHW/S Space***, электрические инфракрасные обогреватели (серии ВИH-AP, ВИH-T, ВИH-L), электрические тепловые пушки (кроме серии ВКХ), газовые теплогенераторы, завесы, водяные тепловентилаторы	2 (два) года
Инфракрасные газовые обогреватели, дизельные теплогенераторы, остальные изделия	1 (один) год

* На компрессор кондиционеров серии BSEI гарантийный срок составляет 60 (шестьдесят) месяцев

** На водосодержащую емкость (бак) гарантийный срок составляет 84 (восемьдесят четыре) месяца, остальные элементы изделия – 24 (двадцать четыре) месяца.

*** На водосодержащую емкость (бак) гарантийный срок составляет 60 (шестьдесят) месяцев, остальные элементы изделия – 24 (двадцать четыре) месяца.

Настоящая гарантия распространяется на производственный или конструкционный дефект изделия.

Выполнение уполномоченным сервисным центром ремонтных работ и замена дефектных деталей изделия производится в сервисном центре или у Покупателя (по усмотрению сервисного центра). Гарантийный ремонт изделия выполняется в срок не более 45 дней. В случае, если во время устранения недостатков товара станет очевидным, что они не будут устранены в определенный соглашением сторон срок, стороны могут заключить соглашение о новом сроке устранения недостатков, товара. Указанный срок гарантийного ремонта изделия распространяется только на изделия, которые используются в личных, семейных или домашних целях, не связанных с предпринимательской деятельностью. В случае использования изделия в предпринимательской деятельности, его гарантийный срок составляет 3 (три) месяца.

Гарантийный срок на комплектующие изделия (детали которые могут быть сняты с изделия без применения каких-либо инструментов, т.е. ящики, полки, решетки, корзины, насадки, щетки, трубки, шланги и др. подобные комплектующие) составляет три месяца. Гарантийный срок на новые комплектующие изделия, установленные на изделие при гарантийном или платном ремонте, либо приобретенные отдельно от изделия, составляет три месяца со дня выдачи Покупателю изделия по окончании ремонта, либо продажи последнему этих комплектующих. Настоящая гарантия действительна только на территории РФ на изделия, купленные на территории РФ.

Настоящая гарантия не дает права на возмещение и покрытие ущерба, произошедшего в результате поредки или регулировки изделия, без предварительного письменного согласия изготовителя, с целью приведения его в соответствие с национальными или местными техническими стандартами и нормами безопасности, действующими в любой другой стране, кроме РФ, в которой это изделие было первоначально продано.

Настоящая гарантия не распространяется на:

- периодическое обслуживание и сервисное обслуживание изделия (чистку, замену фильтров или устройств выполняющих функции фильтров);
- любые адаптации и изменения изделия, в т.ч. с целью усовершенствования и расширения обычной сферы его применения, которая указана в Инструкции по эксплуатации изделия, без предварительного письменного согласия изготовителя.
- аксессуары, входящие в комплект поставки.

Настоящая гарантия также не предоставляется в случаях:

- Если будет полностью/частично изменен, стерт, удален или будет неразборчив серийный номер изделия;
- использования изделия не по его прямому назначению, не в соответствии с его Инструкцией по эксплуатации, в том числе, эксплуатации изделия с перегрузкой или совместно со вспомогательным оборудованием, не рекомендуемым Продавцом, уполномоченной изготовителем организацией, импортером, изготовителем;
- наличия на изделии механических повреждений (сколов, трещин и т.д.), воздействий на изделие чрезмерной силы, химически агрессивных веществ, высоких температур, повышенной влажности/запыленности, концентрированных паров, если что-либо из перечисленного стало причиной неисправности изделия;
- ремонта/наладки/инсталляции/адаптации/пуска изделия в эксплуатацию не уполномоченными на то организациями/лицами; стихийных бедствий (пожар, наводнение и т.д.) и других причин находящихся вне контроля Продавца, уполномоченной изготовителем организации, импортера, изготовителя и Покупателя, которые причинили вред изделию;
- неправильного подключения изделия к электрической или водопроводной сети, а также неисправностей (не соответствие рабочих параметров)

электрической или водопроводной сети и прочих внешних сетей;

- дефектов, возникших вследствие попадания внутрь изделия посторонних предметов, жидкостей, кроме предусмотренных инструкцией по эксплуатации, на-секомых и продуктов их жизнедеятельности и т.д.;
- неправильного хранения изделия;
- необходимости замены ламп, фильтров, элементов питания, аккумуляторов, предохранителей, а также стеклянных/фарфоровых/матерчатых и перемеща-емых вручную деталей и других дополнительных бы-строизнашивающихся/сменных деталей изделия, которые имеют собственный ограниченный период работоспособности, в связи с их естественным из-носом, или если такая замена предусмотрена кон-струкцией и не связана с разборкой изделия;
- дефектов системы, в которой изделие использова-лось как элемент этой системы.
- дефектов, возникших вследствие невыполнения Покупателем указанной ниже Памятки по уходу за кондиционером.

Особые условия гарантийного обслуживания кондиционеров

Настоящая гарантия не распространяется на недо-статки работы изделия в случае, если Покупатель по своей инициативе (без учета соответствующей ин-формации Продавца) выбрал и купил кондиционер надлежащего качества, но по своим техническим характеристикам не предназначенный для поме-щения, в котором он был впоследствии установлен Покупателем.

Уважаемый Покупатель! Напоминаем, что неквали-фицированный монтаж кондиционеров может при-вести его к неправильной работе и как следствие к выходу изделия из строя. Монтаж данного обору-дования должен производиться согласно документу СТО НОСТРОЙ № 25 о «Монтаже и пусконаладке испарительных компрессорно-конденсаторных блоков бытовых систем кондиционирования зда-ний и сооружениях». Гарантию на монтажные работы и связанные с ними недостатки в работе изделия несет монтажная организация. Произво-дитель (продавец) вправе отказать в гарантии на изделие смонтированное и введенное в эксплуата-цию с нарушением стандартов и инструкций.

Особые условия гарантийного обслуживания водонагревательных приборов

Настоящая гарантия не предоставляется, если неисправности в водонагревательных приборах возникли в результате: замерзания или всего лишь однократного превышения максимально допустимого давления воды, указанного на заводской табличке с характеристиками водонагревательного прибора; эксплуатации без защитных устройств или устройств не соответствующих техническим характеристикам водонагревательных приборов; использование коррозионно-активной воды; кор-розии от электрохимической реакции, несвоевре-

менного технического обслуживания водонагрева-тельных приборов в соответствии с инструкцией по эксплуатации (в том числе: несоблюдение уста-новленных инструкцией периодичности и сроков проведения технического обслуживания, в объеме, указанном в инструкции).

Особые условия эксплуатации кондицио-неров

Настоящая гарантия не предоставляется когда по требованию/желанию Покупателя в нарушение действующих в РФ требований СНиПов, стандар-тов и иной технической документации: был не-правильно подобран и куплен кондиционер(-ы) для конкретного помещения; были неправильно смонтирован(-ы) (установлен(-ы)) блок(-и) куплен-ного Покупателем кондиционера. Также обращаем внимание Покупателя на то, что в соответствии с Жилищным Кодексом РФ Покупатель обязан со-гласовать монтаж купленного кондиционера(-ов) с эксплуатирующей организацией и компетентными органами исполнительной власти субъекта Рос-сийской Федерации. Продавец, Уполномоченная изготовителем организация, Импортёр, Изготови-тель снимают с себя всякую ответственность за любые неблагоприятные последствия, связанные с использованием купленного кондиционера(-ов) без утвержденного плана монтажа и разрешения вышеуказанных организаций.

Особенности эксплуатации увлажнителей воздуха, воздухоочистителей и осушителей

1. В обязательном порядке при эксплуатации ультразвуковых увлажнителей воздуха следу-ет использовать оригинальный (фирменный) фильтр-картридж для умягчения воды. При наличии фильтра-картриджа рекомендуется использовать водопроводную воду без предварительной обра-ботки или очистки. Срок службы фильтра-картриджа зависит от степени жесткости используемой воды и может не прогнозируемо уменьшаться, в результате чего возможно образование белого осадка вокруг увлажнителя воздуха и на мембране самого увлаж-нителя воздуха (данный осадок может не удаляться и при помощи прилагаемой к увлажнителю воздуха щеткой). Для снижения вероятности возникновения такого осадка фильтр-картридж требует своевре-менной периодической замены. Вследствие выра-ботки ресурса фильтров у увлажнителей воздуха может снижаться производительность выхода вла-ги, что требует регулярной периодической замены фильтров в соответствии с инструкцией по эксплу-атации. За перечисленные в настоящем пункте не-исправности увлажнителей воздуха и возникший в связи с такими неисправностями какой-либо ущерб у Покупателя и третьих лиц Продавец, Уполномо-ченная изготовителем организация, Импортёр, Из-готовитель ответственности не несут и настоящая гарантия на такие неисправности увлажнителей воздуха не распространяется. При эксплуатации

увлажнителей воздуха рекомендуется использовать только оригинальные (фирменные) аксессуары изготовителя.

2. Перед началом эксплуатации воздухоочистителя извлеките фильтры из упаковки. Для нормального распределения очищенного воздуха по объему помещения не устанавливайте воздухоочиститель в воздушном потоке (на сквозняке, перед вентилятором и т.д.). Повреждение фильтра может привести к снижению эффективности очистки воздуха. Скопившуюся на фильтре пыль можно аккуратно удалить с помощью пылесоса. Мыть фильтр воздухоочистителя водой не допускается.
3. При эксплуатации осушителя во избежание утечек воды и сильного шума устанавливайте прибор на ровной поверхности. Для обеспечения эффективного осушения закрывайте окна и двери обслуживаемого помещения. При перемещении прибора соблюдайте особую осторожность: не ударяйте, не наклоняйте и не допускайте его падения. Перед включением прибора убедитесь, что бак для сбора конденсата установлен правильно.

Особые условия эксплуатации жидкотопливных нагревателей.

Эксплуатация жидкотопливных нагревателей должна осуществляться совершеннолетними лицами, изучившими Руководство по эксплуатации. Недопустимы применение нагревателей без осмотра и доступ к ним посторонних. При работе нагревателей должна быть обеспечена стабильная вентиляция отапливаемого помещения, в котором не должно быть горючих, легковоспламеняющихся и взрывоопасных веществ в любом состоянии. Объем отапливаемого помещения не должен превышать мощности нагревателей. Топливо и параметры электросети должны соответствовать требованиям производителя. Перед каждым включением нагревателей необходимо проверять состояние сетевого кабеля и герметичность топливной системы.

Памятка по уходу за кондиционером:

1. Раз в 2 недели (при интенсивной эксплуатации чаще), контролируйте чистоту воздушных фильтров во внутреннем блоке (см. инструкцию по эксплуатации). Защитные свойства этих фильтров основаны на электростатическом эффекте, поэтому даже при незначительном загрязнении фильтр перестает выполнять свои функции.
2. Один раз в год, необходимо проводить профилактические работы, включающие в себя очистку от пыли и грязи теплообменников внутреннего и внешнего блоков, проверку давления в системе, диагностику всех электронных компонентов кондиционера, чистку дренажной системы. Данная процедура предотвратит появление неисправностей и обеспечит надежную работу вашего кондиционера.
3. Раз в год (лучше весной), при необходимости, следует вычистить теплообменник наружного

блока и проверить работу кондиционера на всех режимах. Это обеспечит надежную работу Вашего кондиционера.

4. Необходимо учесть, что эксплуатация кондиционера в зимних условиях имеет ряд особенностей. При крайне низких температурах: от -10°C и ниже для кондиционеров не инверторного типа и от -15°C и ниже для кондиционеров инверторного типа, рекомендуется использовать кондиционер только в режиме вентиляции. Запуск кондиционера для работы в режимах охлаждения или обогрева может привести к сбоям в работе кондиционера и поломке компрессора. Если на улице отрицательная температура, а конденсат (вода из внутреннего блока) выводится на улицу, то возможно замерзание воды в дренажной системе и, как следствие, конденсат будет вытекать из поддона внутреннего блока в помещении.

Покупатель-потребитель предупрежден о том, что в соответствии с п. 11 «Перечня непродовольственных товаров надлежащего качества, не подлежащих возврату или обмену на аналогичный товар другого размера, формы, габарита, фасона, расцветки или комплектации» Пост. Правительства РФ от 19.01.1998. № 55 он не вправе требовать обмена купленного изделия в порядке ст. 25 Закона «О защите прав потребителей» и ст. 502 ГК РФ. С момента подписания Покупателем Гарантийного талона считается, что:

- Вся необходимая информация о купленном изделии и его потребительских свойствах представлена Покупателем в полном объеме, в соответствии со ст. 10 Закона «О защите прав потребителей»
 - Покупатель получил Инструкцию по эксплуатации купленного изделия на русском языке и
 - Покупатель ознакомлен и согласен с условиями гарантийного обслуживания/ особенностями эксплуатации купленного изделия
 - Покупатель ознакомился с Памяткой по уходу за кондиционером и обязуется выполнять указанные в ней правила
 - Покупатель претензий к внешнему виду /комплектности.....
если изделие проверялось в присутствии Покупателя, написать «работе»
- купленного изделия не имеет.

Подпись Покупателя:

Дата:

Заполняется продавцом

Ballu^{MACHINE}[®]

ГАРАНТИЙНЫЙ ТАЛОН

сохраняется у клиента

Модель _____

Серийный номер _____

Дата продажи _____

Название продавца _____

Адрес продавца _____

Телефон продавца _____

Подпись продавца _____

Печать продавца

Изымается мастером при обслуживании

Ballu^{MACHINE}[®]

УНИВЕРСАЛЬНЫЙ ОТРЫВНОЙ ТАЛОН

на гарантийное обслуживание

Модель _____

Серийный номер _____

Дата продажи _____

Дата приема в ремонт _____

№ заказа-наряда _____

Проявление дефекта _____

Ф.И.О. клиента _____

Адрес клиента _____

Телефон клиента _____

Дата ремонта _____

Подпись мастера _____

Заполняется установщиком

Ballu^{MACHINE}[®]

ГАРАНТИЙНЫЙ ТАЛОН

сохраняется у клиента

Модель _____

Серийный номер _____

Дата продажи _____

Название установщика _____

Адрес установщика _____

Телефон установщика _____

Подпись установщика _____

Печать установщика

Изымается мастером при обслуживании

Ballu^{MACHINE}[®]

УНИВЕРСАЛЬНЫЙ ОТРЫВНОЙ ТАЛОН

на гарантийное обслуживание

Модель _____

Серийный номер _____

Дата продажи _____

Дата приема в ремонт _____

№ заказа-наряда _____

Проявление дефекта _____

Ф.И.О. клиента _____

Адрес клиента _____

Телефон клиента _____

Дата ремонта _____

Подпись мастера _____



A series of horizontal dotted lines for writing notes.



<https://climagroup.com.ua/brands/ballu>