



МАЯК



**АГРЕГАТ ПОВІТРЯНО-ОПАЛЮВАЛЬНИЙ
АГРЕГАТ ВОЗДУШНО-ОТОПИТЕЛЬНИЙ**



**КЕРІВНИЦТВО З ЕКСПЛУАТАЦІЇ
РУКОВОДСТВО ПО ЭКСПЛУАТАЦИИ**



Me63

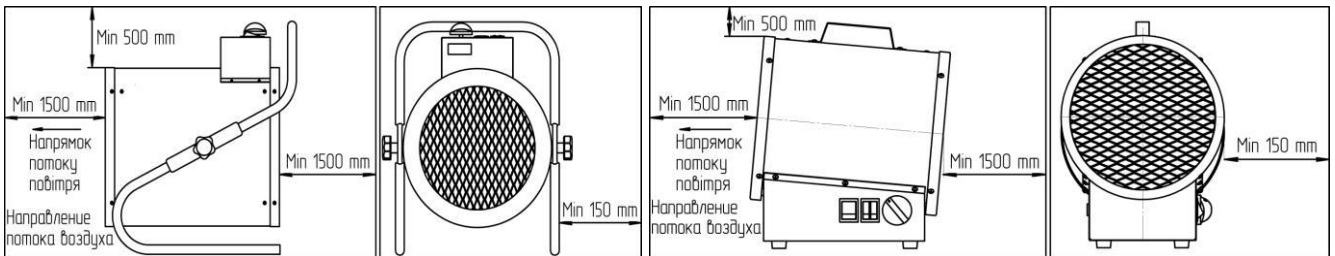
Таблиця 1 Основні технічні параметри агрегатів (Таблиця 1 Основные технические параметры агрегатов)

Модель Модель	Напруга живлення Напряжение питания, В 50 Гц	Потужність нагрівання Мощность нагрева, кВт		Продуктивн. по повітря, не менше Производ. по воздуху, не менее, м ³ /час	Струм Ток, А	Збільшення температури повітря на виході відносно вхідної, не менше Увеличение температуры воздуха на выходе относит. входной, не менее, °С	Перетин дротів підключення Сечение проводов подключения, мм ²	Габаритні розміри Габаритные размеры, мм	Маса Масса, кг		
		Ступені Ступени									
		I	II								
АО ЭВО3,0/0,3 ТП	220	1,5	3,0	300	13,4	29	1,5	407x251x371	5,6		
АО ЭВО3,0/0,3 ТП (М)										30	6,0
АО ЭВО3,0/0,3 ТП (Е)										32	4,0
АО ЭВО4,5/0,4 ТП	3x380	3,0	4,5	400	21,0	31	2,5	440x263x390	7,3		
АО ЭВО4,5/0,4 ТП		2,2	4,5	400	3x7,1	31	1,0	440x263x390	7,6		
АО ЭВО6,0/0,4 ТП		3,0	6,0	400	3x9,0	36	1,0	531x287x415	9,9		
АО ЭВО9,0/0,8 ТП		4,5	9,0	800	3x13,6	44	1,5	531x317x440	11,0		
АО ЭВО12,0/0,8 ТП		6,0	12,0	800	3x18,2	51	2,5	523x367x546	15,5		
АО ЭВО15,0/1,0 ТП		7,5	15,0	800	3x22,7	58	4,0	595x367x552	17,0		
АО ЭВО18,0/1,1 ТП		9,0	18,0	1100	3x27,3	64	4,0	690x375x560	20,0		
АО ЭВО 24,0/1,3 ТП		12,0	24,0	1300	3x36,3	73	6,0	785x375x570	23,0		



а)

б)



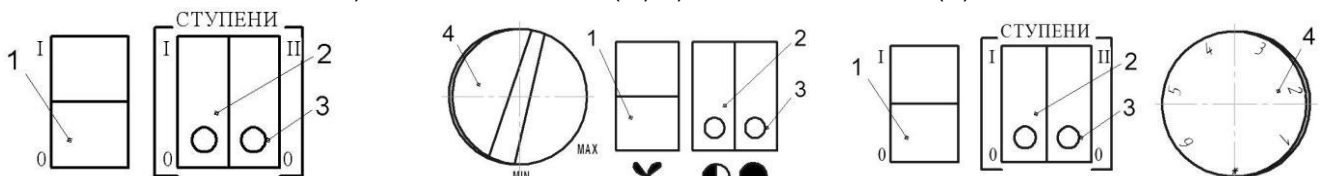
в)

г)

1 Розміщення з урахуванням мінімальних відстаней до найближчих оточуючих поверхонь.

Рисунок 1. Расположение с учетом минимальных расстояний до ближайших окружающих поверхностей

а) агрегати АО ЭВО 3,0/0,3 ТП - АО ЭВО 9,0/0,8 ТП; б) агрегати АО ЭВО 12,0/0,8 ТП - АО ЭВО 24,0/1,3
в) АО ЭВО 3,0/0,3 ТП (М), г) АО ЭВО 3,0/0,3 ТП (Е)



а)

б)

в)

Рисунок 2 Вид панели управления агрегатов (Рисунок 2 Вид панели управления агрегатов)

а) агрегати АО ЭВО 3,0/0,3 ТП; б) агрегати АО ЭВО 3,0/0,3 ТП (М), АО ЭВО 3,0/0,3 ТП (Е)

в) АО ЭВО 4,5/0,4 ТП - АО ЭВО 24,0/1,3 ТП

Таблиця 2 Положення вимикачів і перемикачів (Таблиця 2 Положения выключателей и переключателей)

Вимикач 1 Выключатель 1 (рис. 2)	Перемикачі 2, 3 Переключатели 2, 3 (рис. 2)
0 - агрегат відключено (агрегат отключен); I - режим вентилятора (режим вентилятора).	0 – нагрівання відключено (нагрев отключен); I – ½ потужності нагрівання (½ мощности нагрева); II – повна потужність нагрівання (полная мощность нагрева).

1 Загальні відомості

1.1 Агрегат повітряно-опалювальний АО-ЭВО УХЛЗ.1 «ТЕРМІЯ» ТП ТУ У 3.88-14307771-038-99 (далі агрегат) призначено для обігріву приміщень (службових, складських, магазинів, вуличних кіосків, вагончиків на будівництві), сушіння приміщень на будівництві.

УВАГА! При купівлі агрегату вимагайте перевірки у Вашій присутності його працездатності, комплектності, відсутності механічних пошкоджень і проведення пробного включення. Переконайтеся у наявності дати виготовлення і відмітки торгівельної організації в цьому керівництві по експлуатації. Після продажу агрегату підприємство-виробник не приймає претензій по некомплектності і механічним пошкодженням.

1.2. Перед експлуатацією агрегату уважно ознайомтесь з керівництвом по експлуатації, виконання вимог якого забезпечує надійну роботу і збільшує термін служби агрегату. Підприємство – виробник залишає за собою право вносити зміни в конструкцію які не впливають на якість виробу.

УВАГА! Категорично забороняється експлуатація агрегатів:

- у місцях де зберігаються бензин, фарби або інші вогнебезпечні матеріали у вибухонебезпечних місцях і місцях з великою концентрацією пилу;
- у безпосередній близькості від ванн, душових, басейнів, оберігайте агрегат від попадання атмосферних опадів;

У разі виявлення пилу у середині агрегату підприємство не несе гарантійних зобов'язань.

УВАГА! Строго дотримуйтеся правил та порядку підключення до мережі живлення.

У разі виходу з ладу двигуна вентилятора при неправильному підключенні агрегату до мережі живлення підприємство не несе гарантійних зобов'язань по його ремонту.

Не накривайте агрегат під час роботи одягом чи іншими подібними матеріалами.

При експлуатації агрегату необхідно строго виконувати правила пожежної безпеки!

2 Технічні дані

Напруга живлення і частота струму	відповідно до Таблиці 1
Число ступенів регулювання потужності нагрівання	2
Ступінь захисту оболонки ГОСТ14254	IP22
Кліматичне виконання ГОСТ15150	УХЛ 3.1
Клас захисту по електробезпеці	Клас I
Діапазон робочих температур, °С	(5 – 40)

3 Комплектування

У комплект постачання входить:

- агрегат, шт., 1
- розетка настінного монтажу, шт. 1
- (крім агрегатів АО ЭВО 3,0/0,3 ТП, АО ЭВО 3,0/0,3 ТП (М),
АО ЭВО 3,0/0,3 ТП (Е), АО ЭВО 12,0/0,8 ТП, АО ЭВО 15,0/1,0 ТП,
АО ЭВО 18,0/1,1 ТП, АО ЭВО 24,0/1,3 ТП)
- керівництво з експлуатації, прим., 1
- пакування, шт., 1

4 Вимоги безпеки

4.1 Перед підключенням агрегату до мережі живлення переконайтеся у відсутності пошкоджень шнура живлення, наявності заземлення.

УВАГА! Підключення і заземлення агрегату повинне здійснюватися кваліфікованим електриком згідно вимогам по електробезпеці при повному відключенні напруги мережі живлення.

УВАГА! Заміна шнура живлення, у разі його пошкодження, повинна проводитися в ремонтних майстернях, оскільки для цього необхідний спеціальний інструмент.

4.2 Агрегат не призначений для використання особами (в тому числі дітьми) з зниженими фізичними, чуттєвими або розумовими здібностями або при відсутності у них життєвого досвіду або знань, якщо вони не знаходяться під контролем або не проінструктовані про використання агрегату особою, яка відповідає за їх безпеку. Діти повинні знаходитись під контролем, для того, щоб не допустити гри з агрегатом.

4.3 Для забезпечення надійної і безпечної експлуатації агрегату необхідно виконувати наступні рекомендації:

- дотримуйтесь кліматичних умов під час роботи, зберіганні, транспортуванні і при перервах в роботі агрегату;
- відключайте агрегат від мережі живлення на час переміщення на інше місце, виконання операцій, пов'язаних з його обслуговуванням, миття підлоги поблизу і під ним;
- розміщуйте агрегат так, щоб вихідний потік гарячого повітря не впливав несприятливо на розетки, вимикачі та інше електроустаткування;
- не торкайтеся під час роботи агрегату до поверхні решітки для виходу повітря;
- строго витримуйте (не зменшуйте) вказані мінімальні відстані від корпусу агрегату до найближчих оточуючих поверхонь (рисунок 1).

5 Побудова виробу

Агрегат має циліндричного виду теплообмінник і прямокутний корпус. Органи керування і піддон, на якому встановлено трубчасті нагрівальні елементи, розміщено в прямокутному корпусі. Панель керування розташована на боковій поверхні корпусу.

Вид панелі керування агрегатів наведено на рисунку 2. На панелі розташовані: 1 – вимикач, 2 і 3 - перемикачі «СТУПЕНИ» з вбудованими індикаторними лампами, 4 – термостат.

Агрегати, крім АО ЭВО 3,0/0,3 ТП оснащені регулятором температури (термостатом), який підтримує температуру повітря в приміщенні на бажаному рівні без перегріву і забезпечує мінімальне споживання електроенергії. Датчик термостату розташовано у потоці вхідного повітря. В агрегатах АО ЭВО 15,0/1,0 ТП, АО ЭВО 18,0/1,1 ТП, АО ЭВО 24,0/1,3 ТП встановлено аварійний обмежувач температури з ручним відновленням для захисту від пожежонебезпечної ситуації.

Конструкція опорної рами в агрегатах АО ЭВО 3,0/0,3 ТП (М) забезпечує можливість зміни кута напрямку потоку вихідного повітря в межах до 20 кутових градусів відносно горизонталі.

Схеми електричні агрегатів наведені на рисунках 1 – 3 Додатку 1.

6 Підготовка до роботи, порядок роботи

6.1. Розпакуйте агрегат, перевірте комплектування і зовнішнім оглядом переконайтесь у відсутності дефектів.

Якщо агрегат транспортували при низьких температурах, то до початку експлуатації його необхідно витримати в приміщенні при температурі не менше + 5°C на протязі 4 годин. При експлуатації виконуйте рекомендації розділу 4.

УВАГА! Підключення агрегатів повинен виконувати кваліфікований електрик.

При виникненні складнощів при підключенні агрегату проконсультуйтеся з фахівцями сервісного центру.

Перетин дротів для підключення у відповідності до Таблиці 1.

6.2. Встановіть розетку настінного монтажу:

При установці розетки напруга мережі живлення повинна бути відключена від місця підключення розетки.

Для агрегатів АО ЭВО 4,5/0,4 (220 В) ТП з напругою електроживлення 220 В застосовується розетка типу 32А6h/220~3P IP44.

УВАГА! Підключення розетки виконуйте у відповідності зі схемою підключення, яка розташована під кришкою розетки.

При установці розетки контакт для підключення дроту заземлення (маркування на корпусі розетки), повинен знаходитися внизу. Підключіть дріт заземлення до затискача заземлення, який позначено \perp . Фазний дріт до правого затискача розетки (L), нейтраль - до лівого затискача. Підключіть напругу мережі живлення до розетки.

Для агрегатів АО ЭВО 4,5/0,4 (3x380 В) ТП, АО ЭВО 6,0/0,4 ТП; АО ЭВО 9,0/0,8 ТП з напругою електроживлення (3x380) В застосовується розетка типу 16А5р 6Н400V або 32А5р 6Н400V.

Приєднайте фазні дроти до з'єднувачів розетки які позначено L1/R1, L2/S2, L3/T3, нульовий дріт до з'єднувача, позначеному символом W/N, дріт заземлення до з'єднувача заземлення, який позначено символом \perp . Підключіть напругу мережі живлення до розетки.

УВАГА! НЕПРАВИЛЬНЕ ПІДКЛЮЧЕННЯ НУЛЬОВОГО ДРОТУ ВЕДЕ ДО ВИХОДУ З ЛАДУ АГРЕГАТУ!

6.3 Підключення агрегату АО ЭВО 12,0/0,8 ТП, АО ЭВО 15,0/1,0 ТП АО ЭВО 18,0/1,1 ТП, АО ЭВО 24,0/1,3 ТП.

Підключення агрегату до мережі живлення виконайте у відповідності зі схемою електричною. Схема електрична агрегату наведена в Додатку 1.

Дроти для підключення агрегату до мережі живлення (до комплекту постачання не входять) заведіть через сальник, який розташовано на правій боковій стінці корпусу.

Перед підключенням необхідно зняти кришку, а на дроти встановити наконечники.

Увага! Підключайте дроти мережі живлення до клемної колодки, яку позначено ХТ1 у відповідності зі схемою електричною і маркуванням клемної колодки.

Приєднайте дріт заземлення до клеми колодки ХТ1 позначеної символом \perp . Нульовий дріт приєднайте до клеми, яку позначено буквою «N». Фазні дроти приєднайте до клем, які позначено буквами «L1», «L2», «L3».

Строго дотримуйтесь порядку підключення дротів. Помилкове підключення може вивести агрегат з ладу.

6.4 Включення агрегату.

Встановіть перемикачі на панелі керування (рисунок 2) в положення 0.

Ручку термостату 4 встановіть в крайнє ліве положення;

Підключіть вилку шнура живлення агрегату до розетки, підключеної до мережі живлення;

Виберіть режим роботи агрегату, встановивши вимикач і перемикачі на панелі керування в положення у відповідності до Таблиці 2.

В разі наявності термостату, для одержання необхідної температури встановіть ручку термостату у відповідне положення (повернути за годинниковою стрілкою).

УВАГА! Для забезпечення максимального часу експлуатації агрегату необхідно дотримуватися наступного порядку включення/відключення: при включенні в першу чергу включити двигун вентилятора, а потім нагрівачі, при відключенні в першу чергу відключити нагрів, дати агрегату попрацювати на протязі не менше 2-3 хвилин, після цього вимкнути двигун вентилятора.

До складу агрегатів входить обмежувач температури, який спрацьовує при аварійному зростанні температури, яке обумовлено порушенням правил експлуатації (накриванні, неправильному порядку виключення агрегату, зменшенні допустимих відстаней до оточуючих поверхонь). Повторне включення відбувається автоматично після усунення причин, які призвели до спрацювання обмежувача температури и охолодження агрегату (3-5 хв.). В агрегатах АО ЭВО 15,0/1,0 ТП, АО ЭВО 18,0/1,1 ТП, АО ЭВО 24,0/1,3 ТП в такій ситуації можливе спрацювання аварійного термообмежувача, тому після усунення причин необхідно натиснути кнопку СБРОС і очікувати автоматичного повторного включення.

Агрегати АО ЭВО 3,0/0,3 ТП оснащені не відновлюваними термозапобіжниками для додаткового захисту від аварійної ситуації.

УВАГА! Якщо після охолодження агрегату на протязі близько 5 хвилин не відбудеться автоматично повторне включення необхідно звернутися в ремонтну майстерню або на завод – виробник для усунення несправності!

Не намагайтеся самостійно проводити ремонт агрегату!

УВАГА! При порушенні порядку виключення агрегатів можливе спрацювання обмежувача температури. Якщо при повторному включенні агрегат не включається необхідно витримати інтервал часу для охолодження агрегату.

6.5 За нормальних умов роботи агрегат не вимагає технічного обслуговування. Але пил і бруд можуть привести до перегріву агрегату і створити пожежонебезпечну ситуацію. Тому рекомендується періодичний контроль і очищення вихідної решітки і вентилятора стислим повітрям.

7 Правила зберігання

7.1 Агрегат слід зберігати в сухому закритому приміщенні з природною вентиляцією, при цьому температура навколишнього повітря може змінюватися від + 5°C до 40°C, відносна вологість повітря не більш 98 %.

7.2 Не допускається зберігати агрегат спільно з рідинами, що випаровуються, кислотами і іншими речовинами, які можуть викликати корозію. При зберіганні агрегату необхідно виконувати загальні вимоги "Правил пожежної безпеки в Україні".

8 Вказівки про утилізацію

8.1 Виріб не містить матеріали, що вимагають спеціальних технологій утилізації.

Після закінчення терміну служби виріб підлягає розбиранню з наступним сортуванням брухту по групам на кольорові, чорні метали і неметали і їх утилізацію у відповідності до норм, правил і способів, які діють в місцях утилізації.

9 Гарантійні зобов'язання

9.1 Гарантійний термін експлуатації – 3,5 роки з дати продажу, термін служби 10 років.

9.2 Виробник гарантує відповідність виробу вимогам безпеки згідно ТУ У 3. 88-14307771-038-99, ДСТУ ІЕС 603335-1, ДСТУ ІЕС 603335-2-30, ГОСТ 12.1.004 (стосовно пожежної безпеки) протягом строку служби (не менше 10 років) при обов'язковому дотриманні Споживачем вимог цього керівництва.

Протягом гарантійного терміну експлуатації, у разі виявлення істотних недоліків, Споживач має право на безкоштовний ремонт, заміну товару або повернення його вартості згідно з вимогами закону «Про захист прав споживачів»

Умови гарантійного обслуговування:

Гарантійний ремонт поширюється на виробничі дефекти, виявлені в період гарантійного терміну.

Умовою безкоштовного гарантійного обслуговування є дотримання Споживачем правил монтажу і експлуатації що перераховані в керівництві.

Гарантійний ремонт здійснюється при:

- пред'явленні у чистому вигляді непошкодженого виробу в упаковці;
- пред'явлені заповнених належним чином гарантійних талонів.

Умови гарантії не передбачають чистку та профілактику виробу. Ці роботи виконуються за додаткову плату.

Не підлягають гарантійному ремонту:

- вироби при наявності пошкоджень, спричинених зовнішніми чинниками, зокрема перепадами напруги, блискавкою, пожежею, водою, недбалістю та іншими чинниками, що не підлягають контролю з боку виробника виробу;
- вироби, які вийшли з ладу при неправильному підключенні до електричної мережі а також через відхилення від норм параметрів електричної мережі (аварії);
- вироби зі слідами несанкціонованого розкриття, ремонту або внесенні змін в конструкцію;
- в разі використання виробу не за призначенням;
- порушеннями Споживачем вимог цього «Керівництва з експлуатації».

Ремонт проводиться в сервісних центрах, або на підприємстві-виробнику.

Адреса виробника:

21021, Україна, м. Вінниця, Хмельницьке шосе, 145, ПАТ "Маяк",
тел. +38 (0432) 55-37-05, 55-17-64, факс +38 (0432) 51-15-42

Свідоцтво про приймання і продаж

Свидетельство о приемке и продаже

Агрегат повітряно опалювальний АО ЭВО

Агрегат воздушно отопительный

ТУ У 3. 88-14307771-038-99

Дата випуску _____

Штамп ВТК

Дата выпуска _____

Штамп ОТК _____

Проданий _____

Дата продажу _____

Продан _____

Дата продажи _____

найменування підприємства торгівлі
наименование предприятия торговли

З гарантійними зобов'язаннями згоден

С гарантійними зобов'язаннями согласен

підпис покупця (подпись покупателя)



1 Общие сведения

1.1 Агрегат воздушно-отопительный АО-ЭВО УХЛЗ.1 «ТЕРМИЯ» ТП ТУ У 3.88-14307771-038-99 (далее - агрегат) предназначен для обогрева помещений (служебных, складских, магазинов, уличных киосков, вагончиков на стройке и т.п).

Агрегаты оснащены ограничителем температуры с самовозвратом, который срабатывает при нерасчетном возрастании температуры, вызванным нарушением правил эксплуатации (накрывание, неправильный порядок выключения агрегата, уменьшение допустимых расстояний до ограничивающих поверхностей).

ВНИМАНИЕ! Покупая агрегат, требуйте проверки его исправности, комплектности, отсутствия механических повреждений и проведения пробного включения. Убедитесь в наличии даты изготовления и отметки торгующей организации в настоящем руководстве по эксплуатации. После продажи агрегата предприятие-изготовитель не принимает претензий по некомплектности и механическим повреждениям.

1.2. Перед эксплуатацией агрегата внимательно ознакомьтесь с руководством по эксплуатации, выполнение требований которого обеспечивает надежную работу и увеличивает срок службы агрегата. Предприятие – изготовитель оставляет за собой право вносить изменения в конструкцию не влияющие на качество изделия.

ВНИМАНИЕ! Категорически запрещается эксплуатация агрегатов:

- в местах где хранятся бензин, краски или другие огнеопасные материалы, во взрывоопасных местах и местах с большой концентрацией пыли;
- в непосредственной близости от ванн, душевых, бассейнов, предохраняйте агрегат от попадания атмосферных осадков;

В случае обнаружения пыли внутри агрегата предприятие не несет гарантийных обязательств.

ВНИМАНИЕ! Строго соблюдайте правила и порядок подключения к питающей электросети.

В случае выхода из строя двигателя в результате неправильного подключения к питающей сети предприятие не несет гарантийных обязательств по его ремонту.

Не накрывайте агрегат во время работы одеждой или подобными материалами

При эксплуатации агрегата необходимо строго выполнять правила пожарной безопасности!

2 Технические данные

Напряжение питания и частота тока	в соответствии с Таблицей 1
Число ступеней регулирования мощности нагрева	2
Степень защиты оболочки ГОСТ14254	IP22
Климатическое исполнение ГОСТ15150	УХЛ 3.1
Класс защиты по электробезопасности	Класс I
Диапазон рабочих температур, °С	5 – 40

3 Комплектность

В комплект поставки входит:

- агрегат, шт.,	1
- розетка настенного монтажа, шт.	1
(кроме агрегатов АО ЭВО 3,0/0,3 ТП, АО ЭВО 3,0/0,3 ТП (М), АО ЭВО 3,0/0,3 ТП (Е), АО ЭВО 12,0/0,8 ТП, АО ЭВО 15,0/1,0 ТП, АО ЭВО 18,0/1,1 ТП, АО ЭВО 24,0/1,3 ТП)	1
- руководство по эксплуатации, экз.,	1
- упаковка, шт.,	1

4 Требования безопасности

4.1 Перед включением агрегата в сеть убедитесь в отсутствии повреждений шнура питания, наличии заземления.

ВНИМАНИЕ! Подключение и заземление агрегата должно осуществляться квалифицированным электриком согласно требованиям по электробезопасности при отключенном напряжении питающей сети.

ВНИМАНИЕ! Замена шнура питания, в случае его повреждения должна производиться в ремонтных мастерских т.к. для этого необходим специальный инструмент.

4.2 Агрегат не предназначен для использования лицами (включая детей) с пониженными физическими, чувственными или умственными способностями или при отсутствии у них жизненного опыта или знаний, если они не находятся под контролем или не проинструктированы об использовании агрегата лицом, ответственным за их безопасность. Дети должны находиться под контролем для недопущения игры с агрегатом.

4.3 Для обеспечения надежной и безопасной эксплуатации агрегата необходимо выполнять следующие рекомендации:

- соблюдайте климатические условия во время работы, хранения, транспортирования и при перерывах в работе агрегата;
- отключайте агрегат от питающей сети на время перемещения на другое место, выполнения операций, связанных с его обслуживанием, мытья полов вблизи и под ним;
- размещайте агрегат так, чтобы выходной поток воздуха не воздействовал неблагоприятно на розетки, выключатели и другое электрооборудование;
- не прикасайтесь к поверхности решетки во время работы агрегата;
- строго соблюдайте (не уменьшайте) указанные минимальные расстояния от корпуса агрегата до ближайших ограждающих поверхностей (рисунок 1).

5 Устройство изделия

Агрегат имеет цилиндрический теплообменник и прямоугольный корпус. Органы управления и поддон, на котором установлены трубчатые нагревательные элементы, расположены в прямоугольном корпусе.

Панель управления расположена на боковой поверхности корпуса.

Вид панели управления представлен на рисунке 2. На панели расположены: 1 - выключатель; 2,3 – переключатель ступеней нагрева с встроенными индикаторными лампами; 4 - термостат.

Агрегаты, кроме АО ЭВО 3,0/0,3 ТП, имеют термостат, который поддерживает температуру воздуха в помещении на заданном уровне, и обеспечивает минимальное потребление электроэнергии. Датчик термостата расположен в потоке входного воздуха. В агрегатах АО ЭВО 15,0/1,0 ТП, АО ЭВО 18,0/1,1 ТП, АО ЭВО 24,0/1,3 ТП установлен аварийный ограничитель с ручным сбросом для дополнительной защиты от аварийной ситуации.

Конструкция опорной рамы агрегатов АО ЭВО 3,0/0,3 ТП (М) обеспечивает возможность изменения угла направления потока выходящего воздуха до 20 угловых градусов относительно горизонтали.

Схемы электрические агрегатов приведены в Приложении 1.

6 Подготовка к работе, порядок работы

6.1. Распакуйте агрегат, проверьте комплектность поставки и внешним осмотром убедитесь в отсутствии дефектов.

Если агрегат транспортировали при низких температурах, то до начала эксплуатации его необходимо выдержать в помещении при температуре не менее + 5° С не менее 4 часов. При эксплуатации выполняйте рекомендации раздела 4.

ВНИМАНИЕ! Подключение агрегатов должен выполнять квалифицированный электрик.

При возникновении трудностей при подключении агрегата проконсультируйтесь со специалистами сервисного центра.

Сечение проводов для подключения в соответствии с Таблицей 1.

6.2. Установите розетку настенного монтажа.

При установке розетки напряжение сети должно быть отключено от места подключения розетки.

ВНИМАНИЕ! Подключение розетки произведите в соответствии со схемой подключения расположенной под крышкой розетки.

Для агрегатов АО ЭВО 4,5/0,4 ТП (220 В) с напряжением электропитания 220В применяется розетка типа 32А6h/220~3P IP44.

При установке розетки контакт для подключения заземляющего провода (маркировку смотрите на корпусе розетки), должен находиться внизу. Подключите заземляющий провод электропроводки к зажиму заземления, обозначенному \perp . Фазный провод к правому зажиму розетки, нейтраль - к левому зажиму. Подключите напряжение сети к розетке.

Для агрегатов АО ЭВО 4,5/0,4 (3х380 В) ТП, АО ЭВО 6,0/0,4 ТП; АО ЭВО 9,0/0,8 ТП с напряжением питания (3х380)В, применяется розетка 16А5р 6Н400V или 32А5р 6Н400V.

Подсоедините фазные провода к соединителям розетки с обозначениями L1/R1, L2/S2, L3/T3, нулевой провод к соединителю, обозначенному символом W/N, заземляющий провод к соединителю заземления, обозначенному символом \perp .

Подключите напряжение сети к розетке.

ВНИМАНИЕ! НЕПРАВИЛЬНОЕ ПОДКЛЮЧЕНИЕ НУЛЕВОГО ПРОВОДА ВЕДЕТ К ВЫХОДУ ИЗ СТРОЯ АГРЕГАТА!

6.3 Подключение агрегата АО ЭВО 12,0/0,8 ТП, АО ЭВО 15,0/1,0 ТП АО ЭВО 18,0/1,1 ТП, АО ЭВО 24,0/1,3 ТП.

Подключение агрегата к сети питания выполните в соответствии со схемой электрической.

Перед подключением необходимо снять крышку и установить на провода наконечники. Провода для подключения агрегата к питающей сети заведите через сальник, расположенный на правой боковой стенке корпуса.

Внимание! Подключайте сетевые провода к клеммной колодке, обозначенной ХТ1 в соответствии со схемой электрической и маркировкой клеммной колодки.

Подключите провод заземления к клемме колодки, обозначенной \perp , нулевой провод к клемме, обозначенной «N», фазные провода к клеммам, обозначенным «L1», «L2», «L3».

Строго соблюдайте порядок подключения проводов. Ошибочное подключение может вывести агрегат из строя.

Провода для подключения в комплект поставки не входят.

6.4 Включение агрегата.

Установите переключатели на панели управления (рисунок 2) в положение 0.

В агрегатах, в которых есть термостат ручку термостата 4 (рисунок 2) установите в крайнее левое положение. Подключите агрегат к питающей сети.

Выберите режим работы агрегата, установив выключатели и переключатели на панели управления в положение в соответствии с Таблицей 2.

При наличии термостата, для получения необходимой температуры в помещении ручку термостата 4 (рисунок 2б) установить в соответствующее положение (повернуть по часовой стрелке).

ВНИМАНИЕ! Для обеспечения максимального времени эксплуатации агрегата необходимо соблюдать следующий порядок включения/выключения: при включении в первую очередь включить двигатель вентилятора, а затем нагрев, при выключении в первую очередь отключить нагрев, дать агрегату поработать в течение не менее 2-3 минут, после этого выключить двигатель вентилятора.

В состав агрегатов входит ограничитель температуры, который срабатывает при аварийном возрастании температуры, обусловленным нарушением правил эксплуатации (накрывании, неправильном порядке выключения, уменьшении допустимых расстояний до ограждающих поверхностей). Повторное включение происходит автоматически после устранения причин, вызвавших срабатывание ограничителя и охлаждения агрегата (3-5 мин). В агрегатах АО ЭВО 15,0/1,0 ТП АО ЭВО 18,0/1,1 ТП, АО ЭВО 24,0/1,3 ТП возможно срабатывание аварийного термоограничителя, после устранения причин необходимо нажать кнопку СБРОС и ожидать повторного включения.

Агрегаты АО ЭВО 3,0/0,3 ТП оснащены невозстановливаемыми термopедохранителями для дополнительной защиты от аварийной ситуации.

ВНИМАНИЕ! Если после охлаждения агрегата в течении времени около 5 минут не произойдет автоматически повторное включение, необходимо обратиться в ремонтную мастерскую или на завод изготовитель для устранения неисправности

Не пытайтесь самостоятельно производить ремонт агрегата!

ВНИМАНИЕ! При нарушении порядка выключения агрегатов возможно срабатывание ограничителя температуры. Если при повторном включении агрегат не включается необходимо выдержать интервал времени для охлаждения агрегата.

6.5 При нормальных условиях работы агрегат не требует технического обслуживания. Но пыль и грязь могут привести к перегреву агрегата и создать пожароопасную

ситуацию. Поэтому рекомендуется периодический контроль и очистка всасывающей решетки и вентилятора сжатым воздухом.

7 Правила хранения

7.1 Агрегат следует хранить в сухом закрытом помещении с естественной вентиляцией, при этом температура окружающего воздуха может изменяться от + 5°C до 40°C, относительной влажности воздуха не более 98 %.

7.2 Не допускается хранить агрегат совместно с испаряющимися жидкостями, кислотами и другими веществами, которые могут вызвать коррозию. При хранении необходимо соблюдать требования "Правил пожарной безопасности в Украине".

8 Указания об утилизации

8.1 Изделие не содержит материалов, которые требуют специальных технологий утилизации.

После окончания срока службы изделие подлежит разборке с последующей сортировкой лома по группам на цветные, черные металлы и не металлы и их утилизацию в соответствии с нормами, правилами и способами, которые действуют в местах утилизации.

9 Гарантийные обязательства

9.1 Гарантийный срок эксплуатации – 3,5 года от даты продажи, срок службы 10 лет.

9.2 Изготовитель гарантирует соответствие изделия требованиям безопасности согласно ТУ У 3. 88-14307771-038-99, ДСТУ ІЕС 60335-1, ДСТУ ІЕС 60335-2-30, ГОСТ 12.1.004-91 (относительно пожарной безопасности), в течение срока службы (не менее 10 лет) при обязательном соблюдении потребителем требований руководства.

В течение гарантийного срока эксплуатации, в случае выявления существенных недостатков, Потребитель имеет право на бесплатный ремонт, замену товара или возвращение его стоимости согласно требованиям закона «О защите прав потребителей».

Условия гарантийного обслуживания:

Гарантийный ремонт распространяется на производственные дефекты, обнаруженные в период гарантийного срока.

Условием бесплатного гарантийного обслуживания изделия является соблюдение Потребителем правил монтажа и эксплуатации, перечисленных в данном руководстве.

Гарантийный ремонт осуществляется при:

- предоставлении в чистом виде неповрежденного изделия в упаковке;
- предоставлении заполненных должным образом гарантийных талонов.

Условия гарантии не предусматривают чистку и профилактику изделия. Эти работы выполняются за дополнительную плату.

Не подлежат гарантийному ремонту:

- изделия при наличии повреждений, вызванных внешними факторами, в частности, перепадами напряжения, молнией, пожаром, водой, небрежностью и другими факторами, которые не подлежат контролю со стороны изготовителя изделия;

- изделия, вышедшие из строя при неправильном подключении к электрической сети, а также из-за отклонения от норм параметров электрической сети (аварии);

- изделия со следами несанкционированного вскрытия, ремонта или внесения изменений в конструкцию;

- в случае использования изделия не по назначению;

- нарушений Потребителем требований настоящего «Руководства по эксплуатации».

Ремонт производится в сервисных центрах, указанных в данном руководстве, или на предприятии-изготовителе.

Адрес изготовителя:

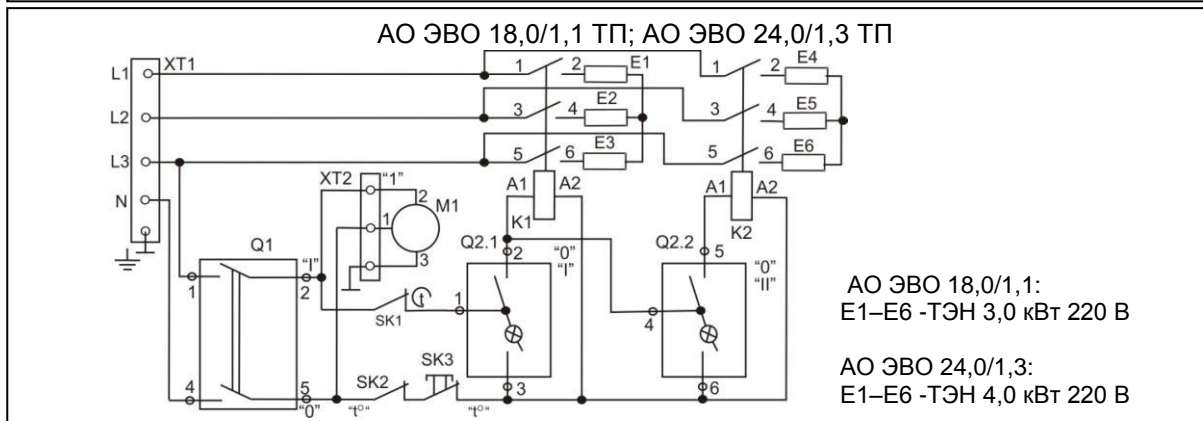
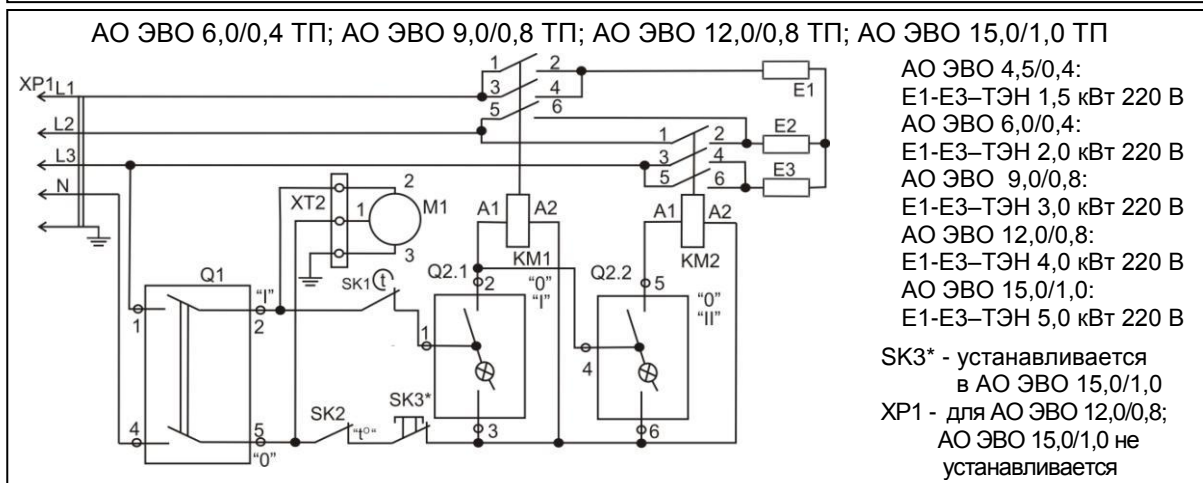
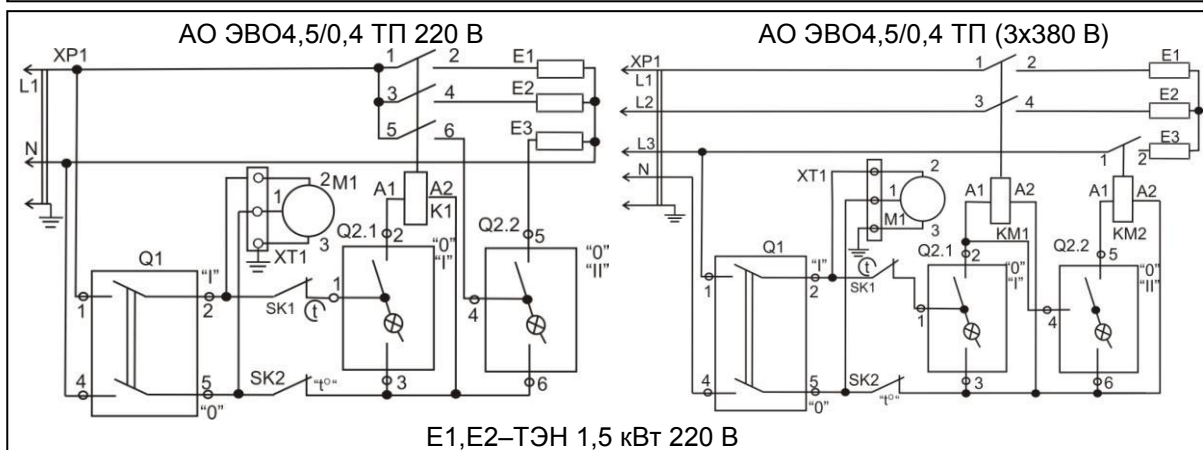
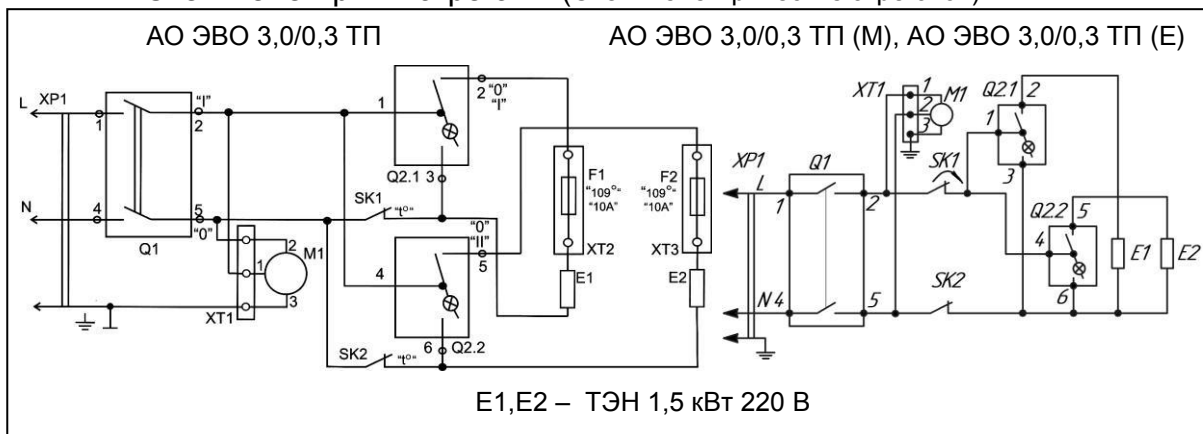
21021, Украина, г. Винница, Хмельницкое шоссе, 145, ПАО "Маяк"

тел. +38 (0432) 55-37-05, 55-17-64, факс +38 (0432) 51-15-42

ПАО «Маяк» постоянно проводит работы по расширению и организации новых

сервисных центров (СЦ), поэтому более детальную информацию о адресе СЦ в Вашем регионе можно уточнить у продавца, или на предприятии-изготовителе.

Схеми електричні агрегатів (Схемы электрические агрегатов)



Q - Переключачі (Переключатели) K – Електромагнітні пускачі (Электромагнитные пускатели)
SK1-Термостат (Термостат) F – Термозапобіжник (Термопредохранитель)
SK2-Термообмежувач (Термоограничитель) M1 – Електродвигун (Электродвигатель)
SK3-Термообмежувач (Термоограничитель)

