



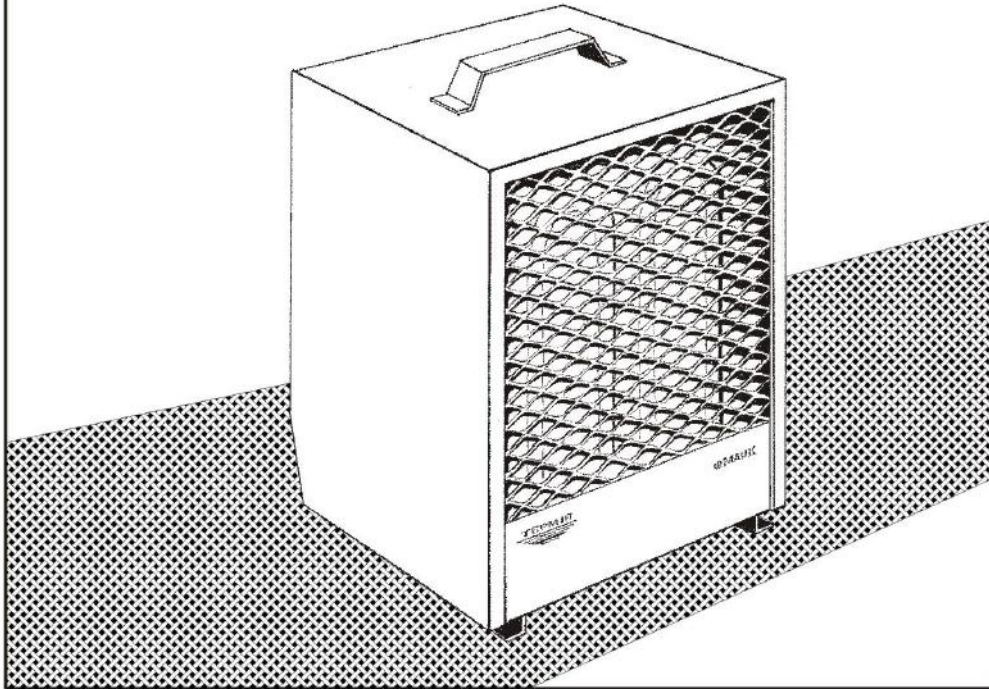
МАЯК



АГРЕГАТ ВОЗДУШНО - ОТОПИТЕЛЬНЫЙ

ТЕРМИЯ

РУКОВОДСТВО ПО ЭКСПЛУАТАЦИИ



Таблиця 1

Таблиця 1

Модель	Напруга живлення Напряження питання, В 50 Гц	Потужність нагрівання Мощность нагрева, кВт		Продукт. по повітряу Производ. по воздуху, м ³ /час	Струм Ток, А	Збільшення температури повітря на виході Увеличение температуры воздуха на выходе, °С	Перетин дротів для підключення Сечение проводов подключения, мм ²	Габаритні розміри Габаритные размеры, мм	Маса Масса кг
		Ступінь Ступень I	Ступінь Ступень II						
АО ЭВО2,0/0,2	220	1,0	2,0	200	9,0	17	1,0	371x272x245	5,3
АО ЭВО3,0/0,3	220	1,5	3,0	300	13,5	20	1,5	371x272x245	6,0
АО ЭВО4,5/0,4	220	3,0	4,5	400	21,0	28	2,5	371x272x258	6,7
АО ЭВО4,5/0,4	3x380	3,0	4,5	400	3x7,1	28	1,0	371x272x270	6,5
АО ЭВО5,2/0,4	3x380	2,5	5,2	400	3x8,0	31	1,0	371x272x270	6,7
АО ЭВО6,0/0,4	3x380	3,0	6,0	400	3x9,0	39	1,0	371x272x270	8,0



Рисунок 1 Розміщення з урахуванням мінімальних відстаней до найближчих оточуючих поверхонь.
Рисунок 1. Расположение с учетом минимальных расстояний до ближайших ограждающих поверхностей

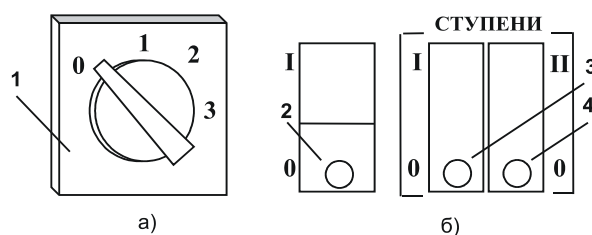


Рисунок 2 Вигляд панелі керування агрегатів
Рисунок 2 Вид панели управления агрегатов
а) АО ЭВО 4,5/0,4 (220 В) (220 В), АО ЭВО 4,5/0,4 (3x380В),
АО ЭВО 5,2/0,4 (3x380В), АО ЭВО 6,0/0,4 (3x380В);
б) АО ЭВО2,0/0,2, АО ЭВО 3,0/0,3 (220 В)

[https://
climagroup.com.ua/](https://climagroup.com.ua/)

Таблиця 2 Положення вимикачів

Таблиця 2 Положения выключателей

Перемикач 1 Переключатель 1 (рис. 2а):	Вимикач 2 Выключатель 2 (рис. 2б)	Перемикачі 3, 4 Переключатели 3, 4 (рис. 2б)
0 – агрегат відключено агрегат отключен; 1 – режим вентилятора режим вентилятора; 2 – режим 2/3 потужності нагрівання режим 2/3 мощности нагрева; 3 - режим повної потужності нагрівання режим полной мощности нагрева.	0 - агрегат відключено агрегат отключен; I - режим вентилятора режим вентилятора.	0 – нагрівання відключено нагрев отключен; I – режим ½ потужності нагрівання режим ½ мощности нагрева; II – режим повної потужності нагрівання режим полной мощности нагрева.

1 Загальні відомості

1.1 Агрегат повітряно-опалювальний АО-ЭВО УХЛЗ.1 ТУ У 3.88-14307771-038-99 (далі агрегат) призначений для обігріву приміщень (службових, складських, магазинів, вуличних кіосків, вагончиків на будівництві).

До складу агрегатів входить обмежувач температури, який спрацьовує при не розрахунковому зростанні температури, яке обумовлено порушенням правил експлуатації (накриванні, неправильному порядку виключення агрегату, зменшенні допустимих відстаней до оточуючих поверхонь). Повторне включення агрегату відбувається автоматично після його охолодження.

УВАГА! При купівлі агрегату вимагайте перевірки у Вашій присутності його працездатності, комплектності, відсутності механічних пошкоджень і проведення пробного включення. Переконайтеся у наявності дати виготовлення і відмітки торгуючої організації в цьому керівництві по експлуатації. Після продажу агрегату підприємство-виробник не приймає претензій по некомплектності і механічним пошкодженням.

1.2. Перед експлуатацією агрегату уважно ознайомтесь з цим керівництвом по експлуатації, виконання вимог якого забезпечує справну роботу і збільшує термін служби агрегату. Підприємство – виробник залишає за собою право вносити зміни в конструкцію які не впливають на якість виробу.

УВАГА! Категорично забороняється експлуатація агрегатів:

- у місцях де зберігаються бензин, фарби або інші вогненебезпечні матеріали;
- у безпосередній близькості від ванн, душових, басейнів, оберігайте агрегат від попадання атмосферних опадів;
- у вибухонебезпечних місцях і місцях з великою концентрацією пилу.

У разі виявлення пилу у середині агрегату підприємство не несе гарантійних зобов'язань.

УВАГА! Строго дотримуйтеся правила та порядку підключення до мережі живлення.

У разі виходу з ладу електродвигуна вентилятора в результаті неправильного підключення агрегату до мережі живлення підприємство не несе гарантійних зобов'язань по його ремонту.

Не накривайте агрегат під час роботи одягом чи іншими подібними матеріалами.

При експлуатації агрегату необхідно строго виконувати правила пожежної безпеки!

2 Технічні дані

Напруга живлення і частота струму	відповідно до Таблиці 1
Число ступенів регулювання потужності нагрівання	2
Ступінь захисту оболонки ГОСТ14254	IP22
Кліматичне виконання ГОСТ15150	УХЛ 3.1
Клас захисту по електробезпеці	Клас I
Діапазон робочих температур, °С	(- 10) – (+40)

3 Комплектування

У комплект постачання входить:

- агрегат, шт.,	1
- розетка настінного монтажу, шт. (крім агрегатів АО ЭВО 2,0/0,2 і АО ЭВО 3,0/0,3)	1
- керівництво з експлуатації, прим.,	1
- пакування, шт.,	1

4 Вимоги безпеки

4.1. Перед підключенням агрегату до мережі живлення переконайтеся у відсутності пошкоджень шнура живлення, наявності заземлення.

УВАГА! Підключення і заземлення агрегату повинне здійснюватися кваліфікованим електриком згідно вимогам по електробезпеці при повному відключенні напруги мережі живлення.

УВАГА! Заміна шнура живлення, у разі його пошкодження повинна проводитися в ремонтних майстернях оскільки для цього необхідний спеціальний інструмент.

Агрегат не призначений для використання особами (в тому числі дітьми) з зниженими фізичними, чуттєвими або розумовими здібностями або при відсутності у них життєвого досвіду або знань, якщо вони не знаходяться під контролем або не проінструктовані про використання агрегату особою, яка відповідає за їх безпеку. Діти повинні знаходитись під контролем, для того, щоб не допустити гри з агрегатом.

4.2. Для забезпечення надійної і безпечної експлуатації агрегату необхідно виконувати наступні рекомендації:

- дотримуйтесь кліматичних умов під час роботи, зберігання, транспортування і при перервах в роботі агрегату;
- відключайте агрегат від мережі живлення на час переміщення на інше місце, виконання операцій, пов'язаних з його обслуговуванням, миття підлоги поблизу і під ним;
- розміщуйте агрегат так, щоб вихідний потік гарячого повітря не впливав несприятливо на розетки, вимикачі та інше електроустаткування;
- не торкайтесь під час роботи агрегату до поверхні решітки для виходу повітря;
- строго дотримуйте (не зменшуйте) вказані мінімальні відстані від корпусу агрегату до найближчих оточуючих поверхонь (рисунок 1).

5 Побудова виробу

Агрегат має прямокутний корпус. На верхній площині корпусу встановлено ручку для переносу агрегату. На горизонтальній частині несучого піддону встановлено трубчасті нагрівальні елементи. Панель управління розташована на задній частині дна.

Вид панелі управління агрегатів наведено на рисунку 2. На панелі розташовані: 1 - перемикач ступенів нагріву; 2 – вимикач, 3 і 4 - перемикачі «СТУПЕНИ» з вбудованими індикаторними лампами.

Схеми електричні агрегатів наведені на рисунках 1 – 4 Додатку 1.

6 Підготовка до роботи, порядок роботи

6.1. Розпакуйте агрегат, перевірте комплектування і зовнішнім оглядом переконаєтесь у відсутності дефектів.

Якщо агрегат транспортували при низьких температурах, то до початку експлуатації його необхідно витримати в приміщенні при температурі не менше + 5°C на протязі 4 годин. При експлуатації виконуйте рекомендації розділу 4.

6.2. Встановіть розетку настінного монтажу.

УВАГА! Операцію повинен виконувати кваліфікований електрик.

Для агрегатів **АО ЭВО 4,5/0,4 (220 В)** з напругою електроживлення 220 В застосовується розетка типу РА40-01 чи 32А6h/220~3P IP44.

При установці розетки напруга мережі живлення повинна бути відключена від місця підключення розетки.

УВАГА! Підключення розетки виконуйте у відповідності зі схемою підключення, яка розташована під кришкою розетки.

При установці розетки контакт для підключення дроту заземлення (маркування на корпусі розетки), повинен знаходитися внизу. Підключіть дріт заземлення електропроводки до затискача заземлення, який позначено \oplus . Фазний дріт до правого затискача розетки, нейтраль - до лівого затискача. Підключіть напругу мережі живлення до розетки.

Для агрегатів **АО ЭВО 4,5/0,4 (3x380В), АО ЭВО 5,2/0,4 (3x380В), АО ЭВО 6,0/0,4 (3x380В)** з напругою електроживлення (3x380) В застосовується розетка типу 16А5р 6Н400V.

Приєднайте фазні проводи до з'єднувачів розетки з позначеннями L1/R1, L2/S2, L3/T3, нульовий провід до з'єднувача, позначеному символом W/N, заземлюючий провід до з'єднувача заземлення, позначеному символом *.

Підключіть напругу мережі живлення до розетки.

УВАГА! НЕПРАВИЛЬНЕ ПІДКЛЮЧЕННЯ НУЛЬОВОГО ДРОТУ ВЕДЕ ДО ВИХОДУ З ЛАДУ АГРЕГАТУ!

6.3 Включення агрегату.

I АО ЭВО 4,5/0,4 (220 В) (220 В), АО ЭВО 4,5/0,4 (3x380В), АО ЭВО 5,2/0,4 (3x380В), АО ЭВО 6,0/0,4 (3x380В):

Встановіть перемикач ступенів нагріву 1 (рисунок 2а) в положення 0.

II АО ЭВО 2,0/0,2 (220 В), АО ЭВО 3,0/0,3 (220 В)

Встановіть вимикач 2, перемикачі «СТУПЕНИ» 3 і 4 (рисунок 2б) в положення 0;

Підключіть вилку шнура живлення до розетки, підключеної до мережі живлення;

Виберіть режим роботи агрегату, встановивши перемикачі і вимикач на панелі управління в положення у відповідності до Таблиці 2.

При включенні відповідного вимикача і перемикачів СТУПЕНИ повинна засвітитися вбудована індикаторна лампа, при відключенні лампа повинна погаснути.

УВАГА! Для забезпечення максимального часу експлуатації агрегату необхідно дотримуватися наступного порядку включення/виключення: при включенні в першу чергу включити двигун вентилятора, а потім нагрівачі, при виключенні в першу чергу відключити нагрів, дати агрегату попрацювати на протязі не менше 2-3 хвилин, після цього вимкнути двигун вентилятора.

Агрегати оснащені не відновлюваними термозапобіжниками для додаткового захисту від аварійної ситуації.

УВАГА! Якщо після охолодження агрегату на протязі близько 5 хвилин не відбудеться автоматично повторне включення значить відбулося спрацьовування не відновлюваного термозапобіжника.

Для усунення несправності необхідно звернутися в ремонтну майстерню або на завод - виробник!

Не намагайтеся самостійно проводити ремонт агрегату!

УВАГА! При порушенні порядку виключення агрегатів можливе спрацьовування обмежувача температури. Якщо при повторному включенні агрегат не включається необхідно витримати інтервал часу для охолодження агрегату.

6.4 За нормальних умов роботи агрегат не вимагає технічного обслуговування. Але пил і бруд можуть привести до перегріву агрегату і створити пожежонебезпечну ситуацію. Тому рекомендується періодичний контроль і очищення вихідної решітки і вентилятора стислим повітрям.

7 Правила зберігання

7.1 Агрегат слід зберігати в сухому закритому приміщенні з природною вентиляцією, при цьому температура навколишнього повітря може змінюватися від + 5°C до 40°C, відносна вологість повітря не більш 98 %.

7.2 Не допускається зберігати агрегат спільно з рідинами, що випаровуються, кислотами і іншими речовинами, які можуть викликати корозію. При зберіганні агрегату необхідно дотримувати загальні вимоги "Правил пожежної безпеки в Україні".

8. Вказівки про утилізацію

8.1 Виріб не містить матеріали, що вимагають спеціальних технологій утилізації.

Після закінчення терміну служби виріб підлягає розбиранню з наступним сортуванням брухту по групам на кольорові, чорні метали і неметали і їх утилізацію у відповідності до норм, правил і способів, які діють в місцях утилізації.

9 Гарантійні зобов'язання

9.1 Гарантійний термін експлуатації – 3,5 роки з дати продажу, термін служби 10 років.

9.2 Виробник гарантує відповідність виробу вимогам безпеки згідно ТУ У 3. 88-14307771-038-99, ДСТУ ІЕС 603335-1, ДСТУ ІЕС 603335-2-30, ГОСТ 12.1.004 (стосовно пожежної безпеки) протягом строку служби (не менше 10 років) при обов'язковому дотриманні Споживачем вимог цього керівництва.

Протягом гарантійного терміну експлуатації, у разі виявлення істотних недоліків, Споживач має право на безкоштовний ремонт, заміну товару або повернення його вартості згідно з вимогами закону «Про захист прав споживачів»

Умови гарантійного обслуговування:

Гарантійний ремонт поширюється на виробничі дефекти, виявлені в період гарантійного строку.

Умовою безкоштовного гарантійного обслуговування виробу є дотримання Споживачем правил монтажу і експлуатації що перераховані в дійсному керівництві.

Гарантійний ремонт здійснюється при:

- пред'явленні у чистому вигляді непошкодженого виробу в упаковці;
- пред'явлені заповнених належним чином гарантійних талонів.

Умови гарантії не передбачають чистку та профілактику виробу. Ці роботи виконуються за додаткову плату.

Не підлягають гарантійному ремонту:

- вироби при наявності пошкоджень, спричинених зовнішніми чинниками, зокрема перепадами напруги, блискавкою, пожежею, водою, недбалістю та іншими чинниками, що не підлягають контролю з боку виробника виробу;
- вироби, які вийшли з ладу при неправильному підключенні до електричної мережі а також через відхилення від норм параметрів електричної мережі (аварії);
- вироби зі слідами несанкціонованого розкриття, ремонту або внесенні змін в конструкцію;
- в разі використання виробу не за призначенням;
- порушеннями Споживачем вимог цього «Керівництва з експлуатації».

Ремонт проводиться в сервісних центрах, вказаних в дійсному керівництві, або на підприємстві-виробнику.

ПАТ «Маяк» постійно проводить роботи з розширення та організації сервісних центрів (СЦ), тому більш детальну інформацію про адреси СЦ в вашому регіоні ви можете уточнити у продавця, або на підприємстві-виробнику.

Адреса виробника:

21021, Україна, м. Вінниця, Хмельницьке шосе, 145, ПАТ "Маяк",
тел. +38 (0432) 55-37-05, 55-17-64, факс +38 (0432) 51-15-42

Свідоцтво про приймання і продаж

Агрегат повітряно опалювальний АО ЭВО
(Агрегат воздушно отопительный)

ТУ У 3. 88-14307771-038-99

Дата випуску (Дата выпуска) _____ Штамп ВТК (Штамп ОТК) _____
Проданий (Продан) _____ Дата продажу (Дата продажи) _____
найменування підприємства торгівлі
(наименование предприятия торговли)



З гарантійними зобов'язаннями згоден

С гарантійними обов'язательствами согласен _____
підпис покупця(подпись покупателя)

1 Общие сведения

1.1 Агрегат воздушно-отопительный АО-ЭВО УХЛ3.1 ТУ У 3.88-14307771-038-99 (далее - агрегат) предназначен для обогрева помещений (служебных, складских, магазинов, уличных киосков, вагончиков на стройке и т.п).

Агрегаты оснащены ограничителем температуры с самовозвратом, который срабатывает при нерасчетном возрастании температуры, вызванным нарушением правил эксплуатации (накрывание, неправильный порядок выключения агрегата, уменьшение допустимых расстояний до ограничивающих поверхностей).

ВНИМАНИЕ! Покупая агрегат, требуйте проверки его исправности, комплектности, отсутствия механических повреждений и проведения пробного включения. Убедитесь в наличии даты изготовления и отметки торгующей организации в настоящем руководстве по эксплуатации. После продажи агрегата предприятие-изготовитель не принимает претензий по некомплектности и механическим повреждениям.

1.2. Перед эксплуатацией агрегата внимательно ознакомьтесь с настоящим руководством по эксплуатации, выполнение требований которого обеспечивает исправную работу и увеличивает срок службы агрегата. Предприятие – изготовитель оставляет за собой право вносить изменения в конструкцию не влияющие на качество изделия.

ВНИМАНИЕ! Категорически запрещается эксплуатация агрегатов:

- в местах где хранятся бензин, краски или другие огнеопасные материалы;
- в непосредственной близости от ванн, душевых, бассейнов, предохраняйте агрегат от попадания атмосферных осадков;
- во взрывоопасных местах и местах с большой концентрацией пыли.

В случае обнаружения пыли внутри агрегата предприятие не несет гарантийных обязательств.

ВНИМАНИЕ! Строго соблюдайте правила и порядок подключения к питающей электросети.

В случае выхода из строя электродвигателя в результате неправильного подключения к питающей сети предприятие не несет гарантийных обязательств по его ремонту.

**Не накрывайте агрегат во время работы одеждой или подобными материалами
При эксплуатации агрегата необходимо строго выполнять правила пожарной безопасности!**

2 Технические данные

Напряжение питания и частота тока	в соответствии с Таблицей 1
Число ступеней регулирования мощности нагрева	2
Степень защиты оболочки ГОСТ14254	IP22
Климатическое исполнение ГОСТ15150	УХЛ 3.1
Класс защиты по электробезопасности	Класс I
Диапазон рабочих температур, °С	(- 10) – (+40)

3 Комплектность

В комплект поставки входит:

- агрегат, шт.,	1
- розетка настенного монтажа (кроме агрегатов АО ЭВО 2,0/0,2, АО ЭВО 3,0/0,3 шт.)	1
- руководство по эксплуатации, экз.,	1
- упаковка, шт.,	1

4 Требования безопасности

4.1. Перед включением агрегата в сеть убедитесь в отсутствии повреждений шнура питания, наличии заземления.

ВНИМАНИЕ! Подключение и заземление агрегата должно осуществляться квалифицированным электриком согласно требованиям по электробезопасности при отключенном напряжении питающей сети.

ВНИМАНИЕ! Замена шнура питания, в случае его повреждения должна производиться в ремонтных мастерских т.к. для этого необходим специальный инструмент.

Агрегат не предназначен для использования лицами (включая детей) с пониженными физическими, чувственными или умственными способностями или при отсутствии у них жизненного опыта или знаний, если они не находятся под контролем или не проинструктированы об использовании агрегата лицом, ответственным за их безопасность. Дети должны находиться под контролем для недопущения игры с агрегатом.

4.2. Для обеспечения надежной и безопасной эксплуатации агрегата необходимо выполнять следующие рекомендации:

- соблюдайте климатические условия во время работы, хранения, транспортирования и при перерывах в работе агрегата;
- отключайте агрегат от питающей сети на время перемещения на другое место, выполнения операций, связанных с его обслуживанием, мытья полов вблизи и под ним;
- размещайте агрегат так, чтобы выходной поток воздуха не воздействовал неблагоприятно на розетки, выключатели и другое электрооборудование;
- не прикасайтесь к поверхности решетки во время работы агрегата;
- строго соблюдайте (не уменьшайте) указанные минимальные расстояния от корпуса агрегата до ближайших ограждающих поверхностей (рисунок 1).

5 Устройство изделия

Агрегат имеет прямоугольный корпус. На верхней плоскости корпуса установлена ручка для перемещения агрегата. На горизонтальной части несущего поддона установлены трубчатые нагревательные элементы. Панель управления расположена на задней части днища.

Вид панели управления агрегатов представлен на рисунке 2. На панели расположены: 1 - переключатель ступеней нагрева; 2 – выключатель, 3 и 4 - переключатель СТУПЕНИ с встроенными индикаторными лампами.

Схемы электрические агрегатов приведены на рисунках 1 – 3 Приложения 1.

6 Подготовка к работе, порядок работы

6.1. Распакуйте агрегат, проверьте комплектность поставки и внешним осмотром убедитесь в отсутствии дефектов.

Если агрегат транспортировали при низких температурах, то до начала эксплуатации его необходимо выдержать в помещении при температуре не менее + 5° С не менее 4 часов. При эксплуатации выполняйте рекомендации раздела 4.

6.2. Установите розетку настенного монтажа.

ВНИМАНИЕ! Операцию должен выполнять квалифицированный электрик.

При установке розетки напряжение сети должно быть отключено от места подключения розетки.

Для агрегатов АО ЭВО 4,5/0,4 (220 В) с напряжением электропитания 220В применяется розетка типа РА40-01 или 32А6h/220~3P IP44.

При установке розетки контакт для подключения заземляющего провода (маркировку смотрите на корпусе розетки), должен находиться внизу. Подключите заземляющий провод электропроводки к зажиму заземления, обозначенному \oplus . Фазный провод к правому зажиму розетки, нейтраль - к левому зажиму. Подключите напряжение сети к розетке.

Для агрегатов АО ЭВО 4,5/0,4 (3x380В), АО ЭВО 5,2/0,4 (3x380В), АО ЭВО 6,0/0,4 (3x380В) с напряжением электропитания (3x380) В применяется розетка типа 16А5р 6Н400V.

ВНИМАНИЕ! Подключение розетки произведите в соответствии со схемой подключения расположенной под крышкой розетки.

Подсоедините фазные провода к соединителям розетки с обозначениями L1/R1, L2/S2, L3/T3, нулевой провод к соединителю, обозначенному символом W/N, заземляющий провод к соединителю заземления, обозначенному символом \oplus .

Подключите напряжение сети к розетке.

ВНИМАНИЕ! НЕПРАВИЛЬНОЕ ПОДКЛЮЧЕНИЕ НУЛЕВОГО ПРОВОДА ВЕДЕТ К ВЫХОДУ ИЗ СТРОЯ АГРЕГАТА!

6.3 Включение агрегата.

I АО ЭВО 4,5/0,4 (220 В) (220 В), АО ЭВО 4,5/0,4 (3x380В), АО ЭВО 5,2/0,4 (3x380В), АО ЭВО 6,0/0,4 (3x380В):

Установить переключатель ступеней нагрева 1 (рисунок 2а) в положение 0.

II АО ЭВО 2,0/0,2 (220 В), АО ЭВО 3,0/0,3 (220 В):

Установить выключатель 2, переключатели СТУПЕНИ 3 и 4 (рисунок 2б) в положение 0.

Подсоединить вилку шнура питания к розетке.

Выбрать режим работы агрегата, установив выключатели и переключатели на панели управления в положение в соответствии с Таблицей 2.

При включении соответствующего выключателя и переключателей СТУПЕНИ должна загореться встроенная индикаторная лампа, при отключении лампа должна погаснуть.

ВНИМАНИЕ! Для обеспечения максимального времени эксплуатации агрегата необходимо соблюдать следующий порядок включения/выключения: при включении в первую очередь включить двигатель вентилятора, а затем нагрев; при выключении в первую очередь отключить нагрев, дать агрегату поработать в течение не менее 2-3 минут, после этого выключить двигатель вентилятора.

Агрегаты оснащены невосстанавливаемыми термopредохранителями для дополнительной защиты от аварийной ситуации.

ВНИМАНИЕ! Если после охлаждения агрегата в течении времени около 5 минут не произойдет автоматически повторное включение значит произошло срабатывание невосстанавливаемого термopредохранителя. Для устранения неисправности необходимо обратиться в ремонтную мастерскую или на завод изготовитель!

Не пытайтесь самостоятельно производить ремонт агрегата!

ВНИМАНИЕ! При нарушении порядка выключения агрегатов возможно срабатывание ограничителя температуры. Если при повторном включении агрегат не включается необходимо выдержать интервал времени для охлаждения агрегата.

6.4 При нормальных условиях работы агрегат не требует технического обслуживания. Но пыль и грязь могут привести к перегреву агрегата и создать пожароопасную ситуацию. Поэтому рекомендуется периодический контроль и очистка всасывающей решетки и вентилятора сжатым воздухом.

7 Правила хранения

7.1 Агрегат следует хранить в сухом закрытом помещении с естественной вентиляцией, при этом температура окружающего воздуха может изменяться от + 5°C до 40°C, относительной влажности воздуха не более 98 %.

7.2 Не допускается хранить агрегат совместно с испаряющимися жидкостями, кислотами и другими веществами, которые могут вызвать коррозию. При хранении необходимо соблюдать требования "Правил пожарной безопасности в Украине".

8 Указания об утилизации

8.1 Изделие не содержит материалов, которые требуют специальных технологий утилизации.

После окончания срока службы изделие подлежит разборке с последующей сортировкой лома по группам на цветные, черные металлы и не металлы и их утилизацию в соответствии с нормами, правилами и способами, которые действуют в местах утилизации.

9 Гарантийные обязательства

9.1 Гарантийный срок эксплуатации – 3,5 лет от даты продажи, срок службы 10 лет.

9.2 Изготовитель гарантирует соответствие изделия требованиям безопасности согласно ТУ У 3. 88-14307771-038-99, ДСТУ ІЕС 603335-1, ДСТУ ІЕС 603335-2-30, ГОСТ 12.1.004 (относительно пожарной безопасности) в течение срока службы (не менее 10 лет) при обязательном соблюдении потребителем требований этого руководства.

В течение гарантийного срока эксплуатации, в случае выявления существенных недостатков, Потребитель имеет право на бесплатный ремонт, замену товара или возвращение его стоимости согласно требованиям закона «О защите прав потребителей».

Условия гарантийного обслуживания:

Гарантийный ремонт распространяется на производственные дефекты, обнаруженные в период гарантийного срока.

Условием бесплатного гарантийного обслуживания изделия является соблюдение Потребителем правил монтажа и эксплуатации, перечисленных в данном руководстве.

Гарантийный ремонт осуществляется при:

- предоставлении в чистом виде неповрежденного изделия в упаковке;
- предоставлении заполненных должным образом гарантийных талонов.

Условия гарантии не предусматривают чистку и профилактику изделия. Эти работы выполняются за дополнительную плату.

Не подлежат гарантийному ремонту:

- изделия при наличии повреждений, вызванных внешними факторами, в частности, перепадами напряжения, молнией, пожаром, водой, небрежностью и другими факторами, которые не подлежат контролю со стороны изготовителя изделия;
- изделия, вышедшие из строя при неправильном подключении к электрической сети, а также из-за отклонения от норм параметров электрической сети (аварии);
- изделия со следами несанкционированного вскрытия, ремонта или внесения изменений в конструкцию;
- в случае использования изделия не по назначению;
- нарушений Потребителем требований настоящего «Руководства по эксплуатации».

Ремонт производится в сервисных центрах, указанных в данном руководстве, или на предприятии-изготовителе.

Адрес изготовителя:

21021, Украина, г. Винница, Хмельницкое шоссе, 145, ПАО "Маяк"

тел. +38 (0432) 55-37-05, 55-17-64, факс +38 (0432) 51-15-42

ПАО «Маяк» постоянно проводит работы по расширению и организации новых

сервисных центров (СЦ), поэтому более детальную информацию о адресе СЦ в Вашем регионе можно уточнить у продавца, или на предприятии-изготовителе.

В случае приобретения агрегата за пределами Украины необходимые сведения о гарантийном и послегарантийном обслуживании изделий Вам сообщит продавец.

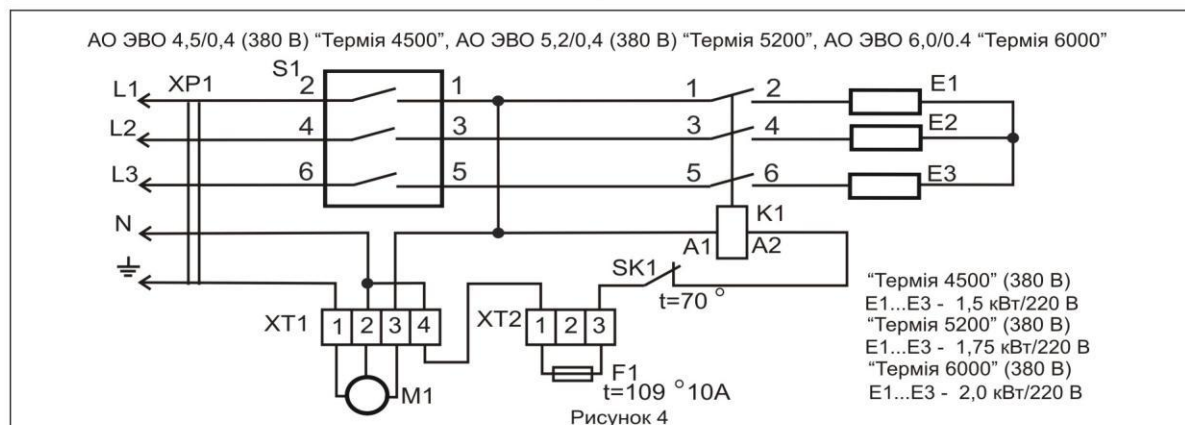
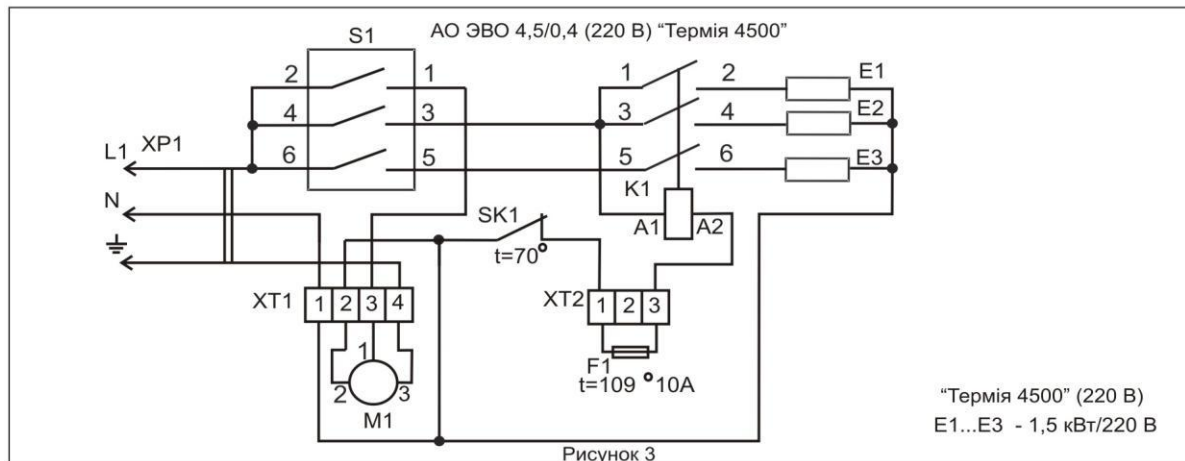
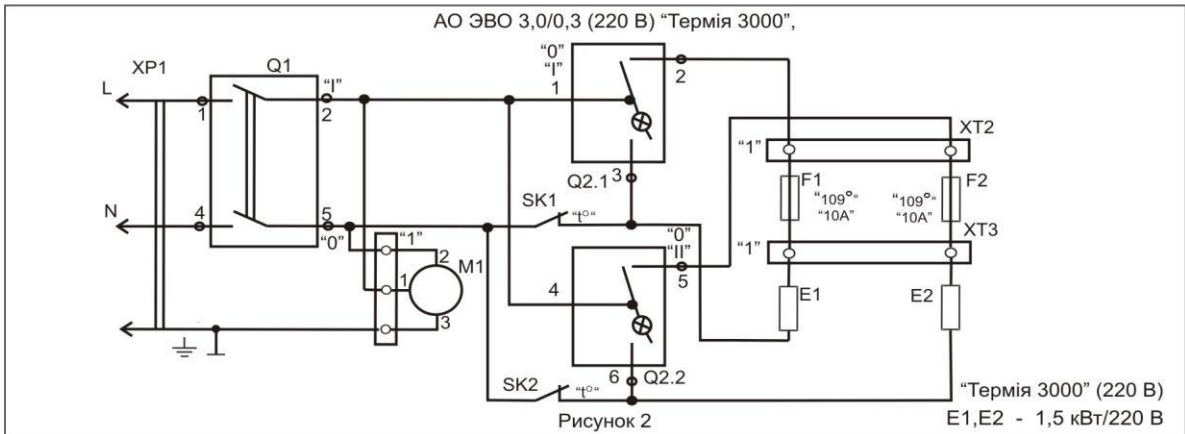
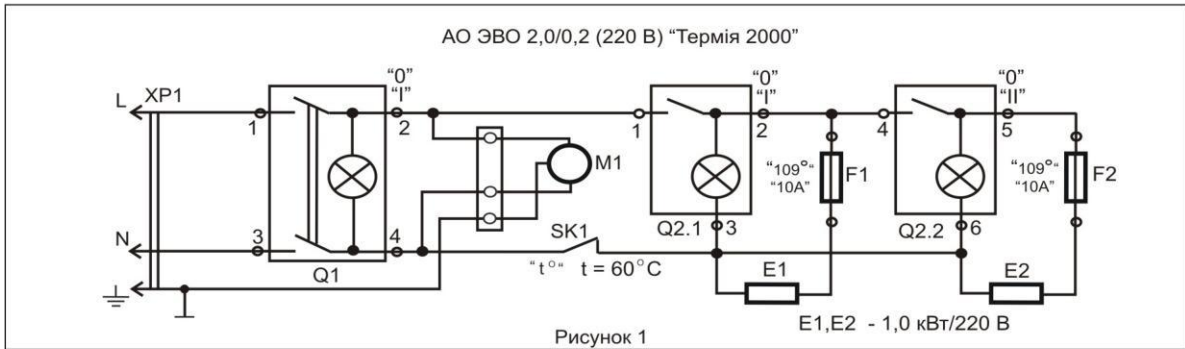


Таблица коммутации переключателя S1
Таблица коммутации переключателя S1
(рисунки 2,3)

Кон.	Положение (Положения)		
	0	1	2
1 - 2	X	X	X
3 - 4		X	X
5 - 6			X

X - Замкнуто
X - Замкнуто

M1 - Электродвигун з термозахистом
E - Трубчасті нагрівальні елементи (ТЕН)
SK1 - Обмежувач температури
F - Термомпазібіжник
Q - Вимикачі клавішні
S1 - Кулачковий перемикач

Электродвигатель с термозащитой
Трубчатые нагревательные элементы (ТЭН)
Ограничитель температуры
Термопредохранитель
Выключатели клавишные
Кулачковый переключатель

