



ІНСТРУКЦІЯ З МОНТАЖУ ТА ЕКСПЛУАТАЦІЇ

ГАРАНТІЙНІ ЗОБОВ'ЯЗАННЯ

ORSA 4

ORSA 6

ORSA 8

ORSA 10

ORSA 12

ORSA 18

ORSA 24

ORSA 32

ORSA 36



Інформаційна лінія: 0-800-50-70-35

КОТЕЛ ОПАЛЮВАЛЬНИЙ ЕЛЕКТРИЧНИЙ

Röda GmbH, Germany

Зміст

Вступ	2
Загальні вказівки щодо техніки безпеки.....	2
Характеристика електричного опалювального котла, його призначення	4
Технічні характеристики.....	4
Компонування котла ORSA «*».....	5
Розміри котла ORSA 4-12	6
Розміри котла ORSA 18-36.....	7
Будова і принцип роботи котла	8
Інструкція з експлуатації.....	9
Можливі несправності.....	10
Інструкція з монтажу	12
Схема електричних підключень	14
Технічне обслуговування і ремонт	15
Інформація про підтвердження відповідності продукту.....	16
Для нотаток	17
Гарантійні зобов'язання	18
Гарантійний талон	21
Акт введення в експлуатацію.....	22

Вступ

Шановний споживач!

Ви придбали високоякісний сучасний виріб з нашої лінійки настінних електричних опалювальних котлів. Ми переконані, що наш виріб буде служити Вам довго й надійно. При його обслуговуванні необхідно дотримуватись певних правил, тому у Ваших інтересах уважно ознайомитися з інструкцією для експлуатації й діяти згідно із усіма вказівками, наведеними в нашому керівництві.

Загальні вказівки щодо техніки безпеки

Ця інструкція з монтажу та техобслуговування призначена для фахівців, які займаються встановленням системами водопроводу, тепло- й електротехнікою. Обов'язково дотримуйтеся вказівок в усіх інструкціях. Недотримання цих приписів може призвести до пошкодження обладнання та/або травмування, яке становить небезпеку для життя.

- ▶ Перед встановленням слід прочитати інструкцію з монтажу та технічного обслуговування (теплогенератора, регулятора опалення тощо).
- ▶ Необхідно дотримуватися вказівок щодо техніки безпеки та попереджень.
- ▶ Також слід дотримуватися регіональних приписів, технічних норм і директив.
- ▶ Виконані роботи потрібно документувати.
- ▶ Не зберігайте та не залишайте легкозаймисті матеріали або рідини поблизу приладу.
- ▶ Дотримуйтеся безпечних монтажних відстаней відповідно до цієї інструкції та встановлених норм.



Недотримання вказівок щодо техніки безпеки може призвести до людських травм, зокрема до смертельних, а також до пошкодження обладнання та заподіяння шкоди навколишньому середовищу

Перед введенням установки в експлуатацію уважно прочитайте правила техніки безпеки.

- ▶ Установку, перше введення в експлуатацію, а також техобслуговування та підтримку в належному стані повинні здійснювати фахівці спеціалізованого підприємства.

УВАГА! Монтаж , підключення, заземлення та технічне обслуговування котла повинно здійснюватися фахівцями монтажною установи, які мають дозвіл, посвідчення і ліцензію на виконання робіт згідно вимогам по електробезпеці.



При відсутності в даному керівництві відмітки монтажною служби про введення в експлуатацію, виробник не несе гарантійних зобов'язань!

При експлуатації котла необхідно виконувати правила пожежної безпеки

- ▶ Чищення та техобслуговування приладу необхідно проводити щонайменше раз на рік. При цьому перевіряйте всю опалювальну установку на бездоганність функціонування. Виявлені недоліки усувайте відразу.
- ▶ Дотримуйтеся відповідних інструкцій для компонентів установки, приладдя та запасних частин.
- ▶ Переконайтеся в тому, що опалювальний котел використовується за передбаченим для його типу цільовим призначенням.
- ▶ Після розпакування опалювального котла перевірте комплектність поставки.
- ▶ Не зберігайте та не залишайте легкозаймисті матеріали або рідини поблизу приладу.
- ▶ Дотримуйтеся безпечних монтажних відстаней відповідно до цієї інструкції та встановлених норм.
- ▶ Опалювальний котел потрібно завжди експлуатувати тільки з правильним робочим тиском.
- ▶ Щоб уникнути пошкоджень унаслідок надмірного тиску, у жодному випадку не закривайте запобіжні клапани. Під час нагрівання вода може витікати на запобіжному клапані опалювального контуру та трубопроводу гарячої води.
- ▶ Установлюйте прилад лише у захищеному від низьких температур приміщенні.



УВАГА! Небезпека для життя через ураження струмом!

- ▶ Підключення електропровідних деталей і підключення до електромережі може здійснювати тільки кваліфікований персонал після проведення всіх перевірок і оглядів. Дотримуйтеся схеми з'єднань.
- ▶ Перш ніж здійснювати будь-які роботи, повністю від'єднайте електропостачання приладу (наприклад, за допомогою захисного вимикача/запобіжника).
- ▶ Неправильне підключення опалювального котла може призвести до пошкоджень, за які виробник не несе відповідальності.

Оригінальні запчастини



Виробник не несе відповідальності за пошкодження, які виникли внаслідок використання не оригінальних запчастин.

- ▶ Використовуйте тільки оригінальні запчастини та додаткове обладнання фірми-виробника.
- ▶ Перевірте комплект поставки на цілісність. Установлюйте тільки деталі, що не мають дефектів.

ВАЖЛИВІ ПОПЕРЕДЖЕННЯ

При встановленні, введенні в експлуатацію і наступному обслуговуванні завжди дотримуйтеся інструкцій, наведених у цьому керівництві.



УВАГА! Котел повинен бути встановлений на підставі затвердженого проекту, виконаного фахівцями, що мають необхідні знання і ліцензії, у відповідності з усіма нормами й правилами, що діють на території України.

Для підключення котла до електричної мережі користувач повинен мати дозвіл від місцевої організації електропостачання. Повна потужність котла не може бути більшою за дозовану потужність. Ввести котел в експлуатацію може лише фахівець Авторизованого сервісного центру. При введенні котла в експлуатацію його працівник зобов'язаний:

- перевірити підключення котла до електричної мережі і опалювальної системи;
- перевірити герметичність котла та усіх з'єднань;
- перевірити надійність електричних з'єднань;
- перевірити всі функції котла;
- ознайомити Користувача із правилами обслуговування котла й догляду за ним.

На системі опалення перед входом у котел необхідно встановити сітчастий фільтр. На вході в котел і на виході з котла також необхідно встановити запірні крани.

Котел повинен експлуатуватися повнолітньою особою у відповідності із правилами, викладеними в цій інструкції. Котел не призначений для користування особами (а також малолітніми дітьми) зі зменшеними фізичними або розумовими психічними можливостями чи з браком досвіду та знань, за винятком безпосередньої присутності уповноваженого наглядового персоналу або особи, відповідальної за їхню безпеку, що надають необхідні інструкції щодо користування приладом. Малолітні діти, щоб не вдавалися до гри з приладом, повинні бути під наглядом уповноваженого персоналу.



УВАГА! Ознайомлення проводить сервісний технік при введенні котла в експлуатацію.

При проведенні запуску в експлуатацію, сервісний технік заповнює Акт введення в експлуатацію, гарантійний талон, проводить інструктаж Споживача та робить позначки в гарантійному талоні та Акті введення в експлуатацію.

Встановлений котел не можна переміщувати. Котел призначений для побутового використання у якості генератора тепла для системи опалення.

Забороняється таке застосування котла, яке суперечить даній інструкції.

Настінні електричні котли ORSA повинні використовуватися лише для тих цілей, які зазначені в посібнику з експлуатації.



УВАГА! В жодному разі не намагайтеся самостійно проводити роботи з обслуговування та ремонту Вашого електричного опалювального котла. Пам'ятайте, що не кваліфіковано

проведені роботи можуть становити небезпеку для Вашого життя та здоров'я!

У випадку загоряння котла, вимкніть його з електричної мережі і погасіть пожежу протипожежним порошковим або пінним вогнегасником. У приміщенні де встановлений котел не можна складувати вогнебезпечні речовини (папір, дерево, бензин і т.п.).

Характеристика електричного опалювального котла, його призначення

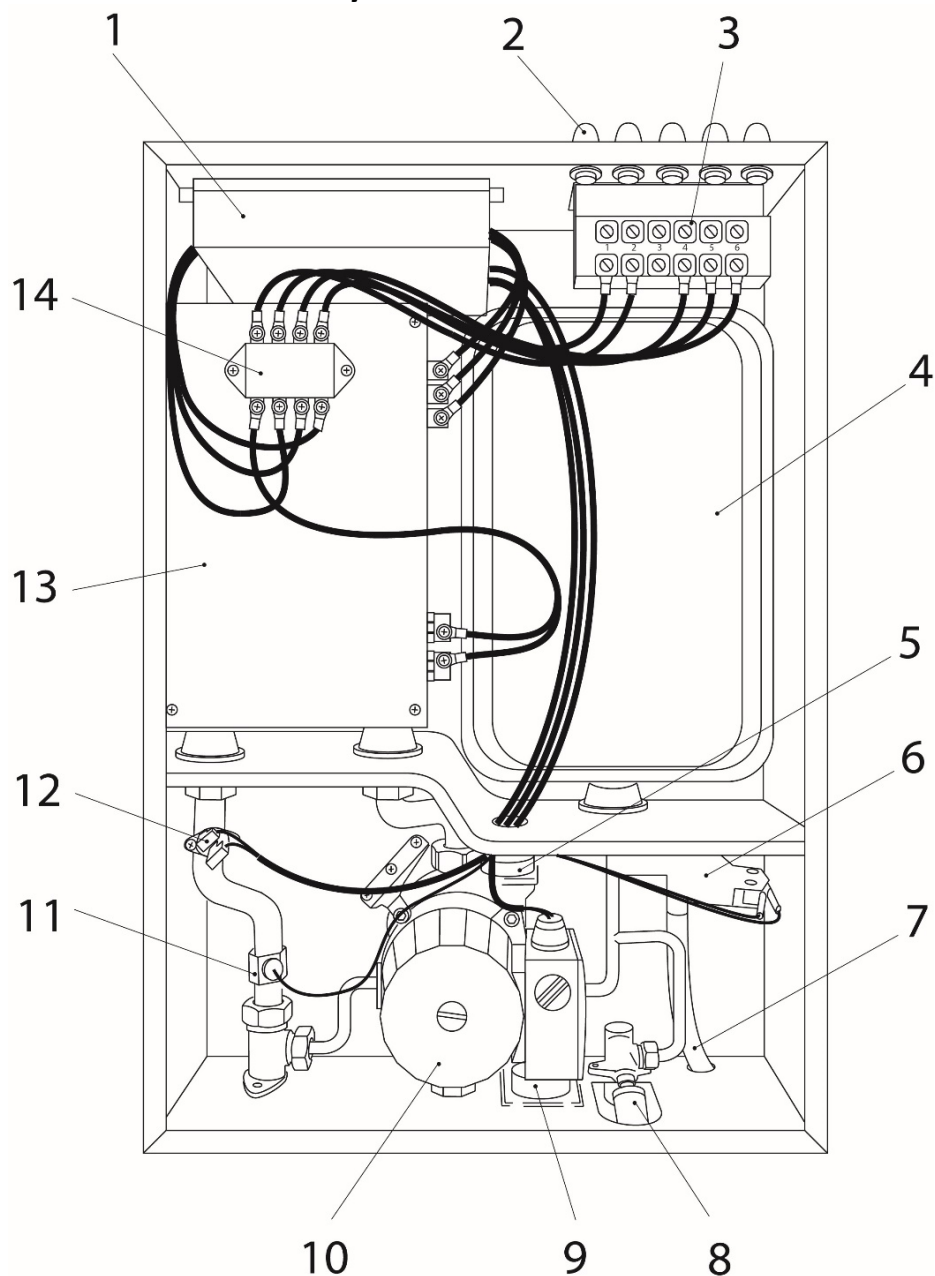
Настінні електричні котли ORSA призначені для нагрівання опалювальної води із примусовою циркуляцією в системах опалення при надлишковому тиску води до 3,0 Бар. Основною частиною котла є теплообмінник з алюмінієвого сплаву із інтегрованими нагрівальними елементами. Котел обладнаний циркуляційним насосом, блоком керування і іншими регулюючими і захисними елементами. Корпус котла оснащений надійною термоізоляцією. Котел оснащений захисним покриттям із листової сталі, яке зовні оброблене порошковою фарбою. У нижній частині котла знаходяться вхід і вихід опалювальної води, вхід холодної води з водогону, кран підживлення та манометр.

Технічні характеристики

Табл. 1

Тип електрокотла	Од. вим.	ORSA								
		4	6	8	10	12	18	24	32	36
Ном. тепла потужність	кВт	4	6	8	10	12	18	24	32	36
Ном. електричний струм	А	3x7 (18,3)	3x9,1 (27,3)	3x12,1	3x15,2	3x18,2	3x27,3	3x36,4	3x48,5	3x54,4
Електрична напруга (±10%), 50 Гц	В	220/380		380						
Підвідний провід (мідний)	мм ²	4,0	4,0	4,0	4,0	4,0	6,0	10,0	10,0	16,0
Номін./макс. надлишковий тиск системи опалення	бар	1,0 / 3,0								
Максимальна робоча температура теплоносія	°С	80 ± 5								
Температура аварійного відключення	°С	85								
Температура навколишнього середовища	°С	(±5) ÷ (+35)								
Клас захисту з електробезпеки	-	I								
Розширювальний бак	л	4	4	4	4	4	8	8	8	8
Об'єм води в котлі (з розш. баком)	л	6	6	6	6	6	10	10	12	12
Різьба для підключення до системи опалення	мм	G ¾								
Розміри	мм	600x400x165					740x400x320			
Вага	кг	15,5			17,5		28,5		35,5	

Компонування котла ORSA «*»

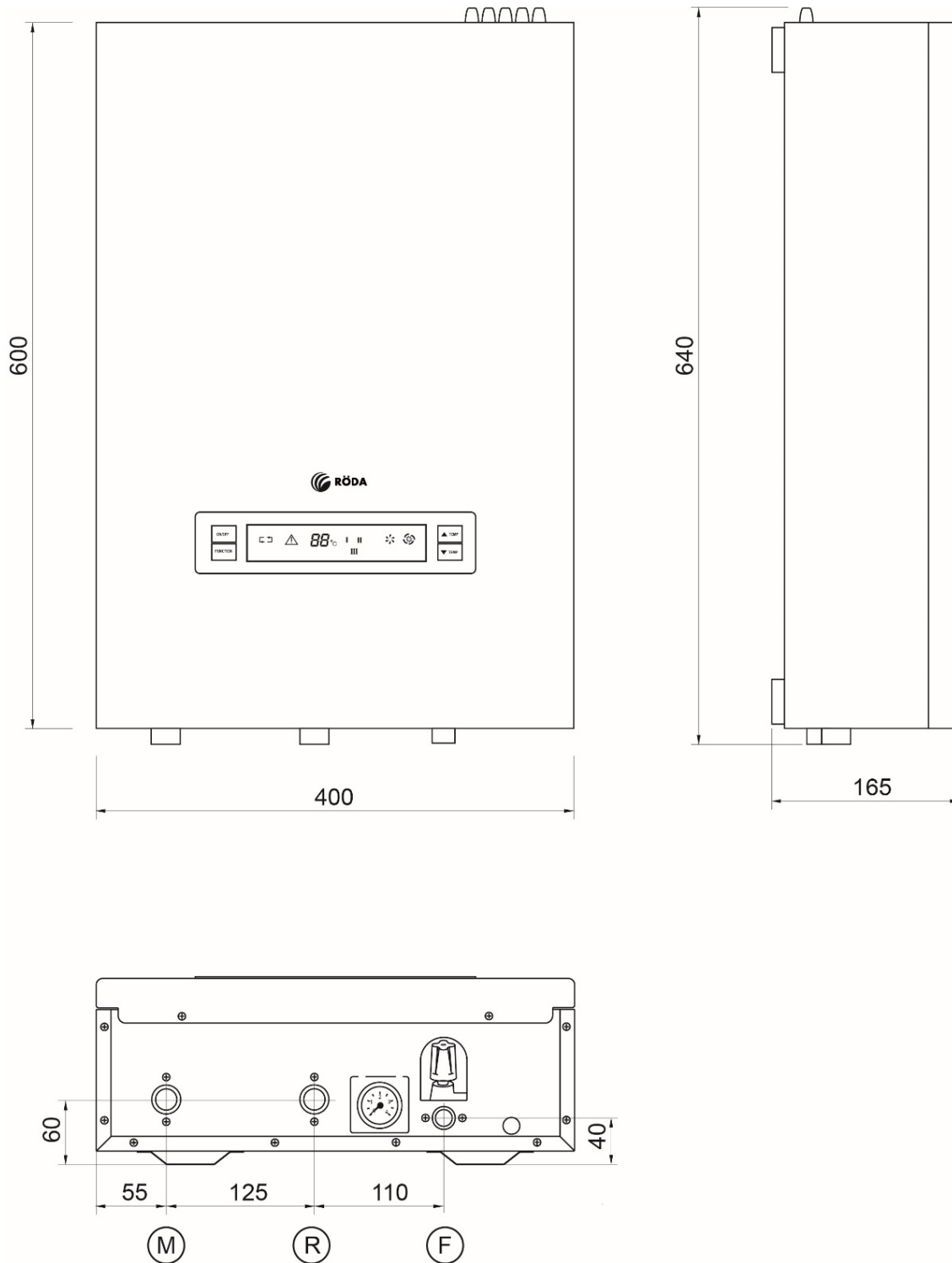


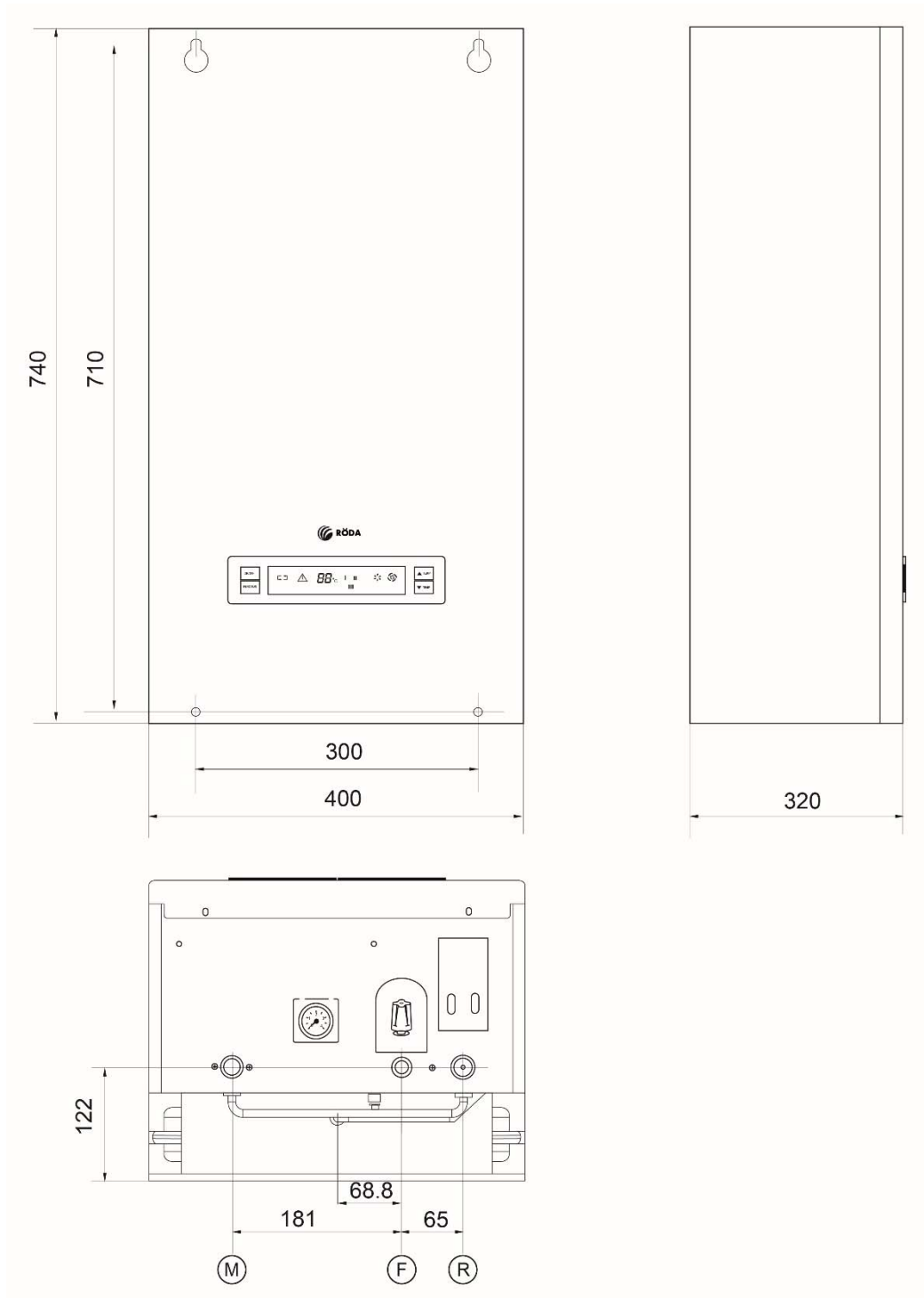
Вид спереду

Малюнок 1 – Компонування котла

Позначення:

- | | |
|--|--|
| 1- плата керування | 8- кран підживлення системи |
| 2- ущільнювачі кабельного вводу | 9- манометр системи |
| 3- колодка електричних підключень | 10- циркуляційний насос |
| 4- розширювальний бак | 11- датчик подачі теплоносія |
| 5- автоматичний клапан видалення повітря | 12- термостат перевищення температури подачі |
| 6- реле тиску/запобіжний клапан Збар | 13- теплообмінник з нагрівальними елементами |
| 7- патрубок зливу з запобіжного клапана | 14- термостат перегріву теплообмінника з ручним розблокуванням |

Розміри котла ORSA 4-12

Малюнок 2 – Розміри котла
Позначення:
M – подача теплоносія, 3/4"
R – повернення теплоносія, 3/4"
F – підведення холодної води, 1/2"

Розміри котла ORSA 18-36

Малюнок 3 – Розміри котла
Позначення:
M – подача теплоносія, 3/4"
R – повернення теплоносія, 3/4"
F – підведення холодної води, 1/2"

Будова і принцип роботи котла

Призначення котла

Котел TM Roda ORSA призначений для роботи в опалювальних водних системах з примусовою циркуляцією. Нагрівання опалювальної води здійснюється в ізольованому корпусі котла за допомогою нагрівальних елементів. Циркуляція опалювальної води забезпечується за допомогою циркуляційного насоса. Керування здійснюється за допомогою блоку керування й датчика температури опалювальної води.

Настінні котли мають вбудований термостат захисту від перегріву з ручним розблокуванням, (поз 14, мал. 1) автоматичний запобіжний клапан для захисту від надмірного тиску у котлі, датчик мінімального тиску в котлі, патрубок заповнення і манометр.

У всіх моделях котлів забезпечується можливість підключення зовнішнього кімнатного термостату.

Будова котла

Загальний вигляд котла наведено на малюнку 1.

Конструктивно котел складається з основи, на якій кріпляться складові елементи, теплообмінник 13 з інтегрованими нагрівальними елементами, на якому встановлений термостат перегріву 14 з ручним скиданням. До складу гідравлічної групи входять: циркуляційний насос 10 з селектором вибору швидкостей, кран для заповнення котла 8, запобіжний клапан 6 який скомбінований з реле низького тиску теплоносія і автоматичний повітряний клапан насосу 5.

Теплообмінник виготовлено шляхом лиття зі сплаву AL-SI-MG з закладеними нагрівальними елементами. Нагрівальні елементи не мають прямого контакту з теплоносієм, що продовжує їх ресурс роботи. Зовні теплообмінник котла закрито тепловою ізоляцією та панелями з металу.



Увага! Котел обладнано ручним автоматичним клапаном видалення повітря. Його потрібно відкрити під час запуску. В системі опалення котел повинен знаходитись в найвищій точці. Якщо це не так, то в верхній точці системи має бути встановлено додатковий клапан для спуску повітря.

Для підключення котла до електричної мережі живлення передбачено кабельний ввід 2, клемну колодку підключення 3 та клему підключення кімнатного термостату.

Органи керування, контролю і індикації розташовані в блоці і на панелі керування. Вигляд панелі керування представлено на малюнку 4.

Захисні функції котла

В котлі передбачено п'ять ступенів захисту від аварійної ситуації:

- захист від аварійного зростання температури теплоносія, вище 90°C;
- захист від перегріву теплообмінника вище 100°C
- захист від зниження тиску теплоносія в системі;
- захист від зниження температури в системі нижче +5°C
- захист від збільшення тиску вище максимально допустимого 3 бар.

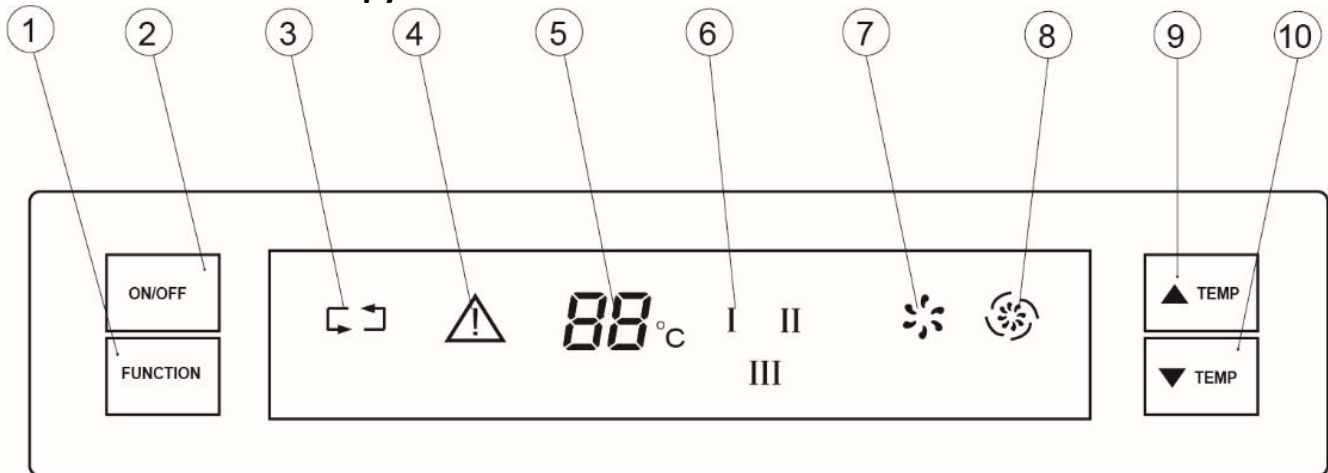
В разі спрацювання пристроїв захисту на дисплеї котла висвічується код помилки та припиняється його робота.

При зростанні тиску вище максимально допустимого спрацьовує автоматичний запобіжний клапан і автоматично скидається тиск в системі.

Інструкція з експлуатації



Панель керування



Малюнок 4 – Панель керування

Позначення:

1. Кнопка вибору ступені нагріву I , II або III
2. Кнопка включення котла
3. Індикатор включення нагрівальних елементів
4. Індикатор аварійного стану
5. Індикація температури подачі теплоносія або коду аварійного стану
6. Індикація вибраної потужності нагріву I , II або III ступінь
7. Активація функції захисту від замерзання
8. Працює циркуляційний насос
9. Кнопка збільшення температури подачі теплоносія
10. Кнопка зменшення температури подачі теплоносія

Порядок включення котла



УВАГА! Перед включенням котла в мережу переконайтесь:

- в наявності теплоносія в системі опалення,
- в тому, що система знаходиться під тиском 1,0-1,5 бар,
- ковпачок на клапані автоматичного видалення повітря відкритий
- відсутності повітряних пробок,
- чистоті фільтру.

Включення котла без теплоносія призведе до спрацювання пристроїв захисту.



Увага! При роботі від зовнішнього кімнатного термостату, рекомендується встановлювати максимальну температуру подачі теплоносія.

Подайте напругу мережі живлення на вхід котла.

Увімкніть котел кнопкою 2, виберіть потрібну ступінь потужності за допомогою кнопки 1 і встановіть бажану температуру подачі теплоносія кнопками 9 та 10.

Після заповнення системи водою насос автоматично випускає повітря за короткий проміжок часу з моменту включення. У випадку повільного видалення повітря і появи шуму в системі необхідно вивернути захисну пробку ротора насоса, спустити повітря і закрити пробку. В насосах передбачено перемикач для зміни швидкості від одного до трьох.



УВАГА! При роботі котла необхідно дотримуватись наступної послідовності включення та відключення ступенів потужності: при включенні котла послідовно включати ступені I, II, III, при відключенні котла послідовно відключати ступені III, II, I.

Забороняється порушувати послідовність включення та відключення ступенів регулювання потужності!

Після прогріву системи опалення, в залежності від зовнішньої температури повітря і необхідної температури в приміщенні, залиште включеною один, два або три ступені потужності.

Категорично забороняється:

Експлуатація котла без підключення до контуру заземлення!

Використовувати в якості заземлення водопровідну, каналізаційну або газову мережу, заземлення блискавичних відводів, нульовий провідник!

Подавати напругу на котел без заповнення системи опалення теплоносієм (водою)

- порушувати кліматичні умови експлуатації і зберігання котла, проводити ремонт котла в сирих приміщеннях, приміщеннях з цементними або іншими полами які проводять електричний струм в вибухо- і пожежонебезпечних приміщеннях.

- вносити зміни в електричний монтаж чи конструкцію котла;

- включати котел в разі замерзання води в ємкості котла і системи опалення;

- виконувати ремонтні роботи якщо котел підключений до електричної мережі живлення, чи заповнений теплоносієм (водою);

- проводити видалення пилу або забруднень з поверхні корпусу, якщо котел підключено до електричної мережі.

ПРАВИЛА ПОЖЕЖНОЇ БЕЗПЕКИ:

- не розміщайте котел в безпосередній близькості від легкозаймистих предметів;

- використовуйте тільки стандартизовані, комутуючі пристрої і з'єднувачі;

- автоматичний вимикач повинен знаходитись в доступному місці і забезпечувати відключення всіх полюсів;

- в приміщеннях де встановлюється котел забороняється складувати горючі матеріали (деревину, бензин, папір, резину і т.і.);

- при зберіганні, монтажі і експлуатації котла необхідно виконувати вимоги "Правил пожежної безпеки в Україні".



УВАГА! Відповідальність за невиконання вимог даного керівництва з експлуатації несе власник котла!

Можливі несправності

Табл. 2

Індикація	Опис	Причина	Вирішення
E0	Датчик температури теплоносія фіксує низьку температуру		Зверніться до АСЦ
E2	Температура перевищує на 10 °C задану	Заблокований циркуляційний насос	Зверніться до АСЦ
		Закриті крани на системі опалення	Відкрийте крани
E4	Перегрів	Нема циркуляції	Зверніться до АСЦ
		Не видалене повітря з теплообмінника	
E7	Помилка датчика температури	Вийшов з ладу датчик температури теплоносія	Зверніться до АСЦ
		Несправність плати керування або кабелів підключення	Зверніться до АСЦ
E9	Спрацювало реле низького тиску	Виток в системі опалення або вийшло повітря з системи	Знайдіть та усуньте виток в системі. Підживіть систему до 1,0-1,5 бар
		Несправність реле низького тиску	Зверніться до АСЦ
		Несправність плати керування або кабелів підключення	Зверніться до АСЦ
	Шум при роботі	Повітря в насосі або в теплообміннику	Видаліть повітря

	Часті спрацювання термостату перегріву	Проблема циркуляції теплоносія	Перевірте крани та фільтри. Зверніться до АСЦ
		Проблема з циркуляційним насосом	Зверніться до АСЦ
		Повітря в системі та в котлі	Видаліть повітря. Зверніться до АСЦ
	Котел не гріє систему опалення	Нема запиту від кімнатного термостату	Перевірте кімнатний термостат
		Пошкоджені ТЕНи або їх підключення	Зверніться до АСЦ

Інструкція з монтажу

Стандарти та рекомендації

Для довговічної, безпечної та безаварійної роботи котла необхідно дотримуватись усіх діючих норм і правил, що стосуються даного обладнання.

Встановлення котла в приміщенні

Котел не можна встановлювати у ванних та душових приміщеннях, у приміщеннях з високою вологістю а також інших приміщеннях, які не відповідають нормам. Необхідно дотримуватись норм пожежної безпеки.



УВАГА! В першу чергу здійснюється підключення котла до системи опалення, в другу чергу – електричні підключення (без подачі живлення!) і після цього виконується заповнення системи теплоносієм!

Підключення котла до системи опалення та водогону

Котел необхідно встановлювати на рівну вертикальну поверхню в сухих приміщеннях з відносною вологістю не більше 60%, виміряній при температурі 20°C, і низьким вмістом пилу.

Відстань від котла до оточуючих поверхонь повинна бути не менше 0,03 м, від газової плити не менше 0,3 м, повинна бути забезпечена можливість вільного доступу до всіх елементів конструкції котла.

Перед установкою ще раз переконайтесь у відсутності механічних пошкоджень.

В залежності від матеріалу з якого виконані стіни в місці установки, виберіть і встановіть дюбелі для кріплення котла (в комплект поставки можуть не входити).

Підключіть котел до системи опалення згідно малюнка 2 або 3.

Обов'язково підключіть холодну сантехнічну воду на патрубок, що позначено як F на мал 2 та 3.

Якщо котел встановлений не в найвищій точці системи опалення, необхідно додатково встановити автоматичні клапани видалення повітря на магістралях подачі та повернення в найвищих точках системи.

Для зручності обслуговування рекомендується підключати котел до системи опалення через запірну апаратуру (шарові крани), які призначені для перекриття трубопроводів системи на час проведення профілактичних і ремонтних робіт.

Перед запуском котла в роботу необхідно ретельно видалити все повітря з системи опалення.

При встановленні в системі опалення нових сталевих панельних радіаторів необхідно їх ретельно промити теплою водою перед запуском системи. Це видалить залишки консерваційного мастила з середини радіаторів.

УВАГА! Забороняється перекривати запірну апаратуру при роботі котла.



В системі опалення з примусовою циркуляцією теплоносія перед котлом необхідно встановити фільтр для очищення теплоносія (в комплект постачання не входить). Відсутність фільтру може призвести до забруднення насоса, що може викликати зниження циркуляції, засміченню теплообмінника та виходу котла з ладу.

УВАГА! Якщо об'єм розширювального баку системи опалення, що встановлений в котлі не достатній, то підберіть та встановіть додатковий розширювальний бак!

Підключення котла до електричної мережі живлення

Перевірте відповідність даних на етикетці котла технічним параметрам електричної мережі, до якої буде підключено котел, та чи перетин дротів (мідних) для підключення до мережі живлення відповідає вимогам даного керівництва (таблиця 1).

Від лічильника чи розподільного щита повинна бути прокладена окрема лінія, на якій встановлено пристрій, який забезпечує роз'єднання всіх полюсів і автоматичний захисний вимикач. Номінальний струм повинен відповідати струму, який споживає котел (таблиця 1).

Дріт заземлення підключіть до клеми заземлення, який позначено ⏚ . Заземлення необхідно виконувати дротом з перетином не менше 4 мм² на який припаяний наконечник. При відсутності в приміщенні шини заземлення необхідно виконати монтаж контуру заземлення.



Заборонено користуватися котлом, що не підключений до контуру заземлення.

Встановіть на дроти (мідні) кабелю живлення наконечники і приєднайте фазні дроти до з'єднувачів колодки (мал 1 поз 3) які позначенні L1, L2, L3, нульовий дріт - до з'єднувача N для котлів з напругою живлення 380 В.

Для котлів з напругою 220В, фазний дріт підключіть до з'єднувача L1, нульовий дріт - до з'єднувача N.



УВАГА! Котли ORSA 4 та ORSA 6 можуть бути приєднані до мережі живлення з напругою 220 В або до мережі з напругою 380.

При підключенні котлів ORSA 4 та ORSA 6 до мережі однофазного струму 220В потрібно фазний дріт підключити до клеми з'єднувача L1 та встановити перемички з мідного кабелю перерізом не менше 6мм² між клемми L1, L2, L3.

Для підключення кімнатного термостату, зніміть перемичку та під'єднайте кімнатний термостат RODA з контактами чистого типу (в комплект поставки не входить).

Заповнення системи теплоносієм

Заповнення системи теплоносієм можна здійснювати за допомогою крана підживлення 8 (див мал 1) котла при підключеній холодній сантехнічній воді на патрубок через патрубок F (див мал 2 та 3).

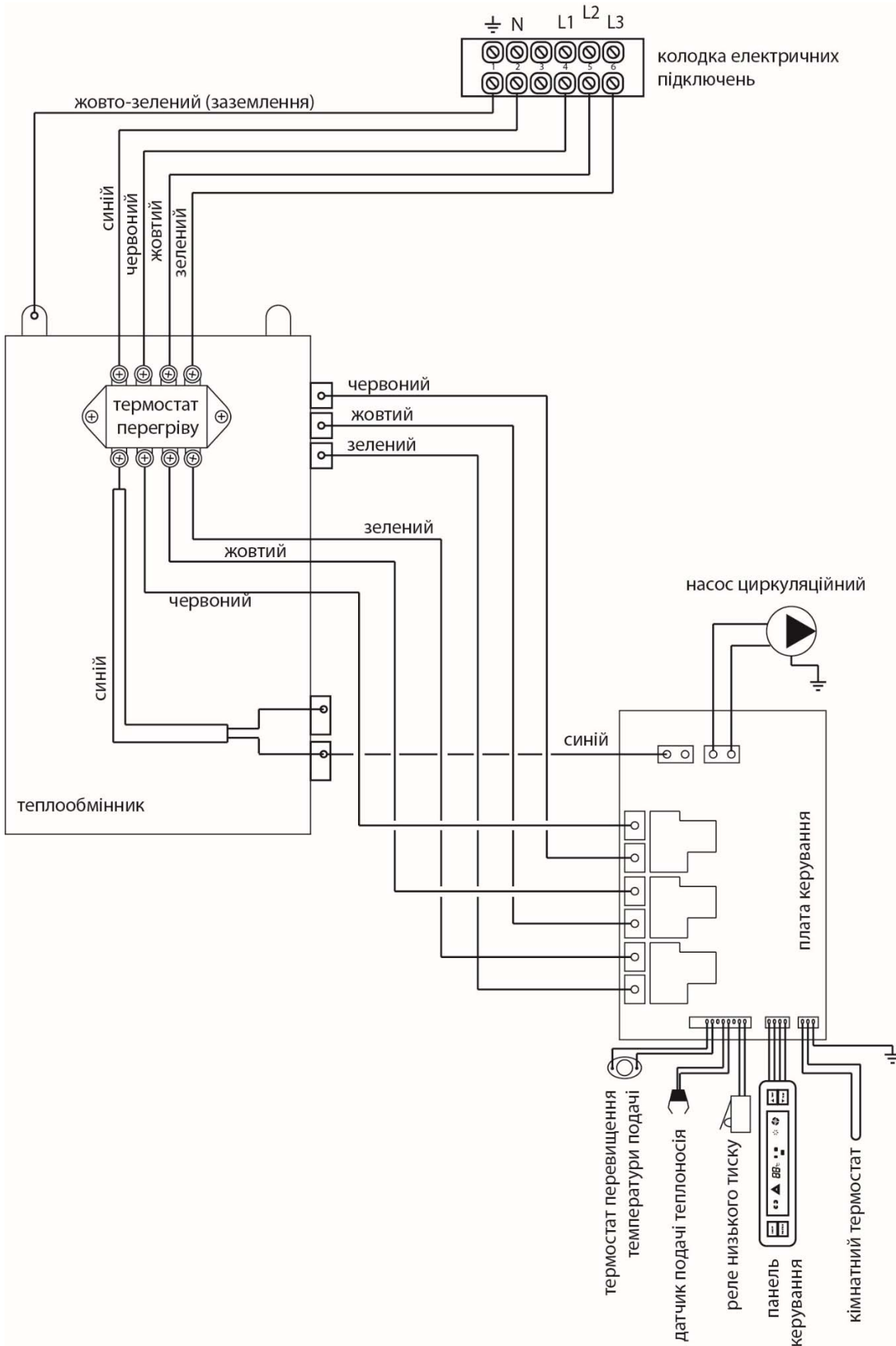
При заповненні системи контролюйте тиск за показниками термоманометра котла.

В холодному стані тиск в системі повинен бути 1,0-1,5 бар.

Після заповнення системи кран 8 необхідно щільно закрутити за часовою стрілкою.

Перед запуском котла ретельно видаліть повітря з системи !.

Схема електричних підключень



Малюнок 5 – Електрична схема котла

Технічне обслуговування і ремонт



Увага! Технічне обслуговування і ремонт котла має право проводити тільки фахівець Авторизованого сервісного центру, який має дозвіл на виконання відповідних робіт. Технічне обслуговування має виконуватись не рідше одного разу на рік.

Перед тим як звернутися до фахівців щодо ремонту котла переконайтесь, що порушення роботи котла не обумовлене відсутністю чи зниженим рівнем теплоносія, забрудненням фільтру, відсутністю напруги в електричній мережі або іншими порушення систем, до яких підключено котел.

Перед проведенням робіт по профілактиці чи ремонту відключіть котел від електричної мережі живлення вимикачем на електрощиті.

В залежності від якості води (теплоносія) яка залита в систему на нагрівальних елементах (ТЕНах) та стінках теплообмінника утворюється відкладення солей (накипу), які збільшують час нагрівання і ,відповідно, споживання електроенергії.



Увага! В разі виходу ТЕНів з ладу з причини відкладення накипу, претензії виробником не приймаються!

До технічного обслуговування входять наступні роботи:

- контроль усіх гідравлічних підключень;
- контроль роботи насоса;
- контроль клапану безпеки та клапану видалення повітря
- перевірка кабелів підключень та протяжка клемних колодок;
- перевірка правильної роботи котла;
- перевірка опору ізоляції, опір повинен бути не нижче 1 МОм;
- перевірка опору між болтом заземлення і металевими конструкціями, які можуть опинитися під напругою, опір повинен бути не більше 0,1 Ом;
- перевірка відсутності збільшення температури контактів з'єднань;
- перевірка елементів схеми на пробій, обрив і т.п.
- затяжка ослаблених кріплень;
- заміна елементів електроапаратури, які вийшли з ладу;
- перевірка стану прокладок і, при необхідності їх заміна.
- при зниженні продуктивності теплообмінника з причини відкладення кальцієвих солей його необхідно промити спеціальним розчином.

Транспортування та зберігання

Під час транспортування та зберігання котел захищений пакуванням для запобігання його пошкодженню. Під час транспортування необхідно забезпечити стандартні умови транспортування, а саме запобігти струсам, вібраціям, впливу магнітних полів, механічним та біологічним впливам на пакування, які можуть призвести до пошкодження виробу.

Транспортування котла повинне здійснюватися закритими транспортними засобами при умові виконання вимог, які встановлені маніпуляційними знаками і відповідно до правил перевезення вантажів на кожному виді транспорту.

Котел необхідно зберігати в сухому закритому приміщенні з природною вентиляцією, при цьому температура навколишнього повітря може змінюватися від + 5°C до + 40°C, відносна вологість повітря не більш 60 %, виміряна при температурі + 20 °C.

Не допускається зберігати котел спільно з рідинами, що випаровуються, кислотами і іншими речовинами, які можуть викликати корозію.

Утилізація приладу

Після закінчення терміну служби котла або неможливості провести його ремонт, котел повинен бути демонтований і утилізований. Для демонтажу приладу зверніться в спеціалізовану організацію, яка має дозвіл на даний вид робіт. Котел після часткового розбирання може бути утилізований як брухт кольорових і чорних металів, згідно з місцевим законодавством.

Інформація про підтвердження відповідності продукту

Котли опалювальні електричні відповідають вимогам Технічного Регламенту з електромагнітної сумісності обладнання (затвердженому постановою Кабінету Міністрів України від 16 грудня 2015 року № 1077), вимогам Технічного Регламенту безпеки низьковольтного електричного обладнання (затвердженому постановою Кабінету Міністрів України від 16 грудня 2015 року №1067), вимогам Технічного Регламенту обмеження Використання деяких Небезпечних речовин в електричному та електронному обладнанні (затвердженому постановою Кабінету Міністрів України від 24 травня 2017 року №с 139).

Декларацію про відповідність можна переглянути на сайті www.optim.ua, www.Roda.com.ua у розділі «Підтримка».

Виготовлено на замовлення ТМ RODA, Німеччина

Адреса потужностей виробництва:

LLC "Electro Group" Plovdiv 4000 Ekzarh Joseph 18a, Болгарія; Джасон Х.Е.С.І.Т. КО, ЛТД, Шунде, Фошан Сіті, КНР; ТОВ "Слоков" вул. Ководельська 62 PSČ 696 85, Моравський пісок Чехія; "Unmak" Eğirdir Yolu 1.km. ISPARTA, Турція.

Уповноважений представник в Україні

ТОВ «Торгова Компанія «ОПТИМ», 03134, м. Київ, вул. Пшенична 9.

тел.: (044) 406-40-46

Тел. гарячої лінії: 0-800-50-70-35 (безкоштовно зі стаціонарних телефонів, в межах України).

У зв'язку з тим, що перелік сервісних центрів постійно змінюється, актуальний перелік авторизованих сервісних центрів Ви можете отримати на офіційному сайті: <http://optim911.com.ua>

Будь-яку додаткову інформацію про сервіс Ви можете отримати на сайті www.optim.ua

Термін служби виробу вказаний в гарантійному талоні.

Дата вироблення вказана на виробі.



Гарантійні зобов'язання

Ідентифікаційний код продавця _____ Код згідно ДКУД _____

ГАРАНТІЙНІ ЗОБОВ'ЯЗАННЯ № _____

Найменування товару: електричний котел «RODA» модель: _____

Виготовлений відповідно до вимог передбачених в Україні для такого типу товарів, а саме: вимогам Технічного Регламенту з електромагнітної сумісності обладнання (затвердженому постановою Кабінету Міністрів України від 16 грудня 2015 року № 1077), вимогам Технічного Регламенту безпеки низьковольтного електричного обладнання (затвердженому постановою Кабінету Міністрів України від 16 грудня 2015 року №1067), вимогам Технічного Регламенту обмеження Використання деяких Небезпечних речовин в електричному та електронному обладнанні (затвердженому постановою Кабінету Міністрів України від 24 травня 2017 року №с 139). Виробник гарантує відповідність товару вимогам, що зазначені в нормативних документах, за умов виконання споживачем вимог, які викладені в цьому документі.

Дата виготовлення: «__» _____ 201__р.

МП

Дані гарантійні зобов'язання дійсні тільки на території України на виріб, що придбаний виключно на території України.

Виробник встановлює гарантійний термін експлуатації протягом 24-х місяців з моменту введення приладу в експлуатацію, але не більше ніж 30-ти місяців з моменту придбання виробу в роздрібній мережі при дотриманні умов транспортування, зберігання, правил монтажу та експлуатації, які наведені в цьому керівництві.

На теплообмінник котла виробник встановлює гарантію у 36 місяців з моменту введення приладу в експлуатацію, але не більше ніж 42-ти місяців з моменту придбання виробу в роздрібній мережі при дотриманні умов транспортування, зберігання, правил монтажу та експлуатації, які наведені в цьому керівництві.

Гарантійний термін зберігання у нормальних умовах - 6 місяців з дня продажу, але у будь-якому випадку не більш ніж 18 місяців з дати виготовлення. На вироби, які продані або введені в експлуатацію після гарантійного терміну зберігання, гарантійні зобов'язання не розповсюджуються.

Дані гарантійні зобов'язання поширюються на виробничий або конструкційний дефект виробу. Гарантія містить у собі виконання АСЦ ремонтних робіт і заміну дефектних деталей виробу в сервісному центрі або у покупця (на розсуд сервісного центра). Гарантійний ремонт виробу виконується в терміни, передбачені законодавством України. Дані гарантійні зобов'язання не поширюються на планове та інше технічне обслуговування виробу (заміна фільтрів, прокладок, чищення тощо).

Увага! Уважно ознайомтеся з розділами «Безпека» і «Інструкція з монтажу» та «Інструкція з експлуатації». Протягом гарантійного терміну експлуатації, споживач має право на безкоштовний гарантійний ремонт згідно з вимогами Закону України «Про захист прав споживачів» та «Правил гарантійного ремонту (обслуговування) або гарантійної заміни технічно складних побутових товарів», затвердженого КМУ від 11 квітня 2002р. № 506.

Якщо у Вас виникнуть будь-які запитання або проблеми, будь ласка, звертайтеся в Авторизовані Сервісні Центри (далі по тексту АСЦ). Наявність та телефони АСЦ у Вашому місті можна довідатися у продавця, або зателефонувавши за телефоном: 0-800-50-70-35

У випадку експлуатації товару з порушенням правил або невиконанням рекомендацій заводу-виробника чи АСЦ, протягом гарантійного терміну, ремонт буде проведений за рахунок споживача.

Термін служби (придатності) товару 7 років. Виробник гарантує можливість використання товару за призначенням протягом терміну служби (за умов проведення післягарантійного технічного обслуговування або ремонту за рахунок споживача).

Зазначені вище гарантійний термін експлуатації та термін служби поширюються тільки на виріб, що використовується в особистих, побутових, сімейних або домашніх цілях, не пов'язаних з підприємницькою діяльністю!

Суб'єкти господарювання для постановки обладнання на гарантійне обслуговування повинні укласти окремий договір на гарантійне обслуговування з АСЦ.

Гарантійний термін експлуатації, а також термін служби виробу автоматично припиняється у випадку:

- внесення в конструкцію товару змін або виконання доробок, а так само використання вузлів, деталей, комплектуючих, не передбачених нормативними документами;
- використання товару не за призначенням;
- пошкодження товару споживачем або третьою стороною;
- якщо установка сервісне і технічне обслуговування виконувалось не авторизованими сервісними центрами;
- якщо експлуатація проводилась без належного заземлення;
- якщо в якості теплоносія використовувалась вода незадовільної якості;
- якщо неправильно виконано монтаж системи опалення в цілому;
- порушення правил експлуатації;
- несвоєчасного проведення (або не проведення взагалі) планового технічного обслуговування виробу.

Особливі умови гарантійного обслуговування електричного котла ТМ «RODA».

Ця гарантія не надається, якщо несправності у виробі виникли в результаті замерзання або однократного перевищення максимально допустимого тиску води, зазначеного в експлуатаційних документах; експлуатації без захисних пристроїв або пристроїв, що не відповідають технічним характеристикам виробу; використання корозійно-активної води (рідини), не призначеної для пиття; корозії від електрохімічної реакції.

Для отримання гарантії на виріб Власнику (споживачу) необхідно викликати представника АСЦ для введення виробу в експлуатацію. Виробник не несе гарантійні зобов'язання і не здійснює гарантійне обслуговування та технічну підтримку товару в наступних випадках:

- порушення або невиконання споживачем правил встановлення та експлуатації обладнання, що викладені у «Інструкції з монтажу й експлуатації»;
- при появі корозії на частинах виробу;
- наявність виправлень, підтирань в записях гарантійного талону або талон не оформлений належним чином;
- монтаж обладнання виконаний приватними особами або організаціями, які не мають ліцензії та інших дозвільних документів на здійснення даного виду робіт;
- при самовільному демонтажі апарата або його складових частин;
- ремонту/налагодження/пуск в експлуатацію виробу не уповноваженими на те організаціями/особами;
- обладнання змонтоване з порушенням технічних норм та правил, а також рекомендацій заводу-виробника;
- при самовільному внесенні в конструкцію обладнання змін та доробок, а також використанні вузлів не передбачених нормативною документацією або запчастин неоригінального походження;
- при наявності механічних пошкоджень на виробі або його вузлів, слідів впливу на нього надмірної сили, хімічно-агресивних речовин, високих температур, підвищеної вологості/запалення, концентрованих парів, якщо що-небудь з перерахованого стало причиною несправності виробу або його окремого вузла;
- наявність пошкоджень, що отримані внаслідок неправильного транспортування або зберігання;
- несправність викликана дією непереборних сил (пожежа, удар блискавки, затоплення, природні катаклізми і т.д.), недостатньою вентиляцією, підвищеною вологістю, навмисними або необережними діями споживача або третіх сторін;
- виявлені пошкодження товару, що викликані попаданням всередину виробу сторонніх предметів, речовин, рідин, комах, тварин, осаду (нальоту) від теплоносія тощо;
- якщо власник обладнання не може надати гарантійні документи;
- якщо власник обладнання не погодився з умовами надання гарантії та не підписав сторінку 17 даного буклету;
- у приміщенні ведуться будівельні (ремонтні) роботи, що супроводжуються виділенням пилу та бруду;
- прилад встановлений всередині будь-якого відсіку або між меблями і відстань між приладом та внутрішніми сторонами відсіку менше ніж вказано у інструкції;
- порушена пломба заводу-виробника або АСЦ;
- необхідності заміни фільтрів, елементів живлення, акумуляторів, запобіжників, а також скляних/порцелянових і переміщуваних вручну деталей і інших додаткових деталей, що швидко зношуються, та змінних деталей (комплектуючих) виробу, що мають власний обмежений період працездатності, у зв'язку з їх природним зносом, або якщо така заміна передбачена конструкцією і не пов'язана з розбиранням виробу;
- наявності дефектів системи, у якій виріб використовувався як елемент цієї системи.
- ушкодження, спричинені недбалим, неохайним використанням і недотриманням правил догляду за виробом.
- ушкодження або ненормальне функціонування виробу, спричинені:

- збоями або невідповідністю стандартам параметрів мереж електроживлення, газопостачання, водопостачання та інших подібних зовнішніх факторів;

- використанням нестандартних і (або) неякісних витратних матеріалів, приладдя, запасних частин, елементів живлення, що не були поставлені або рекомендовані виробником

Після закінчення гарантійного терміну експлуатації, власник зобов'язаний укласти договір на планове технічне обслуговування з АСЦ, що має ліцензію і дозвіл на виконання відповідного виду робіт підвищеної небезпеки.

У конструкцію, комплектацію або технологію виготовлення виробу, з метою поліпшення його технологічних характеристик, виробником можуть бути внесені зміни. Такі зміни вносяться у виріб без попереднього повідомлення Покупця і не несуть зобов'язань по зміні/поліпшенню раніше випущених виробів.

ВВЕДЕННЯ В ЕКСПЛУАТАЦІЮ

Для введення обладнання в експлуатацію, Вам необхідно звернутися в один з АСЦ, або до іншої спеціалізованої організації, яка має відповідні дозволи та ліцензію на виконання відповідних робіт для виклику відповідного фахівця.

При зверненні в АСЦ, Вам необхідно мати при собі даний документ.

Введення обладнання в експлуатацію проводиться тільки при виконанні наступних умов:

- наявність гарантійних документів з заповненою першою сторінкою гарантійного талону;

- наявності у Власника обладнання всіх необхідних дозволів державних органів на встановлення системи автономного опалення;

- розміщення, монтаж та підключення обладнання відповідають вимогам заводу-виробника і діючим нормам і правилам;

- у приміщенні не ведуться будівельні роботи, що супроводжуються виділенням пилу та бруду.

Після закінчення робіт, що пов'язані з введенням обладнання в експлуатацію, сервісний технік АСЦ повинен опломбувати обладнання та внести номер пломби в талон введення обладнання в експлуатацію та гарантійний талон. Після цього відповідальність за збереження пломби несе власник устаткування.

УВАГА! По закінченню робіт із введення обладнання в експлуатацію фахівець зобов'язаний провести інструктаж користувача із правил безпечної експлуатації обладнання!

ЦЕ ВАЖЛИВО! Організація яка ввела це обладнання в експлуатацію бере на себе гарантійні зобов'язання перед споживачем в обсязі передбаченому для заводу-виробника.

РЕМОНТ ОБЛАДНАННЯ

Гарантійні зобов'язання передбачає безкоштовний ремонт та/або заміну деталей (вузлів), що визнані дефектними у зв'язку з браком або невідповідної якості збирання виробу заводом-виробником.

Ремонт або заміна деталей може проводитися з використанням нових або відновлених деталей (вузлів). При заміні деталей (вузлів) по гарантії, несправні переходять у власність АСЦ.

Якщо Ваше обладнання перестало працювати або спостерігаються будь-які відхилення від нормальної роботи, Вам необхідно звернутися в найближчий АСЦ або в газове господарство та викликати інженера.

Хибний виклик фахівця сервісного центру сплачується Вами за діючими тарифами АСЦ.

Хибним викликом вважається звернення споживача до АСЦ за умов:

- невиконання вимог, що передбачені умовами гарантійного зобов'язання;

- якщо непрацездатність обладнання не пов'язана із заводськими недоліками деталей (вузлів) або обладнання в цілому;
 - відсутності власника устаткування на об'єкті, де встановлено обладнання, у момент прибуття спеціаліста АСЦ;
 - відмова від виклику менш, ніж за п'ять годин до прибуття спеціаліста АСЦ у місце виклику, в раніше узгоджений час.
- У разі, якщо гарантійний ремонт виробу неможливо провести на місці його встановлення, то ремонт проводиться в майстерні АСЦ. Після виконання ремонту, фахівець АСЦ зобов'язаний заповнити інформацією талон гарантійного ремонту, поставити пломбу і внести її номер у відповідному розділі гарантійних документів.

ТЕХНІЧНА ПІДТРИМКА

По закінченню гарантійного терміну експлуатації, Ви маєте право укласти з АСЦ договір на післягарантійне обслуговування Вашого обладнання.



Увага! Обладнання відноситься до категорії підвищеної небезпеки, і вимагає щорічного обслуговування. Не нехуйте свою безпеку та оточуючих вас людей.

Увага! В разі виникнення будь-яких запитань або проблем в процесі експлуатації обладнання, будь ласка, звертайтеся в Авторизовані Сервісні Центри. Наявність та телефони

АСЦ у Вашому місті можна довідатись у продавця, або зателефонувавши за телефоном:
0-800-50-70-35 (гаряча лінія, безкоштовно зі стаціонарних телефонів на території України)
або +38044-406-40-47 (оплачується згідно тарифів Вашого оператора).

Даним підписом споживач підтверджує:

З керівництвом з експлуатації апарата, умовами гарантійних зобов'язань та гарантійного обслуговування ознайомлений, та приймаю їх у повному обсязі.

П.І.Б споживача _____ Підпис _____