

TTK 166 ECO

RU

РУКОВОДСТВО ПО
ЭКСПЛУАТАЦИИ
ОСУШИТЕЛЬ ВОЗДУХА



Оглавление

Указания к руководству по эксплуатации 1

Безопасность..... 1

Информация об устройстве 3

Транспортировка и хранение..... 5

Монтаж и установка..... 5

Обслуживание 8

Неисправности и неполадки 13

Техобслуживание 15

Техническое приложение 19

Утилизация..... 19

Указания к руководству по эксплуатации

Символы



Предупреждение об электрическом напряжении

Этот символ указывает на то, что за счет электрического напряжения существуют опасности для жизни и здоровья людей.



Осторожно

Сигнальное слово обозначает опасность со средней степенью риска, которая, если не предотвратить ее, может привести к смерти или тяжелой травме.



Внимание

Сигнальное слово обозначает опасность со средней степенью риска, которая, если не предотвратить ее, может привести к незначительной или умеренной травме.

Уведомление

Сигнальное слово указывает на важную информацию (например, на материальный ущерб), но не на опасности.



Информация

Указания с этим символом помогут Вам быстро и надежно выполнять соответствующие работы.



Соблюдать руководство

Указания с этим символом указывают Вам на то, что необходимо соблюдать руководство по эксплуатации.

Актуальную редакцию руководства по эксплуатации и Декларацию о соответствии стандартам ЕС Вы можете скачать по следующей ссылке:



ТТК 166 ECO



Безопасность

Внимательно прочитайте данное руководство перед вводом в эксплуатацию / использованием и всегда храните его в непосредственной близости от места установки устройства или на самом устройстве!



Осторожно

Прочитайте все указания по безопасности и инструкции.

Несоблюдение указаний по безопасности и инструкций может привести к поражению электрическим током, пожару и/или тяжелым травмам.

Сохраняйте все указания по безопасности и инструкции на будущее.

Устройство разрешается использовать детям в возрасте от 8 лет, а также лицам с ограниченными физическими, сенсорными и умственными способностями или недостающими опытом и знаниями, если они находятся под контролем или были проинструктированы по безопасному использованию устройства и понимают связанные с этим опасности.

Детям запрещается играть с устройством. Очистку и техобслуживание не разрешается проводить детям без контроля.

- Не эксплуатируйте устройство во взрывоопасных помещениях.
- Не эксплуатируйте устройство в агрессивной атмосфере.
- Устанавливайте устройство вертикально и стабильно.
- После влажной очистки дайте устройству высохнуть. Не эксплуатируйте его в мокром состоянии.
- Не используйте устройство, если у Вас влажные или мокрые руки.
- Не подвергайте устройство прямому воздействию струй воды.
- Никогда не вставляйте посторонние предметы или конечности в устройство.

- Не закрывайте и не транспортируйте устройство во время работы.
- Не садитесь на устройство.
- Устройство – не игрушка. Не подпускайте к нему детей и зверей. Используйте устройство только под присмотром.
- Перед каждым использованием устройства проверьте его принадлежности и подключаемые компоненты на возможное наличие повреждений. Не используйте неисправные устройства или части устройства.
- Убедитесь в том, что все расположенные снаружи устройства электрические кабели защищены от повреждений (например, животными). Ни в коем случае не используйте устройство с поврежденным электрокабелем или разъемом для подключения к сети!
- Электропитание должно соответствовать данным в главе "Технические характеристики".
- Вставьте вилку сетевого кабеля в сетевую розетку с надлежащим предохранителем.
- Выбирайте удлинители сетевого кабеля с учетом мощности устройства, длины кабеля и цели применения. Полностью разматывайте удлинительный кабель. Избегайте электрической перегрузки.
- Перед проведением работ по техобслуживанию, техходу или ремонту устройства выньте сетевой кабель из розетки, взявшись за вилку.
- Отключайте устройство и вынимайте сетевой кабель из розетки, если Вы не используете устройство.
- Ни в коем случае не используйте устройство, если Вы обнаружите повреждения вилки и сетевого кабеля. Если будет поврежден сетевой провод этого устройства, то для предотвращения опасностей он должен быть заменен изготовителем, его сервисной службой или подобным квалифицированным лицом. Поврежденные сетевые кабели представляют собой серьезную опасность для здоровья!
- При установке устройства соблюдайте минимальные расстояния к стенам и предметам, а также условия хранения и эксплуатации в соответствии с главой "Технические характеристики".
- Убедитесь в том, что места впуска и выпуска воздуха не закрыты.
- Обеспечьте, чтобы на стороне всасывания никогда не было загрязнений и посторонних предметов.

- Транспортируйте устройство только в вертикальном положении и с опорожненной емкостью для конденсата или опорожненным шлангом для слива конденсата.
- Перед хранением или транспортировкой слейте собравшийся конденсат. Не пейте его. Существует опасность для здоровья!

Использование по назначению

Используйте устройство только для сушки воздуха в помещении и удаления из него влаги с соблюдением технических характеристик.

К использованию по назначению относятся:

- удаление влаги и сушка:
 - гостиных, спален, душевых и подвалов
 - прачечных, летних домиков, жилых автоприцепов, катеров
- постоянное поддержание сухого воздуха в:
 - складах, архивах, лабораториях, гаражах
 - ванных комнатах, душевых помещениях, раздевалках и т.д.

Использование не по назначению

- Не устанавливайте устройство на мокрое или залитое водой основание.
- Не кладите на устройство предметы, например, одежду.
- Не эксплуатируйте устройство на открытом воздухе.
- Самовольные конструкционные изменения, пристройки или переоборудование устройства запрещены.
- Другая эксплуатация или другое управление, нежели описанные в данном руководстве, не допускаются. При несоблюдении этих условий теряет силу любая ответственность и право на предоставление гарантии.

Квалификация персонала

Лица, использующие данное устройство, должны:

- осознавать опасности, возникающие при работах с электрооборудованием во влажном окружении;
- прочитать и понять руководство по эксплуатации, в особенности, главу Безопасность.

Работы по техобслуживанию, для которых необходимо открывать корпус, разрешается проводить только специализированной фирме по холодильному и климатическому оборудованию или компании Trotec.

Остаточные опасности



Предупреждение об электрическом напряжении

Работы с электрическими компонентами разрешается проводить только авторизованной специализированной фирме!



Предупреждение об электрическом напряжении

Перед проведением любых работ с устройством вынимайте вилку сетевого кабеля из сетевой розетки!

Выньте сетевой кабель из сетевой розетки, взявшись за вилку.



Осторожно

От данного устройства могут исходить опасности, если оно используется не проинструктированными лицами, ненадлежащим образом или не по назначению! Обращайте внимание на квалификацию персонала!



Осторожно

Устройство – не игрушка и не должно попадать в детские руки.



Осторожно

Опасность задохнуться!

Не оставляйте упаковочный материал без присмотра. Он может стать опасной игрушкой для детей.

Уведомление

Не эксплуатируйте устройство без вставленного воздушного фильтра!

Без воздушного фильтра внутреннее пространство устройства сильно загрязняется, что может привести к уменьшению мощности и повреждению устройства.

Поведение в экстренном случае

1. Выключите устройство.
2. В экстренном случае отсоедините устройство от электросети: Вынимайте соединительный кабель из сетевой розетки, взявшись за вилку.
3. Не подключайте неисправное устройство к электросети.

Информация об устройстве

Описание устройства

С помощью принципа конденсации устройство обеспечивает автоматическое удаление влаги из воздуха в помещении.

Вентилятор всасывает влажный воздух помещения на впуске воздуха через воздушный фильтр, испаритель и расположенный за ним конденсатор. В холодном испарителе воздух помещения охлаждается до температуры ниже точки росы. Содержащийся в воздухе водяной пар в виде конденсата или росы осаждается на пластины испарителя. Осушенный и охлажденный воздух слегка подогревается в конденсаторе и вновь выпускается.

Приготовленный таким образом сухой воздух смешивается с воздухом в помещении. В результате постоянной циркуляции воздуха помещения через устройство уменьшается влажность воздуха в помещении, где оно установлено.

В зависимости от температуры воздуха и относительной влажности воздуха конденсирующая вода постоянно или во время периодических фаз оттаивания капает через интегрированный сливной патрубок в расположенную под ним емкость для конденсата. В ней для измерения уровня имеется поплавок.

У устройства оттаивание осуществляется с электронным управлением в режиме циркуляции.

Для управления и контроля функционирования устройство имеет панель управления.

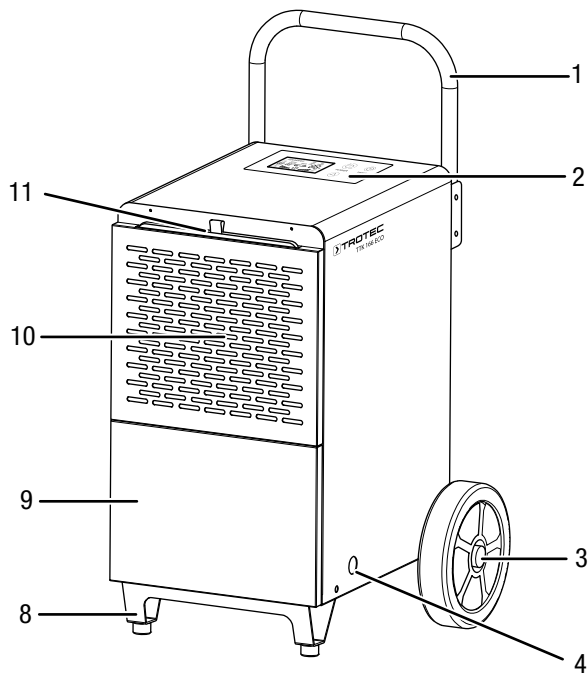
Как только в емкости для конденсата достигается максимальный уровень или если емкость для конденсата неправильно вставлена, на панели управления загорается контрольная лампочка емкости для конденсата (см. главу "Элементы управления"). Устройство отключается. Контрольная лампочка емкости для конденсата гаснет только после вставки опорожненной емкости для конденсата.

Опционально конденсат можно слить с помощью шланга через патрубок.

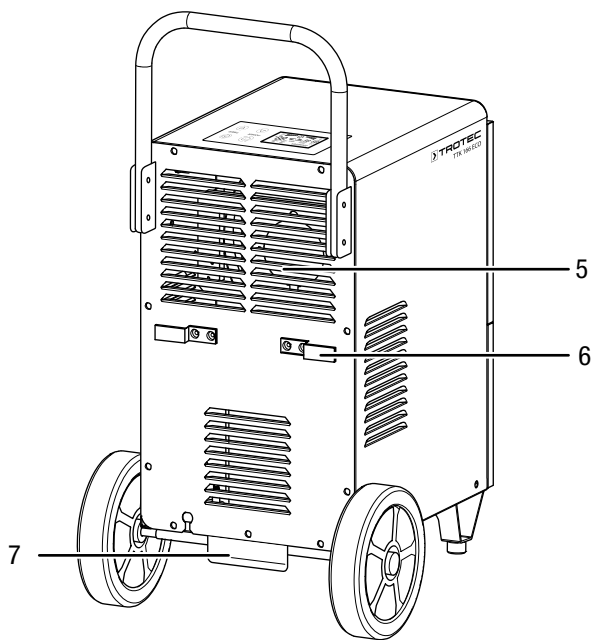
Устройство обеспечивает снижение относительной влажности воздуха примерно до 30 %.

Вследствие возникающего при эксплуатации теплоизлучения температура в помещении может немного повыситься.

Иллюстрация устройства



№	Название
1	Ручка для транспортировки
2	Панель управления
3	Колесо для транспортировки
4	Патрубок шланга для слива конденсата
5	Выпуск воздуха
6	Крепление сетевого кабеля
7	Подножка (помощь при транспортировке)
8	Ножка
9	Емкость для конденсата (за крышкой)
10	Впуск воздуха
11	Воздушный фильтр



Транспортировка и хранение

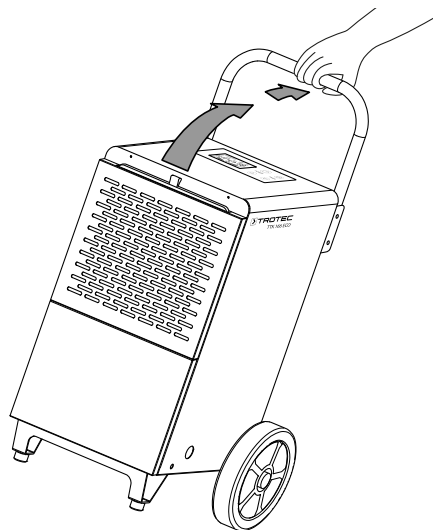
Уведомление

Ненадлежащее хранение или транспортировка устройства могут привести к его повреждению. Учитывайте информацию о транспортировке и хранении устройства.

Транспортировка

Перед каждой транспортировкой соблюдайте следующие указания:

- Выключите устройство.
- Выньте сетевой кабель из сетевой розетки, взявшись за вилку.
- Слейте оставшийся конденсат из устройства и шланга для слива конденсата (см. главу "Техобслуживание").
- Для облегчения транспортировки устройство имеет колеса.
- Не наклоняйте устройство более чем на 45°, т.к. в противном случае оно может быть повреждено.



- Не используйте сетевой кабель для перемещения устройства.
- Передвигайте устройство только по ровной и сухой поверхности.

После каждой транспортировки соблюдайте следующие указания:

- После транспортировки установите устройство вертикально.
- Оставьте устройство постоять на 12 - 24 часа, чтобы в компрессоре смог собраться конденсат. Вновь включайте устройство только через 12 - 24 часа! В противном случае может быть поврежден компрессор и устройство не сможет больше функционировать. В этом случае теряет силу гарантийное обязательство.

Хранение

Перед каждым хранением соблюдайте следующие указания:

- Слейте оставшийся конденсат из устройства и шланга для слива конденсата (см. главу "Техобслуживание").
- Перед хранением опорожняйте и очистите емкость для конденсата.

При неиспользовании устройства соблюдайте следующие условия хранения:

- в сухом месте, защищенном от мороза и жары
- в вертикальном положении в защищенном от пыли и прямых солнечных лучей месте
- при необходимости в защищающем от попадания пыли чехле
- не ставить на устройство другие устройства или посторонние предметы, чтобы не допустить повреждений устройства

Монтаж и установка

Объем поставки

- 1 устройство
- 1 воздушный фильтр
- 2 колеса для транспортировки
- 1 ручка для транспортировки
- 1 ножки
- 1 ось
- 2 шайбы
- 2 гайки
- 4 больших винта
- 4 маленьких винтов
- 1 шланг для слива конденсата, длина: 1 м, диаметр: 13 мм
- 1 руководство

Распаковка устройства

1. Откройте коробку и выньте устройство.
2. Полностью удалите упаковку с устройства.
3. Полностью отмотайте сетевой кабель. Проследите за тем, чтобы сетевой кабель не был поврежденным, и не повредите его при разматывании.

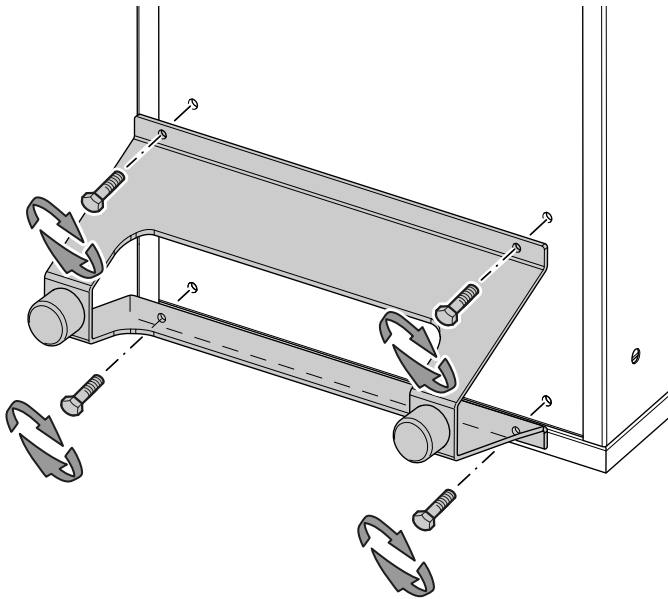
Монтаж

Используйте подходящий для конкретной работы инструмент.

Монтаж ножки

Перед первым вводом в эксплуатацию необходимо закрепить на устройстве ножку. Для этого действуйте следующим образом:

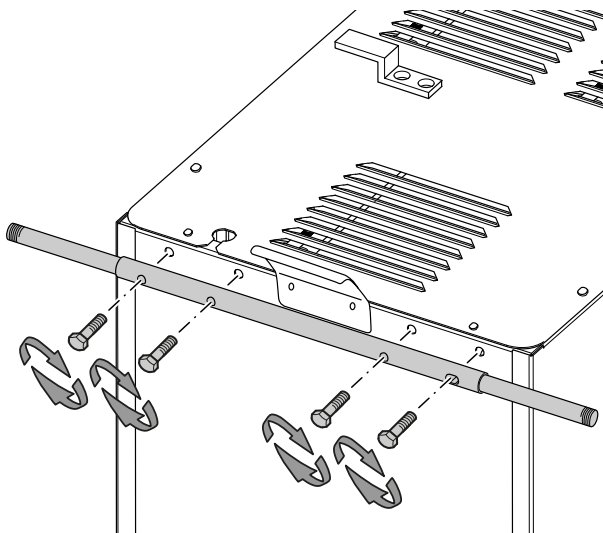
1. Положите устройство на переднюю сторону.
2. Смонтируйте ножку с помощью четырех маленьких винтов на передней нижней стороне устройства.



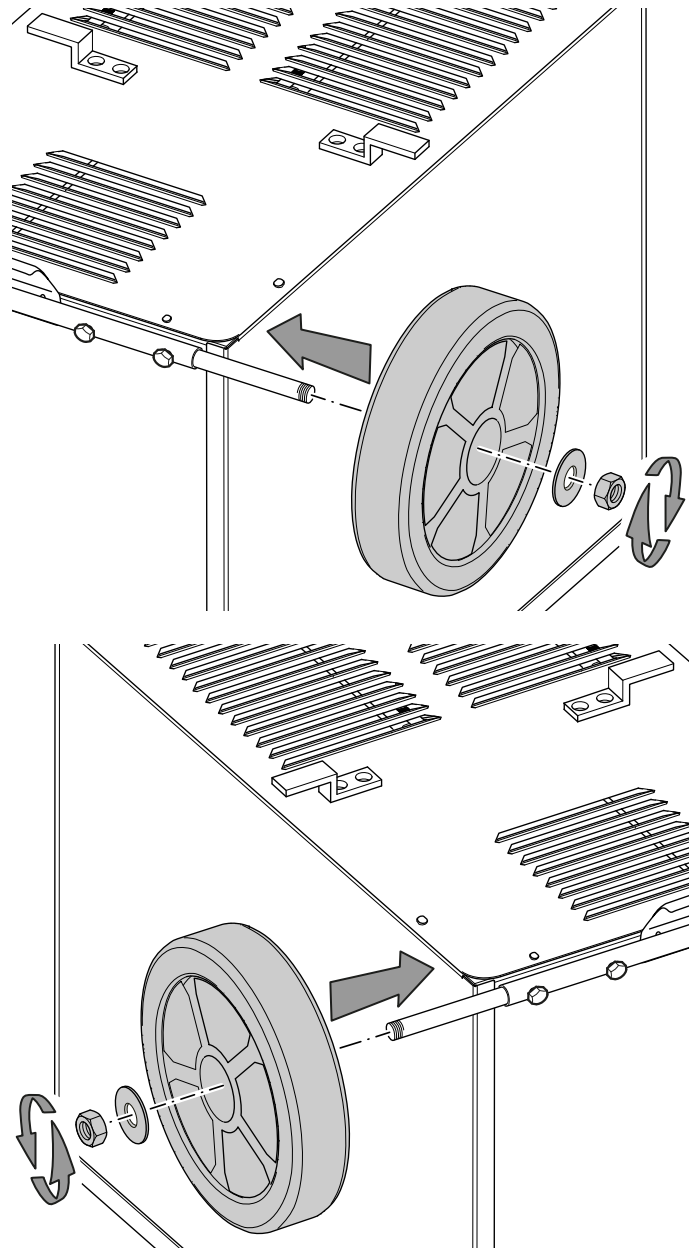
Монтаж колес для транспортировки

Перед первым вводом в эксплуатацию необходимо закрепить на устройстве колеса для транспортировки и оси. Для этого действуйте следующим образом:

- ✓ Устройство лежит на передней стороне.
1. Закрепите ось с помощью четырех больших винтов на задней нижней стороне устройства.



3. Наденьте обе шайбы на ось.
4. Накрутите обе гайки на ось.



5. После монтажа установите устройство вертикально на колеса для транспортировки и ножки.

Уведомление

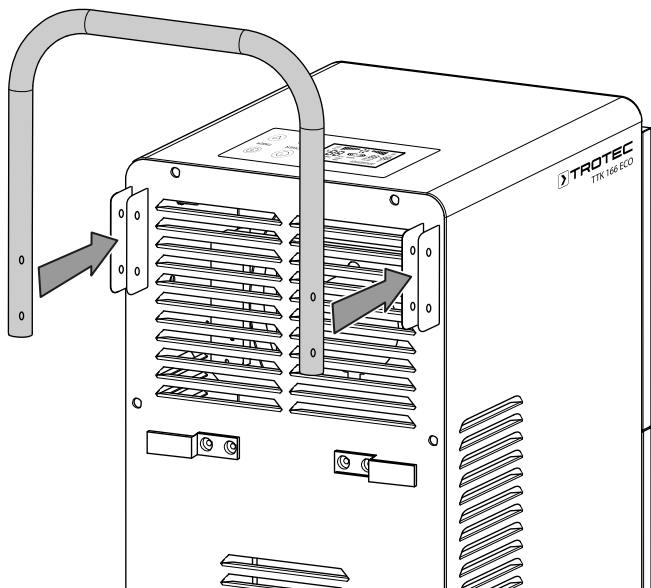
Оставьте устройство постоять на 12 - 24 часа, чтобы в компрессоре смог собраться конденсат. Вновь включайте устройство только через 12 - 24 часа! В противном случае может быть поврежден компрессор и устройство не сможет больше функционировать. В этом случае теряет силу гарантийное обязательство.

2. Наденьте оба колеса для транспортировки на ось.

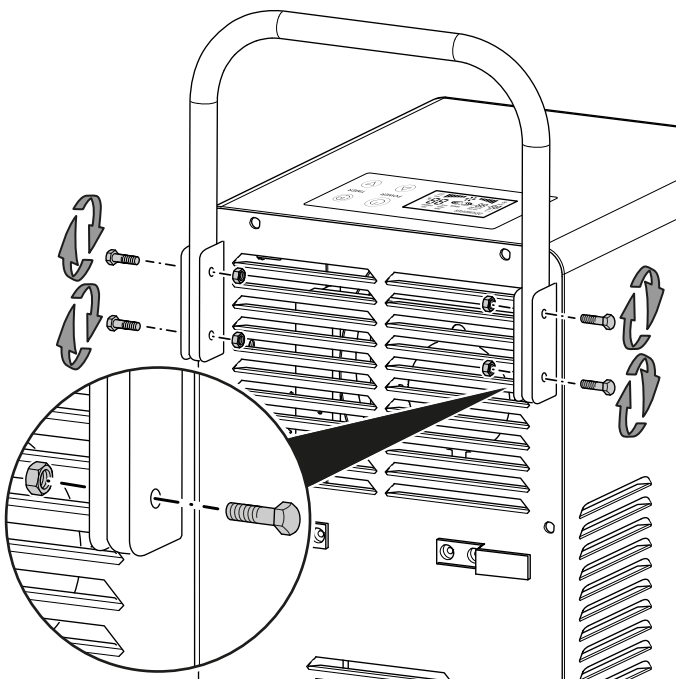
Монтаж ручки для транспортировки

Перед первым вводом в эксплуатацию необходимо закрепить на устройстве ручку для транспортировки. Для этого действуйте следующим образом:

1. Открутите два винта и две гайки на обоих креплениях.
2. Вставьте ручку для транспортировки в крепление.



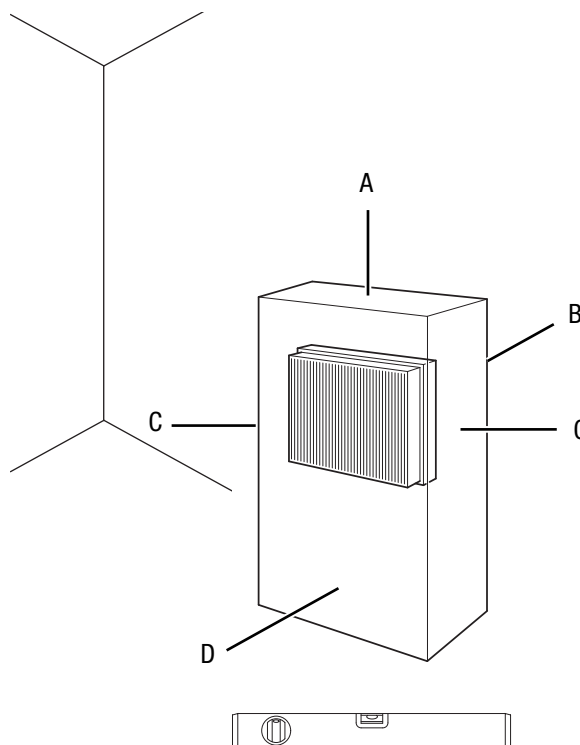
3. Скрутите ручку с обоими креплениями.



4. Проверьте прочность крепления ручки.

Ввод в эксплуатацию

При установке устройства соблюдайте минимальные расстояния к стенам и предметам в соответствии с главой "Технические характеристики".



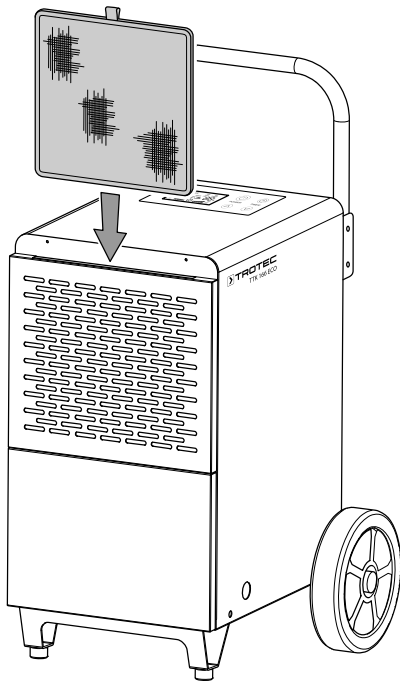
- Перед повторным вводом устройства в эксплуатацию проверьте состояние сетевого кабеля. В случае сомнений в его безупречном состоянии позвоните в сервисную службу.
- Устанавливайте устройство вертикально и стабильно.
- Избегайте мест спотыкания при прокладке сетевого кабеля или других электрических кабелей, в особенности при установке устройства в середине помещения. Используйте кабельные перемычки.
- Убедитесь в том, что удлинители кабеля полностью размотаны и отмотаны.
- Устанавливайте устройство на достаточном расстоянии от источников тепла.
- Следите за тем, чтобы занавеси или другие предметы не препятствовали потоку воздуха.
- При установке устройства, особенно во влажных помещениях, пользователь должен предохранить устройство с помощью соответствующего предписания приспособления защитного отключения.
- Не наклоняйте устройство более чем на 45°, т.к. в противном случае оно может быть повреждено.

Вставка воздушного фильтра

Уведомление

Не эксплуатируйте устройство без вставленного воздушного фильтра!
 Без воздушного фильтра внутреннее пространство устройства сильно загрязняется, что может привести к уменьшению мощности и повреждению устройства.

- Перед включением убедитесь в том, что установлен воздушный фильтр.



Вставка емкости для конденсата

- Убедитесь в том, что поплавок правильно вставлен в емкость для конденсата.
- Убедитесь в том, что емкость для конденсата опорожнена и правильно вставлена.

Подключение сетевого кабеля

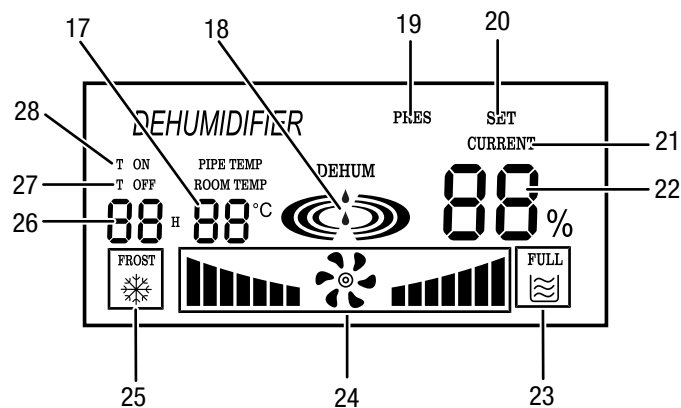
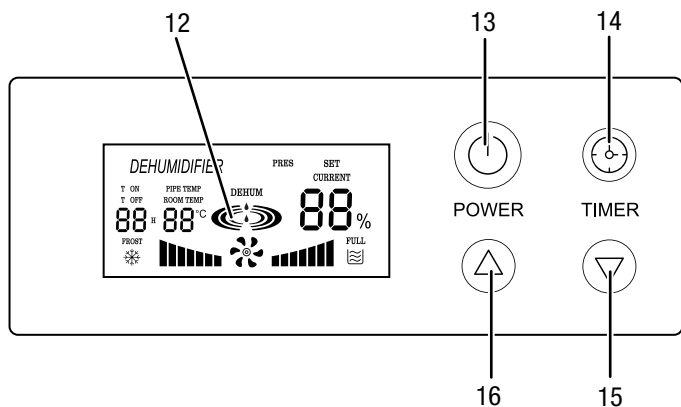
- Вставьте вилку сетевого кабеля в сетевую розетку с надлежащим предохранителем.

Обслуживание

Указания:

- Не оставляйте открытыми двери и окна.
- После включения устройство работает полностью автоматически.
- Компрессор включается примерно через 3 минуты после включения устройства.
- Вентилятор работает постоянно в режиме удаления влаги до достижения настроенного заданного значения. Вентилятор продолжает работать ок. 3 минут, после чего он отключается.

Элементы управления



№	Название	Значение
12	Дисплей	Показывает актуальную относительную влажность воздуха в помещении Показывает нужную относительную влажность воздуха в помещении во время настройки Показывает актуальную влажность воздуха Показывает число часов во время программирования таймера Показывает работу компрессора и вентилятора Показывает полную или неправильно вставленную емкость для конденсата Показывает автоматическое удаление льда Показывает автоматическое включение и выключение
13	Кнопка <i>POWER</i>	Кнопка вкл./выкл.: включение или выключение устройства

№	Название	Значение
14	Кнопка <i>TIMER</i>	Программирование таймера для автоматического включения или выключения
15	Кнопки со стрелками	Настройка относительной влажности воздуха
16		Настройка числа часов для функции таймера
17	Сегментный индикатор температуры в помещении	Показывает актуальную температуру в помещении Показывает коды неисправностей, см. главу "Неисправности и неполадки"
18	Индикатор удаления влаги	Показывает режим удаления влаги (работает компрессор), с анимацией
19	Индикатор <i>PRES</i>	Горит при слишком высокой температуре окружающей среды
20	Индикатор <i>SET</i>	Горит при настройке влажности воздуха в помещении
21	Индикатор <i>CURRENT</i>	Горит при показе актуальной влажности воздуха в помещении
22	Сегментный индикатор влажности воздуха в помещении	Показывает актуальную относительную влажность воздуха в помещении Показывает нужную относительную влажность воздуха в помещении во время настройки Показывает коды неисправностей, см. главу "Неисправности и неполадки"
23	Индикатор <i>FULL</i>	Показывается при полной или неправильно вставленной емкости для конденсата
24	Индикатор вентилятора	Индикатор работы вентилятора, с анимацией
25	Индикатор <i>FROST</i>	Показывается при работающем автоматическом удалении льда
26	Сегментный индикатор часов	Показывает число часов во время программирования таймера Показывает число часов до автоматического включения или выключения
27	Индикатор <i>T OFF</i>	Автоматическое выключение активно
28	Индикатор <i>T ON</i>	Автоматическое включение активно

Включение устройства

После того как Вы установите устройство в готовом к работе состоянии, как описано в главе "Ввод в эксплуатацию", Вы можете включить его.

Уведомление

Эксплуатируйте устройство только в вертикальном положении, т.к. в противном случае может быть поврежден компрессор.



Информация

Как только устройство будет соединено с электросетью, оно находится в режиме ожидания и показывает актуальную влажность воздуха (22) и температуру в помещении (17).

1. Нажмите кнопку *POWER* (13).
 - ⇒ На дисплее индикатор удаления влаги показывает *DEHUM* (18).
 - ⇒ Примерно через 3 минуты включается компрессор. Полоски индикатора удаления влаги (18) горят попеременно.

Настройка режима работы

Настройка нужной относительной влажности воздуха

Вы можете в любой момент изменить нужную относительную влажность воздуха в помещении.

1. Нажмите кнопки со стрелками (15, 16), чтобы настроить нужную относительную влажность воздуха в помещении. Диапазон настройки составляет от 10 % до 95 % с шагами по 1 %.
 - ⇒ Если удерживать одну из кнопок со стрелками нажатой, то настройка выполняется быстрее.
 - ⇒ Нужная относительная влажность воздуха в помещении показывается примерно в течение 10 секунд на сегментном индикаторе влажности воздуха в помещении (22), после этого вновь показывается актуальная относительная влажность воздуха в помещении.

Удаление влаги

Примерно через 3 минуты компрессор выключается.

Устройство работает до достижения нужной относительной влажности воздуха в помещении. После этого компрессор отключается, а вентилятор продолжает работать и выключается с задержкой. При превышении нужной относительной влажности воздуха в помещении компрессор и вентилятор вновь включаются.

Нужную относительную влажность воздуха в помещении можно настроить в любой момент, диапазон настройки составляет от 10 % до 95 % с шагами по 1%.



Информация

Диапазон эффективного удаления влаги из воздуха находится между 30 % и 80 %, даже если устройство позволяет настраивать нужную относительную влажность воздуха от 10 % до 95 %.

Скорость вентилятора зависит от влажности воздуха в помещении и не может быть настроена.

Настройка таймера

Вы можете запрограммировать таймер, чтобы включить или выключить устройство после заданного числа часов (макс. до 24 часов).

Таймер имеет два принципа действия:

- автоматическое включение по истечении предварительно настроенного числа часов;
- автоматическое выключение по истечении предварительно настроенного числа часов.

Таймер можно программировать шагами по 1 ч (от 1 до 24 ч).

Уведомление

Нельзя эксплуатировать устройство без присмотра в свободно доступном помещении при активном таймере.



Информация

Если кнопка *TIMER* (14) удерживается нажатой слишком долгое время (примерно 10 секунд), то устройство может перейти в режим настройки нужной относительной влажности воздуха в помещении.

Автоматическое включение

1. Выключите устройство.
2. Нажмите кнопку *TIMER* (14).
 - ⇒ На сегментном индикаторе часов (26) мигает число часов.
3. Нажмите кнопки со стрелками (15, 16), чтобы настроить нужное число часов.
4. Подождите ок. 5 секунд, чтобы сохранить настройку.
 - ⇒ На дисплее появляется *T ON* (28).
 - ⇒ На сегментном индикаторе часов (26) показывается число часов.
 - ⇒ Таймер настроен на нужное число часов.
 - ⇒ Устройство запускается после настроенного времени.

Указание по автоматическому включению:

- Нажатие кнопки *POWER* (13) деактивирует автоматическое включение.
- Если выбрать число часов 0, то таймер деактивируется.

Автоматическое выключение

✓ Устройство включено.

1. Нажмите кнопку *TIMER* (14).
 - ⇒ На сегментном индикаторе часов (26) мигает число часов.
2. Нажмите кнопки со стрелками (15, 16), чтобы настроить нужное число часов.
3. Подождите ок. 5 секунд, чтобы сохранить настройку.
 - ⇒ На дисплее появляется *T OFF* (27).
 - ⇒ На сегментном индикаторе часов (26) показывается число часов.
 - ⇒ Таймер настроен на нужное число часов.
 - ⇒ Устройство выключается после настроенного времени.

Указание по автоматическому выключению:

- Нажатие кнопки *POWER* (13) деактивирует автоматическое выключение.
- Если выбрать число часов 0, то таймер деактивируется.

Функция памяти

При кратковременных исчезновениях напряжения сети устройство запоминает нужную относительную влажность воздуха в помещении. При восстановлении электропитания устройство запускается автоматически.

Функция автоматического отключения

Если емкость для воды наполнена, неправильно вставлена или достигнута нужная влажность воздуха в помещении, то устройство останавливается автоматически. Вентилятор продолжает работать ок. 3 минут, после чего он отключается.

Работа со шлангом на патрубке слива конденсата

Для длительного применения или на случай удаления влаги без присмотра следует подсоединить к устройству подходящий шланг для слива конденсата.

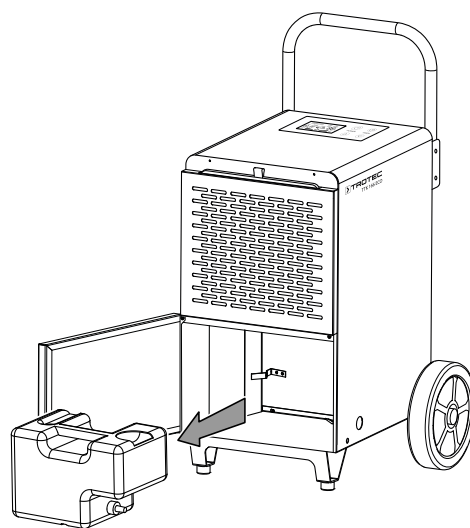


Информация

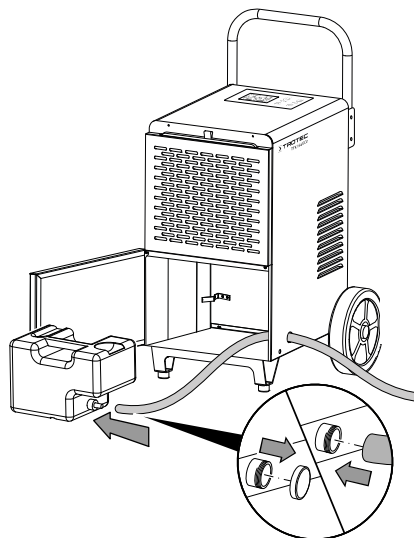
Если Вы подсоединяете шланг для слива конденсата в первый раз, то сначала необходимо подготовить емкость для конденсата. Для этого надо открутить пробку на емкости для конденсата и просверлить в этом месте емкость для конденсата.

✓ Устройство выключено.

1. Откройте переднюю крышку.

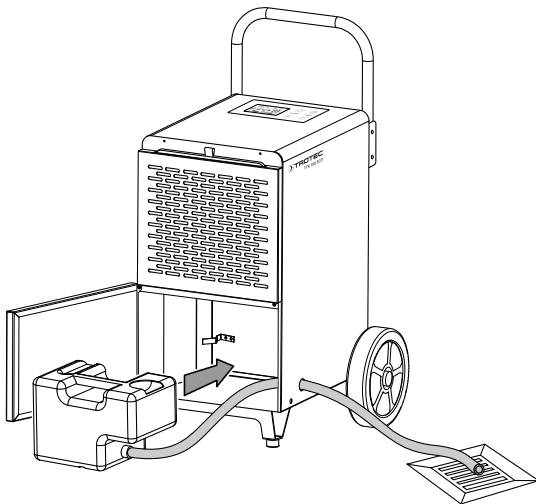


2. Выньте емкость для конденсата.
3. Проведите шланг для слива конденсата через отверстие в днище устройства.



4. Наденьте один конец шланга на патрубок шланга на емкости для конденсата.

5. Вставьте емкость для конденсата обратно в устройство.



6. Проведите другой конец шланга к подходящему сливу (например, ливневой канализации или достаточно большой приемной емкости). Следите за тем, чтобы шланг не изгибался.

Удалите шланг и вставьте пробку обратно в емкость для конденсата, если Вы вновь хотите собрать конденсат с помощью емкости для конденсата. Перед хранением высушите шланг. Шланг можно подсоединять для длительного применения в любом режиме работы.

Автоматическое удаление льда

При низких температурах окружающей среды испаритель может обледенеть во время удаления влаги. В этом случае устройство проводит автоматическое удаление льда. Во время фазы оттаивания удаление влаги временно прерывается. Вентилятор продолжает работать.

У устройства оттаивание осуществляется с электронным управлением в режиме циркуляции. Компрессор отключается в режиме оттаивания, в то время как вентилятор продолжает работать, обдувая отходящим теплом компрессора испаритель с целью оттаивания льда.

Длительность удаления льда может быть разной, но не превышать 8 минут. **Не** выключайте устройство во время автоматического удаления льда. **Не** вынимайте вилку сетевого кабеля из сетевой розетки.

Индикатор *FROST* (25) горит во время автоматического удаления льда.

Настройка значения поправки для влажности воздуха в помещении

Условия окружающей среды могут привести к необходимости задания значения поправки для влажности воздуха в помещении. Это значение поправки всегда прибавляется к актуальному значению влажности воздуха в помещении или отнимается от него.

Пример: Показываемая влажность воздуха в помещении всегда слишком высокая на 5 => Изменение значения поправки на -5.

В заводской настройке значение поправки составляет 0. Значение поправки можно настроить в диапазоне от -9 до +9.

✓ На дисплее (12) видно *CURRENT* (21).

1. Примерно на 10 секунд нажмите кнопку *TIMER* (14), пока не раздастся акустический сигнал.

⇒ Мигают индикаторы *SET* (20) и *CURRENT* (21).

2. Нажмите кнопки со стрелками (15, 16), чтобы настроить нужное значение поправки.

⇒ Нужное значение поправки показывается примерно в течение 10 секунд на сегментном индикаторе влажности воздуха в помещении (22), после этого вновь показывается актуальная относительная влажность воздуха в помещении.

⇒ Значение поправки сохранено.



Информация

Учитывайте то, что настроенное значение поправки влияет также на нужную или настроенную влажность воздуха в помещении. Значение поправки используется для каждого измерения влажности воздуха в помещении.

Вывод из эксплуатации



Предупреждение об электрическом напряжении

Не прикасайтесь к вилке сетевого кабеля влажными или мокрыми руками.

- Выключите устройство.
- Выньте сетевой кабель из сетевой розетки, взявшись за вилку.
- При необходимости удалите шланг для слива конденсата и находящуюся в нем жидкость.
- При необходимости опорожните емкость для конденсата.
- Очистите устройство в соответствии с главой "Техобслуживание".
- Храните устройство в соответствии с главой "Хранение".

Неисправности и неполадки

Устройство было неоднократно проверено во время производства на безупречное функционирование. Если все же возникнут неисправности, то проверьте устройство, как описано ниже.

Устройство не запускается:

- Проверьте подключение к сети.
- Проверьте сетевой кабель и вилку сетевого кабеля на повреждения.
- Проверьте установленный пользователем сетевой предохранитель.
- Проверьте уровень в емкости для конденсата, при необходимости опорожните ее. Индикация *FULL* (23) не должна появляться на дисплее.
- Проверьте правильность установки емкости для конденсата.
- Проверьте температуру в помещении. Соблюдайте допустимый рабочий диапазон устройства в соответствии с техническими характеристиками.
- Подождите 10 минут, прежде чем перезапускать устройство. Если устройство не запускается, то поручите проведение электрической проверки специализированной фирме или компании Trotec.

Устройство работает, но без образования конденсата:

- Проверьте поплавков в емкости для конденсата на загрязнение. При необходимости очистите емкость для конденсата. Поплавок должен свободно перемещаться.
- Проверьте температуру в помещении. Соблюдайте допустимый рабочий диапазон устройства в соответствии с техническими характеристиками.
- Убедитесь в том, что относительная влажность воздуха в помещении соответствует техническим характеристикам.
- Проверьте выбранную относительную влажность воздуха в помещении. Влажность воздуха в помещении установки устройства должна быть выше выбранного диапазона.
- Проверьте воздушный фильтр на загрязнение. При необходимости очистите или замените воздушный фильтр.
- Проверьте конденсатор на имеющиеся снаружи загрязнения (см. главу "Техобслуживание"). Поручите очистку загрязненного конденсатора специализированной фирме или компании Trotec.
- При необходимости устройство проводит автоматическое удаление льда. Во время автоматического удаления льда удаление влаги не проводится.

Устройство работает громко или вибрирует:

- Проверьте, установлено ли устройство в вертикальном положении и стабильно.

Вытекает конденсат:

- Проверьте устройство на герметичность.

Компрессор не запускается:

- Проверьте температуру в помещении. Соблюдайте допустимый рабочий диапазон устройства в соответствии с техническими характеристиками.
- Убедитесь в том, что относительная влажность воздуха в помещении соответствует техническим характеристикам.
- Проверьте, сработала ли защита компрессора от перегрева. Отсоедините устройство от электросети и дайте ему остыть в течение примерно 10 минут, прежде чем вновь подключать его к электросети.
- При необходимости устройство проводит автоматическое удаление льда. Во время автоматического удаления льда удаление влаги не проводится.

Устройство часто проводит удаление льда:

- Если температура на внутреннем датчике температуры составляет ≤ -1 °C, то устройство примерно через каждые 25 минут проводит удаление льда. Это не является неисправностью, здесь речь идет о нормальном функционировании устройства. Не надо принимать никаких мер.
- Если на внутреннем датчике температуры имеется неисправность (неисправность E1), то устройство примерно через каждые 20 минут проводит удаление льда, которое может длиться до 8 минут, см. главу "Коды неисправностей".

Устройство очень сильно нагревается, работает громко или теряет мощность:

- Проверьте места впуска воздуха и воздушный фильтр на загрязнение. Удалите имеющиеся снаружи загрязнения.
- Проверьте устройство на загрязнение снаружи (см. главу "Техобслуживание"). Поручите очистку загрязненных внутренних компонентов устройства специализированной фирме по холодильному и климатическому оборудованию или компании Trotec.

Уведомление

Подождите не менее 3 минут после проведения всех работ по техобслуживанию и ремонту. Только после этого вновь включайте устройство.

После проведения проверок устройство не работает правильно?

Обратитесь в сервисную службу. При необходимости сдайте устройство на ремонт специализированной фирме по холодильному и климатическому оборудованию или компании Trotec.

Коды неисправностей

На сегментных индикаторах (17, 22) могут показываться следующие сообщения о неисправностях:

Код неисправности	Причина	Устранение
E1	Неисправность датчика температуры испарителя	Устройство продолжает работать, но примерно через каждые 20 минут проводится удаление льда, которое может длиться до 8 минут. Если устройство в данный момент не проводит удаление льда, то на короткое время отсоедините его от электросети. Если после повторного включения неисправность не исчезает, то обратитесь в сервисную службу.
E2 / E3	Неисправность датчика влажности и температуры	Устройство продолжает работать и осушает непрерывно и независимо от влажности воздуха. Возможно, необходимо заменить датчики влажности и температуры. Обратитесь в сервисную службу.
EE	Утечка в контуре охлаждающего средства	На короткое время отсоедините устройство от электросети. Если после повторного включения неисправность не исчезает, то обратитесь в сервисную службу.

Техобслуживание
Интервалы техобслуживания

Интервал техобслуживания и теххода	Перед каждым вводом в эксплуатацию	При необходимости	Не реже чем через каждые 2 недели	Не реже чем через каждые 4 недели	Не реже чем через каждые 6 месяцев	Не реже чем раз в год
Опорожнение емкости для конденсата и сливного шланга		X				
Проверить отверстия всасывания и выпуска воздуха на загрязнение и наличие инородных тел, при необходимости очистить	X			X		
Очистка снаружи		X				X
Визуальная проверка внутренних компонентов устройства на загрязнение		X				X
Проверить воздушный фильтр на загрязнение и наличие инородных тел, при необходимости очистить или заменить	X		X			
Заменить воздушный фильтр					X	
Проверить на повреждения	X					
Проверить крепежные винты		X				X
Пробный пуск						X

Протокол техобслуживания и теххода


Тип устройства:

Номер устройства:


Интервал техобслуживания и теххода	1	2	3	4	5	6	7	8	9	10	11	12	13	14	15	16
Опорожнение емкости для конденсата и сливного шланга																
Проверить отверстия всасывания и выпуска воздуха на загрязнение и наличие инородных тел, при необходимости очистить																
Очистка снаружи																
Визуальная проверка внутренних компонентов устройства на загрязнение																
Проверить воздушный фильтр на загрязнение и наличие инородных тел, при необходимости очистить или заменить																
Замена воздушного фильтра																
Проверить на повреждения																
Проверить крепежные винты																
Пробный пуск																
Примечания:																

1. Дата: Подпись:	2. Дата: Подпись:	3. Дата: Подпись:	4. Дата: Подпись:
5. Дата: Подпись:	6. Дата: Подпись:	7. Дата: Подпись:	8. Дата: Подпись:
9. Дата: Подпись:	10. Дата: Подпись:	11. Дата: Подпись:	12. Дата: Подпись:
13. Дата: Подпись:	14. Дата: Подпись:	15. Дата: Подпись:	16. Дата: Подпись:

Работы перед началом техобслуживания

 **Предупреждение об электрическом напряжении**
Не прикасайтесь к вилке сетевого кабеля влажными или мокрыми руками.

- Выключите устройство.
- Выньте сетевой кабель из сетевой розетки, взявшись за вилку.

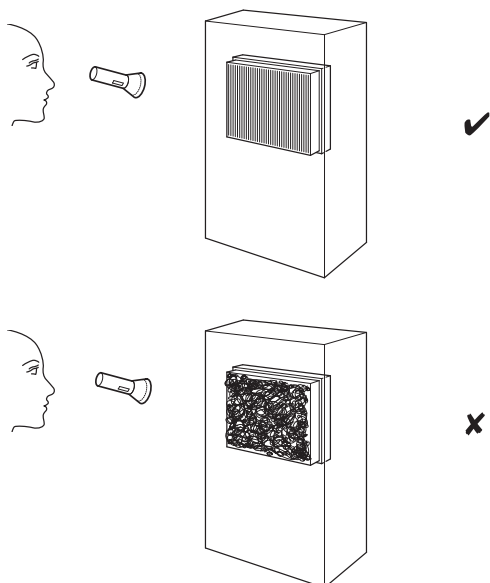
 **Предупреждение об электрическом напряжении**
Работы, для которых необходимо открывать корпус, разрешается проводить только авторизованным специализированным фирмам или компании Trotec.

Очистка корпуса

Очищайте корпус увлажненной, мягкой, неворсящейся салфеткой. Следите за тем, чтобы в корпус не попала влага. Следите за тем, чтобы не возникало контакта влаги с электрическими компонентами. Не используйте для смачивания салфетки агрессивные чистящие средства, например, чистящий спрей, растворители, спиртосодержащие и абразивные чистящие средства.

Визуальная проверка внутренних компонентов устройства на загрязнение

1. Удалите воздушный фильтр.
2. Посветите фонариком в отверстия устройства.
3. Проверьте внутренние компоненты устройства на загрязнение.
4. Если Вы обнаружите толстый слой пыли, то поручите очистку загрязненных внутренних компонентов устройства специализированной фирме по холодильному и климатическому оборудованию или компании Trotec.
5. Вновь вставьте воздушный фильтр.



Контур хладагента

- Весь контур хладагента представляет собой герметично закрытую и не требующую техобслуживания систему. Его техобслуживание и ремонт разрешается проводить только специализированной фирме по холодильному и климатическому оборудованию или компании Trotec.

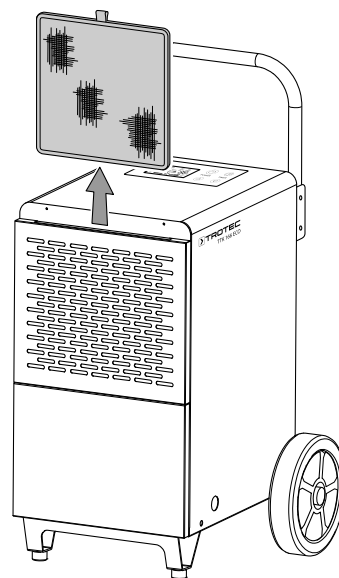
Очистка воздушного фильтра

Уведомление

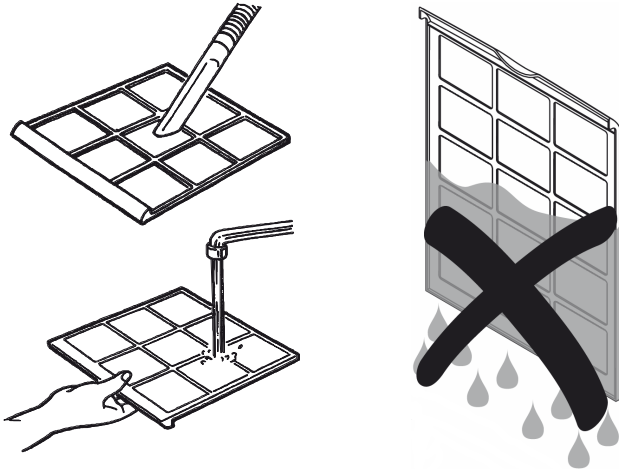
Убедитесь в том, что воздушный фильтр не изношен и не поврежден. Углы и кромки воздушного фильтра не должны быть деформированы и скруглены. Перед вставкой воздушного фильтра убедитесь в том, что он не поврежден и сухой!

Воздушный фильтр необходимо чистить по мере его загрязнения. Это видно, например, по уменьшенной мощности (см. главу "Неисправности и неполадки").

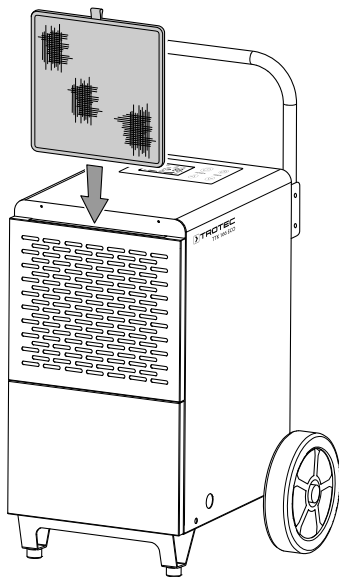
1. Выньте воздушный фильтр из устройства.



- Очистите фильтр мягкой и неворсящейся увлажненной салфеткой. Если фильтр загрязнен слишком сильно, то очистите его теплой водой, смешанной с нейтральным чистящим средством.



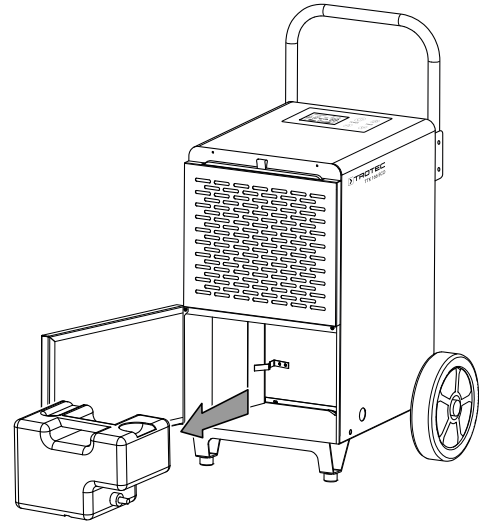
- Полностью высушите фильтр. Не вставляйте мокрый фильтр в устройство!
- Вставьте воздушный фильтр обратно в устройство.



Опорожнение емкости для конденсата

Если емкость для конденсата наполнена или неправильно вставлена, то на дисплее загорается индикатор *FULL* (23). Компрессор и вентилятор выключаются.

- Выньте емкость для конденсата из устройства.



- Опорожните емкость для конденсата над сливом или мойкой.
- Промойте емкость чистой водой. Необходимо регулярно чистить емкость легким чистящим средством (не моющим средством!).
- Вставьте емкость для конденсата обратно в устройство. При вставке и вынимании емкости для конденсата не повредите поплавков. При этом проследите за тем, чтобы поплавок был правильно расположен. При этом проследите за тем, чтобы емкость для конденсата была вставлена правильно, иначе устройство не включится.

Работы после техобслуживания

Если Вы хотите дальше использовать устройство:

- Оставьте устройство постоять на 12 - 24 часа, чтобы в компрессоре смог собраться конденсат. Вновь включайте устройство только через 12 - 24 часа! В противном случае может быть поврежден компрессор и устройство не сможет больше функционировать. В этом случае теряет силу гарантийное обязательство.
- Вновь подключите устройство, вставив вилку сетевого кабеля в сетевую розетку.

Если Вы длительное время не используете устройство:

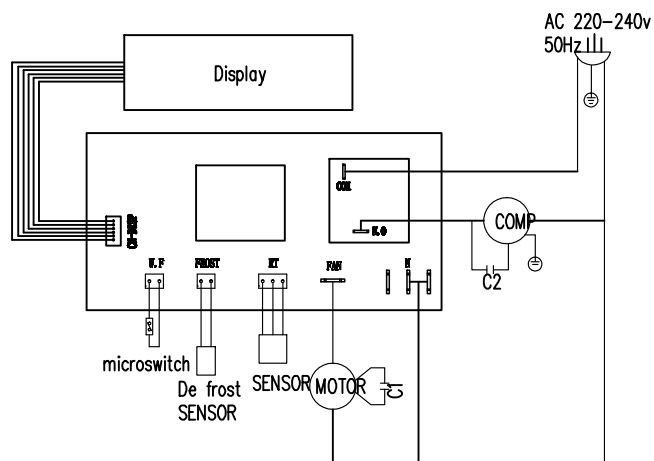
- Храните устройство в соответствии с главой "Хранение".

Техническое приложение

Технические характеристики

Параметр	Значение
Модель	ТТК 166 ECO
Производительность удаления влаги, макс.	52 л / 24 ч
Производительность удаления влаги при 30 °C и 80 % отн. влажности	50 л / 24 ч
Количество воздуха	300 м³/ч
Рабочий диапазон (температура)	от 5 °C до 35 °C
Рабочий диапазон (относительная влажность воздуха)	от 10 % до 95 % отн. влажности
Давление на стороне всасывания	2,5 МПа
Давление на стороне выхода	4,5 МПа
Подключение к сети	1/N/PE ~ 220 – 240 В / 50 Гц
Потребляемая мощность макс.	0,95 kW
Номинальный ток	4,3 А
Хладагент	R-410A
Количество хладагента	320 г
Потенциал глобального потепления	2088
Эквивалент CO ₂	0,67 т
Емкость для воды	7 л
Уровень шума (на расстоянии 1 м)	56 дБ(А)
Размеры (длина x ширина x высота)	480 x 450 x 655 мм
Минимальное расстояние к стенам и предметам	A: сверху: 50 см B: сзади: 50 см C: сбоку: 50 см D: спереди: 100 см
Вес	30 кг

Электросхема



Утилизация



Символ зачеркнутого мусорного ведра на отслужившем свой срок электрическом и электронном устройстве говорит о том, что по окончании его срока службы его нельзя выбрасывать в бытовой мусор. Для бесплатного возврата вблизи Вас в распоряжении имеются контейнеры для отслуживших свой срок электрических и электронных устройств. Адреса Вы можете получить в Вашем городском или коммунальном управлении. Вы можете также на нашем веб-сайте www.trotec24.com получить информацию о других созданных нами возможностях возврата.

В результате отдельного сбора отслуживших свой срок электрических и электронных устройств должны быть достигнуты повторное использование, утилизация материалов и другие формы утилизации отслуживших свой срок устройств, а также предотвращены негативные последствия при утилизации возможно содержащихся в устройствах опасных материалов на окружающую среду и здоровье людей.

Устройство работает с фторированным парниковым газом, который может быть опасен для окружающей среды и может повлиять на глобальное потепление, если он попадет в атмосферу.

Дополнительную информацию Вы найдете на фирменной табличке устройства.

Утилизируйте содержащийся в устройстве хладагент надлежащим образом в соответствии с национальным законодательством.

Trotec GmbH & Co. KG

Grebener Str. 7
D-52525 Heinsberg

☎ +49 2452 962-400

☎ +49 2452 962-200

[https://climagroup.com.ua/
brands/trotec](https://climagroup.com.ua/brands/trotec)