

ИНСТРУКЦИЯ ПО ЭКСПЛУАТАЦИИ ОСУШИТЕЛЯ ВОЗДУХА CELSIUS MDH-90 2018



Храните данное руководство для дальнейшего использования!

Дорогие клиенты,

Благодарим Вас за выбор нашего осушителя воздуха (далее – устройства) для своего дома и семьи. Данное руководство покажет Вам как правильно использовать и хранить данное устройство. Пожалуйста, уделите несколько минут прочтению этого руководства, чтобы ознакомиться с принципом работы устройства и его характеристиками.

Устройство удаляет лишнюю влагу из воздуха, создавая комфортные условия в доме и офисе. Компактные размеры устройства позволяют устанавливать его в любом помещении.

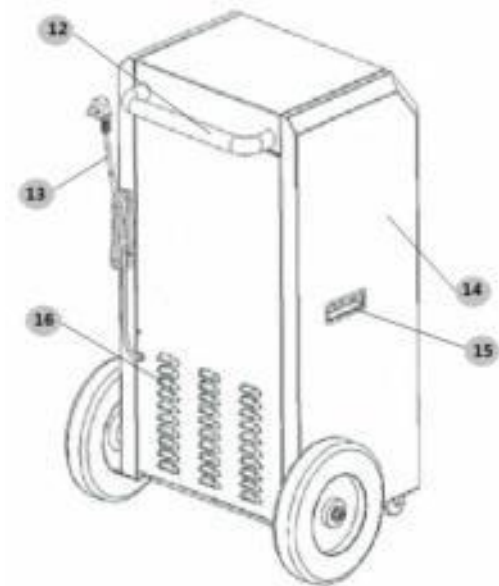
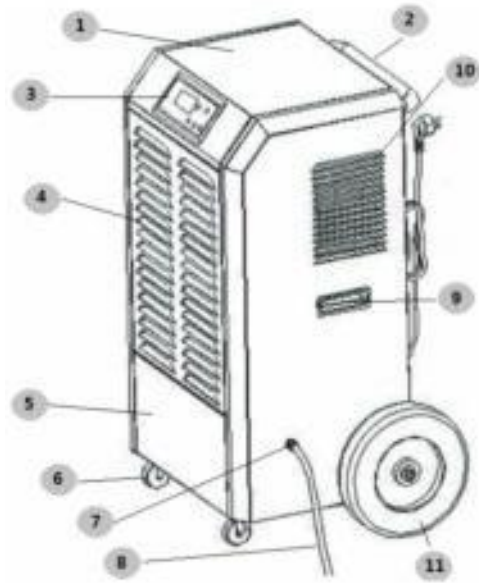
Информация по технике безопасности

1. Внимательно прочтите инструкцию по эксплуатации и обратите внимание на следующие меры предосторожности.
2. Храните данную схему подключения прибора для дальнейшего использования.
3. Убедитесь, что напряжение, указанное на приборе, соответствует напряжению сети.
4. Не тяните вилку из розетки, при отключении прибора от питания.
5. Розетка должна быть заземленной и соответствующим образом зафиксирована.
6. Категорически запрещается накрывать устройство при использовании, а также класть на него вещи или иные объекты. Используйте устройство только на ровной и твердой поверхности.
7. Ремонт должен проводиться квалифицированными специалистами, обладающими соответствующими знаниями о приборе.
8. Не используйте адаптер, дополнительные соединители или штепсельные вилки, чтобы подключить устройство к электроснабжению.
9. Не устанавливайте устройство вблизи источников тепла, таких как батареи, обогреватели и т.д.
10. Не подвергайте устройство попаданию прямого солнечного света или действию таких погодных явлений как сильный ветер, шторм и дождь.
11. Не используйте прибор вблизи химикатов и кислот. Они могут повредить контейнер для сбора или даже весь прибор.
12. Отсоедините устройство от электроснабжения, если оно не используется длительный период или Вы хотите произвести его очистку.
13. Если Вы хотите использовать дренажную трубку для постоянного отвода конденсата, убедитесь, что шланг не согнут и вода может беспрепятственно течь через него. Не рекомендуется использовать ее при низкой температуре, когда вода может замерзнуть.
14. При перемещении устройства будьте осторожны, чтобы не повредить кабель или не переехать его прибором.
15. Избегайте попадания воды на устройство.
16. Отсоедините устройство, если при использовании возникнет запах гари.
17. Используйте исключительно стандартную заземленную розетку напряжением в 220-240V AC соединением.
18. Убедитесь, что осушитель, а также вилка с розеткой не покрыты пылью.

19. Это устройство предназначено для использования подготовленными пользователями в магазинах, в легкой промышленности, на фермах, а также в коммерческих целях.
20. Уровень шума по шкале А на рабочей станции не превышает 70dB, максимальное мгновенное значение звукового давления по шкале С на рабочей станции не превышает 63Pa.
21. Устройство устанавливается задней стороной к стене на расстоянии минимум 30 см от нее или боковой стороной на расстоянии мин. 50 см.
22. Данное устройство не предназначено для использования людьми (включая детей) с ограниченными физическими, сенсорными или умственными способностями, а также людьми не обладающими достаточным опытом и знаниями, за исключением того, если они во время использования устройства находятся под наблюдением человека, несущего ответственность за их безопасность или были соответствующим образом проинструктированы.
23. Дети должны находиться под наблюдением, чтобы убедиться, что они не играют с устройством.
24. Если шнур питания поврежден, он должен быть заменен производителем, его сервисным агентом или иным квалифицированным специалистом во избежание несчастного случая.
25. Если влажность производственной среды меньше 30%, использование осушителя не рекомендуется.

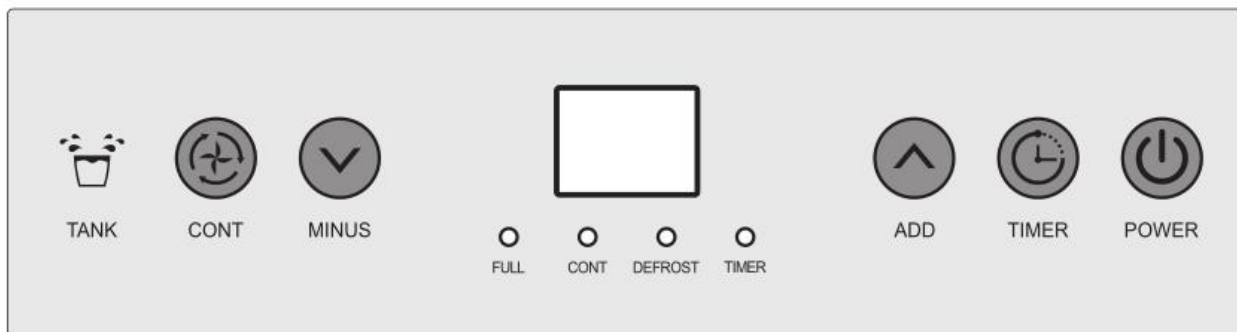
Детали устройства

1. Крышка
2. Задняя ручка
3. Контрольная панель
4. Воздухозаборная решетка
5. Передняя откидная крышка
6. Маленькие колесики
7. Разъем для крепления дренажа
8. Дренажный шланг
9. Боковая ручка
10. Выходная решетка
11. Большие колеса
12. Задняя ручка
13. Шнур питания
14. Боковая панель
15. Боковая ручка
16. Решетка отвода тепла компрессора



<https://climagroup.com.ua/>

НАСТРОЙКА И ЭКСПЛУАТАЦИЯ УСТРОЙСТВА



Вкл/Выкл



(1) Нажмите эту кнопку после подключения устройства к питанию. Загорится экран, а прибор автоматически продолжит работать в прежнем режиме, на экране высветится текущая влажность, после 3 секунд работы вентилятора включится компрессор. Нажмите эту кнопку снова и компрессор перестанет работать, на экране появится знак “- -”, устройство перейдет в режим ожидания, вентилятор прекратит работу через минуту.



(2) Нажмите эту кнопку после подключения устройства к питанию. Пока кнопка будет светиться, нажмите “MINUS” или “ADD”, чтобы установить время, через которое устройство начнет работу. По его истечении вентилятор и компрессор запустятся.

Нажмите эту кнопку после включения устройства. Пока кнопка будет светиться, нажмите “MINUS” или “ADD”, чтобы установить время, через которое прибор прекратит работу. По его истечении вентилятор и компрессор выключатся.

Удержание кнопки в течение 3 секунд покажет текущую температуру, в течение 10 секунд – текущую влажность. При более длительном удержании отобразится температура воздуха.



(3) Увеличьте влажность, нажав данную кнопку в нормальном режиме, с каждым нажатием влажность будет повышаться на 5%, удержание кнопки в течение 1 секунды позволит

увеличивать влажность непрерывно; нажмите данную кнопку, чтобы установить время после нажатия кнопки “TIMER”.



(4) Уменьшите влажность, нажав данную кнопку в нормальном режиме, с каждым нажатием влажность будет уменьшаться на 5%, удержание кнопки в течение 1 секунды позволит уменьшать влажность непрерывно; нажмите данную кнопку, чтобы установить время после нажатия кнопки “TIMER”.

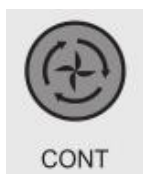
Примечание:

1) Влажность по умолчанию составляет 50%RH и уменьшается увеличивается следующим образом: 20%-25%--30%-35%-40%45%-50% -55%-60%-65%-70%-75%-80%-85%-90%

2) В зависимости от влажности окружающей среды и влажности, заданной на устройстве, компрессор и вентилятор будут работать следующим образом:

Влажность окружающей среды \geq влажность, заданная на устройстве +3% , компрессор и вентилятор начинают работу.

Влажность окружающей среды $<$ влажность, заданная на устройстве +3%, компрессор и вентилятор прекращают работу.



(5) Непрерывный режим - (на экране отображается текущая влажность) устройство продолжает работу, горит значок непрерывного режима, невозможно установить влажность, функция установки времени сохраняется. Нажмите кнопку непрерывного режима, чтобы перейти в нормальный режим, значок непрерывного режима не горит, есть возможность установить влажность.

6.2 Работа устройства

1) Через 5 секунд после полного наполнения резервуара для воды включается звуковой сигнал, значок резервуара загорается красным, компрессор и вентилятор прекращают работу; после опустошения резервуара для воды устройство автоматически продолжает работу в прежнем режиме, компрессор начнет работу через 3 минуты.

2) Если устройство включается в первый раз, то компрессор начнет работу сразу.

3) Система обладает функцией автоматического запоминания. После установления всех настроек, система сохраняет их в случае внезапного отключения от питания и после повторного подключения продолжает работу в

прежнем режиме.

Функция разморозки

- 1) Если температура окружающей среды $< 5^{\circ}\text{C}$ или $> 38^{\circ}\text{C}$ компрессор и вентилятор прекращают работу.
- 2) Условия, необходимые для разморозки: температура $\leq -1^{\circ}\text{C}$ компрессор прекращает работу, начинается разморозка, вентилятор продолжает работу, горит значок разморозки, когда температура трубки повышается до 5°C или разморозка длится более 15 минут, она прекращается.

- (1) "E1": Если датчик температуры не исправен, отобразится "E1".
Необходимо заменить его новым.
- (2) "E2": Если датчик влажности не исправен, то отобразится "E2".
Невозможно будет настроить влажность. Необходимо заменить датчик новым.
- (3) "CL": Если температура в помещении $< 5^{\circ}\text{C}$ то отобразится "CL", устройство прекратит работу.
- (4) "CH": Если температура в помещении $> 38^{\circ}\text{C}$ то отобразится "CH", устройство прекратит работу.
- (5) "LO": Если влажность в помещении $< 20\% \text{RH}$, то отобразится "LO", устройство прекратит работу.
- (6) "HI": Если влажность в помещении $\geq 95\% \text{RH}$, то отобразится "HI", устройство продолжит работу.

Технические характеристики

Название	Осушитель	Осушитель
Модель	MDH-90	MDH-158
Мин./Макс. Температура	$5^{\circ}\text{C}-35^{\circ}\text{C}$	$5^{\circ}\text{C}-35^{\circ}\text{C}$
Производительность (30C, 90RH)	90 л/сутки	158 л/сутки
Напряжение	AC220-230V~50HZ	AC220-230V~50HZ
Мощность	1250W	2000W
Хладагент	R410a/780g	R410a/1050g
Циркуляция воздуха	850	1100
Номинальный ток	7.8 A	8.2 A
Вес	67kgs	72kgs
Предохранитель	T3.15A	T3.15A

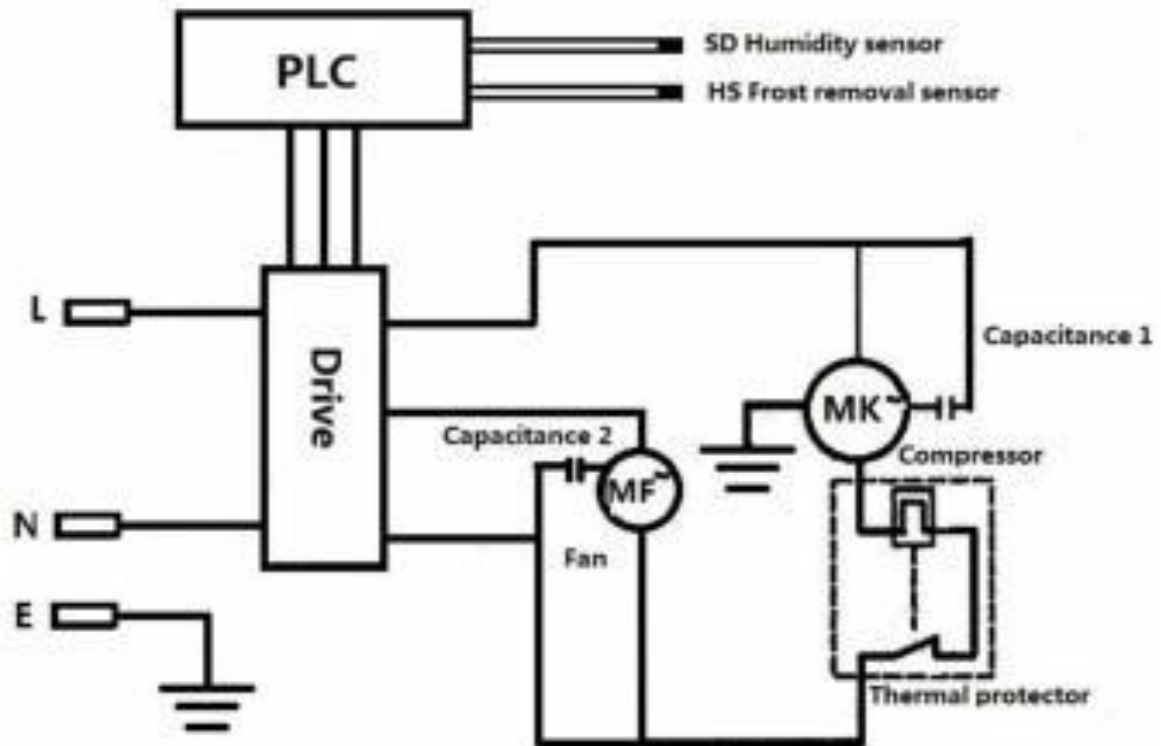
Важные указания

- Компрессор автоматически включается по прошествии 3 минут после включения устройства.
- Идеальная температура для работы устройства находится в диапазоне от +5°C до +32°C.
- Во время авторазморозки вентилятор работает должным образом, но встроенный компрессор автоматически выключается.
- Рекомендуется чистить фильтр раз в месяц. Тщательно промывайте его чистой теплой водой.
- Убедитесь, что воздухозаборная и выходная решетки находятся на безопасном расстоянии от стены.
- Отсоедините устройство от питания и закрепите вилку на устройстве, если оно не используется долгий период.
- Данное устройство не предназначено для использования людьми (включая детей) с ограниченными физическими, сенсорными или умственными способностями, а также людьми не обладающими достаточным опытом и знаниями, за исключением того, если они во время использования устройства находятся под наблюдением человека, несущего ответственность за их безопасность или были соответствующим образом проинструктированы.
- Дети должны находиться под наблюдением, чтобы убедиться, что они не играют с устройством.
- Если шнур питания поврежден, он должен быть заменен производителем, его сервисным агентом или иным квалифицированным специалистом во избежание несчастного случая.

Примечание 1: Не наклоняйте устройство более чем на 45°C ни во время его перемещения, ни во время его работы.

Примечание 2: Если устройство было случайно опрокинуто, не используйте его в течении 12 часов.

Электросхема



Уведомления о неисправностях

Неисправность	Причина	Устранение
E1	Неисправен компрессор	Устройство должно быть осмотрено или отремонтировано специалистом
E2	Неисправен датчик влажности	Замените датчик влажности
E3	Неисправен датчик температуры	Замените датчик температуры
E4	Неисправна система теплообменников	Устройство должно быть осмотрено или отремонтировано специалистом
E5	Температура помещения слишком высокая	Снизьте температуру в помещении, и устройство перезагрузится автоматически

* Если возникнет неисправность, на экране высветится соответствующий код

Анализ погрешностей

Погрешность	Ошибка	Устранение
Устройство не работает	<ul style="list-style-type: none"> • Отсутствует питание • Вилка плохо закреплена в розетке • На экране высвечивается код E4 	<ul style="list-style-type: none"> • Подключите устройство к питанию • Хорошо закрепите вилку
Низкая производительность	<ul style="list-style-type: none"> • Фильтр засорен • Воздухозаборное и выходное отверстие закрыты • Помещение не закрыто. Низкая влажность и температура 	<ul style="list-style-type: none"> • Почистите фильтр • Раскройте воздухозаборное и выходное отверстия • Закройте окна и двери • Чем ниже температура в помещении, тем ниже производительность осушителя
Высокий уровень шума от осушителя		<ul style="list-style-type: none"> • Установите устройство на ровной поверхности • Раскройте воздухозаборное и выходное отверстия

ГАРАНТИЙНЫЙ ТАЛОН

Модель	
Серийный номер	
Дата продажи	
Гарантия	
Название фирмы продавца	
Адрес фирмы продавца	
Телефон фирмы продавца	
Подпись продавца	
Печать фирмы продавца	