



Electrolux

ІНСТРУКЦІЯ ПО ЕКСПЛУАТАЦІИ ІНСТРУКЦІЯ З ЕКСПЛУАТАЦІЇ

EHU-5010D TopLine
EHU-5015D TopLine



12 Electrolux

Інструкція з експлуатації зволожувача серії **ENU-5010D TopLine** **ENU-5015D TopLine**

Ми дякуємо вам за зроблений вибір!

Ви вибрали першокласний продукт від Electrolux, який, ми сподіваємося, принесе вам багато радості в майбутньому. Electrolux прагне запропонувати якомога ширший асортимент якісної продукції, який зможе зробити ваше життя ще більш зручним.

Ви можете побачити кілька прикладів на обкладинці цієї інструкції. Уважно вивчіть цей посібник, щоб правильно використовувати ваш новий ультразвуковий зволожувач і насолоджуватися його перевагами. Ми гарантуємо, що він зробить ваше життя набагато комфортніше, завдяки легкості у використанні. Успіхів!

Зміст

Загальна інформація	13
Запобіжні заходи	14
Особливості приладу	15
Опис функцій і режимів приладу	16
Підготовка до роботи	16
Введення в експлуатацію	17
Чищення і обслуговування	17
Технічні характеристики	18
Пошук і усунення несправностей	19
Комплектація	20
Транспортування і зберігання	20
Гарантія	20
Утилізація	20
Термін служби приладу	20
Дата виготовлення	20
Сертифікація продукції	20
Гарантійний талон	24

Гарантійне обслуговування здійснюється відповідно до гарантійних зобов'язань, перерахованих в гарантійному талоні.

Примітка:

В тексті даної інструкції зволожувач повітря може мати такі технічні назви як зволожувач, прилад, пристрій і т. п.

Загальна інформація

Чи знаєте ви, що сухе повітря в приміщенні:

- висушує слизові при диханні, стає причиною обвітрювання губ і роздратування очей?
- сприяє розвитку інфекційних захворювань?
- викликає втому, підвищену стомлюваність і втрату концентрації?
- зневоднює шкіру і прискорює процеси її старіння?
- піддає домашніх тварин стресу і завдає шкоди домашнім рослинам, створюючи несприятливі умови для них?
- сприяє нагромадженню пилу і появи електростатичного струму на тканинах з синтетичного волокна, килимових покриттях і пластикових підлогових покриттях?
- призводить до розсихання паркету і дерев'яних меблів?
- погіршує звучання музичних інструментів?

Що таке вологість?

Вологість - ступінь насиченості повітря вологою (виражається у відсотках).

Що таке відносна вологість?

Відносна вологість - це відношення кількості водяної пари в повітрі при певній температурі до максимальної кількості, яка може міститися в повітрі при даній температурі, яке виражається у відсотках.

Які наслідки низького рівня вологості для людського організму?

Коли людина знаходиться в умовах низького рівня вологості, людське тіло починає активно втрачати вологу, що може привести до появи безлічі негативних симптомів або їх посиленню.

Ось кілька загальних симптомів:

- закладеність носа, нежить
- утруднення дихання
- суха і потріскана шкіра, що лущиться
- роздратування і сухість в горлі
- запалення очей
- втома, сонливість і погана концентрація
- статична електрика при дотику
- інфекції, захворювання дихальної системи
- хвороби сухої шкіри, такі як екзема, (посилюються при зниженні рівня вологості)

Який необхідний рівень відносної вологості?

Рекомендований комфортний рівень вологості атмосферного повітря в приміщеннях становить від 45% до 60% відносної вологості.

Чому використовується ультразвукова технологія для зволоження?

Ультразвукова технологія - надзвичайно ефективний і економічний метод для підтримання і підвищення рівня відносної вологості навколишнього повітря. При застосуванні ультразвукової технології пристрій працює безшумно. В результаті високочастотних коливань ультразвукової мембрани вода переходить в пароподібний стан, практично не змінюючи температури. Ця пара потім розсіюється в навколишньому повітрі, підвищуючи його вологість.

Як працює зволожувач?

Перед подачею в камеру пароутворення вода з бака проходить через фільтр для очищення води. Фільтр очищує воду від пилу і шерсті домашніх тварин, що продовжує термін служби приладу. У камері пароутворення вода контактує з ультразвуковою мембраною. Мембрана вібрує з високою швидкістю. В результаті високочастотної вібрації вода розпадається на дрібні крапельки, які потім пропускаються через випарну камеру і в кінцевому підсумку через випускний отвір. Потім утворюється пара з найдрібніших частинок, який вентилятором подається в приміщення. В результаті рівень вологості в кімнаті значно підвищується.



При першому вклученні приладу вологість повітря підніметься до заданого значення тільки після 7-10 днів при постійному використанні. Це обумовлено тим, що виробляється волога в першу чергу поглинається стінами, паркетом, предметами обстановки.

Тільки після їх насичення вологою підвищиться вологість повітря в приміщенні.

Запобіжні заходи

- Уважно ознайомтеся з даною інструкцією перед початком експлуатації зволожувача повітря.
- Прилад призначений для побутового використання.
- При відключенні прилад від електричної мережі, не тягніть за шнур живлення, акуратно візьміться за вилку шнура живлення і відключіть її від розетки.
- Дотримуйтесь правил пожежної безпеки: не можна накривати шнур питания під час експлуатації приладу.
- Не використовуйте прилад, якщо є видимі пошкодження кабелю живлення або корпусу.

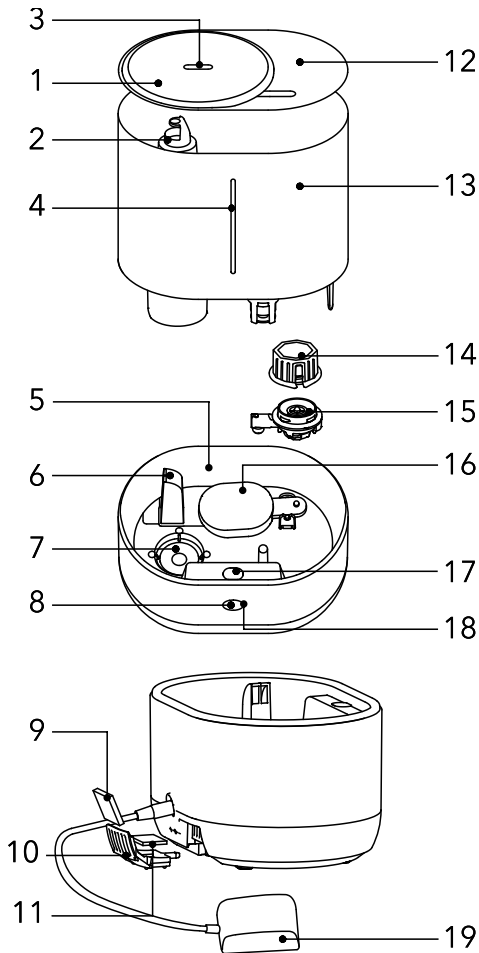


Якщо шнур живлення пошкоджений, то для забезпечення безпеки, його повинен замінити кваліфікований фахівець з сервісного обслуговування. Прилад може ремонтувати тільки авторизований сервісний фахівець. Неправильна експлуатація може завдати шкоди користувачу. У разі виявлення дефектів терміново зверніться до сервісного центру.

- Переконайтеся, що напруга вашої мережі відповідає вказаній на приладі.
- Щоб запобігти ризику ураження електричним струмом, не можна розміщувати прилад поруч з вікнами, не можна занурювати прилад, вилку або шнур у воду або розбризкувати на них інші рідини.
- Не використовуйте прилад поруч з вибухонебезпечними і легкозаймистими речовинами.
- Не використовуйте прилад поруч з відкритим вогнем, пічкою або будь-якими іншими нагрівальними приладами.
- Не використовуйте прилад в приміщеннях, в яких присутні горючі гази і випаровування.
- Прилад повинен перебувати у вертикальному положенні.
- Завжди відключайте шнур живлення з розетки, коли прилад не використовується, перед чищенням, заміною деталей.

- Не можна залишати зволожувач без пригляду під час його роботи на тривалий час.
- Встановлюйте прилад в недоступному для дітей місці. Не можна дозволяти дітям використовувати прилад без нагляду дорослих.
- Завжди ставте пристрій на плоску, рівну поверхню.
- Не використовуйте прилад, якщо воно до кінця не зібрано або частина елементів відсутня.
- У догляді за приладом використовуйте тільки чисту водопровідну воду. Температура води не повинна перевищувати 40 °С.
- Не ставте прилад під прямі сонячні промені. Рекомендовані умови експлуатації - температура від 15 °С до 40 °С, відносна вологість менше 80%.
- Не використовуйте прилад в занадто вологих приміщеннях, таких як ванна кімната, сауна і т. п.
- Не ставте прилад в приміщеннях поруч з комп'ютерами або чутливим електронним обладнанням.
- Не використовуйте прилад на відкритому повітрі.
- Не рекомендується розміщувати прилад під кондиціонерами повітря, так як це може відбутися на рівні відносної вологості повітря.
- Приладу потрібно регулярно чищення. Не занурюйте прилад у воду. Не мийте під проточною водою, ви можете залити електронні компоненти приладу. Детальніше в розділі «Чищення і догляд за».
- Не використовуйте абразивні миючі засоби, такі як емульсії, кремові очисники, поліролі і т. п., щоб почистити корпус. Вони можуть стерти знаки графічної інформації. Як наприклад вага маркувальні знаки, що попереджають знаки і т. д.
- Якщо ви не збираєтеся використовувати прилад тривалий час, перед тим як прибрати, протріть його всередині сухим, чистим і м'яким матеріалом.

Особливості приладу



1. Знімна кришка розпилювача
2. Камера пароутворення
3. Отвір виходу пари
4. Індикація рівня води в баку
5. Підставка приладу
6. Шахта вентилятора
7. Ультразвукова мембрана
8. Кнопка перемикання режимів
9. Фільтр попереднього очищення з вугіллям
10. Контейнер для ароматерапії
11. Губка для ароматичних масел
12. Кришка (воронка для затоки) бака для води
13. Ємність (бак) для води
14. Фільтр для води
15. Кришка-клапан ємності для води
16. Поплавок для води
17. Підсвічування баку для води
18. Підсвічування кнопки управління
19. Мережевий адаптер

Мал. 1 Особливості приладу

Опис функцій і режимів приладу

Перемикання режимів роботи приладу	Перемикання режимів роботи здійснюється коротким натисканням на кнопку управління на передній панелі приладу. Послідовність перемикання режимів, наступна: 1 - автоматичний SMART-режим, 2 - низький рівень випаровування (level 1), 3 - середній рівень випаровування (level 2), 4 - високий рівень випаровування (level 3), 5 - вимикання зволожувача.
Автоматичний SMART-режим	В автоматичному SMART-режимі зволожувач кожна хвилину діагностує поточну вологість у приміщенні і звіряє її з оптимальною. При необхідності прилад збільшує або припиняє випаровування.
Кольорова індикація рівня вологості в приміщенні	Колір підсвічування бака для води буде сповіщати про поточний рівень вологості в приміщенні: низький рівень вологості (до 40%) - помаранчевий колір, нормальний (Корисний для людини) рівень вологості (40-70%) - фіолетовий, високий рівень вологості (вище 70%) - блакитний.
Вмикання/вимикання підсвічування бака для води	Утримання кнопки управління протягом 2 секунд (під час роботи приладу) вимикає / вмикає підсвічування бака для води. За замовчуванням підсвічування бака включена.
Підсвічування кнопки управління горить білим кольором	Прилад перебуває в робочому режимі. В автоматичному режимі підсвічування кнопки управління блимає. У режимах level 1, level 2, level 3 кнопка управління має різну яскравість білого підсвічування. Чим яскравіше підсвічування, тим вище рівень випаровування.
Підсвічування кнопки управління горить червоним кольором	Зволожувач знаходиться в режимі очікування (Standby).
Підсвічування кнопки управління згасла	Підсвічування кнопки управління гасне через 40 секунд після включення режиму. При перемиканні режимів підсвічування включається автоматично.
Підсвічування кнопки управління блимає червоним кольором (Світловий помічник)	Підсвічування блимає 2 рази: закінчилася вода в баку або бак знятий з бази приладу. Щоб зволожувач продовжив працювати, необхідно додати воду в бак або встановити бак на базу приладу і перезапустити прилад. Підсвічування блимає 3 рази: спрацював захист від низького рівня води. Вимкніть зволожувач від мережі, додайте воду в бак і знову підключіть прилад до мережі. Підсвічування блимає 4 рази: прилад працює в режимі зволоження, але не може контролювати пароутворення. Будь ласка, зв'яжіться з сервісним центром для усунення несправності. Підсвічування блимає 5 разів: технічна несправність. Будь ласка, зв'яжіться з сервісним центром для усунення несправності.
Функція ароматизації	Аромакапсула знаходиться зі зворотного боку бази приладу (мал. 3). У неї можна додавати ефірні масла і ароматизатори для створення в кімнаті атмосфери затишку і комфорту. У сезон застуд в аромакапсулу можна додавати, наприклад, евкаліптову ефірну олію для профілактики простудних захворювань. Як скористатися функцією ароматизації дивіться в розділі «Введення в експлуатацію».
Фільтр попереднього очищення з вугіллям	Фільтр попереднього очищення з вугіллям очищує повітря, що потрапляє в прилад від сміття, часток пилу великих і середніх розмірів. Фільтр попереднього очищення подовжує термін служби приладу, забезпечує скорочення кількості пилу в повітрі. Завдяки додаванню вугілля фільтр також зменшує вміст неприємних запахів в повітрі.

Табл.1 Оптимальні значення температури і відносної вологості для дорослого жителя середньої смуги

Температура повітря, °C	Рівень відносної вологості, %
19 і нижче	65
20-21	60
22-23	55
24-25	50
26-27	45
28-29	40
30-32	35
33-36	30
37 і вище	25

Підготовка до роботи

1. Дістаньте всі частини приладу з коробки.
2. Встановіть ємність для води на підставу приладу. Переконайтесь, що ємність для води встановлена рівно і щільно прилягає до основи приладу. При установці ємності для води під нахилом є ризик протікання.
3. Налийте чисту воду безпосередньо в ємність для води. Рівень води не повинен перевищувати позначку MAX всередині бака (мал. 2). Воду можна заливати в воронку для затоки води (мал.1).
4. Встановіть знімну кришку розпилювача на ємність для води.



Мал. 2. Введення приладу в експлуатацію



Ніколи не додавайте воду в отвір виходу пари на кришці розпилювача, в камеру пароутворення або в підставу приладу. Це може привести до пошкодження внутрішніх деталей приладу і входу його з ладу.

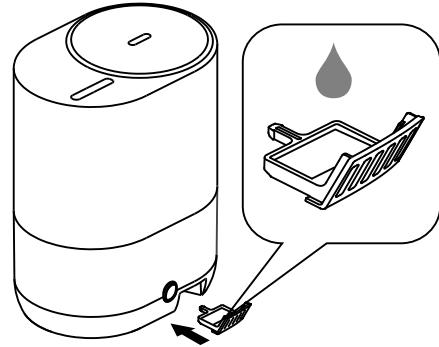


При переміщенні зволожувача завжди тримайте прилад за основу (мал. 1), щоб падіння частини приладу, з основними електронними вузлами. Якщо в приладі є вода, щоб уникнути її потрапляння в електронні вузли через шахту вентилятора (мал. 1), тримайте його горизонтально.

Введення в експлуатацію

1. Вставте мережевий адаптер в основу приладу, після чого увімкніть вилку в розетку. Коли прилад підключений до мережі, він переходить у режим очікування.
2. Для того щоб включити прилад в режим зволоження, одноразово натисніть на кнопку управління. Пара буде виходити з отвору пароутворення на кришці приладу.
3. Для вибору режиму роботи і настройки приладу зверніться до розділу «Опис функцій і режимів приладу».

4. Якщо ви хочете скористатися функцією ароматизації повітря, одноразово натисніть на контейнер для ароматерапії, дістаньте його з приладу, додайте кілька крапель ефірного масла на губку і вставте контейнер назад в прилад натисненням на нього (мал. 3). Ви можете використовувати будь-які ефірні масла або ароматичні речовини.



Мал. 3. Використання функції ароматизації



Не додавайте в воду ефірні масла або ароматичні речовини - це може привести до зміни кольору або пошкодження пластику і деталей приладу.

Використання подібних добавок в баку приладу знімає гарантійні зобов'язання з виробника і продавця.

Чищення і обслуговування

Для нормальної роботи приладу його необхідно чистити раз на тиждень.

1. До початку чистки необхідно вимкнути прилад кнопкою перемикачів режимів (мал. 1) і відключити пристрій від мережі.
2. Зніміть кришку розпилювача і вийміть ємність для води (мал. 1). Злийте воду з основи приладу. Слідкуйте за тим, щоб вода не потрапила в шахту вентилятора. Якщо це сталося, необхідно дати приладу висохнути і звернутися в сервісний центр.
3. Почистіть ультразвукову мембрану щіточкою або тканиною.



**Не використовуйте агресивні луги, кислоти або абразивні речовини для чищення приладу - вони можуть пошкодити елементи приладу!
Використання подібних засобів для чищення знімає гарантійні зобов'язання з виробника і продавця**

4. Для того щоб очистити кришку розпилювача, від'єднайте частина з отвором для виходу пари від основної кришки натисканням на спеціальну засувку з внутрішньої сторони кришки.
5. Для очищення ємності для води, вам необхідно витягти фільтр (в ємності для води одночасно натиснути на засувки з двох сторін), а також зняти кришку ємності для води, повернувши її проти годинникової стрілки (за вказівниками).
6. Промийте всі зняті деталі приладу під чистою проточною водою. Після очищення протріть деталі сухою ганчіркою і встановіть назад в прилад. Зверніть увагу, щоб кришка ємності для води була встановлена належним чином, без неї експлуатація приладу неможлива.
7. Щоб очистити контейнер для ароматерапії, вийміть з нього губку для ароматмасел, промийте губку і контейнер водою, висушіть. Додайте губку в контейнер і вставте контейнер назад в прилад.
8. Не допускайте, щоб вода в приладі застоювалася - це може привести до появи неприємних запахів.
9. Якщо ви не користуєтесь зволожувачем повітря, очистіть прилад відповідно до вищеописаними інструкціями і висушіть його. Рекомендуємо використовувати для зберігання оригінальну упаковку.

Технічні характеристики

Параметр / Модель	ЕНУ-5010D/5015D TopLine
Напруга живлення адаптера	100-240В~ 50/60Гц
Вихідна напруга адаптера	24 В
Вихідна сила струму адаптера	1,5 А
Напруга живлення приладу	24 В
Номінальна споживана потужність	23 Вт
Номінальний струм приладу	1,0 А
Продуктивність	до 350 мл/г
Рівень шуму під час роботи	<38 дБ (А)
Рекомендована площа / обсяг приміщення	30 м ² /80 м ³
Обсяг бака для води	4 л
Клас електрозахисту	II
Ступінь захисту	IPX0
Розміри приладу (Ш×В×Г)	230×294×160 мм
Розміри упаковки (Ш×В×Г)	239×317×168 мм
Вага нетто	1,61 кг
Вага брутто	1,91 кг

Виробник залишає за собою право на внесення змін

Пошук і усунення несправностей

Проблема	Можлива причина	Спосіб усунення
Зволожувач повітря не працює	Шнур живлення не приєднаний	Підключіть шнур живлення до електричної мережі
	Бак неправильно або нещільно встановлений на базі	Встановіть бак правильно. Між баком і базою не повинно залишитися зазорів
	Не натиснута кнопка живлення	Натисніть кнопку включення / відключення
	У баку недостатньо води (горить індикатор нестачі води)	Наповніть бак водою і щільно встановіть в приладі
Прилад працює, але дисплей погас	Прилад працює в Нічному режимі Night SMART (горить індикація Нічного режиму Night SMART)	Торкніться будь-якої кнопки - дисплей включиться, прилад автоматично вийде з Нічного режиму Night SMART
Слабкий вихід пари	Занадто багато сольових відкладень на ультразвуковій мембрані	Обережно, не пошкодивши, почистіть мембрану м'якою щіткою або тканиною
	Брудна вода в баку, або воду в приладі давно не міняли	Замініть воду в баку. Вода повинна бути чистою
Пара виходить з-під кришки розпилювача	Кришка розпилювача встановлена нещільно	Встановіть кришку розпилювача щільно, щоб між нею і баком не залишилося зазорів
Білий наліт довкола зволожувача	Закінчився ресурс фільтра-картриджа	Замініть фільтр-картридж для демінералізації води
Навколо приладу утворюється вода	Повітря довкола приладу перезволожено	Забезпечте кращу вентиляцію повітря довкола приладу Встановіть прилад в більш просторому приміщенні
Прилад видає сторонній запах	Запах може видавати новий пластик приладу	Зніміть кришку розпилювача, дістаньте бак для води і в відкритому стані дайте приладу постояти близько 12 годин. Запах вивітриться
	У приладі давно не міняли воду	Замініть воду в баку. Вода повинна бути чистою
Прилад видає сторонні звуки	У баку недостатньо води	Наповніть бак водою
	Бак неправильно або нещільно встановлений на базі	Встановіть бак правильно. Між баком і базою не повинно залишитися зазорів
	Прилад встановлений на нерівній або рухомій поверхні	Встановіть прилад на гладкій, рівній і твердій поверхні

Якщо після спроби усунення неполадки проблема не вирішена, зверніться в авторизований сервісний центр у Вашому регіоні, або до торговельного представника.

Комплектація

Зволожувач повітря
Мережевий адаптер
Фільтр для води
Фільтр попереднього очищення з вугіллям
Інструкція з гарантійним талоном

Транспортування і зберігання

Виконайте очистку зволожувача повітря відповідно до наведеної вище процедури і ретельно висушіть його. Рекомендується зберігати пристрій в оригінальній коробці при кімнатній температурі.
Транспортування і зберігання приладу повинна відповідати вказівкам маніпуляційним знакам на упаковці.

Гарантія

Гарантійне обслуговування здійснюється відповідно до гарантійних зобов'язань, перерахованих в гарантійному талоні.

Утилізація

Після закінчення терміну служби прилад слід утилізувати. Норми утилізації залежать від регіону вашого проживання. Детальну інформацію по утилізації зволожувача ви можете отримати у представника місцевого органу влади.

Термін служби приладу

Термін експлуатації приладу складає 5 років за умов дотримання відповідних правил по установці і експлуатації.

Дата виготовлення

Дата виготовлення вказана на стікері на корпусі приладу, а також зашифрована в Code-128. Дата виготовлення визначається наступним чином:

SN XXXXXXXX XXXX XXXXXX XXXXX

місяць і рік виробництва

Сертифікація продукції

Товар сертифікований на території України, відповідає вимогам нормативних документів:
ДСТУ EN 60335-2-98:2015,
ДСТУ EN 61000-3-2:2015,
ДСТУ EN 61000-3-3:2017.

За сертифікат відповідності Ви можете звернутись до продавця.
Інформація про сертифікацію продукції оновлюється щорічно. (При відсутності копії нового сертифіката в коробці, запитуйте копію у продавця).

Дата виробництва вказується на етикетці на коробці.

Виробник:
СІА «Грін Трейс»

Адреса виробника:
ЛВ-1004 Латвія, Рига, ул. Бікенсалас, 21.

Імпортёр в Україні:
ТОВ «Торговий дім Клімат Країни». Адреса: 08322, Київська обл., Бориспільський р-н., с. Проліски, вул. Промислова, 9, офіс 4

Дата виготовлення вказується на етикетці на приладі.

Виробник залишає за собою право на внесення змін до конструкції та характеристики приладу.

Виготовлено в Китаї.

Electrolux is a registered trademark used under license from AB Electrolux (publ.).
Електролюкс - зареєстрована торгова марка, яка використовується відповідно до ліцензії Electrolux AB (publ.).