



Electrolux

**ИНСТРУКЦИЯ
ПО ЭКСПЛУАТАЦИИ
ІНСТРУКЦІЯ
КОРИСТУВАЧА**

EHU-3610D GlossLine
EHU-3615D GlossLine



Інструкція з експлуатації
зволожувача

EHU-3610D GlossLine
EHU-3615D GlossLine

**Ми дякуємо вам за зроблений
вибір!**

Ви вибрали першокласний продукт від Electrolux, який, ми сподіваємося, принесе вам багато радості в майбутньому. Electrolux прагне запропонувати якомога ширший асортимент якісної продукції, який зможе зробити ваше життя ще більш зручним. Ви можете побачити кілька прикладів на обкладинці цієї інструкції. Уважно вивчіть цей посібник, щоб правильно використовувати ваш новий ультразвуковий зволожувач і насолоджуватися його перевагами. Ми гарантуємо, що він зробить ваше життя набагато комфортніше, завдяки легкості у використанні. Успіхів!

Зміст

Призначення приладу	13
Загальна інформація	13
Запобіжні заходи	14
Особливості апаратів	15
Опис дисплея, панелі управління і пульта управління	16
Підготовка до роботи	17
Управління приладом	17
Введення в експлуатацію	18
Чистка і обслуговування	18
Фільтр-картридж для води	19
Фільтр для очистки повітря (HEPA + Carbon)	19
Технічні характеристики	19
Пошук і усунення несправностей	20
Комплектація	20
Зберігання пристрою	20
Гарантія	20
Утилізація	20
Термін експлуатації	21
Дата виготовлення	21
Сертифікація продукції	21
Гарантійний талон	24

Гарантійне обслуговування здійснюється відповідно до гарантійних зобов'язань, перерахованих в гарантійному талоні.

Примітка:

В тексті даної інструкції зволожувач повітря може мати такі технічні назви як зволожувач, прилад, пристрій і т. п.

Призначення приладу

Зволожувач повітря - кліматичний прилад, що використовується для підвищення і утримання заданого рівня вологості повітря в побутових приміщеннях.

Загальна інформація

Чи знаєте ви, що сухе повітря в приміщенні:

- висушує слизові при диханні, стає причиною обвітрювання губ і роздратування очей?
- сприяє розвитку інфекційних захворювань?
- викликає втому, підвищену стомлюваність і втрату концентрації?
- зневоднює шкіру і прискорює процеси її старіння?
- піддає домашніх тварин стресу і завдає шкоди домашнім рослинам, створюючи несприятливі умови для них?
- сприяє нагромадженню пилу і появи електростатичного струму на тканинах з синтетичного волокна, килимових покриттях і пластикових підлогових покриттях?
- призводить до розсихання паркету і дерев'яних меблів?
- погіршує звучання музичних інструментів?

Що таке вологість?

Вологість - ступінь насиченості повітря вологою (виражається у відсотках).

Що таке відносна вологість?

Відносна вологість - це відношення кількості водяної пари в повітрі при певній температурі до максимальної кількості, яка може міститися в повітрі при даній температурі, яке виражається у відсотках.

Які наслідки низького рівня вологості для людського організму?

Коли людина знаходиться в умовах низького рівня вологості, людське тіло починає активно втрачати вологу, що може привести до появи безлічі негативних симптомів або їх посиленню.

Ось кілька загальних симптомів:

- закладеність носа, нежить
- утруднення дихання
- суха і потріскана шкіра, що лущиться
- роздратування і сухість в горлі
- запалення очей
- втому, сонливість і погана концентрація

- статична електрика при дотyku
- інфекції, захворювання дихальної системи
- хвороби сухої шкіри, такі як екзема, (посилюються при зниженні рівня вологості)

Який необхідний рівень відносної вологості?

Рекомендований комфортний рівень вологості атмосферного повітря в приміщеннях становить від 45% до 60% відносної вологості.

Чому використовується ультразвукова технологія для зволоження?

Ультразвукова технологія - надзвичайно ефективний і економічний метод для підтримання і підвищення рівня відносної вологості навколишнього повітря. При застосуванні ультразвукової технології пристрій працює безшумно. В результаті високочастотних коливань ультразвукової мембрани вода переходить в пароподібний стан, практично не змінюючи температури. Ця пара потім розсіюється в навколишньому повітрі, підвищуючи його вологість.

Як працює зволожувач?

Перед подачею в камеру пароутворення вода з бака проходить через фільтр для очищення води. Фільтр очищує воду від пилу і шерсті домашніх тварин, що продовжує термін служби приладу. У камері пароутворення вода контактує з ультразвуковою мембраною. Мембрана вібрує з високою швидкістю. В результаті високочастотної вібрації вода розпадається на дрібні крапельки, які потім пропускаються через випарну камеру і в кінцевому підсумку через випускний отвір. Потім утворюється пара з найдрібніших частинок, який вентиля- тором подається в приміщення. В результаті рівень вологості в кімнаті значно підвищується.



При першому включенні приладу вологість повітря підніметься до заданого значення тільки після 7-10 днів при постійному використанні. Це обумовлено тим, що виробляється волога в першу чергу поглинається стінами, паркетом, предметами обстановки.

Тільки після їх насичення вологою підвищиться вологість повітря в приміщенні.

Запобіжні заходи

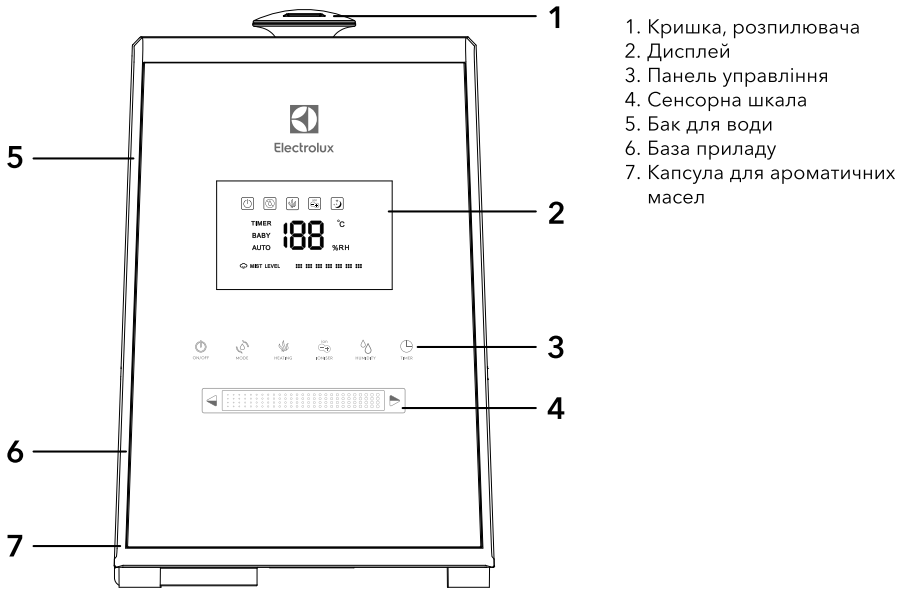
- Уважно ознайомтеся з даною інструкцією перед початком експлуатації зволожувача повітря.
- Прилад призначений для побутового використання.
- При відключенні прилад від електричної мережі, не тягніть за шнур живлення, аку- ратно візьміться за вилку шнура живлення і відключіть її від розетки.
- Дотримуйтесь правил пожежної безпеки: не можна накривати шнур пита ня під час експлуатації приладу.
- Не використовуйте прилад, якщо є видимі пошкодження кабелю живлення або корпусу.



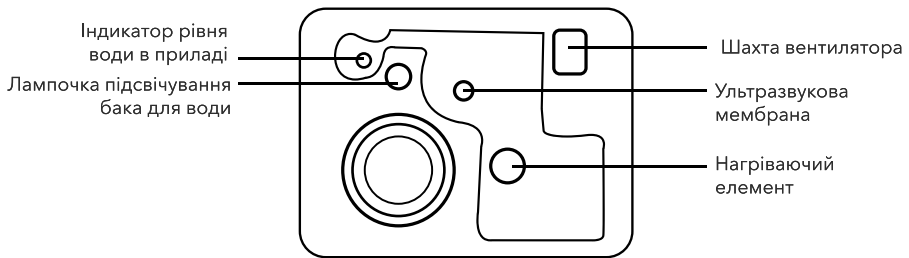
Якщо шнур живлення пошкоджений, то для забезпечення безпеки, його повинен замінити кваліфікований фахівець з сервісного обслуговування. Прилад може ремонтувати тільки авторизований сервісний фахівець. Неправильна експлуатація може завдати шкоди користувачу. У разі виявлення дефектів терміново зверніться до сервісного центру.

- Переконайтеся, що напруга вашої мережі відповідає вказаній на приладі.
- Щоб запобігти ризику ураження електричним струмом, не можна розміщувати прилад поруч з вікнами, не можна занурювати прилад, вилку або шнур у воду або розбризкувати на них інші рідини.
- Не використовуйте прилад поруч з вибухонебезпечними і легкозаймистими речовинами.
- Не використовуйте прилад поруч з відкритим вогнем, піччю або будь-якими іншими нагрівальними приладами.
- Не використовуйте прилад в приміщеннях, в яких присутні горючі гази і випаровування.
- Прилад повинен перебувати у вертикальному положенні.
- Завжди відключайте шнур живлення з розетки, коли прилад не використовується, перед чищенням, заміною деталей.
- Не можна залишати зволожувач без пригляду під час його роботи на тривалий час.
- Встановлюйте прилад в недоступному для дітей місці. Не можна дозволяти дітям використовувати прилад без нагляду дорослих.
- Завжди ставте пристрій на плоску, рівну поверхню.
- Не використовуйте прилад, якщо воно до кінця не зібрано або частина елементів відсутня.
- У догляді за приладом використовуйте тільки чисту водопровідну воду. Температура води не повинна перевищувати 40 °С.
- Не ставте прилад під прямі сонячні промені. Рекомендовані умови експлуатації - температура від 15 °С до 40 °С, відносна вологість менше 80%.
- Не використовуйте прилад в занадто вологих приміщеннях, таких як ванна кімната, сауна і т. п.
- Не ставте прилад в приміщеннях поруч з комп'ютерами або чутливим електронним обладнанням.
- Не використовуйте прилад на відкритому повітрі.
- Не рекомендується розміщувати прилад під кондиціонерами повітря, так як це може відбутися на рівні відносної вологості повітря.
- Приладу потрібно регулярне чищення. Не занурюйте прилад у воду. Не мийте під проточною водою, ви можете залити електронні компоненти приладу. Детальніше в розділі «Чищення і догляд за».
- Не використовуйте абразивні миючі засоби, такі як емульсії, кремові очисники, поліролі і т. п., щоб почистити корпус. Вони можуть стерти знаки графічної інформації. Як наприклад вага маркувальні знаки, що попереджають знаки і т. д.
- Якщо ви не збираєтеся використовувати прилад тривалий час, перед тим як прибрати, протріть його всередині сухим, чистим і м'яким матеріалом.

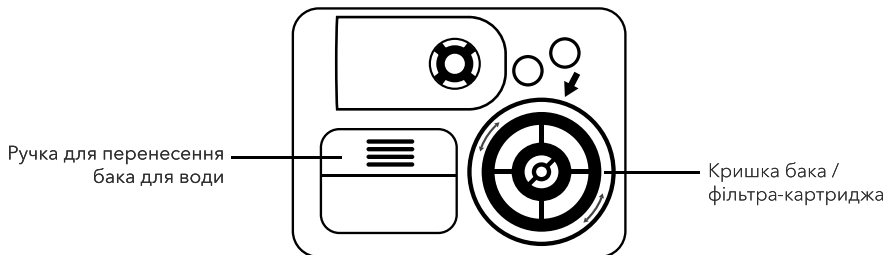
Особливості апаратів



Мал. 1 Опис приладу



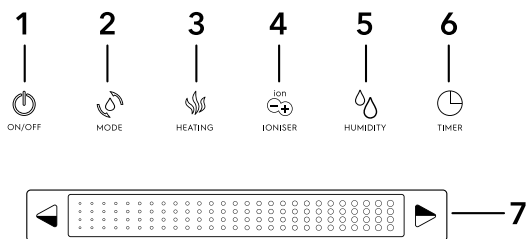
Мал. 2 Пристрій бази приладу



Мал. 3 Пристрій бака приладу

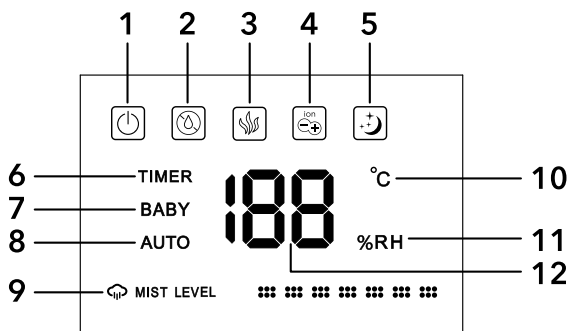
16 Electrolux

Опис дисплея, панелі управління і пульта управління



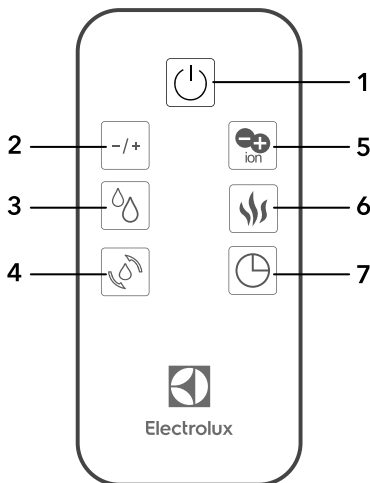
1. Включення / вимикання
2. Вибір режиму роботи (AUTO, BABY, NIGHT)
3. Режим «теплі пар»
4. Іонізація повітря
5. Режим ручного регулювання вологості
6. Таймер роботи (до 12 годин)
7. Сенсорна шкала

Мал. 4 Панель керування приладом



1. Вмикання / вимикання
2. Індикація низького рівня води
3. Режим «теплі пар»
4. Іонізація повітря
5. Нічний режим роботи NIGHT
6. Таймер роботи приладу
7. Дитячий режим роботи BABY
8. Автоматичний SMART-режим роботи
9. Індикація інтенсивності випаровування (7 швидкостей)
10. Термометр (°C)
11. Гигрометр (%) / Таймер (H)
12. Цифрове позначення вологості / температури / годин таймера

Мал. 5 Дисплей приладу



1. Вмикання/ вимикання
2. Регулювання інтенсивності випаровування (7 швидкостей)
3. Режим ручного регулювання вологості
4. Вибір режиму роботи (AUTO, BABY, NIGHT)
5. Озон
6. Режим «теплі пар» (пастеризація води)
7. Таймер роботи приладу (до 12 годин)

Мал. 6 Пульт дистанційного управління

Підготовка до роботи

1. Зніміть з приладу кришку розпилювача і вийміть бак для води (див. Мал. 1).
2. Переверніть бак для води догори дном і відкрутіть кришку бака, повертаючи її проти годинникової стрілки (див. Мал. 3).



Увага:

Фільтр-картридж приєднаний до кришки бака для води. Якщо Ви не збираєтесь використовувати фільтр, його слід видалити, повернувши проти годинникової стрілки. Після видалення, помістіть картридж в пластиковий пакет і покладіть на зберігання в картонну коробку.

3. Налийте в бак чисту воду. Можна використовувати дистильовану або попередньо демінералізовану воду, щоб зменшити навантаження на демінералізується фільтр-картридж і уникнути появи нальоту солей жорсткості на меблях. Не переповнюйте бак! Після наповнення закрийте бак кришкою, повертаючи її за годинниковою стрілкою.
4. Помістіть бак назад на базу приладу і натисніть кнопку включення приладу.



Увага:

При переміщенні зволожувача завжди тримайте прилад за базу (див. Мал. 1), щоб уникнути падіння частини приладу з основними електронними вузлами. Якщо в приладі є вода, щоб уникнути її потрапляння в електронні вузли через шахту вентилятора (див. Мал. 2), тримайте прилад вертикально.

Управління приладом

Вмикання/ Вимикання

Щоб включити прилад, натисніть на кнопку вмикання/ вимикання. Прилад почне працювати в тому режимі, який був заданий до його виключення.

Автоматичний режим AUTO SMART

За допомогою кнопки вибору режиму (Див. Мал. 4) встановіть на дисплеї режим AUTO. Прилад буде підтримувати оптимальний рівень вологості в залежності від поточної температури в приміщенні.

Дитячий режим BABY

За допомогою кнопки вибору режиму (Див. Мал. 4) встановіть на дисплеї режим BABY. Прилад буде зволожувати повітря до корисного для дитей рівня вологості - 55%, при цьому активуються режим «тепла пара» і іонізація повітря. У дитячому режимі ручна настройка інтенсивності випаровування неможлива.

Нічний режим NIGHT

Натисніть і утримуйте протягом 2 секунд кнопку вибору режиму (див. Мал. 4), включиться нічний режим роботи. При цьому на дисплеї згасне індикація вологості і температури, а також всі іконки, крім нічного режиму. Іконка нічного режиму горить блідим, ледве помітним кольором. Щоб вийти з нічного режиму, натисніть будь-яку кнопку на панелі управління.

Ручне налаштування інтенсивності випаровування

З автоматичного режиму AUTO SMART ви можете перейти в режим ручного налаштування інтенсивності випаровування, вбравши одну з семи ступенів інтенсивності випаровування, провівши по сенсорній шкалою на панелі управління (див. Мал. 4).

Ручний режим (гігростат)

Дозволяє в ручну задати бажаний уро вень вологості в приміщенні (від 30% до 75%) з кроком в 5%.

Режим «тепла пара» (пастеризація)

Для включення режиму «теплий пар» одноразово натисніть на відповідну кнопку на панелі управління. Рекомендується використовувати даний режим в холодну пору року - для створення комфортних умов в приміщенні і швидкого досягнення необхідного рівня вологості.

Увага: при включенні функції теплої пари енергоспоживання приладу зростає!

Функція ароматизації

Аромакапсула AromaTherapy знаходиться на бічній частині приладу знизу (див. Мал. 1). У неї можна додавати ефірні масла і ароматизатори для створення в кімнаті атмосфери затишку і комфорту. У сезон застуд в аромакапсулу можна додавати, наприклад, евкаліптову ефірну олія для профілактики простудних захворювань.

У цьому приладі ви можете використовувати будь-які ефірні масла або ароматичні речовини.



Не додавайте в воду ефірні масла або ароматичні речовини - це може привести до зміни кольору або пошкодження пластику приладу. Використання подібних добавок в бак приладу знімає гарантійні зобов'язання з виробника і продавця.

Іонізація повітря

Іонізація повітря включається одноразовим натисканням на відповідну кнопку на панелі управління (див. Мал. 4). Іонізатор поповнює нестачу негативно заряджених іонів в повітрі. Аніони зміцнюють нервову і кровоносну системи, покращують діяльність легенів і служать захистом від респіраторних захворювань.

Увага! Проконсультуйтеся з лікарем про можливість застосування іонізатора і оптимальний час роботи приладу в режимі іонізації.

Таймер

Таймер дозволяє налаштувати тривалість роботи приладу до його відключення (від 1 до 12 годин). Щоб налаштувати таймер необ-обхідно натиснути на панелі управління відпо-ствующую кнопку (див. Рис. 4), далі задати час до відключення приладу, після цього через 5 секунд (якщо не буде вироблено ніяких інших дій) прилад перейде в режим роботи, настроєний раніше.

Автоматичне відключення при низькому рівні води

Коли в зволожувачі закінчилася вода, прилад повідомляє користувача про це індикатором на дисплеї. Для того щоб прилад знову почав працювати, необхідно налити воду в резервуар для води.

Яскравість дисплея

Незалежно від режиму роботи, якщо протягом 15 секунд не виконється ніяких дей-наслідком, то дисплей потьмяніє, щоб зробити його яскравішим, натисніть будь-яку кнопку на панелі управління.

Підсвічування баку для води

Підсвічування баку в приладі працює по замовчуванню. Щоб вимкнути підсвічування, натисніть на кнопку «іонізація повітря» і утримуйте її протягом 3-х секунд. Щоб включити підсвічування, повторіть те ж дію, і підсвічування знову включиться.

Введення в експлуатацію

Увімкніть прилад в мережу і натисніть кнопку включення / відключення: прилад почне працювати в автоматичному режимі AUTO SMART. Якщо ви хочете задати приладу свої настройки, керуйтеся розділом «Управління приладом».



Перед первинною експлуатацією приладу необхідно витягти фільтр для очищення повітря (HEPA + Carbon) з поліетиленового пакета.

Табл.1 Оптимальні значення температури і відносної вологості для дорослого мешканця середньої смуги

Температура повітря, °C	Рівень відносної вологості, %
20-21	60
22-23	55
24-25	50
26-27	45
28-29	40

Чищення і обслуговування

Необхідно чистити прилад як мінімум один раз на тиждень.

1. До початка чищення необхідно відключити прилад від мережі.
2. Зніміть кришку розпилювача і бак для води.
3. Злийте воду з бака і резервуара приладу так, щоб не залити шахту вентилятора (Див. Мал. 2). В іншому випадку вода може потрапити в електронні компоненти приладу. Якщо це сталося, необхідно дати приладу висохнути і звернутися в сервісний центр.
4. Помийте бак для води і резервуар приладу теплою водою з м'яким милом.

5. Після того, як вода буде злита, очистіть внутрішню поверхню приладу м'якою вологопоглинаючою тканиною.

Якщо ви не будете використовувати зволожувач тривалий час, очистіть прилад відповідно до вищеописаними інструкціями, висушіть і зберігайте в прохолодному, сухому місці. Рекомендуємо використовувати для зберігання оригінальну упаковку.

Фільтр-картридж для води

Зволожувач укомплектований повнорозмірним фільтром-картриджем з іонообмінною смолою. Фільтр використовується для очищення води від мінеральних речовин. При зниженні ефективності фільтра, що йде в комплектації, рекомендується замінити його. Заміну повнорозмірного фільтра рекомендується проводити кожні 3-4 місяці або якщо бак для води заповнювався більш 80 раз.

Фільтр для очистки повітря (HEPA + Carbon)

Фільтр для очистки повітря HEPA + Carbon призначений для очищення повітря від побутового пилу, пилку, шерсті домашніх тварин, а також від неприємних запахів. Фільтр для очищення повітря встановлений в спеціальний відсік в місці входу повітряного потоку на задній частині приладу. Щоб витягти фільтр попереднього очищення, необхідно зняти кришку повітроходу натисканням на спеціальний важіль. Заміну фільтра для очищення повітря рекомендується проводити кожні 6 місяців або в міру його забруднення.



Увага!

Прилад призначений тільки для побутових приміщень. Не можна використовувати зволожувач в сильно забруднених приміщеннях, таких як будівельні майданчики, виробничі приміщення, заводські цехи і т.п.

Технічні характеристики

Параметр / Модель	ENU-3610D/3615D GlossLine
Напруга живлення	220-240 В ~ 50/60 Гц
Споживана потужність	30/110 Вт
Сила струму	1,5 А
Продуктивність	до 500 мл/г
Рівень шуму під час	< 35 дБ (А)
Рекомендована площа / обсяг приміщення	30 м ² /80 м ³
Обсяг бака для води	5,3 л
Клас електрозахисту	II
Ступінь захисту	IP20
Розміри приладу (Ш×В×Г)	230×350×220 мм
Розміри упаковки (Ш×В×Г)	275×397×275 мм
Вага нетто	2,92 кг
Вага брутто	3,6 кг

Пошук і усунення несправностей

Проблема	Можлива причина	Спосіб усунення
Зволожувач повітря не працює	Шнур живлення не приєднаний	Підключіть шнур живлення до електричної мережі
	Бак неправильно або нещільно встановлений на базі	Встановіть бак правильно. Між баком і базою не повинно залишитися зазорів
	Не натиснута кнопка живлення	Натисніть кнопку включення / відключення
Прилад працює, але дисплей погас	У баку недостатньо води (горить індикатор нестачі води)	Наповніть бак водою і щільно встановіть в приладі
	Прилад працює в Нічному режимі NIGHT (горить індикація Нічного режиму NIGHT)	Торкніться будь-якої кнопки - дисплей включиться, прилад автоматично вийде з Нічного режиму NIGHT
Слабкий вихід пари	Занадто багато солевих відкладень на ультразвуковій мембрані	Обережно, не пошкодивши, почистіть мембрану м'якою щіткою або тканиною
	Брудна вода в баку, або воду в приладі давно не міняли	Замініть воду в баку. Вода повинна бути чистою
Пара виходить з-під кришки розпилювача	Кришка розпилювача встановлена нещільно	Встановіть кришку розпилювача щільно, щоб між нею і баком не залишилося зазорів
Білий наліт довкола зволожувача	Закінчився ресурс фільтра-картриджа	Замініть фільтр-картридж для демінералізації води
Навколо приладу утворюється вода	Повітря довкола приладу перезволожено	Забезпечте кращу вентиляцію повітря довкола приладу Встановіть прилад в більш просторому приміщенні
Прилад видає сторонній запах	Запах може видавати новий пластик приладу	Зніміть кришку розпилювача, дістаньте бак для води і в відкритому стані дайте приладу постояти близько 12 годин. Запах вивітриться
	У приладі давно не міняли воду	Замініть воду в баку. Вода повинна бути чистою
Прилад видає сторонні звуки	У баку недостатньо води	Наповніть бак водою
	Бак неправильно або нещільно встановлений на базі	Встановіть бак правильно. Між баком і базою не повинно залишитися зазорів
	Прилад встановлений на нерівній або рухомій поверхні	Встановіть прилад на гладкій, рівній і твердій поверхні

Если после попытки устранения неполадки проблема не решена, обратитесь в авторизованный сервисный центр в вашем регионе, либо к торговому представителю.

Комплектація

Зволожувач повітря побутової
Інструкція до приладу з гарантійним талоном
Фільтр-картридж для води
Фільтр для очистки повітря HEPA + Carbon
Пульт дистанційного керування
Щіточка для чищення мембрани.

Транспортування і зберігання

Виконайте очистку зволожувача повітря відповідно до наведеної вище процедурою і ретельно висушіть його. Рекомендується зберігати пристрій в оригінальній коробці

при кімнатній температурі. Транспортування і зберігання приладу повинна відповідати вказівкам маніпу-ляційним знакам на упаковці.

Гарантія

Гарантійне обслуговування здійснюється відповідно до гарантійних зобов'язань, перерахованих в гарантійному талоні.

Утилізація

Після закінчення терміну служби прилад слід утилізувати. Норми утилізації залежать від регіону вашого проживання. Детальну інформацію по утилізації зволожувача ви можете отримати у представника місцевого органу влади.

Термін служби приладу

Термін експлуатації приладу складає 5 років за умови дотримання відповідних правил по установці і експлуатації.

Дата виготовлення

Дата виготовлення вказана на стікері на корпусі приладу, а також зашифрована в Code-128. Дата виготовлення визначається наступним чином:

SN XXXXXXXX XXXX XXXXXXXX XXXXX

місяць і рік виробництва

Сертифікація продукції

Товар сертифікований на території України, відповідає вимогам нормативних документів:

ДСТУ EN 60335-2-98:2015,
ДСТУ EN 61000-3-2:2015,
ДСТУ EN 61000-3-3:2017.

За сертифікат відповідності Ви можете звернутись до продавця. Інформація про сертифікацію продукції оновлюється щорічно. (При відсутності копії нового сертифіката в коробці, запитуйте копію у продавця).

Дата виробництва вказується на етикетці на коробці.

Виробник:

СІА «Грін Трейс»

Адреса виробника:

ЛВ-1004 Латвія, Рига, ул. Бікенсалас, 21.

Дата виготовлення вказується на етикетці на приладі.

Виробник залишає за собою право на внесення змін до конструкції та характеристики приладу.

Виготовлено в Китаї.

Electrolux is a registered trademark used under license from AB Electrolux (publ.). Електролюкс - зареєстрована торгова марка, яка використовується відповідно до ліцензії Electrolux AB (публ.).

Гарантійний талон

Даний документ не обмежує визначені законом права споживачів, але доповнює й уточнює передбачені законом зобов'язання, що передбачають угоду сторін або договір.

Правильне заповнення гарантійного талону

Уважно ознайомтеся з гарантійним талоном і простежте, щоб він був правильно заповнений і мав штамп Продавця. При відсутності штампа Продавця і дати продажу (або касового чека з датою продажу) гарантійний термін виробу відліковується з дати виробництва виробу. Для газових котлів, колонок, спліт-систем і фенкоїлов слід також обов'язково вказувати дату введення в експлуатацію і штамп авторизованої організації, що здійснювала введення в експлуатацію.

Зовнішній вигляд і комплектність виробу

Ретельно перевірте зовнішній вигляд виробу і його комплектність, усі претензії стосовно зовнішнього вигляду і комплектності виробу пред'являйте Продавцеві при покупці виробу.

Установка (підключення) виробу

З метою Вашої безпеки установка (підключення) виробів, що працюють на газі, допускається винятково фахівцями й організаціями, що мають ліцензії на даний вид робіт. Продавець (виробник) не несе відповідальності за недоліки виробу, що виникли через його неправильну установку (підключення).

Для установки (підключення) електричних водонагрівачів рекомендуємо звертатися в спеціалізовані сервісні центри. Ви можете скористатися послугами будь-яких кваліфікованих фахівців, однак Продавець (виробник) не несе відповідальності за недоліки виробу, що виникли через його неправильну установку (підключення).

Установка (підключення) кондиціонерів типу спліт-система повинна виконуватися фахівцями компанії, авторизованих на продаж і/або монтаж і гарантійне обслуговування даного типу устаткування, що мають ліцензію на даний вид робіт. Продавець (виробник) не несе відповідальності за недоліки виробу, що виникли через його неправильну установку (підключення).

Додаткову інформацію про цей і інші вироби Ви можете одержати в Продавця.

Телефони колл центру управляючої сервісної компанії
ТОВ "СЦ АЛЬФА СЕРВІС"
(044) 451-59-02, (067) 442-86-33 або 0-800-50-53-17

Модель	Серійний номер
Дата покупки	
Штамп продавця	
Дата пуску в експлуатацію	
Штамп організації, що робила пуск в експлуатацію	

Вітаємо Вас із придбанням техніки відмінної якості!

У конструкцію, комплектацію або технологію виготовлення виробу, з метою поліпшення його технологічних характеристик, можуть бути внесені зміни. Такі зміни вносяться у виріб без попереднього повідомлення Покупця і не несуть зобов'язань по зміні/поліпшенню раніше випущених виробів.

Переконливо просимо Вас щоб уникнути непорозумінь до установки/експлуатації виробу уважно вивчити його інструкцію з експлуатації. Забороняється вносити в Гарантійний талон будь-які зміни, а також стирати або переписувати які-небудь зазначені в ньому дані. Дійсна гарантія має силу, якщо Гарантійний талон правильно/чітко заповнений і в ньому зазначені: найменування і модель виробу, його серійні номери, дата продажу, а також є підпис уповноваженої особи і штамп Продавця.

Термін дії гарантії

Гарантія на кондиціонери, що вимагають спеціального монтажу (крім мобільних), становитиме 3 роки, якщо монтаж кондиціонера виконаний однією з Авторизованих Монтажних Організацій, і 1 рік у разі, якщо монтаж кондиціонера проведено неуповноваженою організацією. Гарантійні зобов'язання на монтаж таких кондиціонерів несе монтажна організація.

Гарантійний термін на електричні конвектори становить 36 (тридцять шість) місяців з дня продажу Покупцеві.

Гарантійний термін на електричні електроосушарки серії ENDA / VH-800 становить 60 місяців, на інші серії 24 місяці з дня продажу покупцю.

Гарантійний термін на маслonoпoвнeний радіатор складає 12 (дванадцять) місяців із дня продажу виробу Покупцеві.

Гарантійний термін на зволожувачі повітря і на мобільні кондиціонери складає 12 (дванадцять) місяців із дня продажу виробу Покупцеві.

Мінімальний термін гарантії на водонагрівальні прилади складає 12 місяців з дати продажу обладнання. Максимальний

Ф.І.О. покупця/П.І.Б. покупця:

Адрес/Адреса:

Телефон/Телефон:

Код заказа/Код замовлення:

Дата ремонту/Дата ремонту:

Сервіс-центр/Сервіс-центр:

Мастер/Мастер:

Ф.І.О. покупця/П.І.Б. покупця:

Адрес/Адреса:

Телефон/Телефон:

Код заказа/Код замовлення:

Дата ремонту/Дата ремонту:

Сервіс-центр/Сервіс-центр:

Мастер/Мастер:

термін на електричну частину може складати 24 місяці, а на водомістку ємність до 96 місяців, виключно за умови проведення авторизованою сервісною службою, щорічного технічного обслуговування. Максимальні строки гарантії визначаються для кожної серії окремо. На серії водонагрівачів EWH SL, EWH S, EWH R, EWH Digital, EWH Slim визначається в такий спосіб: на водомістку ємність (сталевий бак) гарантійний термін на ушкодження від корозії складає 96 (дев'яносто шість) місяців, а на інші елементи виробу гарантійний термін складає 24 (двадцять чотири) місяці. Максимальний строк гарантії для серій EWH Quantum, EWH Quantum Slim, EWH Magnum, EWH Magnum Slim на водомістку ємність (бак) гарантійний термін складає 60 (шістдесят) місяців, а на інші елементи виробу складає 24 (двадцять чотири) місяці. Максимальний строк гарантії для серій EWH Centurio, EWH Centurio H, EWH Centurio Silver, EWH Centurio Silver H, EWH Centurio Digital, EWH Centurio Digital Silver, EWH Centurio Digital Silver H, EWH Royal, EWH Royal H, EWH Royal Silver, EWH Royal Silver H, EWH Formax, EWH Formax DL, EWH Genie O/U, EWH Rival O/U, EWH Interio на водомістку ємність (бак) гарантійний термін складає 84 місяці, а на інші елементи виробу складає 24 (двадцять чотири) місяці.

На виробі серій EWH Heatonic, EWH Heatonic Slim, EWH Heatonic DL, EWH Heatonic DL Slim, EWH AXIOmatic Slim, EWH AXIOmatic максимальний строк гарантії на водомістку ємність (бак) гарантійний термін складає 60 (шістдесят) місяців, а на інші елементи виробу складає 24 (двадцять чотири) місяці.

На виробі серій EWH AXIOmatic Slim, EWH AXIOmatic на водомістку ємність (бак) максимальний гарантійний термін складає 60 (шістдесят) місяців.

Гарантійний термін на інші виробу складає 24 (двадцять чотири) місяці. Умови гарантії нагрівального елемента в серії Axioatic.

Advanced Heater Shield - інноваційна технологія захисту нагрівального елемента - спеціальне емалеве покриття. Максимальна гарантія на нагрівальний елемент складає 15 років з моменту продажу, за умови проведення своєчасного технічного обслуговування. Періодичність проведення технічного обслуговування, не рідше ніж раз на рік з дати продажу, або останнього технічного обслуговування.

Технічне обслуговування - послуга платна, та сплачується за розцінками уповноважених сервісних центрів. Технічне обслуговування повинне в обов'язковому порядку складатися з перевірки стану магнезної анода (при значному зносі - анод підлягає заміні), а так само очищення внутрішньої порожнини бака і нагрівального елемента від вапняного нальоту.

Факт проходження технічного обслуговування, його результати, і виконані роботи мають бути зафіксовані в гарантійному талоні. Технічне обслуговування виконує лише уповноважений представник Авторизованого Сервісного Центру. Періодичне технічне обслуговування не входить в гарантію зобов'язання, та є профілактичною мірою для запобігання виходу з ладу обладнання. Дійсна гарантія поширюється на виробничий або конструкційний дефект виробу. Дійсна гарантія містить у собі виконання уповноваженим сервісним центром ремонтних робіт і заміну дефектних деталей виробу в сервісному центрі або в Покупця (по розсуду сервісного центру). Гарантійний ремонт виробу виконується в терміни, передбачені Законом «Про захист прав споживача». Зазначений вище гарантійний термін поширюється тільки на виробу, що використовуються в особистих, сімейних або домашніх цілях, не зв'язаних з підприємницькою діяльністю, або забезпеченням потреб найманого працівника. У випадку використання виробу в підприємницькій діяльності, його гарантійний термін складає 6 (шість) місяців. Гарантійний термін на комплектуючі виробу (деталі, які можуть бути зняті з виробу без застосування яких-небудь інструментів, тобто шпатель, голочки, ґрати, кошики, насадки, шптки, трубки, шланги, коронки паличників і тн. подібні комплектуючі) складає 6 (шість) місяців.

Гарантійний термін на нові комплектуючі виробу або складові частини, установлені на виріб при гарантійному або платному ремонті, або придбані окремо від виробу, складає три місяці з дня видачі Покупцем виробу по закінченні ремонту, або продажу останнього цих комплектуючих/складових частин.

Дійсність гарантії

Ця гарантія дійсна тільки на території України на виробу, придбані на території України.

Дійсна гарантія не дає права на відшкодування і покриття збитку, що відбудеться в результаті переробки і регулювання виробу, без попередньої письмової згоди виготовлювача, з метою припинення його у відповідності з національними або місцевими технічними стандартами і нормами безпеки, що діють у будь-якій іншій країні, у якій цей виріб був спочатку проданий.

Продавець і Виготовлювач знімають із себе усю відповідальність за будь-які несприятливі наслідки, зв'язані з використанням куленого виробу без затвердженого плану монтажу і дозволу відповідних організацій.

Об'єкти підприємницької діяльності, юридичні особи, та організації, що використовують побутове обладнання для забезпечення потреб найманого працівника, можуть підписати окремий Договір на гарантійне сервісне обслуговування, та можливість використання мінімальної заводської гарантії. Для цього, в строк не пізніше 14 днів з дати продажу, необхідно викликати авторизовану сервісну організацію (далі АСЦ), для проведення робіт з введення в експлуатацію, фіксації умов використання побутового приладу, термінів та об'ємі профілактичних робіт. Введення в експлуатацію - платна послуга, що сплачується замовником згідно прейскуранту АСЦ.

ДІЙСНА ГАРАНТІЯ НЕ ПОШИРЮЄТЬСЯ НА:

- періодичне обслуговування і сервісне обслуговування виробу (очищення, заміну фільтрів);
- будь-які адаптації і зміни виробу, у т.ч. з метою удосконалення і розширення звичайної сфери його застосування, що зазначена в Інструкції з експлуатації виробу, без попередньої письмової згоди виготовлювача.

ДІЙСНА ГАРАНТІЯ НЕ НАДАЄТЬСЯ У ВИПАДКАХ:

- якщо буде цілком /частково змінений, стертий, вилучений або буде нерозбірливий серійний номер виробу;

- використання виробу не по його прямому призначенню, не відповідно до його Інструкції по експлуатації, у тому числі, експлуатації виробу з переназначенням або спільно з допоміжним устаткуванням, Продавцем, що не рекомендується, (виготовлювачем);

- наявності на виробі механічних ушкоджень (сколовів, тріщин, і т.д.), впливів на виріб надмірної сили, хімічно агресивних речовин, високих температур, підвищеної вологості /запilenня, концентрованих парів, якщо що-небудь з перерахованого стало причиною несправності виробу;

- ремонту/налагодження/інсталяції/адаптації/ пуску в експлуатацію виробу не уповноваженими на те організаціями/особами;
- стихійних лих (пожежа, повінь і т.д.) і інших причин, що знаходяться поза конт- ролем Продавця (виготовлювача) і Покупця, що заподіяли шкоди виробові;

- неправильного підключення виробу до електричної, газової або водогіної мережі, а також несправностей (невідповідності) робочим параметрам і безпечі електричної, газової або водогіної мережі й інших зовнішніх мереж ;
- дефектів, що виникли внаслідок влучення усередину виробу сторонніх пред- метів, рідин, комак і продуктів їхньої життєдіяльності, і т.д.

- неправильного збереження виробу;
- необхідності заміни ламп, фільтрів, елементів живлення, акумуляторів, запобіжників, а також скляних/порцелянових/ матер'яних і шершавіючих вручну деталей і інших додаткових деталей, що надмірно зношуються, та змінних деталей (комплектуючих) виробу, що мають власний обмежений період працездатності, у зв'язку з їх природним зносом, або якщо така заміна передбачена конструкцією і не зв'язана з розбиранням виробу;

- дефектів системи, у якій виріб використовувався як елемент цієї системи.
- Особливі умови гарантійного обслуговування водонагрівальних приладів Ця гарантія не надається, якщо несправності у водонагрівальних приладах виникли в результаті замерзання або всього лише одноразового перевищення максимально допустимого тиску води, зазначеного на заводській таблиці з характеристиками водогрійного приладу; експлуатації без захисних пристроїв або пристроїв не відповідають технічним характеристикам водонагрівальних приладів; використанням корозійно-активної води; корозії від електрохімічної реакції, несвочасного технічного обслуговування водонагрівальних приладів відповідно до інструкції з експлуатації (у тому числі: недотримання встановлених інструкцією періодичності та термінів проведення технічного обслуговування, в обсязі, зазначеному в інструкції - не рідше одного разу в 12 місяців).

Для газових проточних водонагрівачів справжня гарантія надається тільки у разі пуску їх в експлуатацію силами фахівців уповноваженої і авторизованої організації із складанням відповідного Акту про введення в експлуатацію з обов'язковою вказівкою дати пуску і штампів організації, що робила введення в експлуатацію.

УВАГА!

В цілях вашої безпеки установка (підключення) виробів, працюючих на газі, допускається виключно фахівцями і організаціями, що мають ліцензію на цей вид робіт.

Продавець (виробник) не несе відповідальності за недоліки, що виникли внаслідок використання несправних установок (підключення), або внаслідок експлуатації в складі з магістраліями водогіного газового постачання і продуктів горіння, нездатних забезпечити безперервну роботу газового проточного водонагрівача. Не забувайте, що газовий прилад підлягає обов'язковому щорічному технічному обслуговуванню.

Особливі умови гарантійного обслуговування зволожувачів повітря

В обов'язковому порядку при експлуатації ультразвукових зволожувачів повітря необхідно використовувати оригінальний фільтр-картридж для змі'якшення води. Рекомендуються використовувати дистильовану або попередньо очищену воду. Термін служби фільтра-картриджа залежить від ступеня твердості використовуваної води і може не прогнозовано зменшуватися, в результаті чого можливе утворення білого осаду навколо зволожувача повітря і на мембрані самого зволожувача повітря (даний осад може не віддалитися і за допомогою прикладеної до зволожувача повітря щітки).

Для зниження ймовірності виникнення такого осаду фільтр-картридж вимагає періодичної своєчасної заміни. Внаслідок вичерпання ресурсу фільтрів з зволожувачів повітря може знизуватися продуктивність виходу вологи, що вимагає регулярної періодичної заміни фільтрів відповідно до інструкції по експлуатації. За перераховані в діясному пункті несправності зволожувачів повітря і виниклий у зв'язку з такими несправностями який-небудь збиток у Покупця і третіх осіб Продавець, Імпортер, Виготовлювач відповідальності не несуть і дійсна гарантія на такі несправності зволожувачів повітря не поширюється. При ек- плуатації зволожувачів повітря рекомендується використовувати тільки ориг- нальні аксесуари виробника.

З моменту здійснення Покупцем оплати за товар вважається, що:

- Уся необхідна інформація про куленний виріб і його споживчі властивості у відповідності до Закону «Про захист прав споживачів» надана Покупцю в повному обсязі;
- Покупць одержав Інструкцію з експлуатації куленого виробу українською мовою;
- Покупць ознайомлений і згодний з умовами гарантійного обслуговування / особливостями експлуатації куленого виробу;
- Покупць претензій до зовнішнього вигляду/комплектності куленого товару не має.

З моменту здійснення Покупцем оплати за товар вважається, що:

- Уся необхідна інформація про куленний виріб і його споживчі властивості у відповідності до Закону «Про захист прав споживачів» надана Покупцю в повному обсязі;
- Покупць одержав Інструкцію з експлуатації куленого виробу українською мовою;
- Покупць ознайомлений і згодний з умовами гарантійного обслуговування / особливостями експлуатації куленого виробу;
- Покупць претензій до зовнішнього вигляду/комплектності куленого товару не має.

З моменту здійснення Покупцем оплати за товар вважається, що:

- Уся необхідна інформація про куленний виріб і його споживчі властивості у відповідності до Закону «Про захист прав споживачів» надана Покупцю в повному обсязі;
- Покупць одержав Інструкцію з експлуатації куленого виробу українською мовою;
- Покупць ознайомлений і згодний з умовами гарантійного обслуговування / особливостями експлуатації куленого виробу;
- Покупць претензій до зовнішнього вигляду/комплектності куленого товару не має.

З моменту здійснення Покупцем оплати за товар вважається, що:

- Уся необхідна інформація про куленний виріб і його споживчі властивості у відповідності до Закону «Про захист прав споживачів» надана Покупцю в повному обсязі;
- Покупць одержав Інструкцію з експлуатації куленого виробу українською мовою;
- Покупць ознайомлений і згодний з умовами гарантійного обслуговування / особливостями експлуатації куленого виробу;
- Покупць претензій до зовнішнього вигляду/комплектності куленого товару не має.

З моменту здійснення Покупцем оплати за товар вважається, що:

- Уся необхідна інформація про куленний виріб і його споживчі властивості у відповідності до Закону «Про захист прав споживачів» надана Покупцю в повному обсязі;
- Покупць одержав Інструкцію з експлуатації куленого виробу українською мовою;
- Покупць ознайомлений і згодний з умовами гарантійного обслуговування / особливостями експлуатації куленого виробу;
- Покупць претензій до зовнішнього вигляду/комплектності куленого товару не має.