

# SHARP



## ІНСТРУКЦІЯ З ЕКСПЛУАТАЦІЇ

UA-PE30E

Очищувач повітря

UA

# УКРАЇНСЬКА

## ЗМІСТ

ПРАВИЛА ТА УМОВИ ЕФЕКТИВНОГО І БЕЗПЕЧНОГО ВИКОРИСТАННЯ.....	U-1
ПРИНЦИП РОБОТИ.....	U-4
НАЗВА ЧАСТИН.....	U-5
ПЕРЕД ПЕРШИМ ВИКОРИСТАННЯМ.....	U-6
РОБОТА.....	U-7
ДОГЛЯД ТА ОБСЛУГОВУВАННЯ.....	U-8
ВИРІШЕННЯ ПРОБЛЕМ.....	U-10
СПЕЦИФІКАЦІЯ.....	U-10

## КОМПЛЕКТАЦІЯ

- ОЧИЩУВАЧ ПОВІТРЯ - 1 шт.
- ІНСТРУКЦІЯ З ЕКСПЛУАТАЦІЇ - 1 шт.

---

Дякуємо Вам за придбання цього очищувача повітря SHARP. Будь ласка, уважно прочитайте цю інструкцію перед використанням. Після прочитання, зберігайте інструкцію в зручному місці для подальшого використання.

# ПРАВИЛА ТА УМОВИ ЕФЕКТИВНОГО І БЕЗПЕЧНОГО ВИКОРИСТАННЯ

Завжди дотримуйтесь основних заходів безпеки під час користування електричними приладами, включаючи наступне:

## УВАГА

Завжди дотримуйтесь наступного, щоб зменшити ризик ураження електричним струмом, пожежі чи травмування:

## ЕКСПЛУАТАЦІЯ

- Перед використанням продукту прочитайте всі інструкції.
- Використовуйте лише розетку 220 - 240 вольт.
- Не використовуйте виріб, якщо шнур живлення або штепсельна вилка пошкоджені або якщо з'єднання з настінною розеткою ненадійне.
- Періодично видаляйте пил із штекера.
- Виймаючи шнур живлення, завжди тримайте його за штепсель і ніколи не тягніть за шнур.

Якщо цього не зробити, це може призвести до короткого замикання, що призведе до ураження електричним струмом або пожежі.

- Будьте обережні, щоб не пошкодити шнур живлення. Якщо цього не зробити, це може призвести до ураження електричним струмом, виділення тепла або пожежі.
- Не виймайте штепсель, коли ваші руки мокрі.
- Обов'язково штепсель з розетки перед тим, як виконувати технічне обслуговування, під час виймання та приєднання та заміни фільтра, а також протягом тривалого часу. Якщо цього не зробити, це може призвести до короткого замикання, що призведе до ураження електричним струмом або пожежі.
- Якщо шнур живлення пошкоджений, його повинен замінити виробник, його сервісний агент, уповноважений сервісний центр Sharp або кваліфіковані особи, щоб уникнути небезпеки.

Зверніться до найближчого сервісного центру щодо будь-яких проблем, налаштувань чи ремонту.

- Не ремонтуйте та не розбирайте виріб самостійно.
- Не вставляйте пальці та сторонні предмети в отвори забору або виходу повітря.
- Не піддавайте виріб воді.

Це може призвести до короткого замикання або ураження електричним струмом.

- Цим приладом можуть користуватися діти віком від 8 років і старші, а також особи з обмеженими фізичними, сенсорними чи розумовими можливостями або відсутністю досвіду та знань, якщо їм було надано нагляд чи інструкції щодо безпечного використання приладу та вони зрозуміли небезпеки. Діти не повинні гратись з приладом. Прибирання та технічне обслуговування не повинні здійснюватися дітьми без нагляду.

## ВСТАНОВЛЕННЯ

- Не використовуйте цей виріб поблизу газових приладів або камінів. Коли виріб експлуатується з газовими приладами в одній кімнаті, періодично провітрюйте кімнату, інакше це може спричинити отруєння чадним газом.
- Не використовуйте виріб у приміщеннях, де є аерозольні інсектициди. Не використовуйте виріб у приміщеннях, де у повітрі є маслянисті залишки, ладан, іскри від запалених сигарет або хімічні пари.
- Тримайте виріб подалі від води. Не використовуйте виріб у місцях, де він може намокнути, наприклад, у ванній.

---

## ТЕХНІЧНЕ ОБСЛУГОВУВАННЯ

- Будьте обережні, чистячи виріб.
- Сильні їдкі миючі засоби можуть пошкодити зовнішній вигляд.

### ОБЕРЕЖНО

## ЕКСПЛУАТАЦІЯ

- Не перекривайте отвори забору та виходу повітря.
- Завжди працюйте з виробом у вертикальному положенні.
- Під час переміщення виробу використовуйте ручку на тильній стороні виробу.
- Не переміщуйте виріб, коли він працює.
- Якщо виріб знаходиться на підлозі, що легко пошкоджується, нерівній поверхні або килимі з товстим ворсом, підніміть його під час руху.
- Не використовуйте виріб без належно встановлених фільтрів.

## ВСТАНОВЛЕННЯ

- Не розміщуйте виріб поблизу або на гарячих предметах, таких як печі або обігрівачі, або там, де він може контактувати з паром.

## ТЕХНІЧНЕ ОБСЛУГОВУВАННЯ

- Очищуйте зовнішню поверхню лише м'якою тканиною.
- Не використовуйте летучі рідини та миючі засоби.
- Поверхня виробу може бути пошкоджена або потріскана розчинником бензинової фарби або полірувальним порошком.
- Не натирайте сильно задню панель під час її обслуговування.
  - Не мийте та не використовуйте НЕРА-фільтр повторно.
- Це не покращить роботу фільтра, а також може призвести до ураження електричним струмом або несправності в роботі.

### ПРИМІТКА

#### Що робити, якщо виріб заважає прийому радіо або ТБ

Якщо очищувач повітря заважає радіо- або телевізійному прийому, спробуйте виконати одну або декілька з наступних заходів:

- Налаштуйте або змініть положення приймальної антени.
- Збільште відстань між виробом та радіо або телевізором.
- Підключіть обладнання до розетки, що відрізняється від схеми радіо- або телевізійного приймача.
- Зверніться до дилера або кваліфікованого радіо- чи телевізійного техника.

## МОНТАЖ

- Уникайте місць, де меблі, тканини та інші предмети можуть контактувати з виробом та перешкоджати надходженню та виходу повітря.
  - Уникайте місць, де виріб піддається конденсації або різким перепадам температури. Відповідна температура в приміщенні має становити від 0 до 35 °C.
  - Помістіть виріб на рівну та стійку поверхню з достатньою циркуляцією повітря. Сильний вітер або пил через вікно можуть перешкодити продуктивності та ефективності очищення повітря продуктом.
- Поклавши на важкий килим, виріб може злегка вібрувати.
- Уникайте місць, що утворюють жир або жирний дим. Це може призвести до тріщин зовнішніх елементів виробу.
  - Пилоздатність виробу ефективна навіть тоді, коли виріб знаходиться на відстані близько 3 см від стіни, навколишні стіни та підлога можуть забруднитися.
- Будь ласка, розмістіть виріб на відстані від стіни. Стіна безпосередньо за отвором для повітря може з часом забруднитися. Використовуючи виріб протягом тривалого періоду часу в одному і тому ж місці, періодично чистіть прилеглі до нього стіни.

## ТЕХНІЧНЕ ОБСЛУГОВУВАННЯ

- Дотримуйтеся інструкцій у цьому посібнику для належного догляду та обслуговування фільтра.

# ПРИНЦИП РОБОТИ

## Будь ласка прочитайте перед використанням нового очищувача

Очищувач повітря втягує кімнатне повітря через повітрязабірник, пропускає повітря через попередній фільтр, дезодоруючий фільтр і фільтр HEPA всередині пристрою, а потім викидає повітря через вихідний отвір. HEPA може видалити 99.97% часток пилу розміром від 0.3 мікрон що проходить крізь фільтр.

Деякі запахи, поглинені фільтром, з часом розщеплюються, викликаючи додаткові запахи. Залежно від умов використання, і особливо, якщо виріб використовується в середовищах, суттєво серйозніших, ніж у звичайних домашніх господарствах, ці запахи можуть стати помітними раніше, ніж очікувалося. Якщо ці запахи зберігаються, замініть фільтр.

### ПРИМІТКА

- Очищувач повітря призначений для видалення пилу, що є в повітрі. Очищувач повітря не призначений для видалення шкідливих газів, таких як чадний газ, що міститься в сигаретному димі.

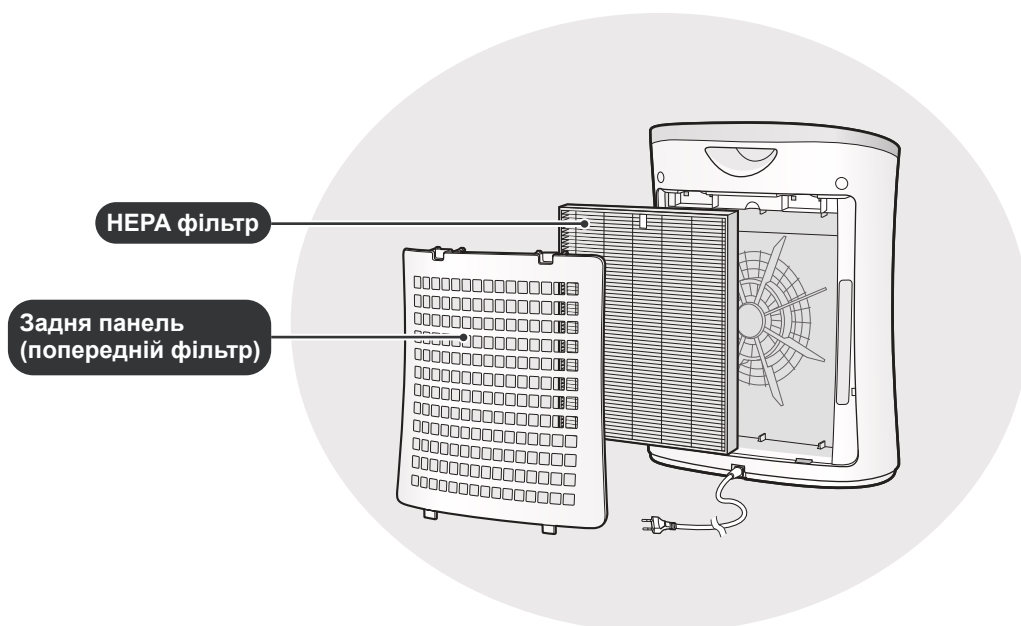
## Фільтраційна система

### Попередній фільтр

Попередній фільтр затримує пил та інші великі частинки.

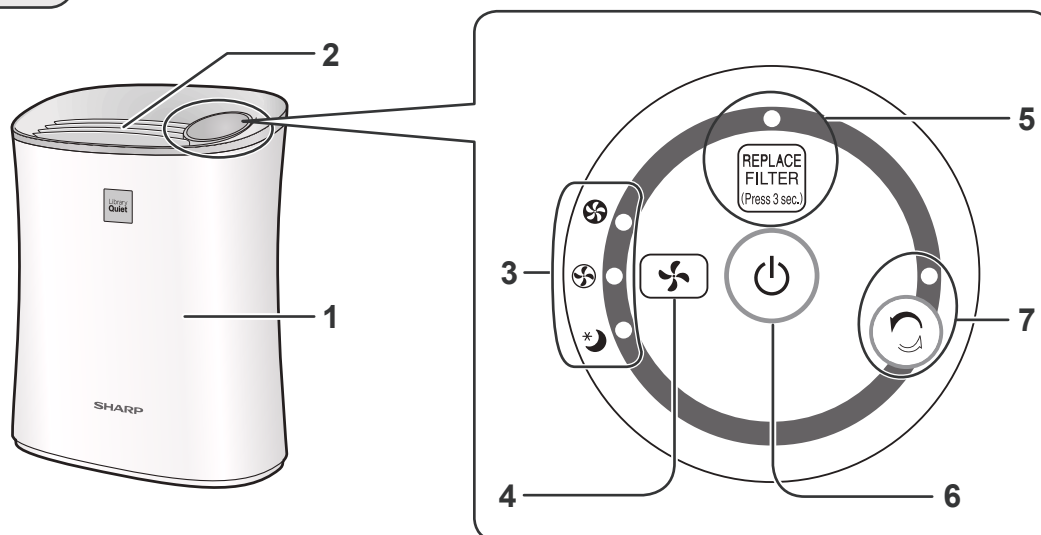
### HEPA фільтр

HEPA фільтр затримує 99.97% частинок розміром від 0.3 мікрон.



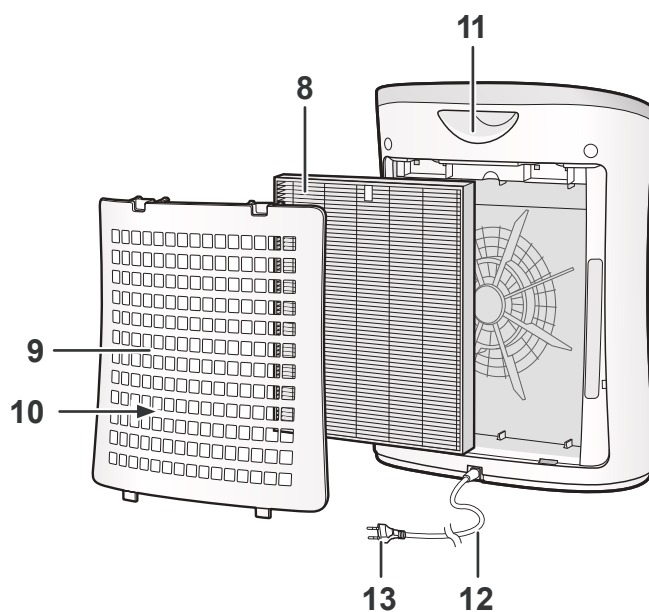
# НАЗВА ЧАСТИН

## ПЕРЕДНЯ



УКРАЇНСЬКА

## ЗАДНЯ



1	Основний пристрій	8	HEPA фільтр
2	Вихідний отвір	9	Задня панель (Попередній фільтр)
3	Індикатор швидкості вентилятора (Зелений)	10	Вхідний отвір
4	Кнопка РЕЖИМ швидкості вентилятора	11	Ручка
5	Кнопка ЗАМІНА ФІЛЬТРА, індикатор (Помаранчевий)	12	Шнур живлення
6	Кнопка УВІМКНЕННЯ/ВИМКНЕННЯ ЖИВЛЕННЯ	13	Штепсель
7	Кнопка ШВИДКА ОЧИСТКА, індикатор (Зелений)		

# ПЕРЕД ПЕРШИМ ВИКОРИСТАННЯМ

Переконайтеся,  
що штепсель  
вимкнуто з розетки

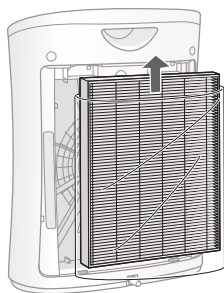


- Для підтримки якості фільтра його встановлюють у виріб та упаковують у поліетиленовий пакет.

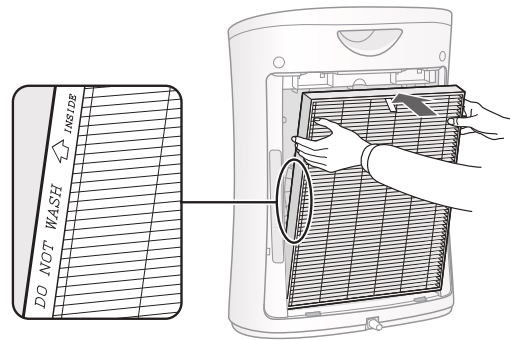
## 1 Зніміть задню панель.



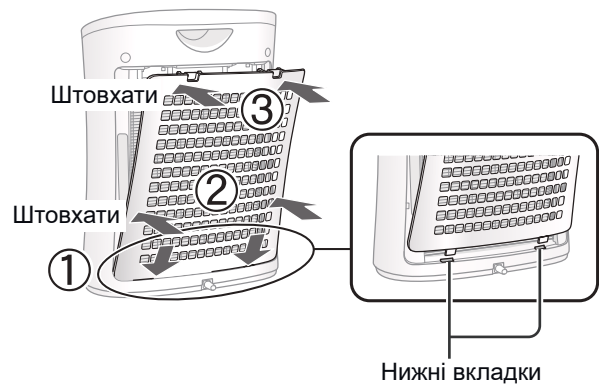
## 2 Витягніть фільтр з пластикового пакету.



## 3 Встановіть фільтр в основний пристрій.



## 4 Встановіть задню панель.





# РОБОТА

## УВІМК / ВИМК

СТАРТ



СТОП



### ПРИМІТКА

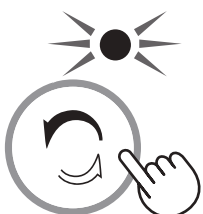
- Якщо не вимикали з розетки, робота починається в попередньому режимі, в якому пристрій працював.

УКРАЇНСЬКА

## ШВИДКА ОЧИСТКА

Постійно розряджаючи сильні цикли потоку повітря за 60 хвилин, продукт ефективно видаляє з повітря пил, пилок, цвіль та алергени, коли вони потрапляють в систему фільтрів.

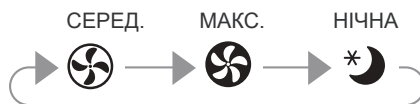
СТАРТ



### ПРИМІТКА

- Коли операція завершиться, виріб повернеться до попереднього режиму роботи.  
Під час роботи в цьому режимі можна перейти до інших режимів або вимкнути виріб.

## ШВИДКІСТЬ ВЕНТИЛЯТОРА



### ПРИМІТКА

НІЧНА \*

- Виріб буде працювати дуже тихо з низькою швидкістю обертання вентилятора.

## АВТО ПЕРЕЗАПУСК

Якщо виріб від'єднано від мережі, або стався збій живлення, після відновлення живлення виріб відновить роботу з попередніми налаштуваннями.

УВІМК. (за замовчуванням)

(пристрій вимкнено)



довше 3 сек.



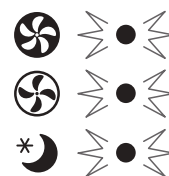
Світяться

ВИМК.

(пристрій вимкнено)



довше 3 сек.



Блимає

### ПРИМІТКА

- Якщо індикатори швидкості вентилятора світяться протягом 10 секунд, налаштування завершено.

# ДОГЛЯД ТА ОБСЛУГОВУВАННЯ

Переконайтеся,  
що штепсель  
вимкнено з розетки



- Щоб підтримувати оптимальну роботу цього очищувача повітря, періодично чистіть виріб, включаючи фільтр.

## ПРИСТРІЙ



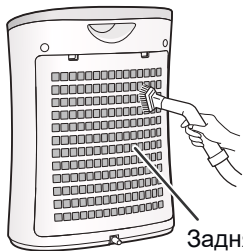
### Протирайте сухою м'якою тканиною

Для стійких плям або бруду використовуйте м'яку тканину, змочену теплою водою.

### ПРИМІТКА

- Не використовуйте летючі рідини  
Бензин, розчинник фарби, полірувальний порошок тощо можуть пошкодити поверхню.
- Не використовуйте миючі засоби  
Миючі компоненти можуть призвести до пошкодження пристрою.

## ЗАДНЯ ПАНЕЛЬ (Попередній фільтр)



Задня панель

Акуратно видаліть пил з задньої панелі за допомогою насадки для пилососа або аналогічного інструменту.

### ПРИМІТКА

Не застосовуйте надмірного тиску при чищенні задньої панелі.

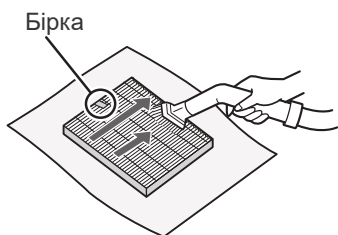
### ПРИМІТКА Як очистити бруд, що важко видаляється



Задня панель

1. Додайте невелику кількість кухонного миючого засобу у воду і замочіть приблизно на 10 хвилин.
2. Змийте кухонний миючий засіб чистою водою.
3. Повністю висушіть фільтр у добре провітрянному приміщенні.

## НЕРА ФІЛЬТР



Бірка

Акуратно видаліть пил з НЕРА фільтра за допомогою насадки для пилососа або аналогічного інструменту.

### ПРИМІТКА

- Не мийте у воді і не сушіть на сонці.
- Проводьте чистку лише з тієї сторони, де є бирка.  
Не чистіть протилежну сторону, інакше фільтр буде пошкоджений.  
Фільтр крихкий будьте обережні, щоб не докласти занадто багато зусиль.

## КЕРІВНИЦТВО ПО ЗАМІНІ ФІЛЬТРА

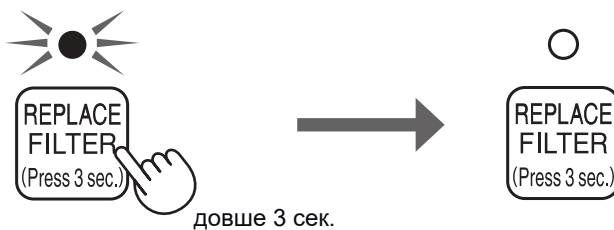
### Час заміни

Коли загориться індикатор ЗАМІНА ФІЛЬТРА\*.

\* Індикатор ЗАМІНА ФІЛЬТРА вмикається приблизно через 17,500 годин роботи.  
(2 роки × 24 години = 17,500)

Строк служби фільтра залежить від режиму роботи.

Після заміни фільтра підключіть штепсельну вилку до розетки та натисніть кнопку УВІМК / ВИМК живлення, а потім кнопку ЗАМІНА ФІЛЬТРА протягом 3 секунд.



## ЦИКЛ ЗАМІНИ

Назва фільтра	Строк служби	Модель фільтра
HEPA фільтр	2 роки*	UZ-HG3HF

\* Строк служби HEPA фільтру та пропозиції щодо заміни засновані на очищенні приміщення, в якому викурюється 5 цигарок на день, а продуктивність збирання пилу продукту знизилася до половини рівня нового фільтра.

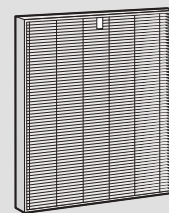
Термін експлуатації фільтра залежить від середовища в приміщенні, умов використання та місця розташування виробу.

Ми рекомендуємо замінювати фільтр частіше, якщо виріб використовується в умовах суттєво важчих (PM2,5 тощо), ніж у звичайних домашніх господарствах.

**Див. стор. 6, щоб отримати вказівки щодо встановлення фільтра під час заміни.**

- Будь ласка, проконсультуйтеся з дилером щодо придбання запасного фільтра.
- Використовуйте лише фільтр, розроблений для цього виробу.

**UZ-HG3HF : 1 шт.**



### Утилізація фільтра

Будь ласка, утилізуйте заміненний фільтр відповідно до місцевих законів та норм щодо утилізації.

Матеріали HEPA фільтра: • Фільтр: Поліпропілен • Рамка: Поліестер

### ПРИМІТКА

Не мийте та не використовуйте повторно заміненний фільтр.

# ВИРІШЕННЯ ПРОБЛЕМ

Перед тим, як телефонувати до сервісу, будь ласка передивіться таблицю вирішення проблем нижче, оскільки проблема може бути не пов'язана з несправністю пристрою.

СИМПТОМ	ВИРІШЕННЯ (не є несправністю)
Пил і дим не видаляються	<ul style="list-style-type: none"><li>Очистіть або замініть фільтр якщо він виявиться дуже забрудненим (Див. U-6, U-8, U-9)</li><li>Перевірте, чи знято поліетиленову упаковку з фільтра (Див. U-6)</li></ul>
Повітря, що викидається має запах.	<ul style="list-style-type: none"><li>Подивіться, чи не забруднений фільтр. Замініть фільтр.</li></ul>
Запах від нового продукту та / або фільтра.	<ul style="list-style-type: none"><li>Відразу після виймання з поліетиленового пакета може виникнути легкий запах. Цей запах не шкідливий для роботи фільтра чи впливу на людину.</li></ul>

# ТЕХНІЧНІ ХАРАКТЕРИСТИКИ

Модель		UA-PE30E		
Живлення		220 - 240 V 50/60 Hz		
Швидкість роботи вентилятора	Режим швидкості вентилятора	МАКС.	СЕРЕД	НІЧНА
	Потужність (Вт)	51	30	13
	Повітряний потік (м <sup>3</sup> /год)	180	120	60
	Потужність в режимі очікування	0.7		
Рекомендована площа кімнати (м <sup>2</sup> ) *1		~21		
Тип фільтра		HEPA*2		
Довжина шнура (м)		2.0		
Розміри (мм)		400 (Ш) × 182 (Г) × 463 (В)		
Вага (кг)		3.9		

\* 1 • Рекомендований розмір приміщення підходить для роботи продукту з максимальною швидкістю вентилятора.

• Рекомендований розмір приміщення - це зона, в якій певну кількість пилових частинок можна видалити за 30 хвилин (відповідно до стандартів Японської асоціації виробників електрики (JEM1467)).

\* 2 • Фільтр видаляє понад 99,97% частинок розміром не менше 0,3 мкм (відповідно до стандартів Японської асоціації виробників електротехніки (JEM1467)).

## Потужність в режимі очікування (stand by)

Коли штепсельна вилка виробу вставлена в розетку, він споживає енергію в режимі очікування для роботи електричних схем. Щоб заощадити енергію, від'єднуйте шнур живлення, коли виріб не використовується.



Увага: Ваш виріб марковано цим символом. Це означає, що використані електричні та електронні вироби не повинні бути змішані із загальним побутовим сміттям. Існує окрема система збирання таких виробів.

## A. Інформація з утилізації для користувачів (приватні господарства)

### 1. В Європейському Союзі

ЯКЩО ВИ БАЖАЄТЕ УТИЛІЗУВАТИ ЦЕ ОБЛАДНАННЯ, НЕ ВИКОРИСТОВУЙТЕ ЗВИЧАЙНИЙ КОНТЕЙНЕР ДЛЯ СМІТТЯ І НЕ КЛАДІТЬ ЙОГО ДО ВОГНИЩА! Використане електричне та електронне обладнання треба збирати і обходитись з ним ОКРЕМО згідно локального законодавства.

Окреме збирання сприяє дружньому до середовища обходженню, переробці матеріалів і мінімізації остаточного сміття. НЕПРАВИЛЬНА УТИЛІЗАЦІЯ може бути шкідливою для людського здоров'я та оточуючого середовища через деякі речовини ! Несіть ВИКОРИСТАНЕ ОБЛАДНАННЯ до локального, зазвичай муніципального місця збирання де це є можливим.

Якщо є сумніви відносно утилізації, телефонуйте вашим локальним органам влади або дилеру і спитайте про правильний метод утилізації.

ТІЛЬКИ ДЛЯ ЄВРОПЕЙСЬКОГО СОЮЗУ І ДЕЯКИХ ІНШИХ КРАЇН; НАПРИКЛАД НОРВЕГІЯ ТА ШВЕЙЦАРІЯ: Ваша участь в роздільному збиранні вимагається законом.

Символ на горі зліва знаходиться на упаковці електричного да електронного обладнання щоб нагадувати користувачам про це.

Користувачам з ПРИВАТНИХ ДОМОГОСПОДАРСТВ належить користатися існуючими пунктами збирання використанного обладнання. Повернення безкоштовне.

Якщо обладнання використовувалось для БІЗНЕСУ, будь ласка контакуйте з вашим дилером SHARP який проінформує вас про повернення. Можливо вам доведеться сплатити за повернення. Невелике обладнання (і невелика кількість) може бути забрана локальним пунктом збирання. Для Іспанії: Будь ласка контакуйте з уставленою системою збирання або вашими локальними органами влади для повернення використаної продукції.

### 2. В інших країнах за межами ЄС

Пристрій не слід викидати із іншими побутовими відходами, а здавати в місця призначені для збору відходів, перелік ліцензованих компаній є на сайті Міністерства екології

## B. Інформація з утилізації для бізнес-користувачів.

### 1. В Європейському Союзі

Якщо продукт використовується для бізнесу і ви бажаєте його позбутися:

Будь ласка контакуйте з вашим дилером SHARP, який проінформує вас про повернення продукту. Можливо вам доведеться заплатити за повернення і утилізацію.

Маленькі вироби (і маленькі кількості) можуть бути забрані вашим локальним пунктом збирання.

Для Іспанії: Будь ласка контакуйте з уставленою системою збирання або з місцевими органами влади для повернення використаних продуктів.

### 2. В інших країнах за межами ЄС

Пристрій не слід викидати із іншими побутовими відходами, а здавати в місця призначені для збору відходів, перелік ліцензованих компаній є на сайті Міністерства екології