



**SILENT**



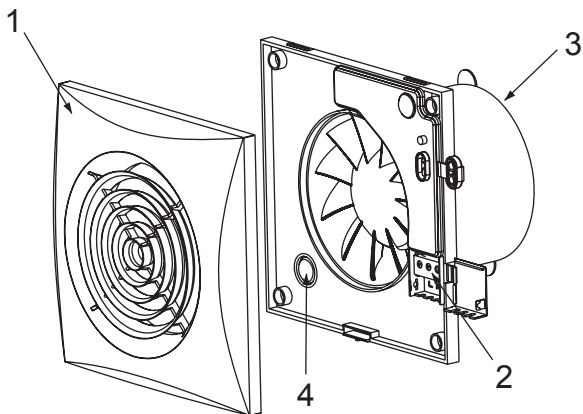


Fig.1a

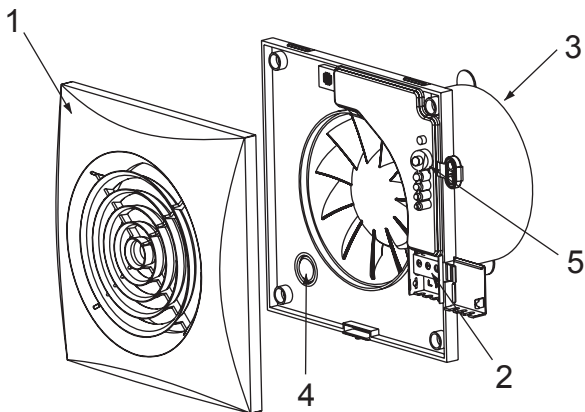


Fig.1b

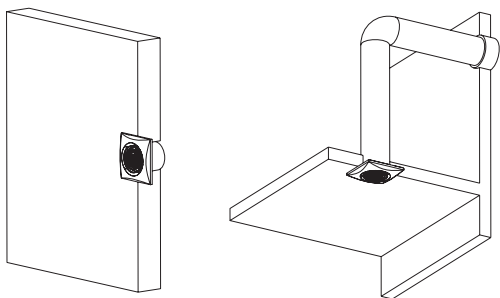


Fig.2

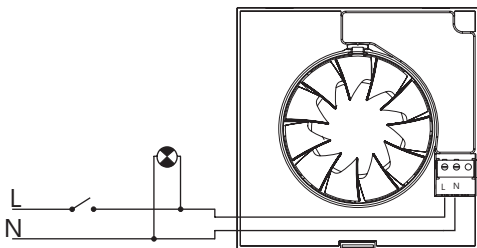


Fig.3

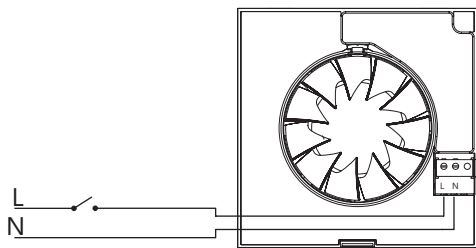


Fig.4

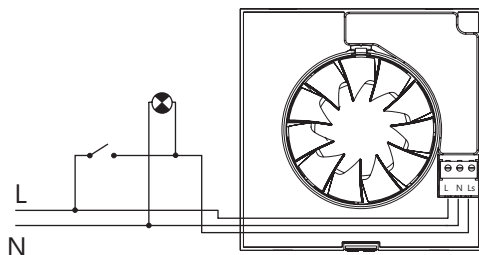


Fig.5

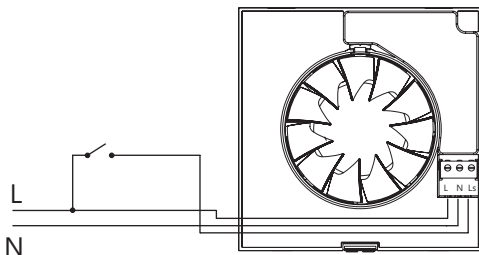


Fig.6

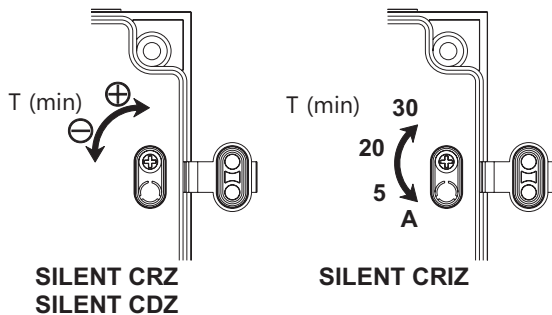


Fig.7

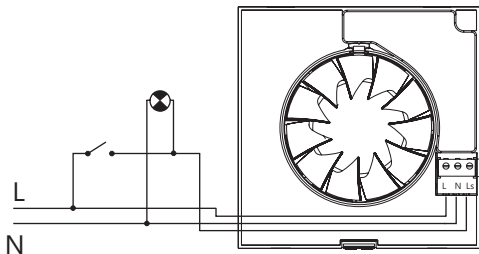


Fig.8

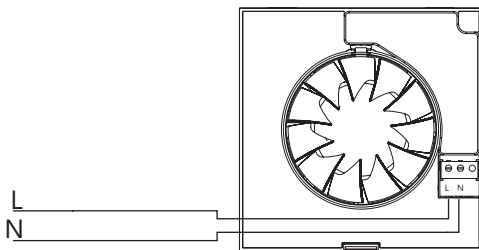


Fig.9

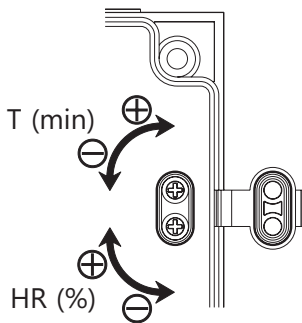


Fig.10

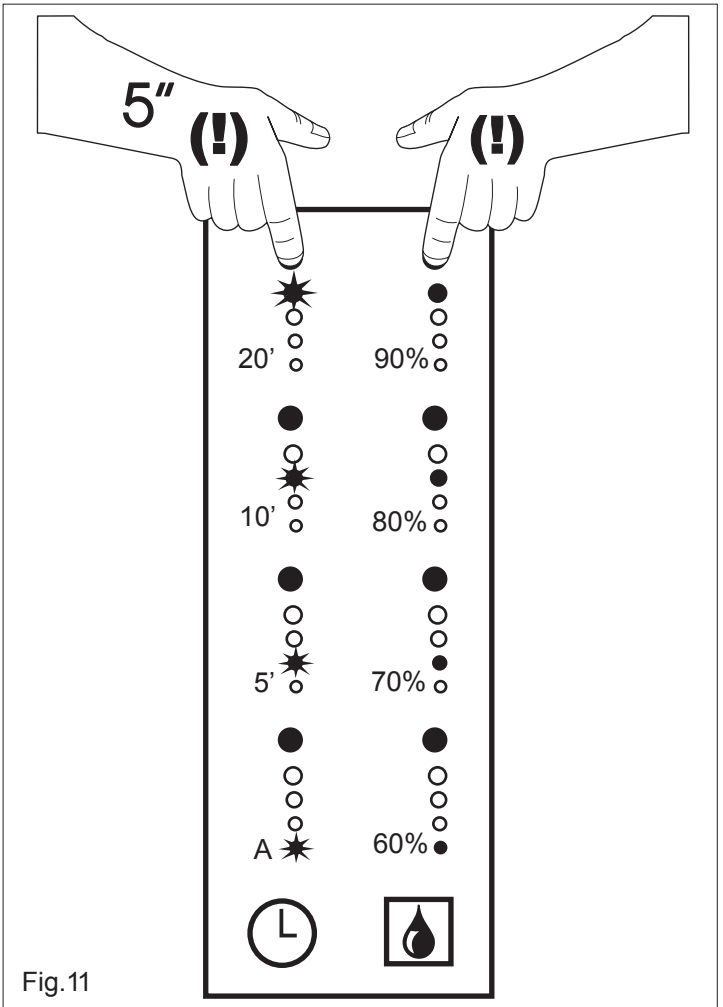


Fig.11

## РУССКИЙ

### Накладные осевые вентиляторы

#### SILENT

#### ВАЖНО :

Накладные осевые вентиляторы серии SILENT изготовлены при соблюдении самых строгих стандартов производства и контроля качества, таких как ISO 9001. Все компоненты прошли проверку. Все аппараты прошли тестирование после сборки. Мы рекомендуем проверять следующие параметры при приемке данного вытяжного вентилятора:

- 1- Верны ли габариты
- 2- Та ли это модель
- 3- Соответствуют ли характеристики, указанные на табличке с техническими данными, Вашим потребностям: напряжение, частота, скорость ...

Установка должна производиться в соответствии с нормами, действующими в Вашей стране. Прежде чем приступить к установке и подключению аппарата, убедитесь в том, что подача электроэнергии отключена. Электрический кабель должен быть вмонтирован в стену и входит в предусмотренное отверстие в аппарате сзади.

- 1- Защитная решетка
  - 2- Крепеж
  - 3- Выпускное отверстие с обратным клапаном
  - 4- Кабельный ввод
  - 5- Кнопка ступенчатой регулировки (SILENT-100 CHZ VISUAL - рис.1b)
- Аппарат SILENT может быть установлен на потолке либо на стене, с прямым выводом наружу или с отдельной выпускной трубой (рис.2). Он закрепляется на стене при помощи 4 дюбелей и винтов, входящих в

комплект поставки.

Просверлите в стене или в потолке отверстие диаметром:

SILENT-100:105 мм

SILENT-200:125 мм

SILENT-300:160 мм

Если сборка аппарата предполагает наличие отдельной выпускной трубы, используйте трубу со стандартным диаметром:

SILENT-100:100 мм

SILENT-200:125 мм

SILENT-300:150 или 160 мм

Убедитесь в том, что потоку воздуха ничего не препятствует и что крыльчатка вращается в свободном режиме. Аппарат должен быть закреплен таким образом, чтобы избежать сжатий, так как в противном случае возможно возникновение препятствий при вращении крыльчатки или появлении шумов. Убедитесь в том, что обратный клапан, установленный на выходе выпускного отверстия (3), открывается беспрепятственно и не был поврежден при установке.

Проведите электрический кабель через кабельный ввод (4) и закрепите аппарат на стене.

Произведите электрическое соединение в соответствии с приведенными ниже указаниями, вновь установите защитную решетку.

Аппарат SILENT является вытяжным вентилятором, спроектированным для работы в однофазной сети при напряжении и частоте, указанных на расположенной на аппарате табличке с техническими характеристиками. Вытяжные вентиляторы имеют двойную электрическую изоляцию (Класс II) и, соответственно, не требуют заземления.

В состав электрооборудования должен входить двухполюсный переключатель с расстоянием между контактами не менее 3мм.

Электрический кабель должен проводиться в аппарат SILENT через кабельный ввод (4).

После проводки кабеля соедините его с вилкой для включения (2), согласно устанавливаемой модели: Для данных моделей следуйте в соответствии со следующими схемами:

- SILENT

#### **Установка**

#### **Электрическое соединение**

Рис.1 / 1b:

#### **SILENT CZ**

Рис.3- Запуск вытяжного вентилятора при помощи того же выключателя, который используется для включения - выключения света.

Рис.4- Запуск вытяжного вентилятора при помощи независимого выключателя. Модели оснащены регулируемым устройством выдержки времени. Устройство выдержки времени обеспечивает работу вентилятора в течение определенного периода времени уже после выключения выключателя (рис.6).

На схеме рис.5 показано, как подключить оборудованный устройством выдержки времени аппарат так, чтобы он мог запускаться при помощи выключателя, который используется для включения - выключения света.

Для регулировки устройства выдержки времени необходимо повернуть потенциометр, расположенный в плате с печатной схемой (рис.7):

- Для уменьшения выдержки времени поверните потенциометр проти часовой стрелки (мин.:1 минута).

- Для увеличения выдержки времени поверните потенциометр по часовой стрелке (макс.:30 минут). Модели оснащены устройством выдержки времени. Устройство выдержки времени обеспечивает работу вентилятора в течение определенного периода времени уже после выключения выключателя (рис.6). На схеме рис.5 показано, как подключить оборудованный устройством выдержки времени аппарат так, чтобы он мог запускаться при помощи выключателя, который используется для включения - выключения света.

Для регулировки устройства выдержки времени необходимо повернуть потенциометр, расположенный в плате с печатной схемой (рис.7):

Аппарат оснащен устройством выдержки времени, который имеет 4 положения:

Если время использования не превышает 50 секунд, устройство выдержки времени не работает. Если время использования превышает 50 секунд, аппарат автоматически регулирует работу устройства выдержки времени. Время работы устройства выдержки времени пропорционально времени использования аппарата (максимум в 30 минут).

Фиксированное время работы устройства выдержки времени 5 минут  
Фиксированное время работы устройства выдержки времени 20 минут  
Фиксированное время работы устройства выдержки времени 30 минут

Модели оборудованы электронным гигростатом, который регулируется в диапазоне между 60% и 90% относительной влажности, а также



устройством выдержки времени, со временем работы от 2 до 20 минут.

Для того чтобы аппарат точно определял уровень влажности, он должен устанавливаться на участке с достаточной циркуляцией воздуха. Не изменяйте регулировку гигростата вне помещения, в котором устанавливается аппарат. Если уровень относительной влажности превышает 90%, вентилятор не останавливается.

## **SILENT CRZ**

## **SILENT CHZ**

**SILENT-100 CRIZ ( версия используется исключительно в модели 100)**

### **ВНИМАНИЕ**

#### **Особые рекомендации**

регулируемым

Положение Авто

Положение 5'

Положение 20'

Положение 30'

**: Аппарат оснащен удвоением выдержки времени, которое действует в течение 50 секунд после запуска : таким образом, в течение первых 50 секунд аппарат не работает.**

Если уровень относительной влажности ниже 60%, вентилятор не будет запускаться.

В автоматическом режиме работы (рис.9) аппарат запускается автоматически, когда уровень влажности в помещении превышает заданное значение. Аппарат останавливается, когда уровень влажности вновь опускается ниже заданного значения по прошествии фиксированного времени работы устройством выдержки времени.

: Работа в автоматическом режиме с возможностью ручного запуска при помощи выключателя освещения (рис.8). Работа в автоматическом режиме, схожая с вариантом 1, с возможностью запуска аппарата при помощи переключателя освещения в тех случаях, когда уровень влажности в помещении ниже заданного значения. В данном случае, при выключении переключателя (гасится свет) аппарат продолжает работать в течение времени, заданного в устройстве выдержки времени.

Регулировка значения влажности осуществляется при помощи потенциометра, который размещен в плате с печатной схемой (рис.10) после снятия решетки (1):

- Для снижения уровня влажности поверните против часовой стрелки (мин.:60%)

- Для увеличения уровня влажности поверните по часовой стрелке (макс.:90%).

- Для регулировки устройства выдержки времени необходимо повернуть потенциометр “”, который размещен в плате с печатной схемой (рис.10):

- Для уменьшения временной задержки поверните против часовой стрелки (мин.: 2 минуты).

- Для увеличения временной задержки поверните по часовой стрелке (макс.: 20 минут).

#### ***Если вентилятор не запускается.***

Не отрегулировано минимальное значение гигростата. Измените регулируемое значение.

Аппарат установлен на участке с недостаточной циркуляцией воздуха. Уровень относительной влажности в помещении ниже 60%.

Если вентилятор никогда не останавливается :

Не отрегулировано максимальное значение гигростата . Измените регулируемое значение .

Уровень относительной влажности в помещении превышает 90%. Модели оборудованы электронным гигростатом , который может быть настроен на уровень 60,70,80 или 90% относительной влажности, а также устройством выдержки времени - "автоматическим " или настраиваемым на значения в 5, 10 или 20 минут (поставляемый аппарат настроен на автоматический режим работы). Регулировка задаваемых значений влажности и выдержки времени производится без снятия решетки (1), исключительно путем нажатия кнопки(5).

Для того чтобы аппарат точно определял уровень влажности, он должен устанавливаться на участке с достаточной циркуляцией воздуха .

## **Эксплуатация**

### **Вариант1**

### **Вариант2**

**ВНИМАНИЕ** : Если уровень влажности в помещении становится выше заданного значения , работа в автоматическом режиме имеет приоритет перед режимом ручного управления , иными словами, аппарат ~~будет~~ **следует** выключить при помощи выключателя освещения .

"% H<sub>gr</sub>

t min.

**Внимание** :

**SILENT-100 CRIZ VISUAL ( версия используется исключительно в модели 100)**

**Особые рекомендации**

Не изменяйте регулировку гигростата вне помещения , в котором устанавливается аппарат . Если уровень относительной влажности превышает 90%, вентилятор не останавливается . Если уровень относительной влажности ниже 60%, вентилятор не будет запускаться .

: Регулировка значения влажности осуществляется исключительно путем нажатия кнопки (5 рис. 11) . Процесс регулировки отображается при помощи четырех световых индикаторов , которые загораются в зависимости от выбранного значения : 60 70 80 90%. Аппарат автоматически регулирует время работы . Оно пропорционально времени, которое потребовалось аппарату для того , чтобы уровень влажности достиг заданного значения .

Если указанное время было непродолжительным , выдержка времени будет недолгой (минимум 2 мин .) Если время использования было продолжительным , выдержка времени будет длительной (максимум :20 мин .).

: В автоматическом режиме работы (рис.9) аппарат запускается автоматически , когда уровень влажности в помещении превышает заданное значение . Аппарат останавливается , когда уровень влажности вновь опускается ниже заданного значения по прошествии фиксированного времени работы устройства выдержки времени .

: Работа в автоматическом режиме с возможностью ручного запуска при помощи выключателя освещени (рис.8). Работа в автоматическом режиме , схожая с вариантом 1, с возможностью запуска аппарата при помощи переключателя освещения в тех случаях , когда уровень влажности в

помещении ниже заданного значения .

В данном случае, при выключении переключателя (гасится свет) аппарат продолжает работать в течение времени, заданного в устройстве выдержки времени. Если время использования не превысило 50 секунд , аппарат не запускается .

Если время превысило 50 секунд , аппарат продолжает работать в течение времени, пропорциональном времени работы после выключения освещения .

#### ***Если вентилятор не запускается.***

Не отрегулировано минимальное значение гигростата . Измените регулируемое значение .

Аппарат установлен на участке с недостаточной циркуляцией воздуха . Уровень относительной влажности в помещении ниже 60%.

#### ***Если вентилятор не останавливается***

Не отрегулировано максимальное значение гигростата . Измените регулируемое значение .

Уровень относительной влажности в помещении превышает 90%.

Модели оснащены датчиком движения .

Аппарат запускается автоматически в случае выявления движения на расстоянии до 4 метров (рис.9).

Помимо этого , имеется регулируемая выдержка времени - от 1 до 30 минут , благодаря которой SILENT- 100 продолжает работать после запуска .

Гигростат

Выдержка времени

Эксплуатация

*Поставляемый аппарат настроен на предприятии на 60%*

**Вариант1**

**Вариант2**

**ВНИМАНИЕ:** Когда уровень относительной влажности в помещении выше, чем уровень, установленный на поворотном выключателе, происходит автоматическое отключение ручного управления (например: шнур или выключатель освещения). Это значит, что вентилятор не может быть остановлен ни шнуром, ни выключателем освещения.

**Внимание :**

**SILENT-100 CDZ (версия используется исключительно в модели 100)**

Для регулировки устройства выдержки времени необходимо повернуть потенциометр , расположенный в плате с печатной схемой (рис.7):

- Для уменьшения временной задержки поверните против часовой стрелки (мин .: 1 минута).

- Для увеличения временной задержки поверните по часовой стрелке ( макс .: 30 минут ).

#### **Техническое обслуживание**

Рекомендуется периодически чистить вентиляционное устройство куском ткани, слегка смоченным в слабом очищающем средстве.

#### **Гарантийное обслуживание:**

Рекомендуем Вам не разбирать или снимать части, кроме отмеченных, т.к. любое вскрытие аппарата автоматически отменяет гарантию S&P. Если вы заметите какие-либо изъяны, обратитесь к своему дилеру S&P.

S&P сохраняет за собой право вносить изменения без уведомлений.

## **Осьові витяжні вентилятори SILENT**

Витяжні вентилятори серії SILENT були виготовлені у відповідності зі строгими стандартами виробництва і контролю якості, установленого Міжнародною Організацією по Стандартизації ISO 9001. Всі складові частини були перевірені та протестовані по закінченню виробничого процесу.

Рекомендуємо Вам по одержанню вентилятора перевірити наступне:

- 1- він потрібної моделі
- 2- виконано правильно
- 3- вказані технічні характеристики відповідають вашим вимогам: напруга, частота і т.п.

Установку вентилятора та електроз'єднання потрібно проводити у відповідності з електричними стандартами країни.

**ВАЖЛИВО:** Перш ніж приступити до установки і підключення апарата, переконаєтесь в тім, що подача електроенергії відключена. Вихід вентилятора не повинен під'єднуватись до повітропроводу, який витягує дим або гази з будь-якого газового або паливного пристрою.

### **Мал.1/1b**

- 1- Захисні ґрати
- 2- З'єднувальний елемент
- 3- Випускний отвір з одностороннім затвором
- 4- Кабельний канал
- 5- Кнопка регулювання (SILENT-100 CHZ VISUAL-мал.1b)

Вентилятор SILENT може бути встановлений на стелі або на стіні, із прямим виходом назовні або з окремою випускною трубою (мал.2). Він закріплюється на стіні за допомогою 4 дюбелів і гвинтів, що входять у комплект постачання. Просвердлите в стіні або в стелі отвір діаметром:

- SILENT-100: 105 мм
- SILENT-200: 125мм
- SILENT-300: 160мм

Якщо зборка апарата припускає наявність окремої випускної труби, використовуйте трубу зі стандартним діаметром:

- SILENT-100: 100 мм
- SILENT-200: 125мм
- SILENT-300: 150 або 160 мм

Переконаєтесь в тім, що потокові повітря нічого не перешкоджає і що крильчатка обертається у вільному режимі. Апарат повинний бути закріплений таким чином, щоб уникнути стисків, в іншому випадку можливе виникнення перешкод при обертанні крильчатки або поява шумів. Переконаєтесь в тім, що односторонній затвор, встановлений на виході випускного отвору (3), відкривається безперешкодно і не був ушкоджений при установці. Проведіть електричний кабель через кабельний канал (4) і закріпите апарат на стіні.

Зробіть електричне з'єднання відповідно до приведеного нижче вказівками, знову установите захисні ґрати

### **Електричне з'єднання**

SILENT є витяжним вентилятором, спроектованим для роботи в однофазній мережі при напрузі і частоті, зазначених на розташованій на апараті табличці з технічними характеристиками.

Витяжні вентилятори мають подвійну електричну ізоляцію (Клас II) і, відповідно, не вимагають заземлення. До складу електроустановки повинний входити двохполюсний перемикач з відстанню між контактами не менш 3 мм. Електричний кабель повинний проводитися в апарат SILENT через кабельний канал (4).

Після проводки кабелю з'єднаєте його з вилкою для включення (2), відповідно до встановлюваної моделі:

Для даних моделей впливайте у відповідності з наступними схемами: Мал.3- Запуск витяжного вентилятора за допомогою того ж вимикача, що використовується для вмикання-вимикання світла.

Мал.4- Запуск витяжного вентилятора за допомогою незалежного вимикача

## **SILENCRZ**

Моделі оснащені регульованим пристроєм витримки часу. Пристрій витримки часу забезпечує роботу вентилятора протягом визначеного періоду часу вже після відключення вимикача (мал.6).

На схемі мал.5 показано, як підключити обладнаний пристроєм витримки часу апарат так, щоб він міг запускатися за допомогою вимикача, що використовується для вмикання-вимикання світла.

Для регулювання пристрою витримки часу необхідно повернути потенціометр, розташований у платі з друкованою схемою (мал.7):

Для зменшення витримки часу поверніть потенціометр проти годинної стрілки (хв.: 1 хвилина)

Для збільшення витримки часу поверніть потенціометр по годинній стрілці (макс: 30 хвилин).

## **SILENT-100 CRIZ (версія використовується винятково в моделі 100)**

Моделі оснащені регульованим пристроєм витримки часу. Пристрій витримки часу забезпечує роботу вентилятора протягом визначеного періоду часу вже після відключення вимикача (мал.6).

**УВАГА:** Апарат оснащений пристроєм витримки часу, що діє протягом 50 секунд після запуску: таким чином, протягом перших 50 секунд апарат не працює.

На схемі мал.5 показано, як підключити обладнаний пристроєм витримки часу апарат так, щоб він міг запускатися за допомогою вимикача, що використовується для вмикання-вимикання світла.

Для регулювання пристрою витримки часу необхідно повернути потенціометр, розташований у платі з друкованою схемою (мал.7): Апарат оснащений

пристроєм витримки часу, що має 4 положення:

### **Положення Авто:**

- Якщо час використання не перевищує 50 секунд, пристрій витримки часу не працює

- Якщо час використання перевищує 50 секунд, апарат автоматично регулює роботу пристрою витримки часу. Час роботи пристрою витримки часу пропорційно часу використання апарата (при максимумі в 30 хвилин).

### **Положення 5':**

Фіксований час роботи пристрою витримки часу 5 хвилин

### **Положення 20':**

Фіксований час роботи пристрою витримки часу 20 хвилин

### **Положення 30':**

Фіксований час роботи пристрою витримки часу 30 хвилин.

## **SILENT CHZ**

Моделі обладнані електронним гігростатом, що регулюється в діапазоні між 60% і 90% відносної вологості, а також пристроєм витримки часу, згодом роботи від 2 до 20 хвилин.

### **Особливі рекомендації:**

-Для того щоб апарат точно визначав рівень вологості, він повинний встановлюватися на ділянці з достатньою циркуляцією повітря. Не змінюйте регулювання гігростата поза приміщенням, у якому встановлюється апарат.

Якщо рівень відносної вологості перевищує 90%, вентилятор не зупиняється

Не змінюйте регулювання гігростата поза приміщенням, у якому встановлюється апарат.

Якщо рівень відносної вологості перевищує 90%, вентилятор не зупиняється. Якщо рівень відносної вологості нижче 60%, вентилятор не буде запускатися.

### Гігростат:

Регулювання значення вологості здійснюється винятково шляхом натискання кнопки (5 мал.11). Процес регулювання відображається за допомогою чотирьох світлових індикаторів, що загоряються в залежності від обраного значення: 60 70 80 E0% (Всі моделі настроєні на заводі на рівень 90%).

### Витримка часу:

Апарат автоматично регулює час роботи. Це пропорційно часу, що треба було апаратів для того, щоб рівень вологості досяг заданого значення. Якщо зазначений час було нетривалим, витримка часу буде швидкою (мінімум: 2 хв.) Якщо час використання був тривалим, витримка часу буде тривалою (максимум: 20 хв.).

### Експлуатація

**Варіант 1:** В автоматичному режимі роботи (мал.9) апарат запускається автоматично, коли рівень вологості в приміщенні перевищує задане значення. Апарат зупиняється, коли рівень вологості знову опускається нижче заданого значення на протязі фіксованого часу роботи пристрою витримки часу.

**Варіант 2:** Робота в автоматичному режимі з можливістю ручного запуску за допомогою вимикача висвітлення (мал.8). Робота в автоматичному режимі, схожа з варіантом 1, з можливістю запуску апарата за допомогою перемикача висвітлення в тих випадках, коли рівень вологості в приміщенні нижче заданого значення. У даному випадку, при вимиканні перемикача (гаситься світло) апарат продовжує працювати протягом часу, заданого в пристрої витримки часу: Якщо час використання не перевищило 50 секунд, апарат не запускається. Якщо час перевищив 50 секунд, апарат продовжує працювати протягом часу, пропорційному часі роботи після вимикання висвітлення.

**УВАГА:** Якщо рівень вологості в приміщенні стає вище заданого значення, робота в автоматичному режимі має пріоритет перед режимом ручного керування, іншими словами, апарат не можна буде виключити за допомогою вимикача висвітлення.

Якщо вентилятор не запускається. Не відрегульоване мінімальне значення гігростата. Змініте регульоване значення. Апарат установлений на ділянці з недостатньою циркуляцією повітря. Рівень відносної вологості в приміщенні нижче 60%.  
Якщо вентилятор ніколи не зупиняється. Не відрегульоване максимальне значення гігростата. Змініте регульоване значення. Рівень відносної вологості в приміщенні перевищує 90%.

### **SILENT-100 CDZ (версія використовується винятково в моделі 100)**

Моделі оснащені датчиком присутності. Апарат запускається автоматично у випадку виявлення руху на відстані до 4 метрів (мал.9). Крім цього, мається регульована витримка часу - від 1 до 30 хвилин, завдяки якій SILENT-100 продовжує працювати після запуску. -Якщо рівень відносної вологості нижче 60%, вентилятор не буде запускатися.

### Експлуатація

**Варіант 1:** В автоматичному режимі роботи (мал.9) апарат запускається автоматично, коли рівень вологості в приміщенні перевищує задане значення. Апарат зупиняється, коли рівень вологості знову опускається нижче заданого значення на протязі фіксованого часу роботи пристроєм витримки часу.

**Варіант 2:** Робота в автоматичному режимі з можливістю ручного запуску за допомогою вимикача висвітлення (мал.8). Робота в автоматичному режимі, схожа з

варіантом 1, з можливістю запуску апарата за допомогою перемикача висвітлення в тих випадках, коли рівень вологості в приміщенні нижче заданого значення. У даному випадку, при вимиканні перемикача (гаситься світло) апарат продовжує працювати протягом часу, заданого в пристрої витримки часу.

**УВАГА: Якщо рівень вологості в приміщенні стає вище заданого значення, робота в автоматичному режимі має пріоритет перед режимом ручного керування, іншими словами, апарат не можна буде вимкнути за допомогою вимикача висвітлення.**

Регулювання значення вологості здійснюється за допомогою потенціометра

"% Hr1," який розміщений у платі з друкованою схемою (мал. 10) після зняття ґрати (1):

Для зниження рівня вологості поверніть проти вартовий стрілки (хв.: 60%)

Для збільшення рівня вологості поверніть по годинній стрілці (макс: 90%).

Для регулювання пристрою витримки часу необхідно повернути потенціометр "t min." який розміщений у платі з друкованою схемою (мал. 10):

Для зменшення тимчасової затримки поверніть проти вартовий стрілки (хв.: 2 хвилини)

Для збільшення тимчасової затримки поверніть по годинній стрілці (макс: 20 хвилини).

Увага:

**Якщо вентилятор не запускається.**

Не відрегульоване мінімальне значення гігростата. Змініте регульоване значення Апарат установлений на ділянці з недостатньою циркуляцією повітря Рівень відносної вологості в приміщенні нижче 60%

Якщо вентилятор ніколи не зупиняється:  
Не відрегульоване максимальне значення гігростата. Змініте регульоване значення Рівень відносної вологості в приміщенні перевищує 90%

## **SILENT-100 CRIZ VISUAL (версія використовується винятково в моделі 100)**

Моделі обладнані електронним гігростатом, що може бути набудований на рівень 60, 70, 80 або 90% відносної вологості, а також пристроєм витримки часу - "автоматичним" або набудованим на значення в 5, 10 або 20 хвилин ( апарат, щопоставляється, набудований на автоматичний режим роботи). Регулювання значень вологості, що задаються, і витримки часу виробляється без зняття ґрат (1), винятково шляхом натискання кнопки (5).

### **Особливі рекомендації:**

-Для того щоб апарат точно визначав рівень вологості, він повинний установлюватися на ділянці з достатньою циркуляцією повітря. Для регулювання пристрою витримки часу необхідно повернути потенціометр, розташований у платі з друкованою схемою (мал. 7):

Для зменшення тимчасової затримки поверніть проти вартовий стрілки (хв.: 1 хвилини)

Для збільшення тимчасової затримки поверніть по годинній стрілці (макс: 30 хвилини).

### **Інструкція Користувача**

Пристрій не може використовуватись особами віком до 8 років, а також, особами з фізичними, розумовими вадами, без інструктування щодо правил безпеки користування вентилятором та нагляду дорослих. Дітям не дозволено ігри із пристроєм (вентилятором). Користування, очищення вентилятора не дозволяється без нагляду дорослих.

### **Технічне обслуговування**

Потрібно тільки періодичне чищення витяжного вентилятора за допомогою тканини, змоченої в м'якому миючому засобі.

### **Служба технічної підтримки**

Рекомендується не намагатися демонтувати або витягати який-небудь не зазначений вище компонент, тому що будь-яка спроба коректування роботи апарата веде до автоматичного анулювання гарантії S&P. У випадку виявлення збоїв зв'яжіться з дистриб'ютором продукції S&P.

Компанія S&P залишає за собою право вносити зміни в устаткування без попереднього повідомлення.

Ref. 9023028502



## **S&P Sistemas de ventilación S.L.U.**

C/ Llevant, 4  
08150 Parets del Vallès (Barcelona)

<https://climagroup.com.ua/>

**Soler&Palau**  
Ventilation Group

**CE EAC**