



СК-60 F

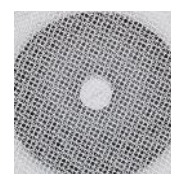


СК-40 F



СК-25 N

Кухонные центробежные вентиляторы разработаны специально для удаления влажного воздуха, с примесями жира и пара, непосредственно из помещения кухни. Для более эффективного удаления воздуха, над кухонными плитами, рекомендуется использовать специальные навесы в виде кухонных зонтов. Вентиляторы изготавливаются из жаропрочного пластика (V0) и комплектуются центробежными рабочими колесами и однофазными электродвигателями (230В-50Гц), класс электробезопасности II. Рабочие температуры от +5°C до +35°C.



Металлический фильтр с тефлоновым покрытием

Задерживает частички жира (для моделей СК-40F и СК-60F).



Защитная решетка

Предотвращает попадание в вентилятор посторонних предметов (модель СК-25N).



Поддон для сбора конденсата

Предназначен для сбора конденсата, легко снимается для чистки.



СК-60F:

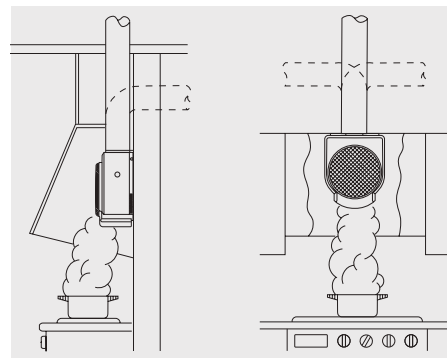
2 скорости
Для выбора необходимой скорости вентилятора используйте пульт REGUL-2 (опция).



Вентилятор легко разбирается на части, которые можно мыть в посудомоечной машине (при максимальной температуре +60°C).

МОДЕЛИ

Модель	СК-25 N	СК-40 F	СК-60 F
ПОДДОН ДЛЯ СБОРА ЖИРА	•	•	•
ЗАЩИТНАЯ РЕШЕТКА	•		
ФИЛЬТР ИЗ НЕРЖАВЕЮЩЕЙ СТАЛИ		•	•
СЪЕМНЫЙ ФИЛЬТР	•	•	•
МОЮЩИЕСЯ ДЕТАЛИ	•	•	•
2 СКОРОСТИ			•



ТЕХНИЧЕСКИЕ ХАРАКТЕРИСТИКИ

Модель	Частота вращения (об/мин)	Потр. мощность (Вт)	Напряжение (при 50 Гц)	Макс. расход воздуха (м³/ч)	Уровень звукового давления (дБ(A))	Вес (кг)	№ схемы подключения ***
СК-40 F	2350	70	230	360	55	2,7	11*
СК-60 F VR	HS	2475	230	625	59	4,7	9*
	LS	1740		415	54		

* Модели укомплектованы кабелем для подвода электропитания.

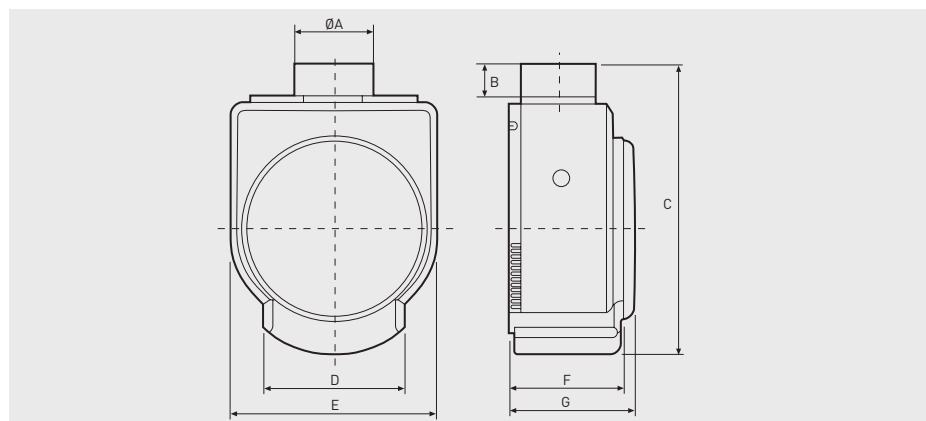
** Приведены уровни звукового давления на расстоянии 1,5 м от вентилятора, в свободном пространстве

*** Смотрите раздел "Схемы подключения" ..

Для наибольшей эффективности удаления загрязненного воздуха, кухонные вытяжные вентиляторы необходимо устанавливать над плитой, внутри кухонного зонта. При этом зонт может быть выполнен из металла, дерева или других подходящих материалов.

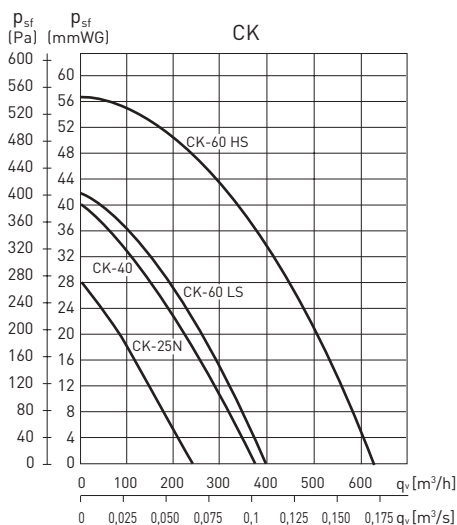
Расход воздуха принимается исходя из размеров зонта, расстояния до плиты и протяженности вытяжного воздуховода. Ниже приведена таблица для ориентировочного подбора кухонного вытяжного вентилятора. Вентиляторы следует устанавливать строго в вертикальном положении так, чтобы поддон для сбора конденсата находился в нижней части вентилятора.

РАЗМЕРЫ (мм)



Модель	ØA	B	C	D	E	F	G
СК-25 N	98	34	304	149	218	-	127
СК-40 F	98	42	370	179	266	140	162
СК-60 F	116,5	42	410	180	293,5	145	174

РАБОЧИЕ ХАРАКТЕРИСТИКИ



ОРИЕНТИРОВОЧНЫЕ ДАННЫЕ ДЛЯ ПОДБОРА ВЕНТИЛЯТОРА К КУХОННОМУ ВЫТЯЖНОМУ ЗОНТУ

Размер зонта	Рекомендуемый расход воздуха (м³/ч)	Длина вытяжного воздуховода (*)		
		от 0 до 5 м	от 5 до 15 м	от 15 до 30 м
до 60 см	200-300	СК-25 N	СК-35 N СК-40 F	СК-40 F СК-50 ECO-500
до 90 см	300-600	СК-35 N СК-40 F СК-50 ECO-500	СК-40 F СК-50 ECO-500 СК-60 F	СК-50 ECO-500 СК-60 F

(*) Рассчитано исходя из наличия не более двух отводов 90° по всей длине вытяжного воздуховода.

АКСЕССУАРЫ

Модель		СК-25 N	СК-40 F	СК-60 F	Модель		СК-25 N	СК-40 F	СК-60 F
	GSA Гибкие алюминиевые воздуховоды	GSA-100	GSA-100	GSA-125		GRA Алюминиевая решетка	GRA-75	GRA-75	GRA-100
	CX Винтовые хомуты	CX-80/125	CX-80/125	CX-125/215		CT Крышный зонт	CT-125	CT-125	CT-125
	PER-W Инерционные жалюзи	PER-100 W	PER-100 W	PER-125 W		PF-60 Фильтр	PF-60	PF-60	PF-60
	CAR Обратные клапаны	CAR-100	CAR-100	CAR-125		REB Однофазные электронные регуляторы скорости	REB-1N REB-1NE	REB-1N REB-1NE	REB-1N REB-1NE
	CM-130 Обратные клапаны	-	-	CM-130		REGUL-2 2-х скоростной пульт управления	-	-	REGUL-2

КОМПЛЕКТЫ КУХОННЫХ ВЫТЯЖНЫХ ВЕНТИЛЯТОРОВ

Комплект включает в себя вентилятор и набор аксессуаров для стандартной установки.



Kit CK-40 F

В комплекте:

1. Вентилятор СК-40F.
2. Гибкий алюминиевый воздуховод GSA-100 (3 м).
3. Винтовой хомут CX-80/125 (2 шт.)
4. Обратный клапан CM-130.



Kit CK-60 F

В комплекте:

1. Вентилятор СК-60F.
2. Гибкий алюминиевый воздуховод GSA-125 (3 м).
3. Винтовой хомут CX-125/215 (2 шт.)
4. Обратный клапан CM-130.
5. Пульт управления REGUL-2.