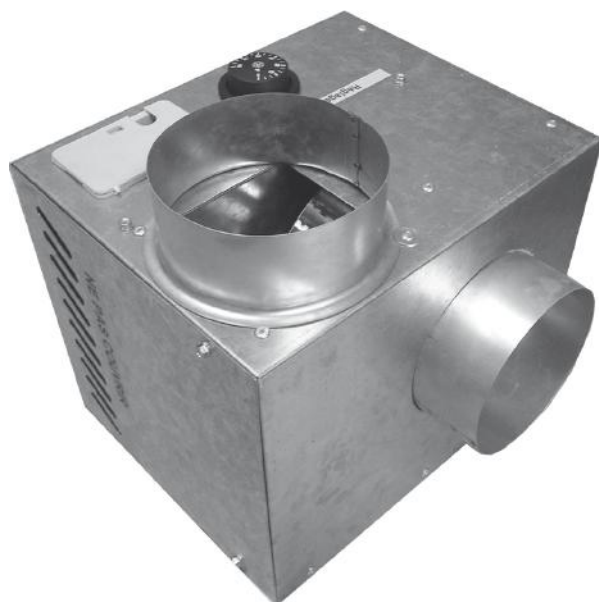




CHEMINAIR



Manual de instalación. Instrucciones de uso
Instructions de montage et d'utilisation
Installation manual. Instructions for use
Инструкция по монтажу и эксплуатации



РУССКИЙ

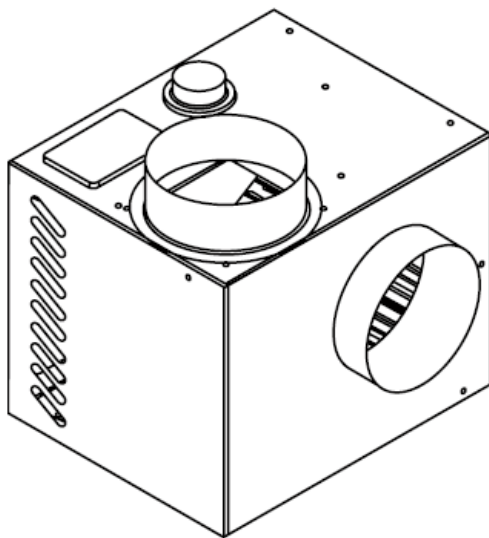
Компания Soler&Palau благодарит вас за приобретение данного продукта. В данной инструкции вы найдете всю необходимую информацию для монтажа и эксплуатации вашего вентилятора.

Установка и подключение вентилятора к сети электропитания должно производиться специально обученным и аттестованным персоналом, имеющим на это разрешение, в соответствии с «Правилами устройства электроустановок» и правилами техники безопасности.

CHEMINAIR

Вентиляторы CHEMINAIR предназначены для распределения теплого воздуха, который нагревается при помощи отопительных приборов очагами горения (каминов, печей и т.п.), по соседним с обогреваемым помещениям через изолированную систему воздуховодов.

Вентиляторы CHEMINAIR могут работать при температуре перемещаемого воздуха до +180°C. Если предполагается установка вентилятора над тепловым прибором (очагом горения) вентилятор включается автоматически при помощи встроенного термостата. Остальные варианты размещения предполагают использование дополнительного комнатного термостата.



- Распределение теплого воздуха от отопительных приборов с очагами горения.
- Варианты установки в зависимости от типа помещений:
 - Мансарда
 - Гараж
 - Погреб
 - Вентилируемый шкаф

МОДЕЛЬНЫЙ РЯД

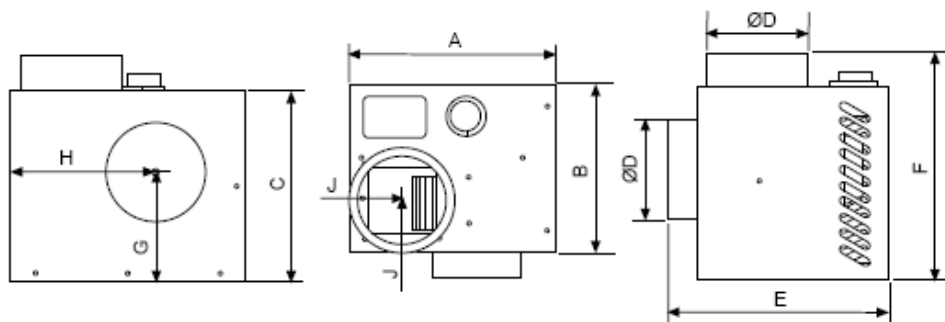
МОДЕЛЬНЫЙ РЯД

CHEMINAIR 400.....от 3 до 5 комнат

CHEMINAIR 600.....от 5 до 8 комнат

Модель	Макс. расход воздуха (м ³ /ч)	Потребляемая мощность (Вт)	Ток (А)	Частота вращения (об/мин)	Вес (кг)
CHEMINAIR 400	400	65	0,29	1100	6
CHEMINAIR 600	600	100	0,45	1050	7,7

РАЗМЕРЫ



Модель	A	B	C	D	E	F	G	H	J
CHEMINAIR 400	292	238	238	125	275	283	136	180	75
CHEMINAIR 600	343	278	258	160	315	298	154	214	92

Модель вентилятора CHEMINAIR выбирается исходя из мощности отопительного прибора (камина, печи и т.п.). Важно понимать, что вентилятор не сможет произвести больше тепловой мощности, чем выдает ваш отопительный прибор.

Для безопасной и эффективной работы вентилятора CHEMINAIR необходимо тщательно изолировать контур циркуляции тепла вашего отопительного прибора.

ДОПОЛНИТЕЛЬНЫЕ ПРИНАДЛЕЖНОСТИ

ПРИНАДЛЕЖНОСТИ

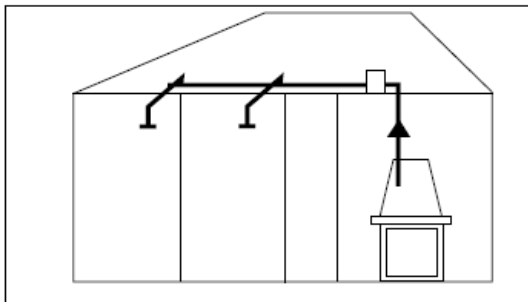
- Воздуховод на стороне входа воздуха: GA 125 или GA 160
Огнестойкий (M0) полугибкий воздуховод длиной 3 метра.
- Воздуховод на стороне выхода воздуха: GSI 125 или GSI 160
Огнестойкий (M0/M1) перфорированный теплозвукоизолированный гибкий воздуховод. Длина варьируется в зависимости от длины сети воздуховодов.
- Приточные диффузоры: BIR 125
Приточные диффузоры из металла.
В каждом отапливаемом помещении необходимо установить как минимум 1 диффузор.
- Соединительные элементы воздуховодов.
Тройник Т типа: T125 или T160
Тройник Y типа: Y125 или Y160
Разветвитель X типа: CROIX 125/125 или CROIX 160/160
Переходник: RED 160/125
Соединители: MRT 125 или MTR 160
Червячный хомут: CX 125
Алюминиевая лента: BA 50
- Регулятор скорости: REB-1
- Фильтр Filter box 400 или Filter box 600

СИСТЕМА ВОЗДУХОВОДОВ НЕ ДОЛЖНА СОДЕРЖАТЬ ПЛАСТИКОВЫХ ДЕТАЛЕЙ

РАСПОЛОЖЕНИЕ ВЕНТИЛЯТОРА

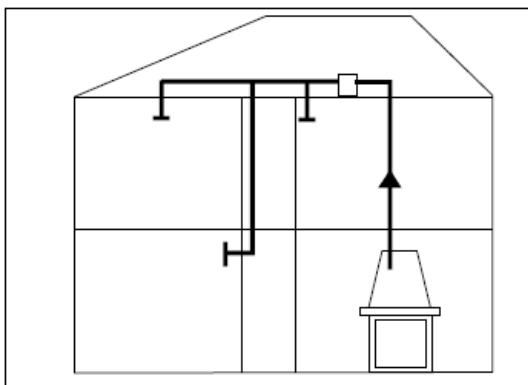
ЧЕРДАК

Одноэтажный дом



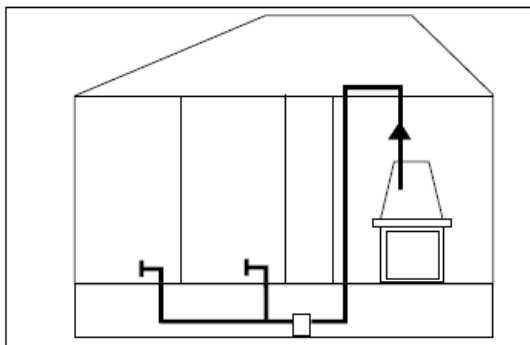
ЧЕРДАК

Двухэтажный дом



ПОДВАЛ – ЦОКОЛЬНЫЙ ЭТАЖ

Вентилятор также может быть установлен в помещении гаража, санузла и т.п., но как можно ближе к отопительному прибору (камину).



НИКОГДА НЕ УСТАНАВЛИВАЙТЕ ВЕНТИЛЯТОР В ПРОСТРАНСТВЕ ЗОНТА НАД КАМИНОМ И ЛЮБОМ ДРУГОМ, ГДЕ ТЕМПЕРАТУРА ОКРУЖАЮЩЕГО ВОЗДУХА МОЖЕТ БЫТЬ ВЫШЕ +40°C

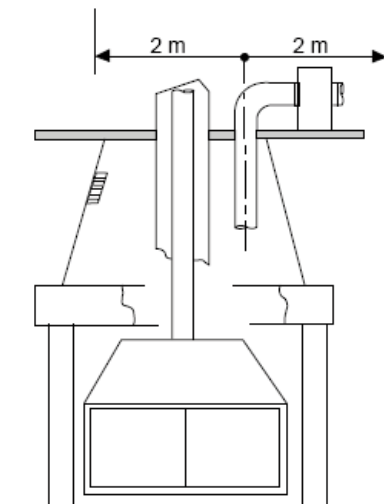
ДОПОЛНИТЕЛЬНЫЕ ПРИНАДЛЕЖНОСТИ

Расположите вентилятор как можно ближе к месту выхода горячего воздуха из камина (1,5 ... 2 м максимум).

Наилучшее расположение вентилятора предполагает минимизацию поворотов в воздуховоде распределения воздуха после вентилятора.

Вентилятор следует устанавливать на ровную горизонтальную поверхность.

Для уменьшения вибрации установите вентилятор минеральную вату. Между минеральной ватой и вентилятор следует проложить слой огнестойкого материала, например минерита или огнестойкого гипсокартона.



НИКОГДА НЕ НАКРЫВАЙТЕ ВЕНТИЛЯТОР И НЕ РАЗМЕЩАЙТЕ ЕГО В ОГРАНИЧЕННОМ ПРОСТРАНСТВЕ. ЭЛЕКТРОДВИГАТЕЛЬ ОХЛАЖДАЕТСЯ ОКРУЖАЮЩИМ ВОЗДУХОМ.

ВОЗДУХОВОД СО СТОРОНЫ ВХОДА ВОЗДУХА

НАПОМИНАНИЕ: воздуховод на стороне входа воздуха должен быть полужестким и огнестойким (M0).

Для СЕМНАIR 400 используйте воздуховод диаметром 125 мм, например GA 125.

Для СЕМНАir 600 используйте воздуховод диаметром 160 мм, например GA 160.

Просверлите в потолке отверстие чуть больше диаметра вашего воздуховода. Убедитесь, что данное отверстие находится на безопасном расстоянии от дымохода отопительного прибора (камина).

Воздуховод не должен устанавливаться таким образом, чтобы в него попадал дым из камина или его дымохода, также он не должен соприкасаться с дымоходом камина.

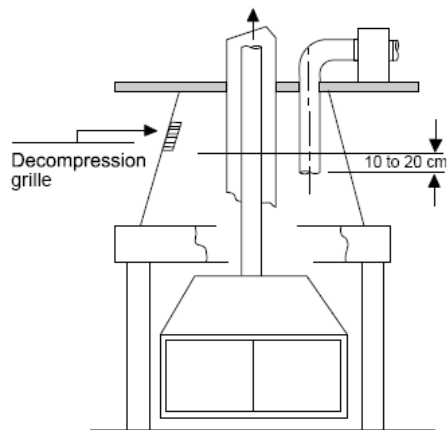
Не подключайте воздуховод к отверстиям и патрубкам в камине, если такие существуют, но оставьте их открытыми для правильной циркуляции воздуха.

Расположите нижний край воздуховода ниже на 10-20 см, чем нижний край переточной решетки в колпаке камина (Decompression grille).

Растяните воздуховод и отрежьте лишнюю длину для подсоединения к вентилятору. Подсоедините воздуховод к патрубку входа воздуха в вентиляторе и закрепите его при помощи червячного хомута.

Часть воздуховода между выходом его из камина и подсоединением к вентилятору должна быть изолирована при помощи негорючей минеральной или стекловаты.

Если воздуховод проходит через горючие строительные конструкции (стены, пол, потолок и т.п.) необходимо обеспечить противопожарную разделку данного прохода. Выполняется при помощи минеральной или стекловаты согласно нормам, действующим в вашей стране.



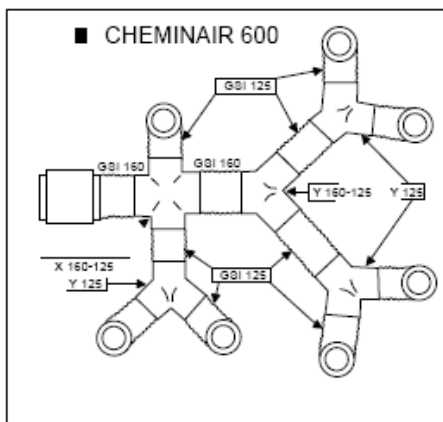
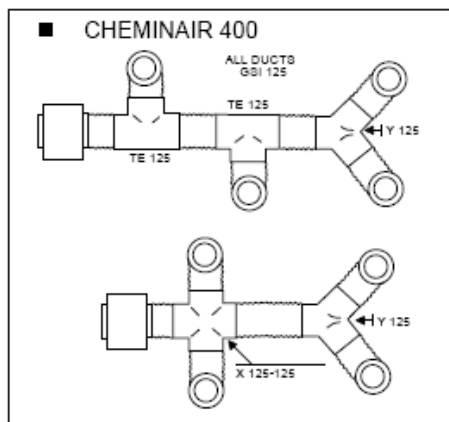
ВОЗДУХОВОДЫ РАСПРЕДЕЛЕНИЯ ВОЗДУХА ПО ПОМЕЩЕНИЯМ

НАПОМИНАНИЕ: данные воздуховоды должны быть огнестойкими (M0/M1) и теплозвукоизолированными и иметь микроперфорацию на внутреннем воздуховоде.
Для CHEMINAIR 400 используйте воздуховод диаметром 125 мм, например GSI 125.
Для CHEMINAIR 600 используйте воздуховод диаметром 160 мм, например GSI 160.

ОСНОВНЫЕ РЕКОМЕНДАЦИИ

- Наиболее предпочтительно использовать тройники Y типа вместо T типа. Это уменьшит аэродинамическое сопротивление системы воздуховодов.
- При монтаже воздуховоды следует распрямить и максимально растянуть. Не допускайте участки провисания воздуховодов.
- Уменьшите количество поворотов, это уменьшит аэродинамическое сопротивление системы воздуховодов.
- Оптимальным решением будет размещение системы воздуховодов на отопляемом или теплоизолированном чердаке.

ПРИМЕРЫ СТАНДАРТНОЙ УСТАНОВКИ



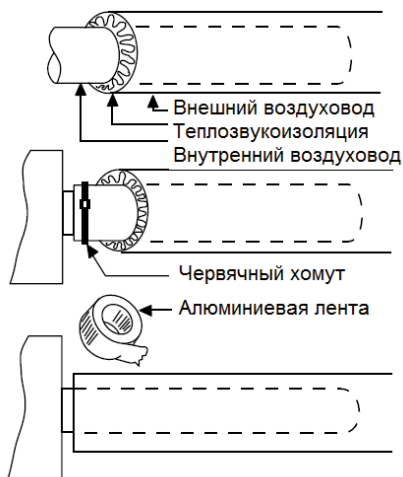
КРЕПЛЕНИЕ ГИБКИХ ВОЗДУХОВОДОВ К СОЕДИНИТЕЛЬНЫМ ЭЛЕМЕНТАМ

Сдвиньте назад около 5 см теплозвукоизоляции и внешний контур воздуховода.

Наденьте внутренний воздуховод на патрубок вентилятора или на соединительные элементы системы воздуховодов и затяните его при помощи червяного хомута.

Распрямите слой теплозвукоизоляции и внешний контур воздуховода в исходное положение.

Для наилучшей герметизации обмотайте наружный воздуховод при помощи алюминиевой ленты.



ПОДСОЕДИНЕНИЕ И УСТАНОВКА ВЕНТИЛЯЦИОННЫХ ДИФFUЗОРОВ

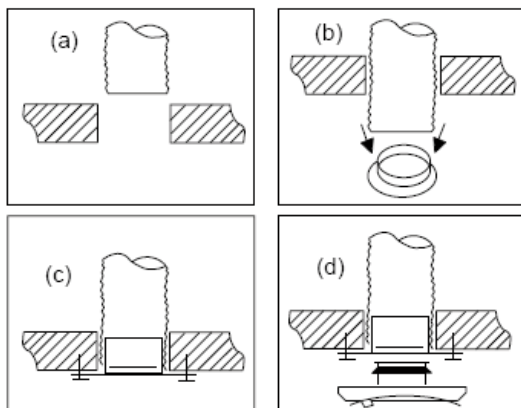
Вентиляционный диффузор наиболее оптимально разместить напротив двери помещения, которое вы собираетесь обогреть. Как правило, диффузоры располагают на стене или потолке, но существуют диффузоры и для напольной установки.

Сделайте отверстие в потолке диаметром немного больше 125 мм или 160 мм (зависит от диаметра вашего диффузора). (Рис. а)

Пропустите воздуховод через отверстие затем закрепите кольцо диффузора на воздуховоде. (Рис. b)

Закрепите кольцо диффузора на потолке. (Рис. c)

Установите основной корпус диффузора в кольцо. (Рис. d)



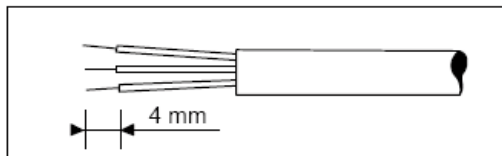
ПОДКЛЮЧЕНИЕ ВЕНТИЛЯТОРА К СЕТИ ЭЛЕКТРОПИТАНИЯ

РЕКОМЕНДАЦИИ

Подключение вентилятора к сети электропитания должно производиться специально обученным и аттестованным персоналом, имеющим на это разрешение, в соответствии с «Правилами устройства электроустановок» и правилами техники безопасности.

Для предотвращения выхода вентилятора из строя, сеть электропитания должна быть оборудована двухполюсным автоматом защиты.

Для подключения вентилятора используйте трехжильный провод сечением не менее 1,5 мм². Зачистите концы проводов от изоляции но не более, чем на 4 мм.



Подсоедините провода в соответствии с их расцветкой.

РЕГУЛИРОВКА ВЕНТИЛЯЦИОННЫХ ДИФфуЗОРОВ

Перед первым запуском вентилятора откройте все диффузоры на 50%.

Отрегулируйте степень открытия или закрытия каждого диффузора в зависимости от температуры воздуха в помещении.

Категорически запрещается полностью закрывать диффузор.

НАСТРОЙКА ТЕРМОСТАТА (0-90°C)

Запустите обогревательный прибор (камин) на средней интенсивности горения (на средней температуре) в течение некоторого времени.

Заводская установка термостата составляет +45°C.

Вентилятор начнет работать, когда температура воздуха, проходящая через вентилятор достигнет +45°C.

При более низкой уставке термостата (например +30°C) вентилятор запустится раньше.

При более высокой уставке термостата (например +60°C) вентилятор запустится позже, но воздух, поступающий через диффузоры может быть слишком горячий.

Когда огонь в камине прогорит, температура воздуха проходящего через вентилятор понизится ниже значения, заданного на термостате, вентилятор выключится автоматически.

ОПЦИОНАЛЬНЫЙ РЕГУЛЯТОР СКОРОСТИ

РЕКОМЕНДАЦИИ

Использование регуляторов скорости REB-1N или REB-1NE позволяют изменять поток воздуха, проходящий через вентилятор и через отопительный прибор.

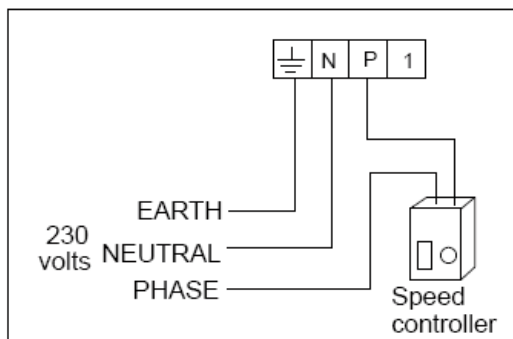
При помощи регулятора скорости также можно выключить вентилятор вручную.

ВАЖНО: не выключайте вентилятор вручную, когда огонь горит сильно. Это приведет к перегреву воздуха внутри вентилятора и к выходу вентилятора из строя.

СХЕМА ПОДКЛЮЧЕНИЯ

Регулятор скорости следует подключить согласно приведенной схемы.

Регулятор скорости следует размещать как можно ближе к отопительному прибору для более тщательной регулировки расхода воздуха.



ДОПОЛНИТЕЛЬНЫЕ ПРИНАДЛЕЖНОСТИ. ФИЛЬТР.

РЕКОМЕНДАЦИИ

Фильтр позволяет очистить воздух, проходящий через вентилятор от пыли.

Оригинальный фильтр S&P изготавливается из огнестойкой нержавеющей стали и может быть вымыт или вручную или при помощи посудомоечной машины.

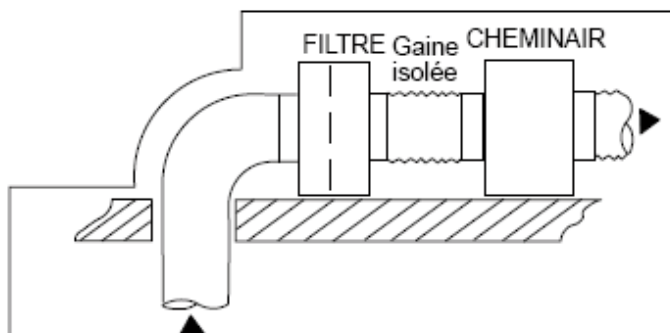
УСТАНОВКА ФИЛЬТРА

Фильтр должен устанавливаться со стороны входа воздуха в вентилятор.

Подсоедините фильтр к вентилятору при помощи теплозвукоизолированного воздуховода длиной 20 см.

Фильтр уменьшает проток теплого воздуха через всю систему. Поэтому, при использовании фильтра, уставка термостата должна быть уменьшена на 30°C для получения той же эффективности.

Необходимо чистить фильтр минимум 2 раза за отопительный сезон.



ОСНОВНЫЕ РЕКОМЕНДАЦИИ

Вентилятор CHEMINAIR - это простейшая система. Тем не менее, она работает при высоких температурах – до +180°C).

Поэтому просим вас принять во внимание следующие рекомендации.

- Не загораживайте и не закрывайте переточные решетки на колпаке камина.
- Никогда не накрывайте вентилятор.
- Используйте только металлические детали для создания системы воздуховодов.
- Используйте только термостойкую алюминиевую ленту.
- Не выключайте вентилятор, если огонь в камине еще горит.
- Никогда не закрывайте поддувало камина, во избежание перегрева вентилятора и обратной тяги из камина в помещение.
- Необходимо регулярно проверять не загрязнилась ли внутренняя полость вентилятора.
- Регулярно проводите чистку вентилятора, фильтра и диффузоров.

СОВЕТЫ ПО ЭКСПЛУАТАЦИИ

Несоблюдение приведенных рекомендаций ведет к увеличению рисков:

- Переноса дыма из помещения камина в соседние комнаты.
- Нарушение подачи приточного воздуха (чистого воздуха).
- Ухудшению эвакуации продуктов сгорания из камина.

Данное устройство может быть использовано детьми старше 8 лет и людьми с ограниченными физическими, сенсорными или умственными способностями или людьми без опыта и знаний если они находятся под контролем или проинструктированы опытными взрослыми пользователями и понимают потенциальные риски, связанные с использованием устройства. Дети не должны играть с данным устройством. Чистка и обслуживание данного устройства не должно производиться детьми без присмотра взрослых.

<https://climagroup.com.ua/brands/soler-and-palau>

Ref. 518714



S&P Sistemas de Ventilación S.L.U.

C/ Llevant, 4
08150 Parets del Vallès (Barcelona)

