



Продолжительная работа

Центробежные вентиляторы серии CHEMINAIR предназначены для распределения теплого воздуха из зоны камина по изолированным помещениям здания. Вентиляторы могут работать продолжительное время при температуре перемещаемого воздуха до +180°C. Корпус вентилятора изготовлен из оцинкованной листовой стали с теплозвукоизоляцией. На корпусе вентилятора установлен термостат (0-90°C). Вентилятор предназначен для перемещения чистого воздуха из замкнутого пространства над камином. Перемещаемый воздух не должен содержать продуктов горения.

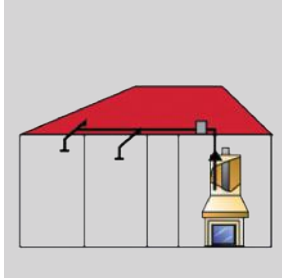
Электродвигатели

Имеют возможность регулирования скорости.

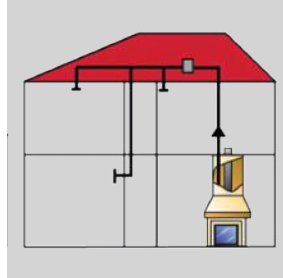
Параметры электропитания
1ф - 230 в - 50 Гц



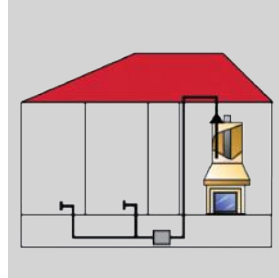
Оптимизация распределения теплого воздуха по соседним помещениям



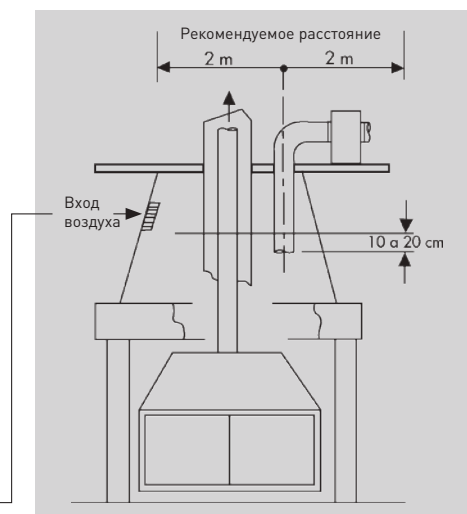
Одноэтажный дом с чердаком.



Двухэтажный дом с чердаком.



Одноэтажный дом с подвалом.



Отверстие входа воздуха S (м²):

$$Q \div 3600 \div V$$

Принимаем скорость воздуха 2 м/с,

$$S \text{ (модель 400): } 400 \text{ м}^3/\text{ч} \div 3600 \div 2 \text{ м/с} = 0.056 \text{ м}^2 = 560 \text{ см}^2$$

$$S \text{ (модель 600): } 600 \text{ м}^3/\text{ч} \div 3600 \div 2 \text{ м/с} = 0.084 \text{ м}^2 = 840 \text{ см}^2$$

ТЕХНИЧЕСКИЕ ХАРАКТЕРИСТИКИ

Модель	Потребляемая мощность (Вт)	Частота вращения (об/мин)	Ток (А)	Тепловая защита двигателя	Присоединительный диаметр (мм)	Максимальный расход воздуха (м³/ч)
CHEMINAIR 400	65	1100	0,29	•	125	400
CHEMINAIR 600	100	1050	0,45	•	160	600

АКУСТИЧЕСКИЕ ХАРАКТЕРИСТИКИ

Приведены уровни звуковой мощности (дБ(А)) в трех рабочих точках вентилятора.

CHEMINAIR 400		63	125	250	500	1000	2000	4000	8000	LwA ⁽¹⁾	Lp(3м) ⁽²⁾
На входе	400 м³/ч	35	43	51	53	56	54	51	47	61	40
	250 м³/ч	35	45	50	50	52	50	47	42	57	37
	100 м³/ч	38	46	52	48	51	49	45	38	57	37
На выходе	400 м³/ч	35	41	56	58	62	56	53	48	65	45
	250 м³/ч	35	41	57	56	59	53	49	44	63	42
	100 м³/ч	38	40	57	56	57	51	47	40	62	41
К окружению	400 м³/ч	29	39	46	48	48	38	36	34	52	32
	250 м³/ч	29	39	47	46	45	35	32	30	51	31
	100 м³/ч	32	38	47	46	43	33	30	26	51	30

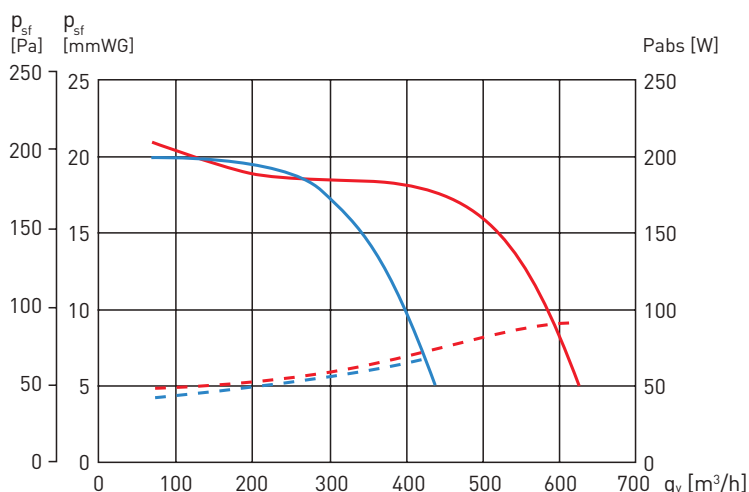
CHEMINAIR 600		63	125	250	500	1000	2000	4000	8000	LwA ⁽¹⁾	Lp(3м) ⁽²⁾
На входе	400 м³/ч	40	51	57	55	57	55	53	46	63	40
	250 м³/ч	37	49	56	52	55	53	50	42	61	37
	100 м³/ч	40	49	53	53	56	52	49	41	61	37
На выходе	400 м³/ч	39	48	64	62	62	58	54	47	68	45
	250 м³/ч	36	46	62	60	61	55	50	44	66	42
	100 м³/ч	39	48	59	58	59	53	49	42	64	41
К окружению	400 м³/ч	33	45	57	52	51	40	36	29	59	32
	250 м³/ч	30	43	55	50	50	37	32	26	57	31
	100 м³/ч	33	45	52	48	48	35	31	24	55	30

(1) LwA: уровень звуковой мощности.

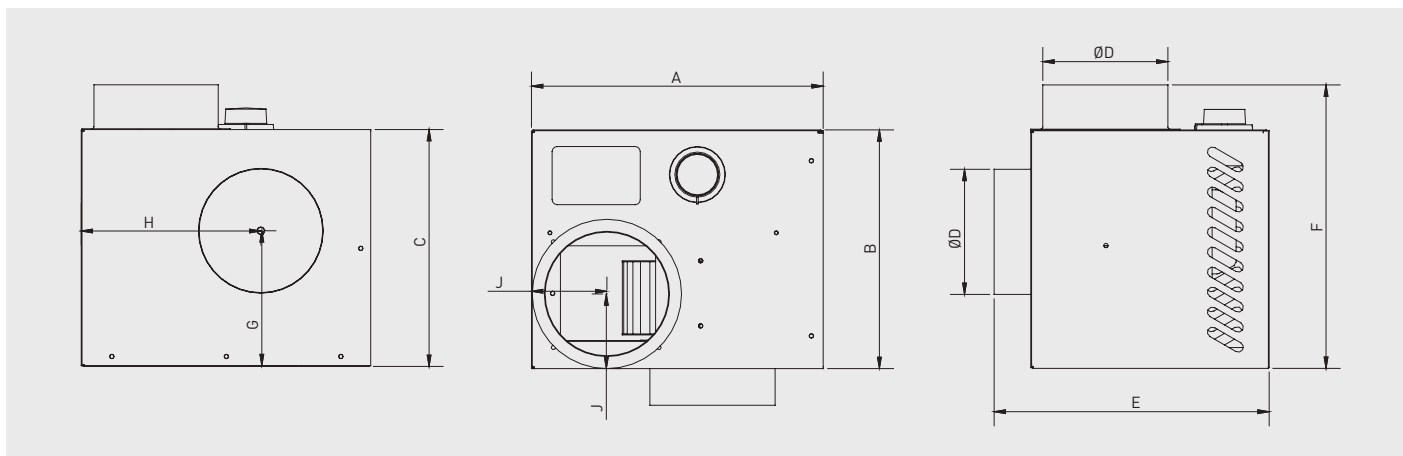
(2) Lp (3м): Уровень звукового давления измерен на расстоянии 3 м от вентилятора, в свободном пространстве.

РАБОЧИЕ ХАРАКТЕРИСТИКИ

- q_v : Расход воздуха в м³/ч.
- p_{sf} : статическое давление в Па и мм вод. ст.
- Данные приведены: в соответствии со стандартами: ISO 5801 и AMCA 210-99.
при температуре сухого воздуха 20°C и атмосферном давлении 760 мм рт. ст.

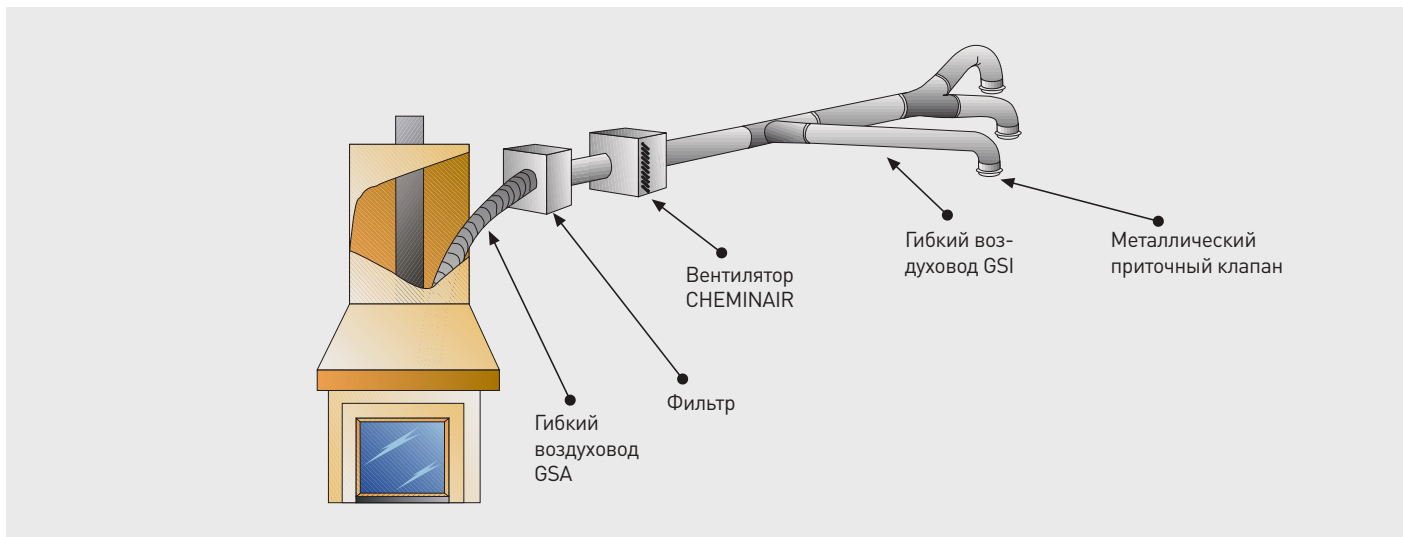


РАЗМЕРЫ (мм)



Модель	A	B	C	ØD	E	F	G	H	J	Вес (кг)
CHEMINAIR 400	292	238	238	125	275	283	136	180	75	6
CHEMINAIR 600	343	278	258	160	315	283	154	214	92	7,7

ПРИНАДЛЕЖНОСТИ



ФИЛЬТР



GSA

Гибкий алюминиевый воздуховод.



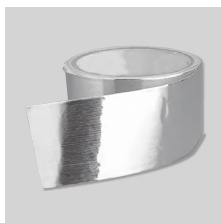
GSI

Звукоизолированный алюминиевый воздуховод.



BIR

Приточный диффузор.



BA

Алюминиевая лента.



REB

Электронный однофазный регулятор скорости.