

КОМНАТНЫЙ РЕВЕРСИВНЫЙ ПРОВЕТРИВАТЕЛЬ С РЕГЕНЕРАЦИЕЙ ЭНЕРГИИ

Vento Expert A50-1 W V.2

Vento Expert A50-1 Pro3 W V.2

Vento Expert A85-1 W V.2

Vento Expert A85-1 Pro3 W V.2

Vento Expert A100-1 W V.2

Vento Expert A100-1 Pro3 W V.2

Vento Expert Duo A30-1 W V.2

RU

РУКОВОДСТВО ПОЛЬЗОВАТЕЛЯ



BLAUBERG
Ventilatoren

СОДЕРЖАНИЕ

Требования безопасности.....	3
Назначение.....	5
Комплект поставки.....	5
Структура условного обозначения.....	5
Технические характеристики.....	6
Устройство и принцип работы.....	7
Монтаж и подготовка к работе.....	9
Подключение к электросети.....	12
Техническое обслуживание.....	25
Правила хранения и транспортировки.....	27
Гарантии изготовителя.....	28
Свидетельство о приемке.....	31
Информация о продавце.....	31
Свидетельство о монтаже.....	31
Гарантийный талон.....	31

Настоящее руководство пользователя является основным эксплуатационным документом, предназначено для ознакомления технического, обслуживающего и эксплуатирующего персонала.

Руководство пользователя содержит сведения о назначении, составе, принципе работы, конструкции и монтаже изделия (-ий) Vento Expert (Duo) A30/50/85/100-1 (Pro3) W V.2 и всех его (их) модификаций.

Технический и обслуживающий персонал должен иметь теоретическую и практическую подготовку относительно систем вентиляции и выполнять работы в соответствии с правилами охраны труда и строительными нормами и стандартами, действующими на территории государства.

Информация, указанная в данном руководстве, является верной на момент подготовки документа. Из-за непрерывного развития продукции компания оставляет за собой право в любой момент вносить изменения в технические характеристики, конструкцию или комплектацию изделия.

Ни одна из частей данной публикации не может быть воспроизведена, передана или сохранена в информационно-поисковых системах, а также переведена на другие языки в любой форме без письменного согласия компании.

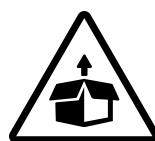
ТРЕБОВАНИЯ БЕЗОПАСНОСТИ

- Перед началом эксплуатации и монтажом изделия внимательно ознакомьтесь с руководством пользователя.
- При монтаже и эксплуатации изделия должны выполняться требования руководства, а также требования всех применимых местных и национальных строительных, электрических и технических норм и стандартов.
- Обязательно ознакомьтесь с предупреждениями в руководстве, поскольку они содержат сведения, касающиеся вашей безопасности.
- Несоблюдение правил и предупреждений руководства может привести к травмированию пользователя или повреждению изделия.
- После прочтения руководства пользователя сохраняйте его в течение всего времени использования изделия.
- При передаче управления другому пользователю обязательно обеспечьте его данным руководством.

МЕРЫ ПРЕДОСТОРОЖНОСТИ ПРИ МОНТАЖЕ И ЭКСПЛУАТАЦИИ ИЗДЕЛИЯ



- При монтаже изделия обязательно отключите сеть электропитания.



- Соблюдайте осторожность при распаковке изделия.



- Обязательно заземлите изделие!



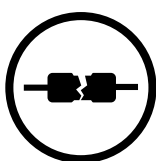
- Соблюдайте технику безопасности во время работы с электроинструментом при монтаже изделия.



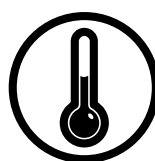
- Не изменяйте длину сетевого шнура самостоятельно.
- Не перегибайте сетевой шнур.
- Избегайте повреждений сетевого шнура.
- Не ставьте на сетевой шнур посторонние предметы.



- Не прокладывайте сетевой шнур изделия вблизи отопительного/нагревательного оборудования.



- Не используйте поврежденное оборудование и проводники при подключении изделия к электросети.



- Не эксплуатируйте изделие за пределами диапазона температур, указанных в руководстве пользователя.
- Не эксплуатируйте изделие в агрессивной и взрывоопасной среде.



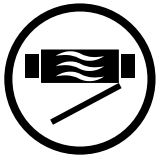
- Не прикасайтесь мокрыми руками к устройствам управления.
- Не производите монтаж и техническое обслуживание изделия мокрыми руками.



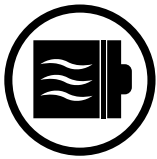
- Не допускайте детей к эксплуатации изделия.



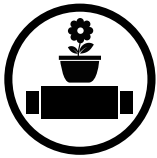
- Не храните вблизи изделия взрывоопасные и легковоспламеняющиеся вещества.



- Не открывайте изделие во время работы.



- Не перекрывайте воздушный канал во время работы изделия.



- Не садитесь на изделие и не ставьте на него другие предметы.



- Не мойте изделие водой.
- Избегайте попадания воды на электрические части изделия.



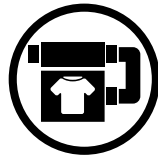
- При техническом обслуживании изделия отключите его от сети питания.
- При появлении посторонних звуков, запаха, дыма отключите изделие от сети питания и обратитесь в сервисный центр.



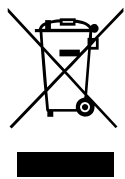
- Не направляйте поток воздуха от изделия на источники открытого огня.



- При длительной эксплуатации изделия время от времени проверяйте надежность монтажа.



- Используйте изделие только по его прямому назначению.



**ПО ОКОНЧАНИИ ЭКСПЛУАТАЦИИ ИЗДЕЛИЕ ПОДЛЕЖИТ
ОТДЕЛЬНОЙ УТИЛИЗАЦИИ.**

**НЕ УТИЛИЗИРУЙТЕ ИЗДЕЛИЕ ВМЕСТЕ С
НЕОТСОРТИРОВАННЫМИ БЫТОВЫМИ ОТХОДАМИ**

НАЗНАЧЕНИЕ

Проветриватель предназначен для создания постоянного воздухообмена в квартирах, частных домах, гостиницах, кафе и других бытовых и общественных помещениях. Проветриватель оснащен регенератором, предназначенным для обеспечения подачи в помещение очищенного свежего воздуха, нагретого за счет регенерации тепла, содержащегося в вытяжном отработанном воздухе.

Проветриватель предназначен для внутристенного монтажа.



ИЗДЕЛИЕ НЕ ПРЕДНАЗНАЧЕНО ДЛЯ ИСПОЛЬЗОВАНИЯ ДЕТЬМИ, ЛИЦАМИ С ПОНИЖЕННЫМИ СЕНСОРНЫМИ ИЛИ УМСТВЕННЫМИ СПОСОБНОСТЯМИ, А ТАКЖЕ ЛИЦАМИ, НЕ ПОДГОТОВЛЕННЫМИ СООТВЕТСТВУЮЩИМ ОБРАЗОМ.

К РАБОТАМ С ИЗДЕЛИЕМ ДОПУСКАЮТСЯ СПЕЦИАЛИСТЫ ПОСЛЕ СООТВЕТСТВУЮЩЕГО ИНСТРУКТАЖА.

ИЗДЕЛИЕ ДОЛЖНО БЫТЬ УСТАНОВЛЕНО В МЕСТАХ, ИСКЛЮЧАЮЩИХ САМОСТОЯТЕЛЬНЫЙ ДОСТУП ДЕТЕЙ

Проветриватель рассчитан на продолжительную работу без отключения от электросети.

Перемещаемый воздух не должен содержать горючих или взрывных смесей, химически активных испарений, липких веществ, волокнистых материалов, крупной пыли, сажи, жиров или сред, которые способствуют образованию вредных веществ (яды, пыль, болезнетворные микроорганизмы).

КОМПЛЕКТ ПОСТАВКИ

Наименование	Количество	
	Vento Expert	Vento Expert Duo
Комнатный блок проветривателя	1 шт.	1 шт.
Воздуховод	1 шт.	1 шт.
Разделитель потока воздуха	-	3-6 шт.
Шумоизолятор	1 шт.	-
Картридж в сборе	1 шт.	1 шт.
Наружный вентиляционный колпак	1 шт.	1 шт.
Пульт дистанционного управления	1 шт.	1 шт.
Картонный шаблон	1 шт.	1 шт.
Монтажный крепеж	2 уп.	2 уп.
Пенопластовые клинья	1 комплект	1 комплект
Руководство пользователя	1 шт.	1 шт.
Руководство по монтажу колпака	1 шт.	1 шт.
Упаковочный ящик	1 шт.	1 шт.

СТРУКТУРА УСЛОВНОГО ОБОЗНАЧЕНИЯ

Vento Expert A -85 -1 S10 Pro3 W V.2

Версия изделия

V.2 – с управлением через Wi-Fi, без необходимости подключения к ПК

Тип автоматики

W – беспроводное соединение проветривателей

Наличие защитных жалюзи

_ – модель укомплектована автоматическими защитными жалюзи;
Pro3 – модель без автоматических жалюзи, с ручной блокировкой воздушного потока.

Тип наружного колпака

S – металлический наружный колпак для тонких стен
S10 – пластиковый наружный колпак

Модификация лицевой панели

1 – плоская лицевая панель

Номинальная производительность, м³/ч

Форма сечения воздуховода

A – круглая

Серия проветривателя

Expert – серия проветривателей с одним вентилятором

Expert Duo – серия проветривателей с двумя вентиляторами

ТЕХНИЧЕСКИЕ ХАРАКТЕРИСТИКИ

Проветриватель применяется в закрытом пространстве при следующих условиях:

- для Vento Expert – температура воздуха на улице от -20 °С до +40 °С и относительной влажности в помещении до 50 %;
- для Vento Expert Duo – температура воздуха на улице от -15 °С до +40 °С и относительной влажности в помещении до 65 %.

По типу защиты от поражения электрическим током проветриватель относится к приборам класса II по ГОСТ 12.2.007.0-75.

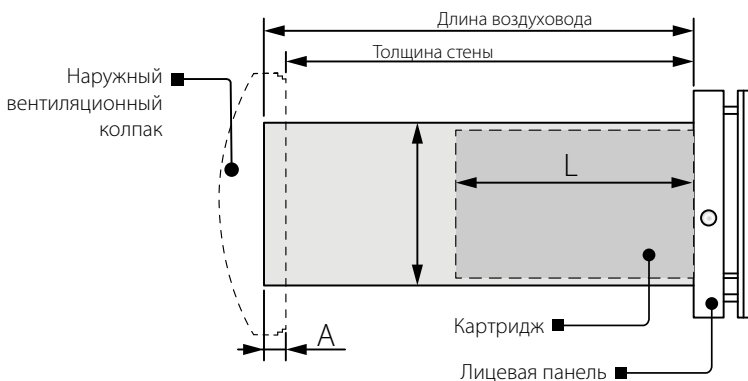
По типу защиты от доступа к опасным частям и проникновения воды – IP24.

Конструкция проветривателя постоянно совершенствуется, поэтому некоторые модели могут отличаться от описанных в данном руководстве.

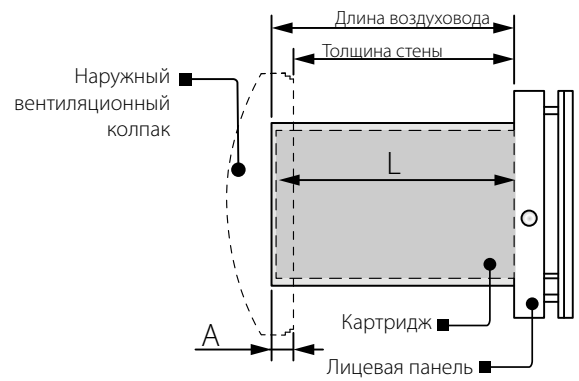
Технические характеристики конкретной модели указаны на этикетке на корпусе проветривателя.

A – выступ воздуховода за пределы стены, зависит от типа используемого наружного колпака.

Толщина стены больше минимальной



Толщина стены равна минимальной



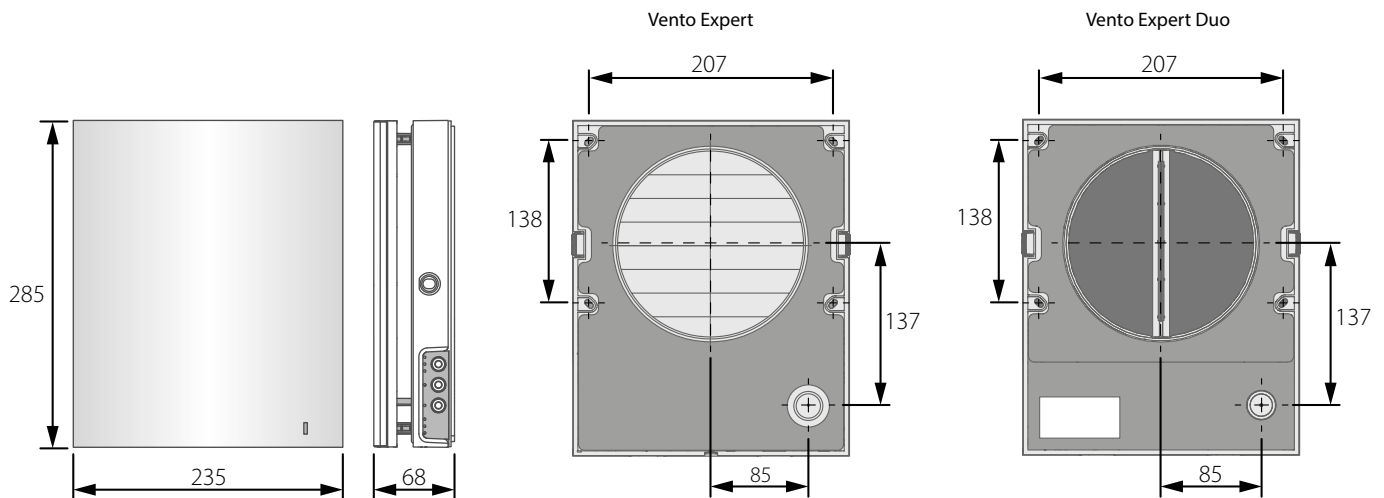
L – длина картриджа, зависит от модели проветривателя.

Длина поставляемого воздуховода и модель поставляемого колпака зависят от модели проветривателя (см. «Структура условного обозначения» на стр. 5).

Габаритные и присоединительные размеры наружного вентиляционного колпака, величина выступа воздуховода за пределы стены **A**, а также порядок монтажа колпака приведены в руководстве на колпак.

Модель проветривателя	L, мм
Vento Expert A50/85-1 (Pro3) W V.2	250
Vento Expert A100-1 (Pro3) W V.2	355
Vento Expert Duo A30-1 W V.2	280

Габаритные размеры лицевой панели указаны ниже.



УСТРОЙСТВО И ПРИНЦИП РАБОТЫ

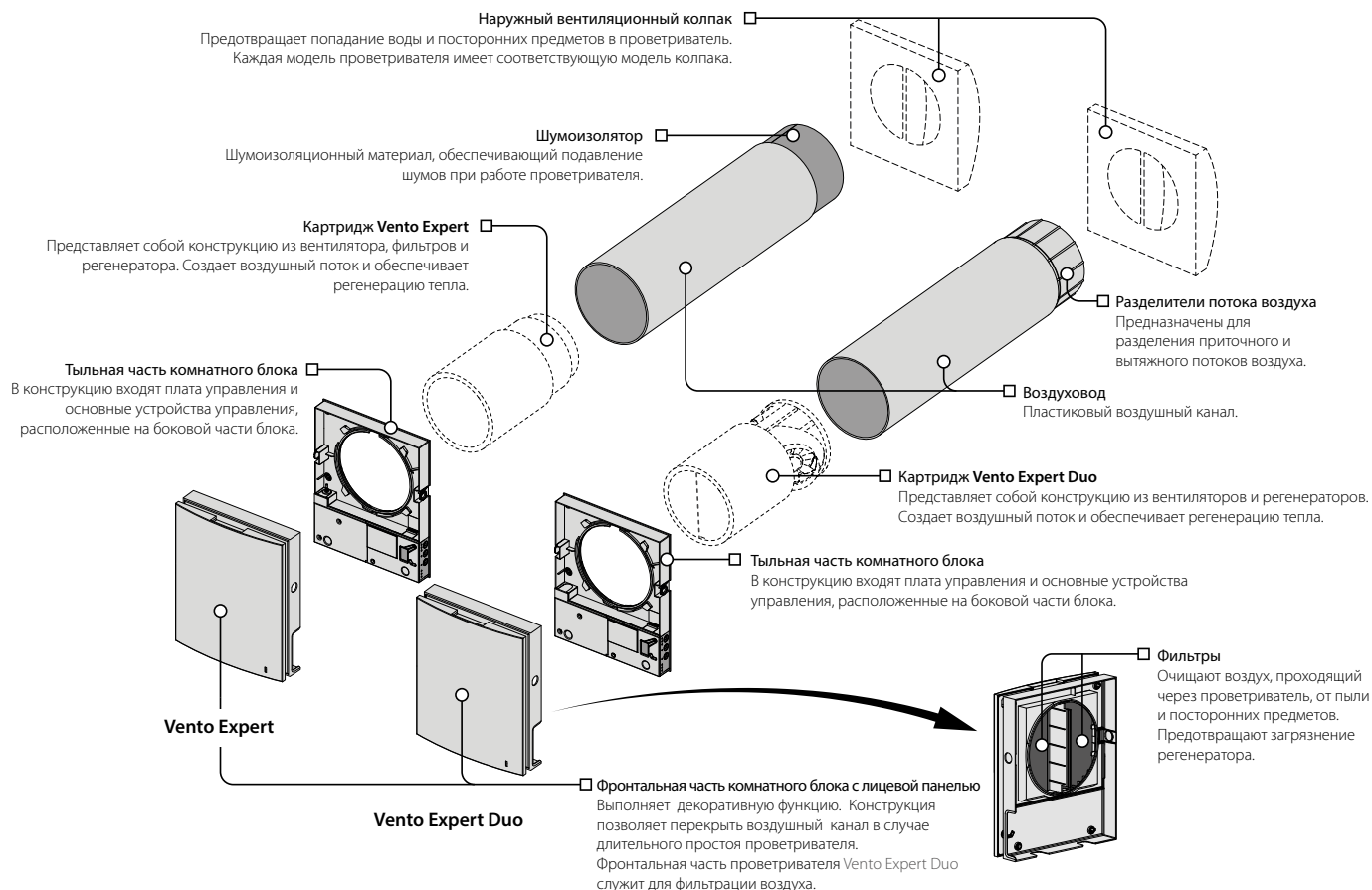
Проветриватель состоит из комнатного блока с декоративной лицевой панелью, картриджа, воздуховода с шумоизолятором и наружного вентиляционного колпака.

Основной функциональной частью проветривателя является картридж. В состав картриджа входят вентиляторы, регенератор и два фильтра, которые обеспечивают грубую очистку воздуха, а также предотвращают проникновение пыли и посторонних предметов в регенератор и вентилятор.

В комнатном блоке предусмотрены защитные жалюзи, которые при выключении проветривателя закрываются и предотвращают обратный поток воздуха и тем самым препятствуют возникновению сквозняков.

В модели **Vento Expert Duo** имеется набор разделителей потоков воздуха. Конструкция наружного колпака, обеспечивающая направление потоков вытяжного и приточного воздуха в разные стороны.

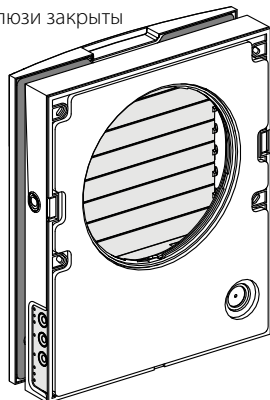
Со стороны улицы предусмотрен наружный вентиляционный колпак, предотвращающий прямое попадание воды и крупных предметов в проветриватель.



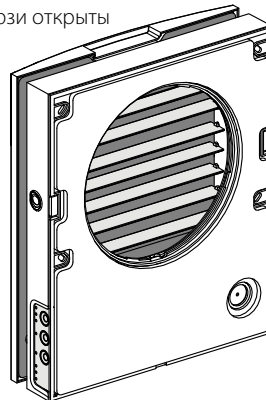
принцип работы жалюзи проветривателей серии VENTO EXPERT A50/85/100-1 W V.2

Комнатный блок проветривателей Vento Expert A50/85/100-1 W V.2 оснащен автоматическими жалюзи. Во время работы проветривателя жалюзи открываются, и воздушный поток беспрепятственно проходит через проветриватель. При выключении жалюзи закрываются в течение 2 минут.

Жалюзи закрыты



Жалюзи открыты



РЕЖИМЫ РАБОТЫ ПРОВЕТРИВАТЕЛЯ

Vento Expert	Vento Expert Duo
<p>Проветривание – проветриватель вытягивает или нагнетает воздух на выбранной скорости. В этом режиме при работе проветривателей в сети одни из них нагнетают воздух, а другие вытягивают в зависимости от положения DIP-переключателя №3 (см. стр. 13).</p> <p>Boost – проветриватель переключится на максимальную скорость, не изменяя режим работы.</p> <p>Регенерация – проветриватель работает в циклическом режиме с регенерацией тепла и влаги, в два интервала по 70 секунд каждый.</p> <ul style="list-style-type: none"> • I интервал. Теплый загрязненный воздух вытягивается из помещения и проходит через керамический регенератор, который постепенно нагревается и увлажняется. Через 70 секунд после начала нагрева керамического регенератора проветриватель переключается на нагнетание воздуха в помещение. • II интервал. Свежий холодный воздух с улицы проходит через керамический регенератор, увлажняется и подогрывается до комнатной температуры за счет накопленного в регенераторе тепла. Через 70 секунд, когда регенератор остынет, проветриватель снова переключается на вытягивание воздуха из помещения, и цикл повторяется. В этом режиме при установке двух проветривателей они работают в противофазе. В то время, как один проветриватель нагнетает воздух, второй вытягивает его. <p>Приток – проветриватель работает в режиме притока независимо от положения DIP-переключателя №3 (см. стр. 13)</p>	<p>Проветривание – один из вентиляторов проветривателя работает в вытяжном режиме, а второй – в приточном режиме на выбранной скорости без смены направления вращения.</p> <p>Boost – при срабатывании датчика проветриватель выполнит один из двух алгоритмов работы, которые устанавливаются при настройке проветривателя с помощью DIP-переключателя (см. стр. 13).</p> <p>DIP-переключатель в положении OFF – проветриватель работает в вытяжном режиме на третьей скорости (оба вентилятора работают на вытяжку воздуха).</p> <p>DIP-переключатель в положении ON – проветриватель переключится на максимальную скорость, не изменяя режим работы.</p> <p>Регенерация – один из вентиляторов проветривателя работает в вытяжном режиме, а второй – в приточном. Каждые 70 секунд вентиляторы меняют направление вращения.</p>

МОНТАЖ И ПОДГОТОВКА К РАБОТЕ

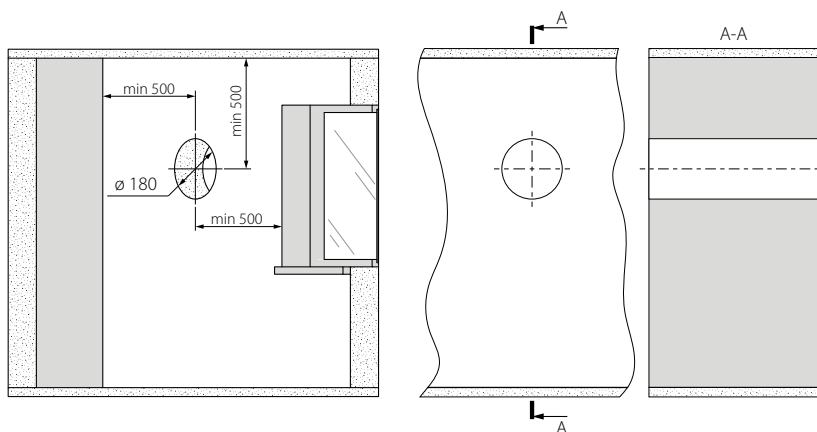


**ПЕРЕД МОНТАЖОМ ИЗДЕЛИЯ ВНИМАТЕЛЬНО ОЗНАКОМЬТЕСЬ
С РУКОВОДСТВОМ ПОЛЬЗОВАТЕЛЯ**

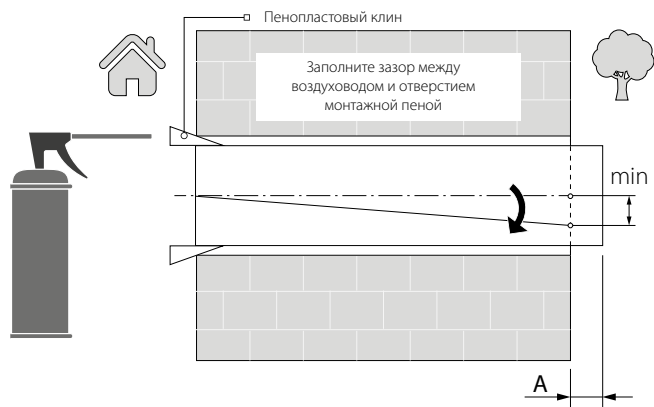


**НЕ ЗАКРЫВАЙТЕ ВОЗДУХОВОД УСТАНОВЛЕННОГО ИЗДЕЛИЯ МАТЕРИАЛАМИ,
КОТОРЫЕ НАКАПЛИВАЮТ ПЫЛЬ, НАПРИМЕР, ШТОРАМИ, ГАРДИНАМИ И Т. Д. ВО
ИЗБЕЖАНИЕ НАРУШЕНИЯ ЦИРКУЛЯЦИИ ВОЗДУХА В ПОМЕЩЕНИИ**

1. Подготовьте в наружной стене помещения сквозное круглое отверстие. Размер отверстия указан на рисунке ниже.



2. Установите воздуховод в стене. Для удобства монтажа используйте пенопластовые клинья, которые входят в комплект поставки. С наружной стороны стены воздуховод должен выступать на расстояние А, необходимое для установки наружного вентиляционного колпака. Расстояние А указано в руководстве к вентиляционному колпаку.



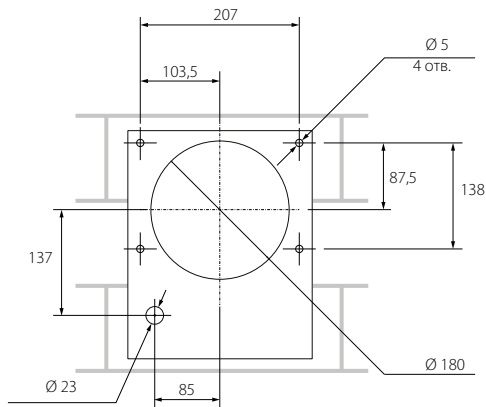
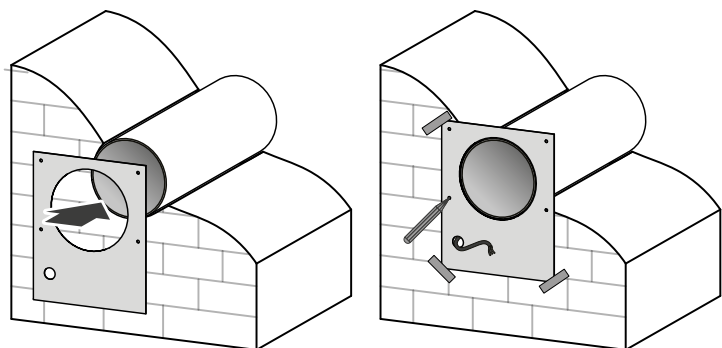
При монтаже воздушного канала обеспечьте наклон со стороны улицы минимум на 3 мм вниз.

Обрезать воздуховод можно как предварительно рассчитав необходимую длину, так и после закрепления воздуховода в стене, при этом необходимо иметь доступ к наружной части стены.

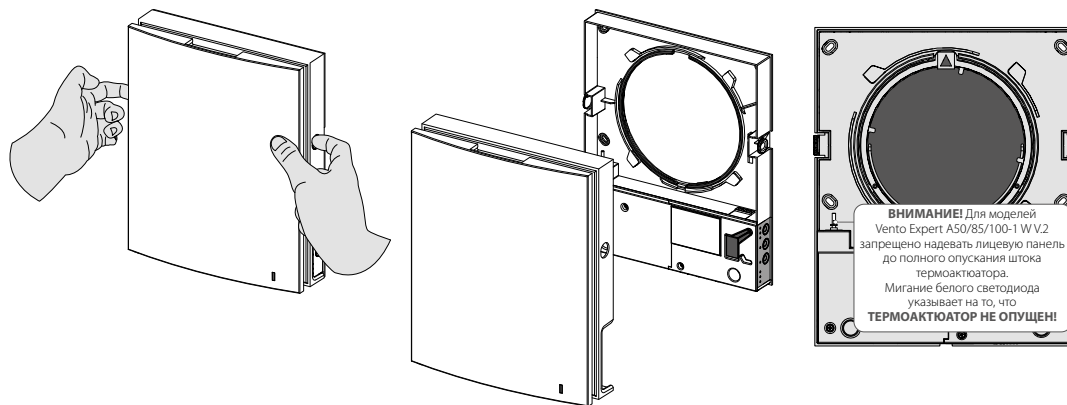
3. Со стороны помещения наклейте картонный шаблон из комплекта поставки с помощью клейкой ленты. Большое отверстие в шаблоне должно быть соосным с воздуховодом. Также рекомендуется воспользоваться строительным уровнем для горизонтального выравнивания.

Затем отметьте отверстия для установки дюбелей из монтажного крепежа и просверлите отверстия на необходимую глубину. Выведите кабель питания проветривателя из стены через обозначенное на шаблоне отверстие.

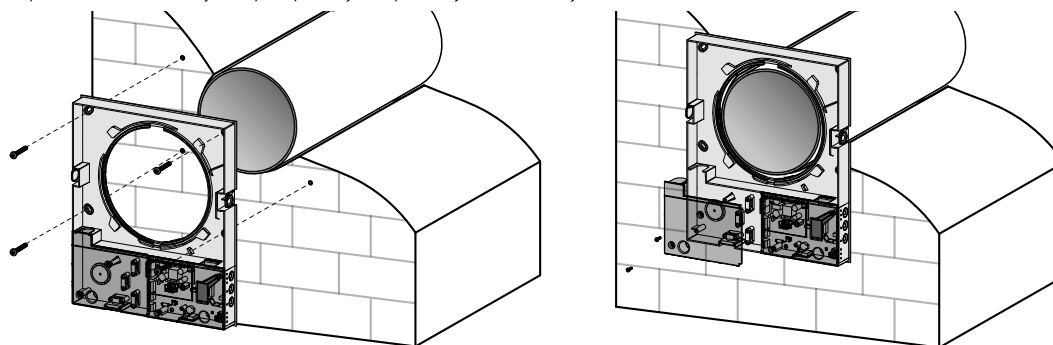
Разметка отверстий под крепеж вентилятора



4. Отделите фронтальную часть комнатного блока от тыльной, нажав на боковые защелки.

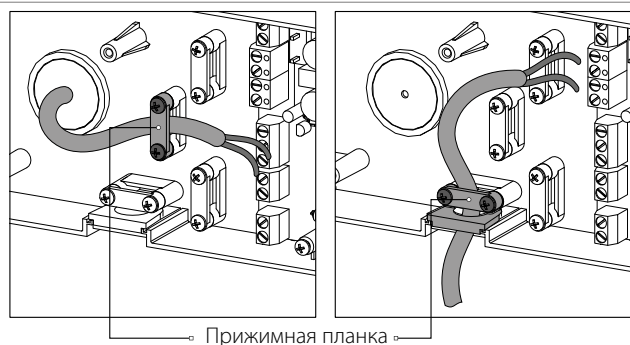


5. Закрепите тыльную часть комнатного блока на стене с помощью шурупов из монтажного крепежа проветривателя. Открутите два самореза, удерживающих левую прозрачную крышку, для доступа к клеммам подключения.

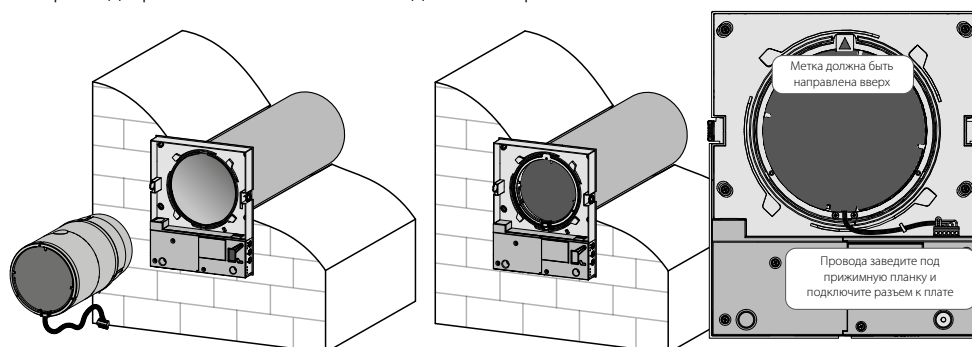


6. Заведите кабель питания, как показано на рисунке, и подключите проветриватель согласно схеме внешних подключений (см. стр. 12).

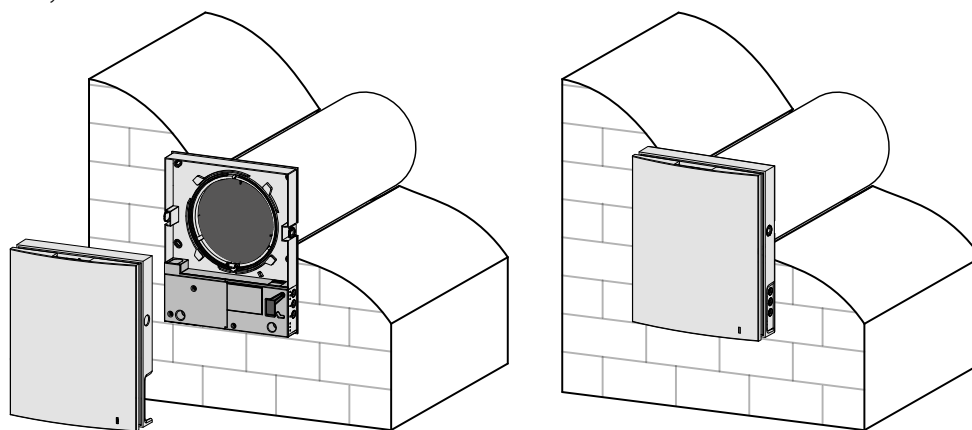
Кабель питания и сигнальные кабели закрепите прижимной планкой. После подключения установите прозрачную крышку на прежнее место.



7. Установите картридж в воздуховод, как показано на рисунке ниже. Во время установки следите за тем, чтобы метка указывала вверх. Затем закрепите провод прижимной планкой и подключите разъем к плате.



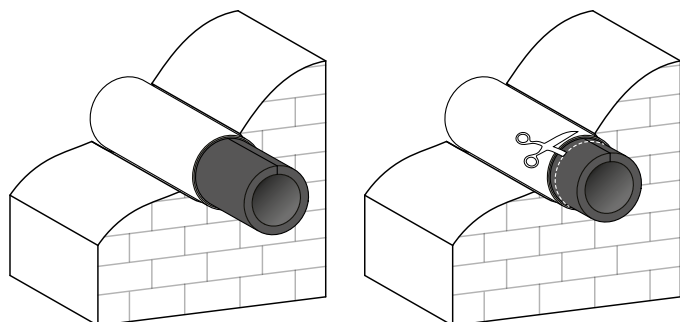
8. Установите фронтальную часть комнатного блока.



Vento Expert

9. Вставьте шумоизолятор в воздуховод. Для этого сверните шумоизоляционный лист в рулон по диаметру воздуховода защитным бумажным слоем наружу. Затем вставьте рулон в воздуховод до упора в картридж. Поставьте метку на рулоне по краю воздуховода, извлеките и отрежьте лишнюю часть шумоизолятора.

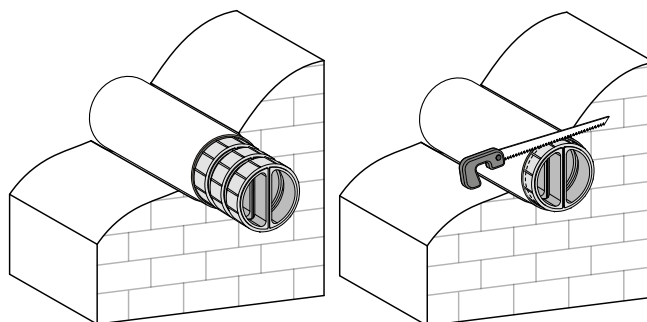
Подогнанный по длине шумоизолятор установите в воздуховод.



Vento Expert Duo

9. Со стороны улицы установите секционные разделители потока воздуха. Для этого последовательно вставьте необходимое количество разделителей в воздуховод до упора в картридж. Отметьте по краю воздуховода последний разделитель, извлеките и отрежьте лишнюю часть последнего разделителя по сделанной отметке.

Подогнанные по размеру разделители установите в воздуховод.



10. Установите наружный вентиляционный колпак. Монтаж наружного вентиляционного колпака описан в соответствующем руководстве.

ПОДКЛЮЧЕНИЕ К ЭЛЕКТРОСЕТИ



**ПЕРЕД ПРОВЕДЕНИЕМ ЛЮБЫХ РАБОТ НЕОБХОДИМО
ОТКЛЮЧИТЬ СЕТЬ ЭЛЕКТРОПИТАНИЯ.**

**ПОДКЛЮЧЕНИЕ ИЗДЕЛИЯ К СЕТИ ДОЛЖЕН ОСУЩЕСТВЛЯТЬ
КВАЛИФИЦИРОВАННЫЙ ЭЛЕКТРИК.**

**НОМИНАЛЬНЫЕ ЗНАЧЕНИЯ ЭЛЕКТРИЧЕСКИХ ПАРАМЕТРОВ ИЗДЕЛИЯ
ПРИВЕДЕНЫ НА НАКЛЕЙКЕ ИЗГОТОВИТЕЛЯ**



**ЛЮБЫЕ ИЗМЕНЕНИЯ ВО ВНУТРЕННЕМ ПОДКЛЮЧЕНИИ ЗАПРЕЩЕНЫ И ВЕДУТ К
ПОТЕРЕ ПРАВА НА ГАРАНТИЙНОЕ ОБСЛУЖИВАНИЕ**

Подключение проветривателя осуществляется к сети переменного тока с напряжением 100-240 В/50-60 Гц.

Последовательность укладки силовых и сигнальных кабелей показана в разделе «Монтаж и подготовка к работе».

Подключите проветриватель к сети с помощью изолированных, прочных и термоустойчивых проводников (кабелей, проводов) общим сечением не менее 0,5-0,75 мм² для кабеля питания и 0,25 мм² для сигнальных кабелей. Данная величина сечения проводников является ориентировочной. При выборе требуемой величины сечения провода необходимо учитывать тип провода, его максимально допустимый нагрев, изоляцию, длину и способ укладки.

Для всех электрических подключений использовать провода с медными жилами!

Подключение проветривателя производится на клеммной колодке, установленной на плате управления, в соответствии с электрической схемой подключения и обозначением клемм.

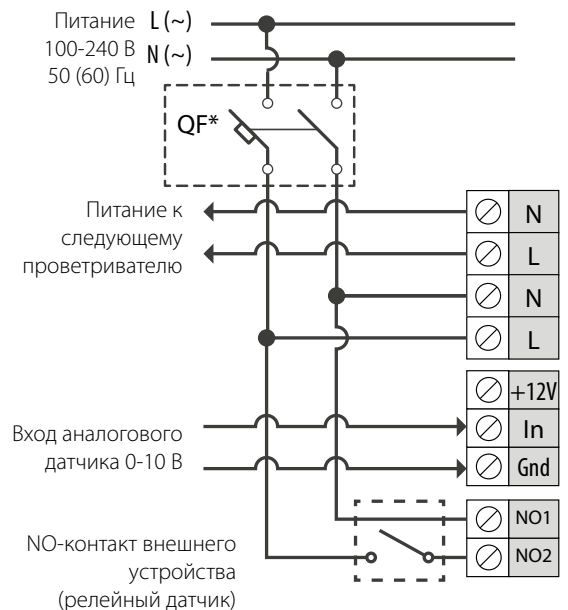
Подключение проветривателя к электросети должно проводиться через встроенный в стационарную сеть электроснабжения автоматический выключатель с электромагнитным расцепителем. Ток срабатывания автоматического выключателя выбирается на основании электрических характеристик приведенных в этикетке на корпусе проветривателя.

Конструкция проветривателя позволяет подключить внешние устройства с нормально разомкнутым контактом (NO-контактом), такие как внешний датчик CO₂, датчик влажности, выключатель и др.

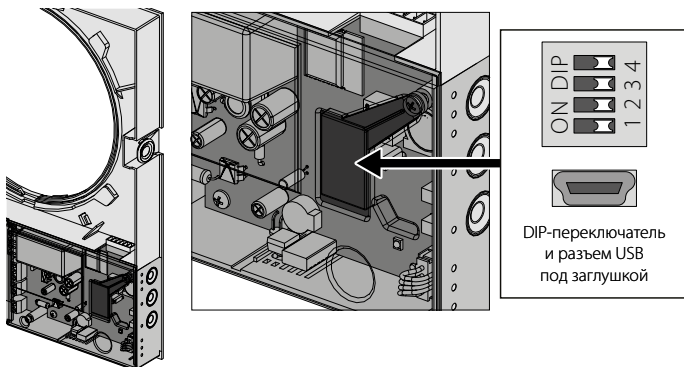
При замыкании NO-контакта внешнего устройства проветриватель перейдет на максимальную скорость.

Также имеется возможность подключить аналоговый датчик с выходным напряжением 0-10 В.

СХЕМА ВНЕШНИХ ПОДКЛЮЧЕНИЙ



НАСТРОЙКА ПРОВЕТРИВАТЕЛЯ



Перед началом эксплуатации проветривателя проведите его настройку с помощью DIP-переключателя, расположенного на плате контроллера.

Для доступа к DIP-переключателю снимите фронтальную часть комнатного блока и поднимите резиновую заглушку, которая закрывает переключатель.

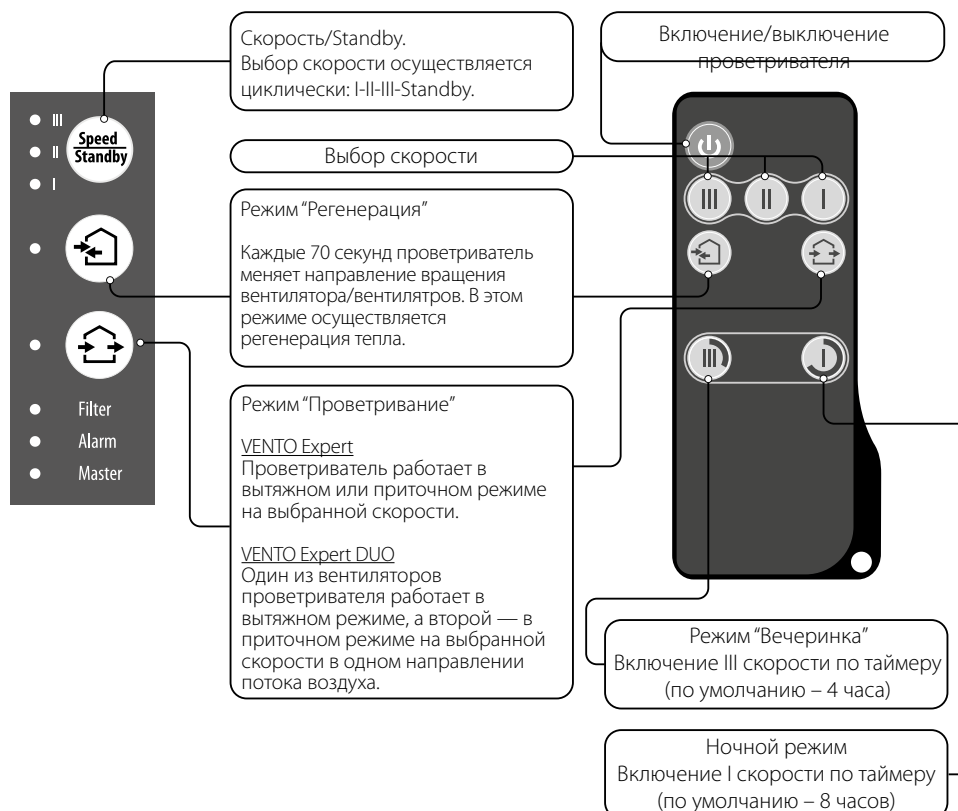
ПОЛОЖЕНИЯ DIP-ПЕРЕКЛЮЧАТЕЛЯ

Настройка сети проветривателей		
	1	OFF – ведущий проветриватель (Master).
	1	ON – ведомый проветриватель (Slave).
Настройка режима Standby		
	2	OFF – в режиме Standby проветриватель остановлен.
	2	ON – в режиме Standby проветриватель работает на первой скорости.
Настройка направления потока воздуха Vento Expert в режиме “Проветривание” и при работе проветривателей в сети		
	3	OFF – работает в вытяжном режиме.
	3	ON – работает в приточном режиме.
Настройка режима Boost (срабатывание любого из датчиков) Vento Expert Duo		
	3	OFF – при срабатывании датчика работает в вытяжном режиме на третьей скорости.
	3	ON – при срабатывании датчика работает в текущем режиме на третьей скорости.
Восстановление заводских настроек		
	4	OFF – стандартный режим работы.
	4	ON – восстановить заводские настройки. Для этого на работающем проветривателе переведите переключатель в положение ON, после звукового сигнала переведите переключатель в положение OFF.





УПРАВЛЕНИЕ ПРОВЕТРИВАТЕЛЕМ

Управление проветривателем осуществляется с помощью следующих органов управления:







- инфракрасного пульта дистанционного управления;
- кнопок, расположенных на боковой части комнатного блока (см. рисунок ниже);
- приложения Blauberg Vento V.2 на мобильном устройстве (телефоне или планшете).



УПРАВЛЕНИЕ ПРОВЕТРИВАТЕЛЕМ С ПОМОЩЬЮ КНОПОК НА КОМНАТНОМ БЛОКЕ

	<p>Выбор скорости проветривателя осуществляется циклически: I-II-III-Standby. Все проветриватели, объединенные в сеть, работают со скоростью, заданной ведущим проветривателем.</p> <p>I – постоянное горение индикатора указывает на работу проветривателя на первой скорости. Мигание индикатора указывает на работу таймера в «Ночном режиме».</p> <p>I и II – постоянное горение индикаторов I и II указывает на работу проветривателя на второй скорости.</p> <p>I, II и III – постоянное горение индикаторов I, II и III указывает на работу проветривателя на третьей скорости. Одновременное мигание индикаторов I, II и III указывает на работу таймера в режиме «Вечеринка» или таймера задержки выключения Boost при срабатывании подключенных внешних датчиков или от встроенного датчика влажности.</p> <p>Попеременное мигание индикаторов I, II и III указывает на работу проветривателя на установленной пользователем скорости, выбранной в приложении мобильного устройства с помощью ползунка ручной настройки скорости, либо включен режим «Недельное расписание».</p>
	<p>Режим «Регенерация» <u>Vento Expert</u> Направление вращения вентилятора меняется каждые 70 секунд. В этом режиме осуществляется регенерация тепла. Чтобы проветриватели работали в противофазе, измените положение DIP-переключателя №3.</p> <p><u>Vento Expert Duo</u> Направление вращения вентиляторов меняется каждые 70 секунд. В этом режиме осуществляется регенерация тепла.</p>
	<p>Режим «Проветривание» <u>Vento Expert</u> Проветриватель работает в вытяжном или приточном режиме на выбранной скорости. Направление воздуха зависит от положения DIP-переключателя №3.</p> <p><u>Vento Expert Duo</u> Один из вентиляторов проветривателя работает в вытяжном режиме, а второй – в приточном режиме на выбранной скорости без изменения направления потока воздуха.</p>
<p>Отсутствие свечения индикаторов кнопок «Регенерация» и «Проветривание» указывает на то, что проветриватель принудительно работает в режиме притока. Данный режим можно включить только через приложение на мобильном устройстве.</p>	
<p>Filter</p>	<p>Индикатор загрязнения фильтров будет мигать по истечении 90 дней после установки картриджа. В таком случае замените или очистите фильтры (см. раздел „Техническое обслуживание“).</p> <p>После замены фильтров обнулите таймер фильтров с помощью приложения на мобильном устройстве или с помощью нажатия и удержания кнопки  на комнатном блоке у ведущего проветривателя в течение 5 секунд до звукового сигнала.</p>
<p>Alarm</p>	<p>Индикатор неисправности. При возникновении неисправностей на комнатном блоке проветривателя будет постоянно светиться или мигать индикатор Alarm.</p> <p>Причины мигания индикатора:</p> <ul style="list-style-type: none"> • заряд батареи ниже допустимого; • отсутствие связи у ведущего Master-проветривателя с маршрутизатором; • аварийная остановка проветривателя. <p>Если эксплуатируются несколько проветривателей, объединенных в сеть, то при аварийной остановке проветривателя серии Vento Expert останавливаются все проветриватели этой серии, входящие в одну сеть (на неисправном проветривателе индикатор Alarm будет мигать, а остановленные проветриватели будут отмечены непрерывным свечением этого индикатора). При этом проветриватели серии Vento Expert Duo, входящие в эту сеть, продолжают работу.</p> <p>При аварийной остановке проветривателя серии Vento Expert Duo неисправный проветриватель не влияет на работу остальных проветривателей, входящих в одну сеть.</p> <p>При отсутствии связи у ведущего Master-проветривателя с маршрутизатором в течение 20 секунд и более проветриватель перейдет в режим Standby (мигание индикатора Alarm), а ведомые Slave-проветриватели будут сигнализировать об отсутствии связи с ведущим Master-проветривателем (см. описание индикатора Master). После возобновления связи ведомые Slave-проветриватели автоматически синхронизируются с ведущим Master-проветривателем.</p>
<p>Master</p>	<p>Постоянное горение индикатора указывает на ведущий проветриватель в цепочке (Master).</p> <p>Мигание индикатора указывает на то, что проветриватель является ведомым (Slave), и на отсутствие связи с ведущим проветривателем (Master).</p> <p>Отсутствие горения индикатора указывает на то, что данный проветриватель является ведомым (Slave) и объединен с ведущим проветривателем (Master).</p>
<p>Одновременное мигание всех индикаторов на корпусе проветривателя указывает на режим Setup Mode.</p>	

УПРАВЛЕНИЕ ПРОВОТРИВАТЕЛЕМ С ПОМОЩЬЮ ПУЛЬТА ДИСТАНЦИОННОГО УПРАВЛЕНИЯ

	<p>Включение/Standby. Режим Standby зависит от положения DIP-переключателя №2 (см. стр. 13). Также этой кнопкой производится сброс аварии (Alarm) и выключение таймеров.</p>
	<p>Выбор скорости проветривателя: III-II-I скорости соответственно.</p>
	<p>Режим «Регенерация» <u>Vento Expert</u> Направление вращения вентилятора меняется каждые 70 секунд. В этом режиме осуществляется регенерация тепла. Направление воздуха зависит от положения DIP-переключателя №3. <u>Vento Expert Duo</u> Направление вращения вентиляторов меняется каждые 70 секунд. В этом режиме осуществляется регенерация тепла.</p>
	<p>Режим «Проветривание» <u>Vento Expert</u> Проветриватель работает в вытяжном или приточном режиме на выбранной скорости. Направление воздуха зависит от положения DIP-переключателя №3. <u>Vento Expert Duo</u> Один из вентиляторов проветривателя работает в вытяжном режиме, а второй — в приточном режиме на выбранной скорости без изменения направления потока воздуха.</p>
	<p>Кнопки управления таймером:</p> <ul style="list-style-type: none">  Режим «Вечеринка» – таймер, активирующий работу проветривателя на III скорости (по умолчанию – 4 часа. Время изменяется при настройке проветривателя на мобильном устройстве).  Ночной режим – таймер, активирующий работу проветривателя на I скорости (по умолчанию – 8 часов. Время изменяется при настройке проветривателя на мобильном устройстве). <p>По истечении установленного времени проветриватель вернется к работе на предыдущей скорости. Для деактивации таймера нажмите любую кнопку установки скорости или повторно – кнопку управления таймером.</p>

УПРАВЛЕНИЕ ПРОВЕТРИВАТЕЛЕМ С ПОМОЩЬЮ МОБИЛЬНОГО ПРИЛОЖЕНИЯ

Для управления проветривателем с мобильного устройства установите на него приложение Blauberg Vento V.2.

[Blauberg Vento V.2 - App Store](#)

[Blauberg Vento V.2 Play Market](#)



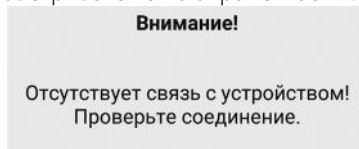
Версия операционной системы мобильного устройства должна быть не ниже:

- iOS – 8 или более поздняя. Совместимо с iPhone, iPad, iPod.
- Android – 4 или более поздняя.

ПОДКЛЮЧЕНИЕ МОБИЛЬНОГО ПРИЛОЖЕНИЯ К ПРОВЕТРИВАТЕЛЮ

Скачайте приложение Blauberg Vento V.2 и установите его на мобильном устройстве.

При запуске приложения без подключения к проветривателю на экране мобильного устройства будет выведено сообщение:



По умолчанию проветриватель работает как точка доступа Wi-Fi. Подключите мобильное устройство к точке доступа Wi-Fi с именем (FAN: + 16 символов ID-номера), указанным на плате управления проветривателя.

Пароль точки доступа Wi-Fi: 11111111.




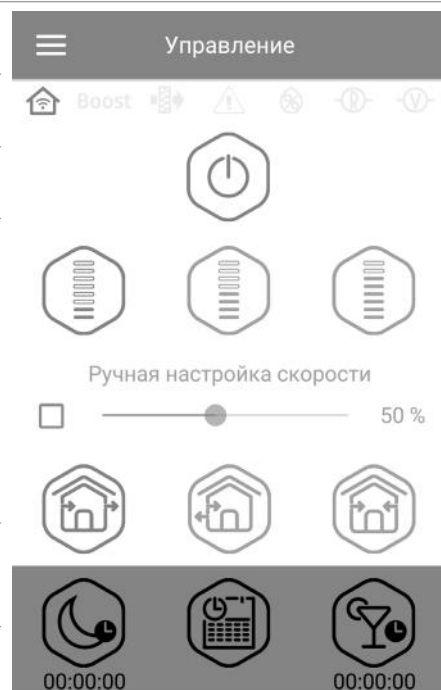
Войдите в приложение Blauberg Vento V.2 и создайте новое подключение, для этого:

1. Войдите в меню приложения;
2. Выберите пункт меню **Подключение - Дома**;
3. Если мобильное устройство подключено к точке доступа Wi-Fi установки без маршрутизатора, выберите подключение **По умолчанию**;
4. В случае подключения через маршрутизатор выполните поиск установок в сети;
5. В списке отобразится новое подключение с соответствующим ID-номером, выделите его;
6. Выполните редактирование подключения;
7. При необходимости смените имя подключения, введите пароль проветривателя.
Пароль проветривателя по умолчанию: 1111 (заносится в строку ввода автоматически).
ВНИМАНИЕ!!! На данном этапе изменить пароль проветривателя нельзя!
8. Подтвердите введенные данные.







После выполнения подключения перейдите в меню приложения и выберите пункт **Управление**.

ОПИСАНИЕ КНОПОК УПРАВЛЕНИЯ МОБИЛЬНОГО ПРИЛОЖЕНИЯ

	Включение/Standby. Режим Standby зависит от положения DIP-переключателя №2 (см. стр. 13).
	Выбор предустановленной скорости: первая, вторая, третья соответственно.
	Ручная настройка скорости. Для активации полосы прокрутки установите галочку рядом с ней.
	<p>«Проветривание» <u>Vento Expert</u> Проветриватель работает в вытяжном или приточном режиме на выбранной скорости. Направление воздуха зависит от положения DIP-переключателя №3. <u>Vento Expert Duo</u> Один из вентиляторов проветривателя работает в вытяжном режиме, а второй – в приточном режиме на выбранной скорости без изменения направления потока воздуха.</p>
	<p>«Регенерация» Направление вращения вентилятора меняется каждые 70 секунд. В этом режиме осуществляется регенерация тепла.</p>
	<p>«Приток» В этом режиме проветриватель Vento Expert работает исключительно в приточном режиме. Проветриватель Vento Expert Duo переходит в режим «Проветривание».</p>
	<p>«Ночной режим» – активирование таймера первой скорости без изменения режима работы проветривателя (по умолчанию – 8 часов, изменяется в меню Настройка - Таймеры).</p>
	<p>«Недельное расписание» – активирование работы проветривателя по недельному расписанию.</p>
	<p>«Вечеринка» – активирование таймера третьей скорости без изменения режима работы проветривателя (по умолчанию – 4 часа, изменяется в меню Настройка - Таймеры).</p>



ОПИСАНИЕ ИНДИКАТОРОВ МОБИЛЬНОГО ПРИЛОЖЕНИЯ

	Текущий тип подключения к проветривателю. Домашнее подключение либо через облачный сервер с помощью интернет-соединения соответственно.
boost	Индикатор перехода устройства на третью скорость после срабатывания любого из датчиков. При активации данного режима остальные режимы неактивны. По истечении отсчета таймера задержки отключения (по умолчанию – 30 минут) проветриватель возвращается к предыдущему режиму. Для отключения данного режима нажмите кнопку Power .
	Индикатор влажности. Сигнализирует о превышении заданного порога влажности.
	Индикатор внешнего релейного датчика. Сигнализирует о срабатывании внешнего релейного датчика.
	Индикатор внешнего аналогового датчика 0–10 В. Сигнализирует о превышении заданной величины на внешнем датчике.
	Индикатор неисправности. Индикатор горит в случае аварии и может быть двух цветов: Красный — загорается в случае аварийной остановки проветривателя. Оранжевый — загорается при отсутствии батарейки или ее низком уровне заряда.
	Индикатор замены фильтра. Для обнуления таймера замены фильтра перейдите в меню Настройка - Фильтр .

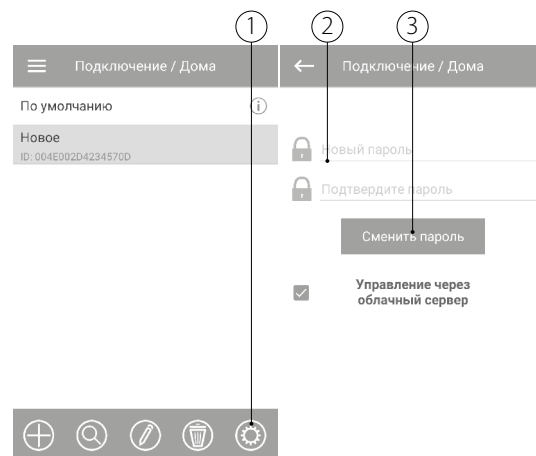
При одновременном задействовании нескольких режимов работы проветривателя, исключающих друг друга, проветриватель выбирает режим по следующему приоритету:

1. Таймер ночного режима или таймер режима вечеринки.
2. Standby.
3. Boost-режим.
4. Недельное расписание.
5. Обычный режим.

СМЕНА ПАРОЛЯ ПРОВЕТРИВАТЕЛЯ

Для смены пароля проветривателя в приложении для мобильного устройства перейдите в **Меню - Подключение - Дома**.

1. Выберите подключение и нажмите кнопку настройки.
2. Введите и подтвердите пароль.
3. Нажмите кнопку **Сменить пароль**.



НАСТРОЙКА ТАЙМЕРОВ

Для настройки таймеров **«Ночной режим»**, **«Вечеринка»** и таймера задержки выключения **Boost** в приложении для мобильного устройства перейдите в **Меню - Настройка - Таймеры**.

Таймер «Ночной режим» – определение времени перехода проветривателя на первую скорость после активации ночного режима (по умолчанию – 8 часов).

Таймер «Вечеринка» – определение времени перехода проветривателя на третью скорость после активации режима «Вечеринка» (по умолчанию – 4 часа).

Таймер задержки выключения режима Boost – определение времени задержки работы на третьей скорости после срабатывания любого из датчиков и их возвращения в стандартное состояние.



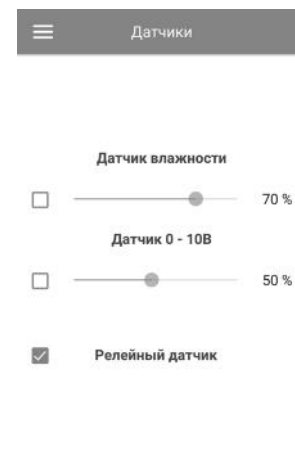
НАСТРОЙКА ДАТЧИКОВ

Для настройки работы датчиков в приложении для мобильного устройства перейдите в **Меню - Настройка - Датчики**.

Датчик влажности – активирование датчика влажности. При повышении влажности выше установленного значения проветриватель перейдет на третью скорость. При понижении влажности ниже порогового значения проветриватель запустит таймер задержки режима Boost, по окончании работы которого проветриватель вернется на предыдущую скорость.

Датчик 0-10В – активирование внешнего аналогового датчика 0-10 В. При повышении управляющего сигнала 0-10 В выше порогового значения проветриватель перейдет на максимальную скорость. При понижении ниже порогового значения проветриватель запустит таймер задержки режима Boost, по окончании работы которого проветриватель вернется на предыдущую скорость.

Релейный датчик – активирование внешнего релейного датчика. При замыкании NO-контакта внешнего релейного датчика проветриватель перейдет на максимальную скорость. При размыкании NO-контакта проветриватель запустит таймер задержки выключения режима Boost, по окончании работы которого проветриватель вернется на предыдущую скорость.



Примечание: для активирования/деактивирования датчиков и настройки порога их срабатывания у проветривателей серии Vento Expert Duo в режиме ведомого устройства необходимо:

- перевести проветриватель в режим ведущего с помощью DIP-переключателя №1 (см. стр. 13);
- перевести устройство в специальный режим настройки (см. стр. 22);
- подключить мобильное устройство к проветривателю (см. стр. 16);
- с помощью мобильного приложения настроить датчики;
- выйти из специального режима настроек;
- вернуть устройство в режим ведомого устройства с помощью DIP-переключателя №1.

НАСТРОЙКА ДАТЫ И ВРЕМЕНИ

Для настройки даты и времени проветривателя необходимо перейти в меню **Настройка - Дата и время**.

Текущее время – установите текущее время.

Текущая дата – установите текущую дату.



НАСТРОЙКА НЕДЕЛЬНОГО РАСПИСАНИЯ

Для настройки недельного расписания в приложении для мобильного устройства перейдите в **Меню - Настройка - Расписание**.

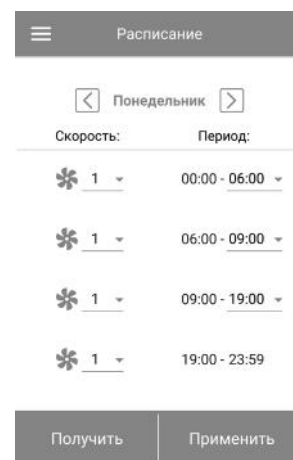
Для настройки недельного расписания доступны четыре промежутка времени на каждый день.

Для каждого промежутка можно выбрать одну из трех скоростей или **Standby**.


Для получения текущих настроек для выбранного дня недели нажмите кнопку **Получить**.

Для применения выбранных настроек для выбранного дня недели нажмите кнопку **Применить**.

Для корректной работы недельного расписания убедитесь, что правильно установлены дата и время.



СБРОС ТАЙМЕРА ФИЛЬТРОВ

Обслуживание фильтров проветривателя осуществляется каждые 90 дней непрерывной работы. Необходимость заменить фильтры сигнализируется индикатором  в верхней части меню **Управление**. Замените фильтр и сбросьте таймер фильтров.

Для сброса таймера фильтров в приложении для мобильного устройства перейдите в **Меню - Настройка - Фильтр**. Затем нажмите кнопку **Сбросить таймер фильтра**.

Отсчет 90 дней производится только у ведущего проветривателя. Индикация замены фильтра дублируется на всех ведомых проветривателях. Необходимо заменить фильтр на всех проветривателях в цепи. После сброса таймера фильтра индикация необходимости замены фильтра исчезнет на всех проветривателях.

Сброс таймера фильтра можно провести с помощью кнопки, расположенной на комнатном блоке (см. стр. 14).

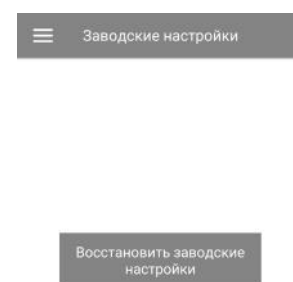


ВОССТАНОВЛЕНИЕ ЗАВОДСКИХ НАСТРОЕК

Для восстановления заводских настроек в приложении для мобильного устройства перейдите в **Меню - Настройка - Заводские настройки**. Затем нажмите кнопку **Восстановить заводские настройки**.

ВНИМАНИЕ!

Сброс настроек к заводским может привести к потере связи с устройством из-за настроек Wi-Fi.



БЕСПРОВОДНОЕ СОЕДИНЕНИЕ НЕСКОЛЬКИХ ПРОВЕТРИВАТЕЛЕЙ

Проветриватель может работать в двух режимах:

Master (ведущий). В данном режиме проветриватель является ведущим. Ведомые проветриватели (Slave) и мобильные устройства присоединяются к нему с помощью Wi-Fi. Управление ведущим проветривателем (Master) осуществляется из мобильного устройства, дистанционного пульта управления или сенсорных кнопок на корпусе проветривателя. Сигнал управления автоматически передается ведомым проветривателям (Slave). В этом режиме устройство воспринимает сигналы с датчиков (датчик влажности, внешний дискретный датчик, внешний аналоговый датчик 0-10 В) и переходит в соответствующий режим работы.

Slave (ведомый). В данном режиме проветриватель является ведомым. Проветриватель воспринимает сигналы управления только от ведущего проветривателя (Master). Все остальные сигналы с других устройств управления не воспринимаются. Также в этом режиме проветриватели Vento Expert не реагируют на сигналы от датчиков. При отсутствии соединения с ведущим проветривателем более 20 секунд проветриватель автоматически переходит в режим **Standby**.

Работа по датчикам

Проветриватели Vento Expert реагируют на сигнал от датчиков только в режиме Master.

Проветриватели Vento Expert Duo реагируют на сигнал от датчиков в любом режиме (Master или Slave).

В случае срабатывания любого из датчиков у Vento Expert на максимальную скорость переходят все проветриватели Vento Expert в сети, при этом проветриватели Vento Expert Duo продолжают работать на той же скорости.

В случае срабатывания любого из датчиков у Vento Expert Duo только этот проветриватель перейдет на максимальную скорость по сценарию управления влажностью, при этом все остальные проветриватели в сети продолжают работать без повышения скорости.

НАСТРОЙКА ПАРАМЕТРОВ WI-FI

Настройка параметров Wi-Fi производится только на ведущих проветривателях. Для настройки параметров Wi-Fi проветривателей в приложении для мобильного устройства перейдите в **Меню - Подключение - Настройка Wi-Fi**.

Нажмите кнопку **Получить** для отображения текущих настроек Wi-Fi.

Выберите один из режимов Wi-Fi:

Access Point – режим точки доступа без домашнего маршрутизатора.

Для режима **Access Point** выберите режим безопасности:

- **Open** – открытая Wi-Fi сеть без пароля.
- **WPA PSK** – с паролем. Технология шифрования, использующая протокол WPA, который не гарантирует полной безопасности.
- **WPA2 PSK** – с паролем. Тип шифрования данных для современных сетевых устройств.
- **WPA/WPA2 PSK** – с паролем (рекомендуемый). Комбинированная технология, которая активирует WPA и WPA2, и при этом обеспечивает максимальную совместимость с любыми устройствами.

Введите пароль для точки доступа и нажмите кнопку **Применить**.

Client – устройство будет работать в сети домашнего маршрутизатора.

Для режима **Client** введите данные домашнего маршрутизатора и тип IP-адреса.

- Введите имя точки доступа Wi-Fi домашнего маршрутизатора.
- Введите пароль точки доступа Wi-Fi домашнего маршрутизатора.

Выберите тип IP-адреса:

DHCP – IP-адрес автоматически настроится при подключении к домашнему маршрутизатору (рекомендуется).

Static – позволит вручную задать IP-адрес, маску подсети и шлюз по умолчанию. Данные настройки предназначены только для специалистов. Не рекомендуется самостоятельно выбирать данный тип IP-адреса.

Затем нажмите кнопку **Применить**.

СХЕМЫ БЕСПРОВОДНОГО ПОДКЛЮЧЕНИЯ ПРОВЕТРИВАТЕЛЕЙ

Схема подключения №1

Подключение до восьми устройств (ведомых проветривателей Slave или мобильных устройств) к ведущему проветривателю Master, имеющему свою точку доступа.

Если к ведущему проветривателю (Master) с точкой доступа Wi-Fi подключены восемь ведомых проветривателя (Slave), то подключить мобильное устройство невозможно!

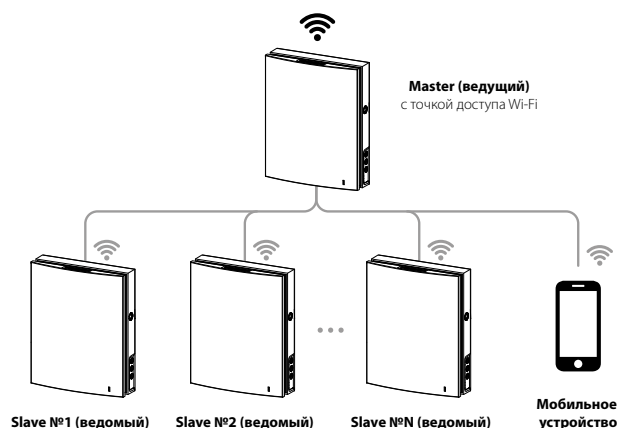
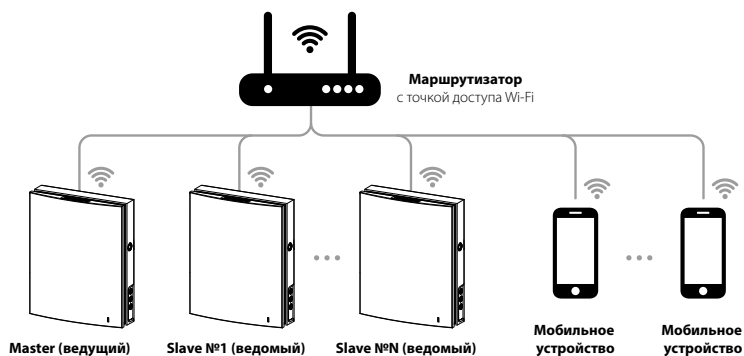


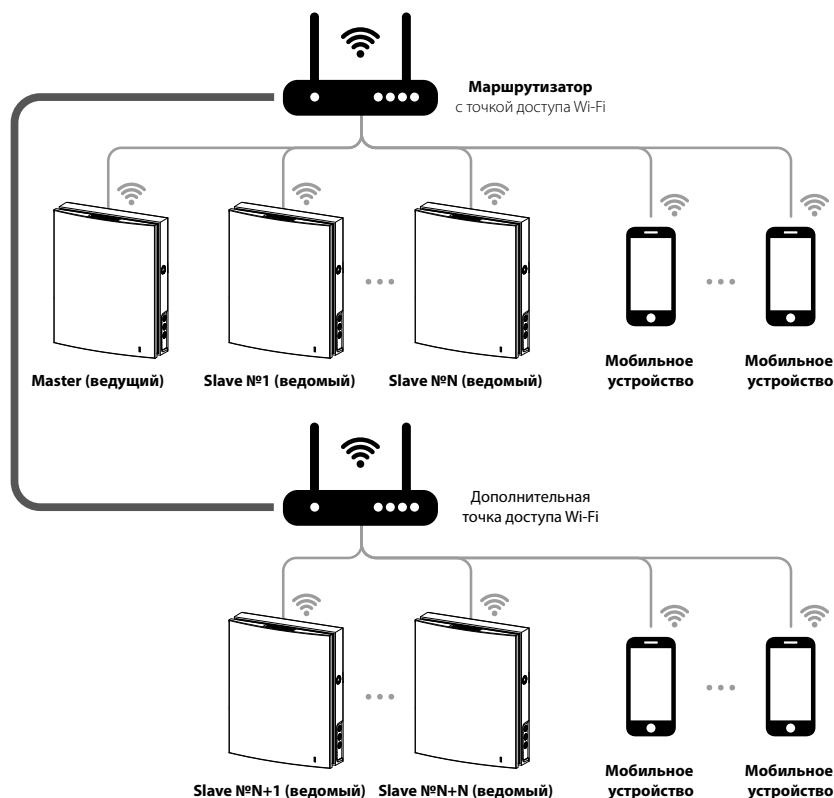
Схема подключения №2

Ведущие проветриватели (Master), ведомые проветриватели (Slave) и мобильные устройства подключаются к Wi-Fi точке доступа маршрутизатора.

В этом случае ведущий проветриватель (Master) может работать с количеством (N) ведущих проветривателей (Slave), ограниченным техническими характеристиками маршрутизатора.



Если технические характеристики маршрутизатора не позволяют подключить необходимое количество проветривателей, можно использовать дополнительную точку доступа Wi-Fi для подключения остальных проветривателей. Также можно подключить в сеть маршрутизатора несколько ведущих устройств (Master) для организации зонального управления.



СОЕДИНЕНИЕ ВЕДУЩЕГО И ВЕДОМОГО ПРОВЕТРИВАТЕЛЕЙ





ВО ВРЕМЯ НАСТРОЙКИ СОЕДИНЕНИЯ УСТРОЙСТВ НЕОБХОДИМО, ЧТОБЫ ВСЕ ВЕДОМЫЕ ПРОВЕТРИВАТЕЛИ НАХОДИЛИСЬ В ЗОНЕ ПОКРЫТИЯ ВСТРОЕННОГО WI-FI ВЕДУЩЕГО ПРОВЕТРИВАТЕЛЯ

Для соединения ведущего и ведомого проветривателей необходимо установить DIP-переключатели на проветривателях в соответствующее положение ведущего и ведомого (см. стр. 14).
Затем проведите настройку параметров Wi-Fi ведущего проветривателя (см. стр. 20).





ПРИ ИЗМЕНЕНИИ ПАРАМЕТРОВ WI-FI ВЕДУЩЕГО ПРОВЕТРИВАТЕЛЯ ПРОИЗВЕДИТЕ СОЕДИНЕНИЕ ПРОВЕТРИВАТЕЛЕЙ ПОВТОРНО

На корпусе ведущего проветривателя нажмите и удерживайте кнопку **Проветривание**  до звукового сигнала, при этом все светодиоды на корпусе проветривателя начнут мигать. Проведите такую же процедуру с ведомыми проветривателями и дождитесь, когда ведомый проветриватель подаст звуковой сигнал и погаснут светодиоды. Переведите ведущее устройство в стандартный режим. Для этого нажмите и удерживайте кнопку **Проветривание**  до звукового сигнала и прекращения мигания светодиодов.

Примечание: если к домашнему маршрутизатору подключено несколько точек доступа Wi-Fi и необходимо подключить часть проветривателей к одной точке доступа, а часть — к другой, тогда:

- Ведущее устройство подключите к первой точке доступа Wi-Fi.
- Произведите соединение с первой частью ведомых устройств.
- Ведущее устройство подключите ко второй точке доступа Wi-Fi.
- Произведите соединение со второй частью ведомых устройств.


СПЕЦИАЛЬНЫЙ РЕЖИМ НАСТРОЙКИ ПРОВЕТРИВАТЕЛЯ

В случае потери пароля Wi-Fi или пароля ведущего проветривателя, а также других причин предусмотрен специальный режим настройки. Для перехода в специальный режим настройки нажмите и удерживайте кнопку **Проветривание**  на корпусе проветривателя в течение 5 секунд до звукового сигнала и начала мигания всех светодиодов. В таком режиме проветриватель будет находиться на протяжении 3-х минут, после чего автоматически вернется к предыдущим настройкам. Для немедленного выхода из режима настроек повторно нажмите и удерживайте кнопку **Проветривание**  на корпусе проветривателя в течение 5 секунд до звукового сигнала и окончания мигания всех светодиодов.

В данном режиме доступны следующие настройки:

- **Имя Wi-Fi:** Setup mode.
- **Пароль Wi-Fi:** 11111111.
- **Пароль устройства не учитывается.**

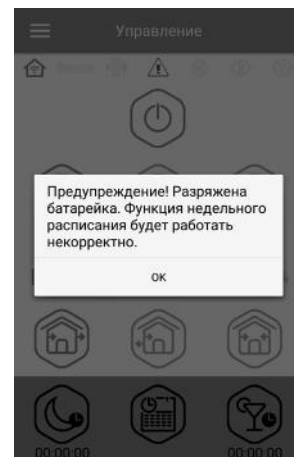
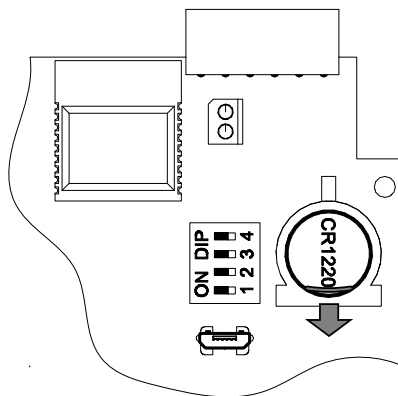
ЗАМЕНА БАТАРЕЙКИ

При разрядке батарейки на корпусе устройства будет мигать индикатор **Alarm**. Также в мобильном приложении будет отображаться индикатор предупреждения  при нажатии на индикатор отобразится сообщение.

Разряженная батарейка вызовет некорректную работу недельного расписания. Замену батарейки необходимо производить при обесточенном состоянии. После замены батарейки необходимо заново настроить время и дату.

Батарейка находится на плате управления. Для замены обесточьте проветриватель, снимите лицевую панель и крышку, закрывающую плату управления. Затем извлеките батарейку и установите новую.

Тип батарейки: CR1220.

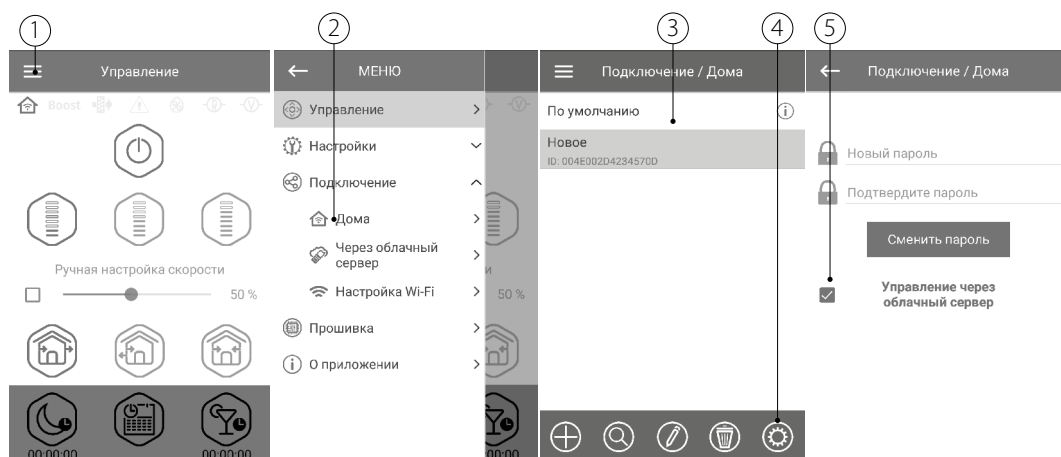


ПОДКЛЮЧЕНИЕ ЧЕРЕЗ ОБЛАЧНЫЙ СЕРВЕР

Предусмотрена возможность управления проветривателем через облачный сервер с помощью мобильного приложения. Функция позволяет управлять проветривателем или цепочкой проветривателей, подключенных по схеме №2, на любом удалении через мобильное приложение, подключенное к интернету.

По умолчанию функция управления через облачный сервер отключена. Ее следует активировать следующим образом:

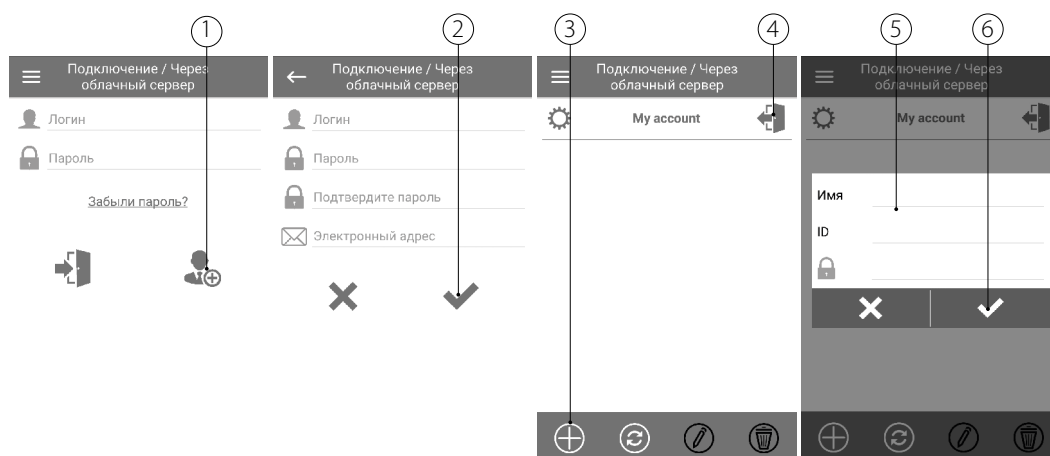
1. Войдите в меню приложения.
2. Выберите пункт меню **Подключение - Дома**.
3. Выберите нужное соединение с проветривателем.
4. Войдите в меню настройки подключения.
5. Активируйте **Управление через облачный сервер**.



Примечание: при активированной данной функции неполадки в интернет-соединении домашнего маршрутизатора могут привести к временным потерям связи с проветривателем.

Создайте новый аккаунт для управления ведущим проветривателем. Для этого в приложении для мобильного устройства перейдите в **Меню - Подключение - Через облачный сервер**:

1. Нажмите кнопку **«Добавить новый аккаунт»**.
2. Введите логин, пароль и почту для восстановления пароля. Затем нажмите кнопку подтверждения.
3. Приложение автоматически перейдет в аккаунт. Добавьте новый ведущий проветриватель.
4. При необходимости выйти из аккаунта нажмите соответствующую кнопку.
5. Введите произвольное имя проветривателя, его ID-номер, указанный на плате управления проветривателя, и пароль установки (по умолчанию 1111).

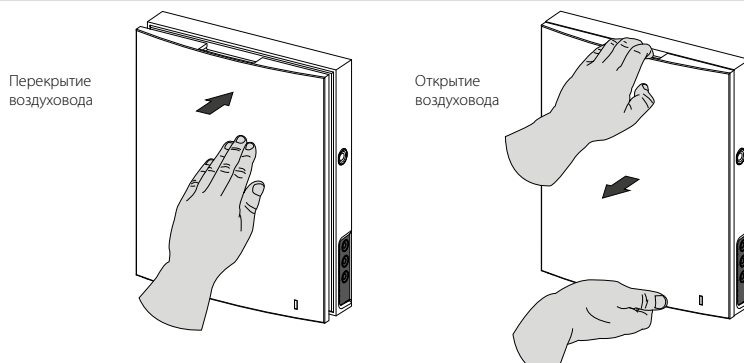


6. Подтвердите введенные данные.
Для входа в аккаунт в приложении для мобильного устройства перейдите в **Меню - Подключение - Через облачный сервер**. Затем введите логин и пароль и нажмите кнопку **Войти** ➡.

ПЕРЕКРЫТИЕ ВОЗДУШНОГО ПОТОКА Vento Expert

Для перекрытия воздушного канала аккуратно надавите на лицевую панель до полного перекрытия воздуховода. Вентилятор проветривателя автоматически выключается. При этом функциональные возможности проветривателя остаются прежними.

Для открытия воздушного канала потяните лицевую панель на себя за специальные углубления. При этом вентилятор проветривателя автоматически включается на ту скорость, которая установлена текущим режимом проветривателя.



На лицевой панели расположен световой индикатор работы проветривателя. В темное время суток интенсивность свечения индикатора снижается автоматически.

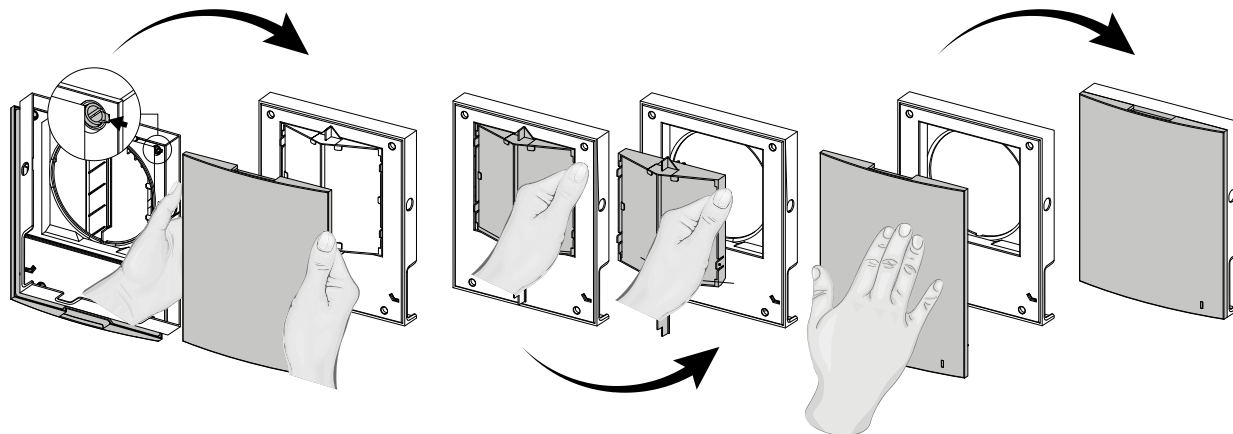
ПЕРЕКРЫТИЕ ВОЗДУШНОГО ПОТОКА Vento Expert Duo

Для перекрытия воздушного канала отделите фронтальную часть комнатного блока от тыльной, нажав на боковые защелки.

Затем аккуратно отстегните защелки и отделите лицевую часть фронтальной панели. Извлеките разделитель потока воздуха с фильтрами, потянув его за один из боковых фиксаторов. Установите лицевую часть фронтальной панели и аккуратно надавите на нее до закрытия канала.

Вентилятор проветривателя автоматически выключается. При этом функциональные возможности проветривателя остаются прежними.

Открытие воздушного канала производится в обратном порядке. При этом вентилятор проветривателя автоматически включается на ту скорость, которая установлена текущим режимом проветривателя.



На лицевой панели расположен световой индикатор работы проветривателя. В темное время суток интенсивность свечения индикатора снижается автоматически.

ТЕХНИЧЕСКОЕ ОБСЛУЖИВАНИЕ



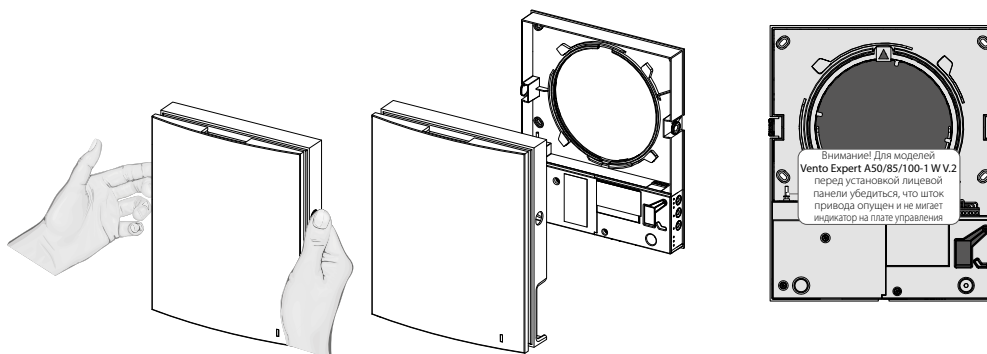
ТЕХНИЧЕСКОЕ ОБСЛУЖИВАНИЕ ИЗДЕЛИЯ РАЗРЕШЕНО ТОЛЬКО ПОСЛЕ ОТКЛЮЧЕНИЯ ЕГО ОТ СЕТИ ЭЛЕКТРОПИТАНИЯ

Техническое обслуживание проветривателя заключается в периодической очистке поверхностей от пыли и очистке и замене фильтров. Для доступа к основным обслуживаемым узлам выполните следующие действия: Остановите проветриватель с пульта дистанционного управления или с помощью кнопок на комнатном блоке, затем отключите полностью электропитание.

Vento Expert

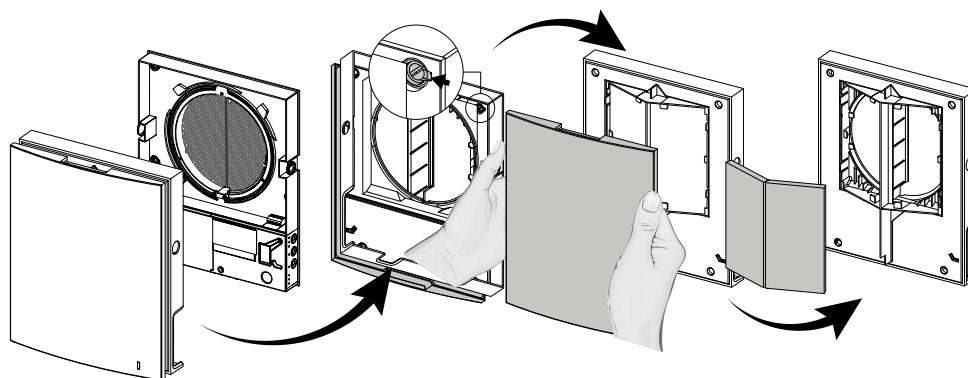
1. Снимите фронтальную часть комнатного блока управления, нажав на боковые защелки.

При обратной установке фронтальной панели шток термоактюатора должен быть опущен. Если он поднят, дождитесь его опускания (до 2 минут).

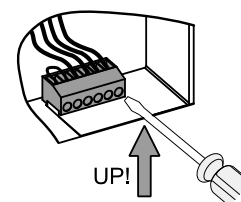
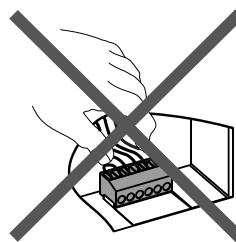
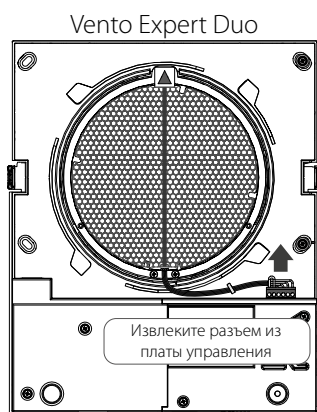


Vento Expert Duo

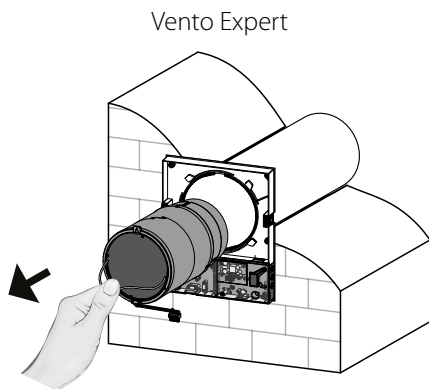
1. Снимите фронтальную часть комнатного блока управления, нажав на боковые защелки. Затем отсоедините лицевую панель от фронтальной части, аккуратно отстегнув защелки. Извлеките фильтры для очистки. Сборку проводите в обратном порядке.



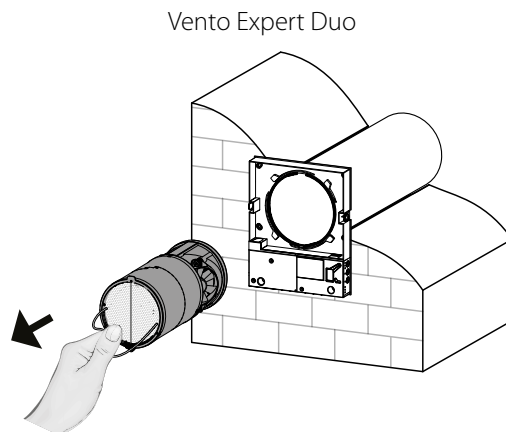
2. Извлеките разъем из платы управления. При извлечении разъема не тяните его за провода, при необходимости подденьте его плоской отверткой соответствующего размера.



3. Извлеките картридж из воздуховода, потянув за трос.



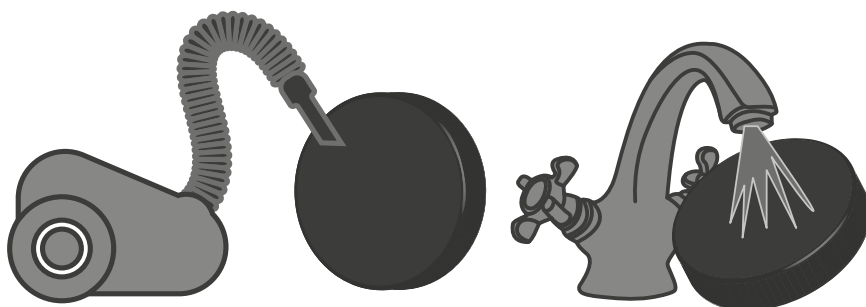
Vento Expert



Vento Expert Duo

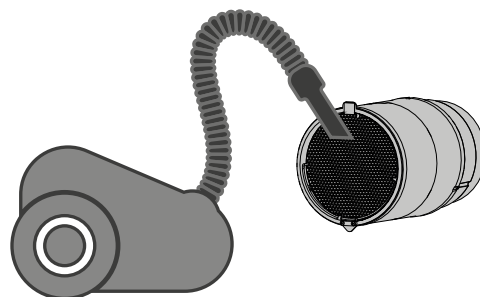
Чистку фильтров проводить по мере их загрязнения, но не реже одного раза в 3 месяца.

- По истечении 90 дней непрерывной работы на проветривателе загорается индикатор замены фильтра (Filter). Обнуление таймера фильтра происходит с помощью программы на мобильном устройстве.
- Вымойте фильтры и оставьте их на просушку до полного высыхания. Установите сухие фильтры на прежнее место и соберите установку в обратном порядке.
- Разрешена чистка с помощью пылесоса.
- Срок службы фильтра составляет 3 года.



Даже при регулярном техобслуживании фильтров на регенераторе и вентиляторе могут накапливаться пылевые отложения.

- Для поддержания высокой эффективности регенерации необходимо регулярно очищать регенератор.
- Регенератор необходимо очищать пылесосом не реже 1 раза в год.



4. Замена элемента питания в пульте дистанционного управления (по мере необходимости).

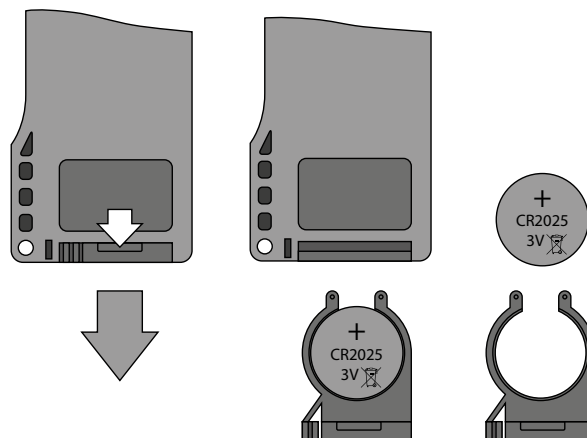
В случае длительного использования пульта дистанционного управления потребуется замена элемента питания.

Отсутствие реакции проветривателя на нажатие кнопок на пульте дистанционного управления указывает на необходимость замены элемента питания.

Тип элемента питания — CR2025.

Для замены элемента питания пульта дистанционного управления извлеките держатель с батареей из нижней части пульта.

Произведите замену элемента питания и установите держатель с новым элементом питания на прежнее место.



ВОЗМОЖНЫЕ НЕИСПРАВНОСТИ И МЕТОДЫ ИХ УСТРАНЕНИЯ

Неисправность	Вероятные причины	Способ устранения
При включении проветривателя вентилятор не запускается.	Не подключена сеть электропитания.	Убедитесь, что питающая сеть подключена правильно, в обратном случае устраните ошибку подключения.
	Заклинил двигатель, загрязнены лопасти.	Выключите проветриватель. Устраните причину заклинивания двигателя или крыльчатки. Очистите лопасти. Включите проветриватель.
Срабатывание автоматического выключателя при включении проветривателя.	Увеличенное потребление электрического тока, вызванное коротким замыканием в электрической цепи.	Выключите проветриватель. Обратитесь к продавцу проветривателя.
Низкий расход воздуха.	Низкая установленная скорость вентилятора.	Установите более высокую скорость.
	Фильтры, вентилятор или регенератор засорены.	Очистите или замените фильтр, очистите вентилятор и регенератор.
Повышенный шум, вибрация.	Засорена крыльчатка.	Очистите крыльчатку.
	Ослаблена затяжка винтовых соединений корпуса проветривателя или наружного вентиляционного колпака.	Затяните винтовые соединения проветривателя или наружного вентиляционного колпака.

ПРАВИЛА ХРАНЕНИЯ И ТРАНСПОРТИРОВКИ

- Хранить изделие необходимо в заводской упаковке в сухом вентилируемом помещении при температуре от +5 °С до +40 °С и относительной влажности не выше 70 %.
- Наличие в воздухе паров и примесей, вызывающих коррозию и нарушающих изоляцию и герметичность соединений, не допускается.
- Для погрузочно-разгрузочных работ используйте соответствующую подъемную технику для предотвращения возможных повреждений изделия.
- Во время погрузочно-разгрузочных работ выполняйте требования перемещений для данного типа грузов.
- Транспортировать разрешается любым видом транспорта при условии защиты изделия от атмосферных осадков и механических повреждений. Транспортировка изделия разрешена только в рабочем положении.
- Погрузка и разгрузка должны производиться без резких толчков и ударов.
- Перед первым включением после транспортировки при низких температурах изделие необходимо выдержать при температуре эксплуатации не менее 3-4 часов.

ГАРАНТИИ ИЗГОТОВИТЕЛЯ

Изготовитель устанавливает гарантийный срок изделия длительностью 24 месяца с даты продажи изделия через розничную торговую сеть при условии выполнения пользователем правил транспортировки, хранения, монтажа и эксплуатации изделия. В случае появления нарушений в работе изделия по вине изготовителя в течение гарантийного срока пользователь имеет право на бесплатное устранение недостатков изделия посредством осуществления изготовителем гарантийного ремонта. Гарантийный ремонт состоит в выполнении работ, связанных с устранением недостатков изделия, для обеспечения возможности использования такого изделия по назначению в течение гарантийного срока. Устранение недостатков осуществляется посредством замены или ремонта комплектующих или отдельной комплектующей изделия.

Гарантийный ремонт не включает в себя:

- периодическое техническое обслуживание;
- монтаж/демонтаж изделия;
- настройку изделия.

Для проведения гарантийного ремонта пользователь должен предоставить изделие, руководство пользователя с отметкой о дате продажи и расчетный документ, подтверждающий факт покупки.

Модель изделия должна соответствовать модели, указанной в руководстве пользователя.

По вопросам гарантийного обслуживания обращайтесь к продавцу.

Гарантия изготовителя не распространяется на нижеприведенные случаи:

- непредоставление пользователем изделия в комплектности, указанной в руководстве пользователя, в том числе демонтаж пользователем комплектующих изделия;
- несоответствие модели, марки изделия данным, указанным на упаковке изделия и в руководстве пользователя;
- несвоевременное техническое обслуживание изделия;
- наличие внешних повреждений корпуса (повреждениями не являются внешние изменения изделия, необходимые для его монтажа) и внутренних узлов изделия;
- внесение в конструкцию изделия изменений или осуществление доработок изделия;
- замена и использование узлов, деталей и комплектующих изделия, не предусмотренных изготовителем;
- использование изделия не по назначению;
- нарушение пользователем правил монтажа изделия;
- нарушение пользователем правил управления изделием;
- подключение изделия к электрической сети с напряжением, отличным от указанного в руководстве пользователя;
- выход изделия из строя вследствие скачков напряжения в электрической сети;
- осуществление пользователем самостоятельного ремонта изделия;
- осуществление ремонта изделия лицами, не уполномоченными на то изготовителем;
- истечение гарантийного срока изделия;
- нарушение пользователем установленных правил перевозки изделия;
- нарушение пользователем правил хранения изделия;
- совершение третьими лицами противоправных действий по отношению к изделию;
- выход изделия из строя вследствие возникновения обстоятельств непреодолимой силы (пожара, наводнения, землетрясения, войны, военных действий любого характера, блокады);
- отсутствие пломб, если наличие таковых предусмотрено руководством пользователя;
- непредоставление руководства пользователя с отметкой о дате продажи изделия;
- отсутствие расчетного документа, подтверждающего факт покупки изделия.



ВЫПОЛНЯЙТЕ ТРЕБОВАНИЯ ДАННОГО РУКОВОДСТВА ПОЛЬЗОВАТЕЛЯ ДЛЯ ОБЕСПЕЧЕНИЯ ДЛИТЕЛЬНОЙ БЕСПЕРЕБОЙНОЙ РАБОТЫ ИЗДЕЛИЯ



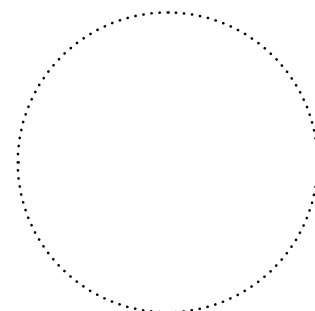
ГАРАНТИЙНЫЕ ТРЕБОВАНИЯ ПОЛЬЗОВАТЕЛЯ РАССМАТРИВАЮТСЯ ПОСЛЕ ПРЕДЪЯВЛЕНИЯ ИМ ИЗДЕЛИЯ, ГАРАНТИЙНОГО ТАЛОНА, РАСЧЕТНОГО ДОКУМЕНТА И РУКОВОДСТВА ПОЛЬЗОВАТЕЛЯ С ОТМЕТКОЙ О ДАТЕ ПРОДАЖИ

СВИДЕТЕЛЬСТВО О ПРИЕМКЕ

Тип изделия	Комнатный реверсивный проветриватель с регенерацией энергии
Модель	Vento Expert _____
Серийный номер	
Дата выпуска	
Клеймо приемщика	

ИНФОРМАЦИЯ О ПРОДАВЦЕ

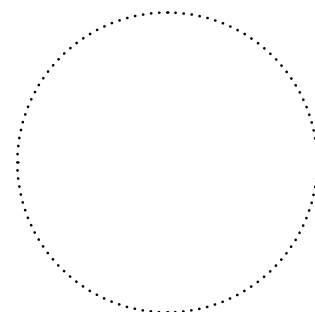
Название магазина	
Адрес	
Телефон	
E-mail	
Дата покупки	
Изделие в полной комплектации с руководством пользователя получил, с условиями гарантии ознакомлен и согласен.	
Подпись покупателя	



Место для печати продавца

СВИДЕТЕЛЬСТВО О МОНТАЖЕ

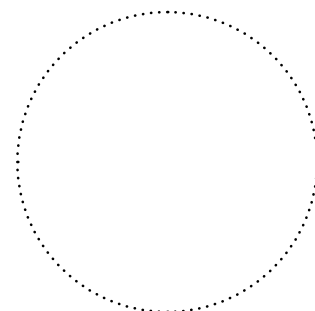
Изделие Vento Expert _____ установлено в соответствии с требованиями данного руководства пользователя.	
Название фирмы	
Адрес	
Телефон	
Ф. И. О. установщика	
Дата монтажа:	Подпись:
Работы по монтажу изделия соответствуют требованиям всех применимых местных и национальных строительных, электрических и технических норм и стандартов. Замечаний к работе изделия не имею.	
Подпись:	



Место для печати установщика

ГАРАНТИЙНЫЙ ТАЛОН

Тип изделия	Комнатный реверсивный проветриватель с регенерацией энергии
Модель	Vento Expert _____
Серийный номер	
Дата выпуска	
Дата покупки	
Гарантийный срок	
Продавец	



Место для печати продавца