



ASPIRVELO AIR

Serie ECOCOMFORT 2.0 SMART

UA ПРИСТРІЙ ПОБУТОВОЇ ВЕНТИЛЯЦІЇ З РЕКУПЕРАЦІЄЮ ТЕПЛА.
ОСНАЩЕНИЙ РОЗУМНИМИ ФУНКЦІЯМИ ТА ШТУЧНИМ ІНТЕЛЕКТОМ.
КЕРІВНИЦТВО ПО ЕКСПЛУАТАЦІЇ

ECOCOMFORT 2.0 SMART

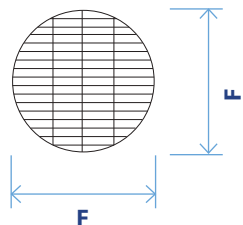
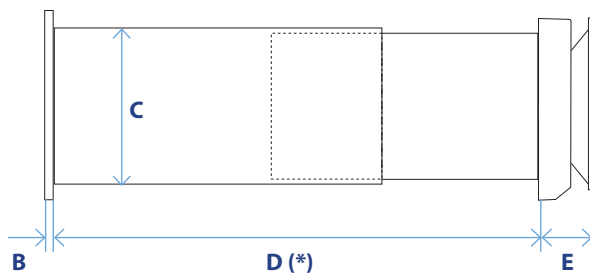
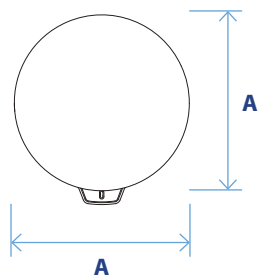
- В даному керівництві наведена інформація, необхідна для установки решітки та введення її в експлуатацію. Інформація, яка необхідна для користувачів при використанні системи, приводиться в Керівництві з Експлуатації та Установки, яке можна скачати по наступному посиланню: pdf.fantinosmi.it



• розмірні характеристики

(*)

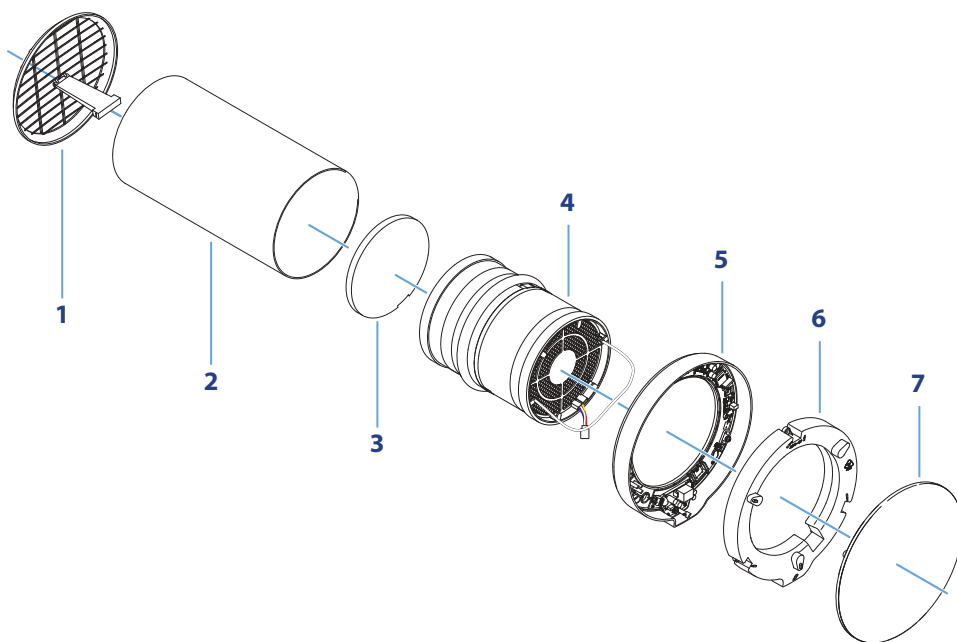
- Для товщини стіни менше 700 мм, розрізати трубу за необхідністю та використати зовнішню стандартну решітку



Пристрій вентиляції з рекуператором.				
A	B	C	D(*)	E
23 cm	2 cm	16 cm	70 cm	5,4 cm

Зовнішня решітка	
F	
19 cm	

• Зміст упаковки



1. Зовнішня складна решітка
2. Роздвигна труба
3. Фільтр
4. Картридж
5. Електронний модуль
6. Кришка електронного модуля
7. Кришка

ECOCOMFORT 2.0 SMART

• Виконання отвіру в стіні

A	B	C	D	α
≥ 20 cm	$\emptyset 16,4$ cm	≥ 230 cm	$28 \div 53$ cm	$1 \div 3^\circ$

• Установка деяких пристроїв

A	≥ 120 cm
----------	---------------

B	≥ 120 cm
----------	---------------

ECOCOMFORT 2.0 SMART

- Отвір для кріплення електронного модуля

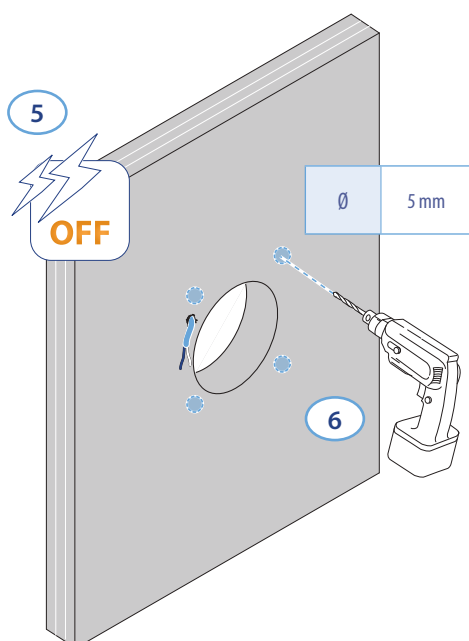
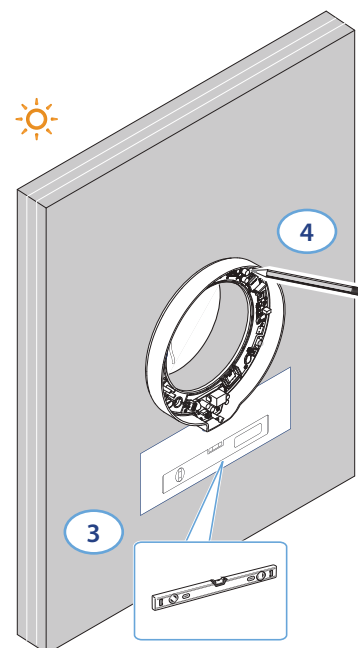
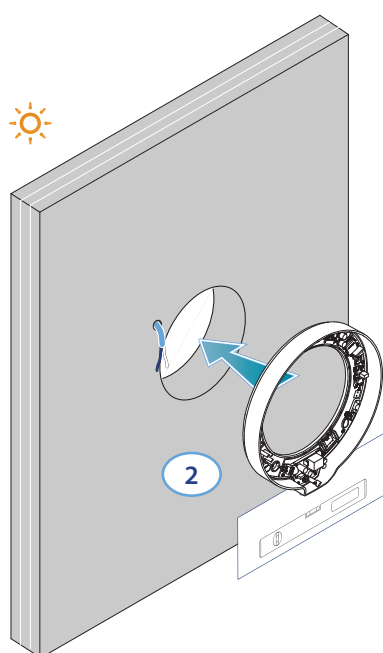
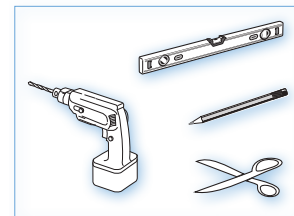
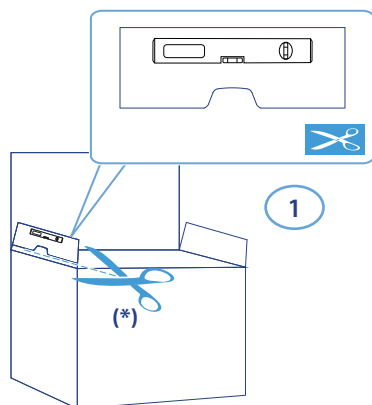
(*)

- Шаблон для свердлення, який входить в комплект.



- Для установки решітки слідувати інструкціям, що додаються.

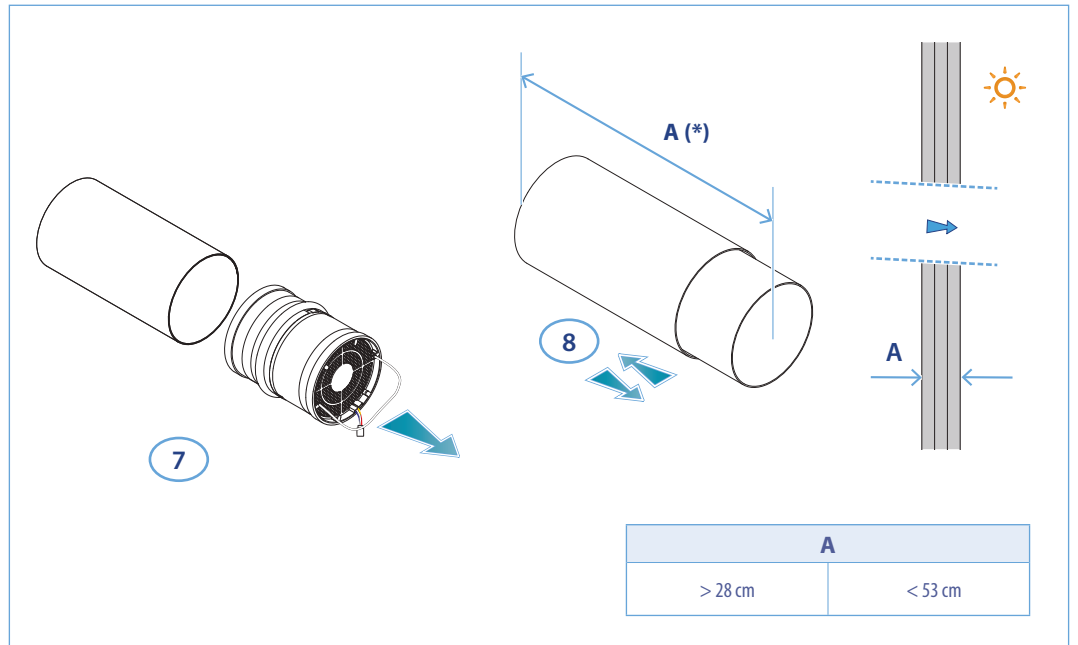
ECOCOMFORT 2.0 SMART



• Монтаж

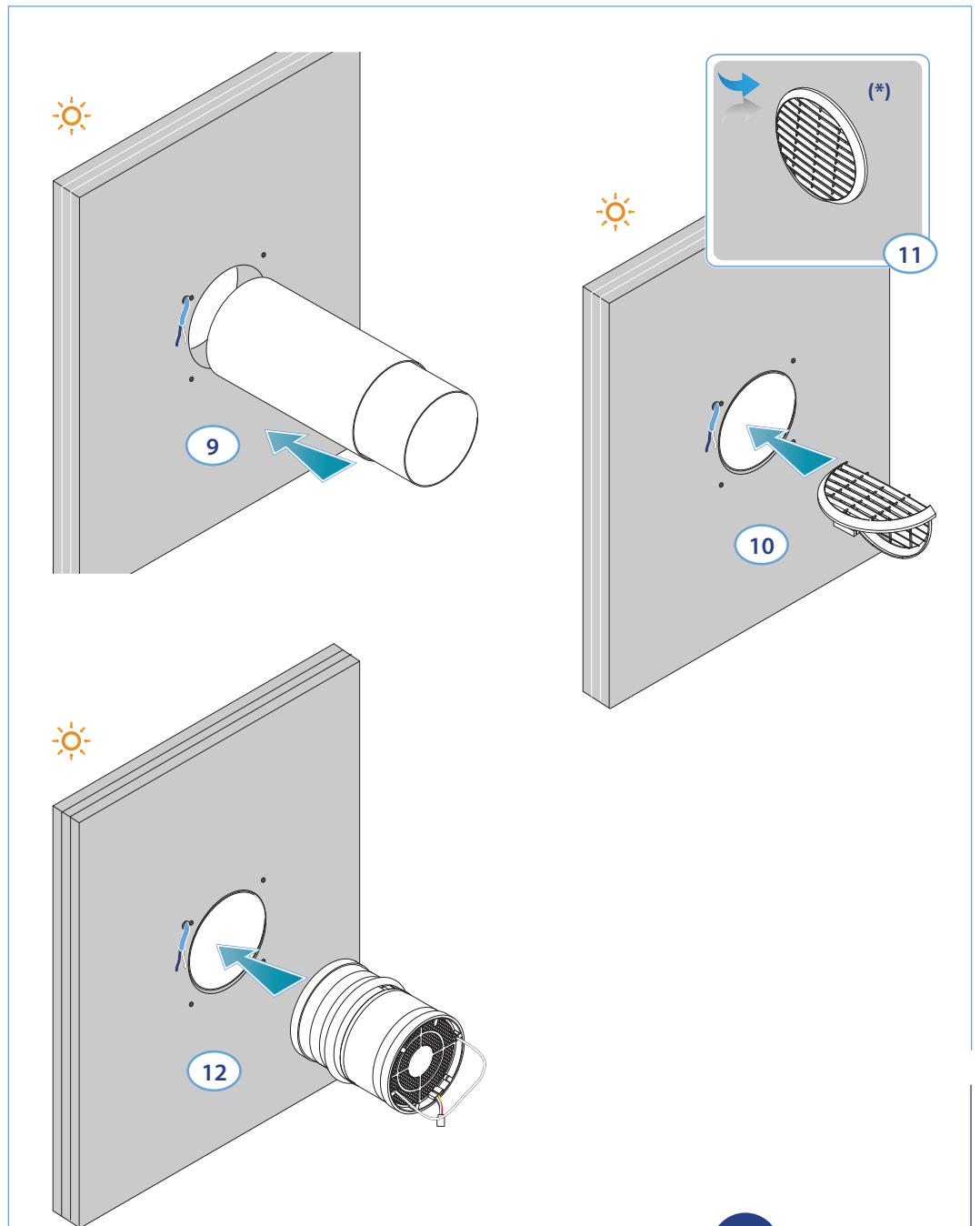
(*)

- Налаштувати в залежності від товщини зовнішньої стіни



(*)

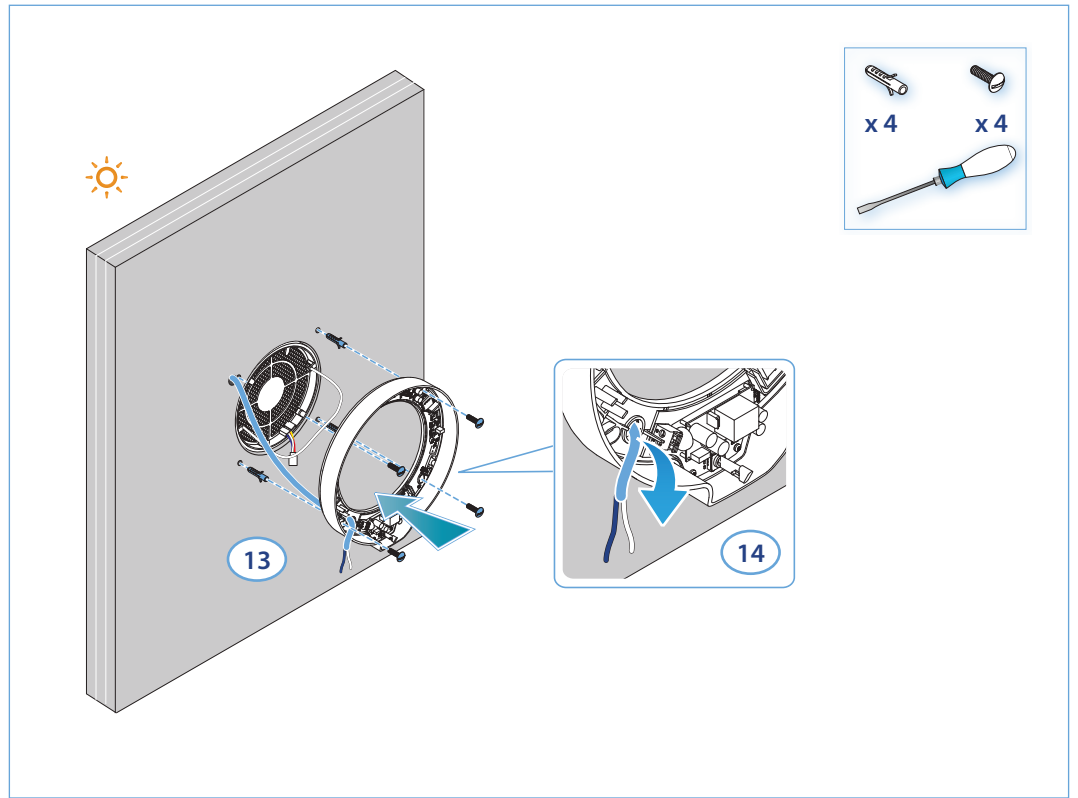
- Для установки решітки слідувати інструкції, що додається.



ECOCOMFORT 2.0 SMART

• Монтаж

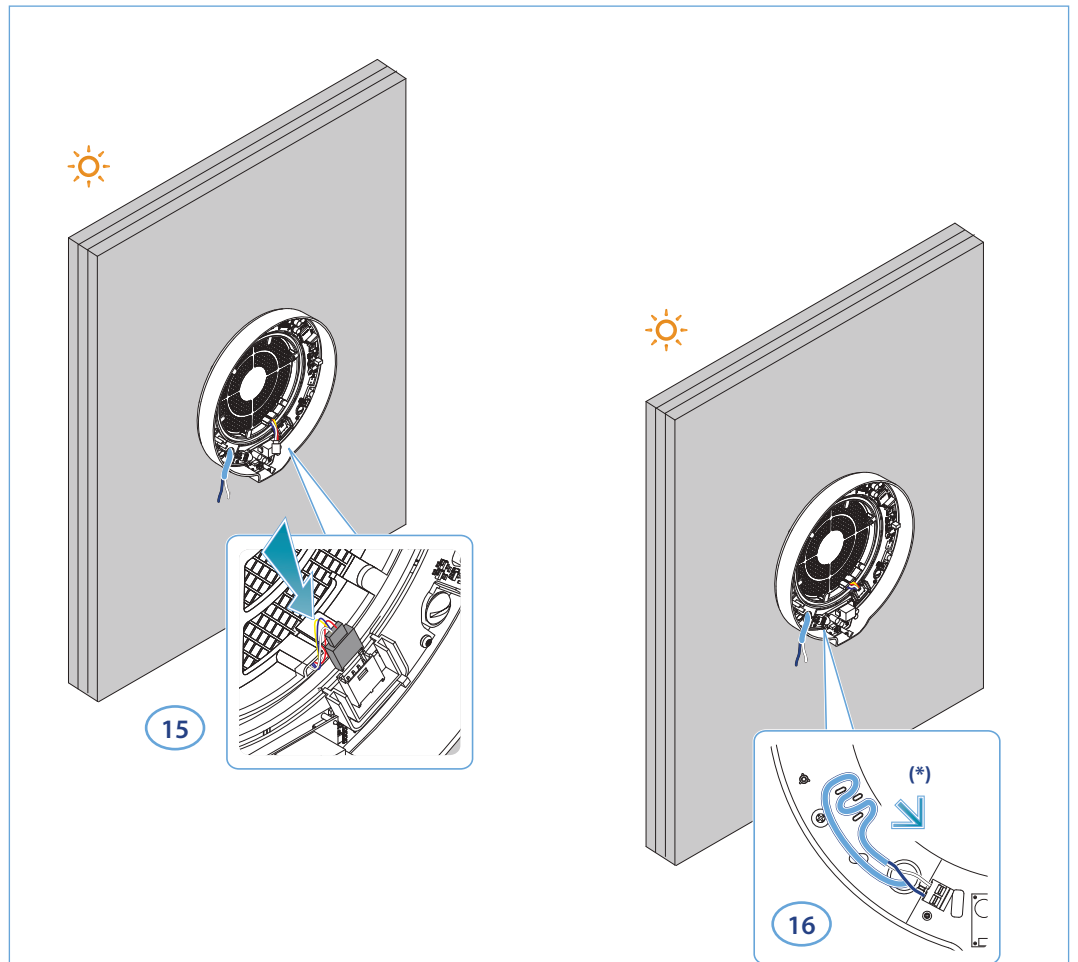
- Прилад додержується правил подвійної ізоляції (клас II). Не потребує кабелю заземлення.



- Не підключати електроживлення на ECOSOMFORT 2.0, якщо попередньо не була встановлена кришка для електронного модулю.

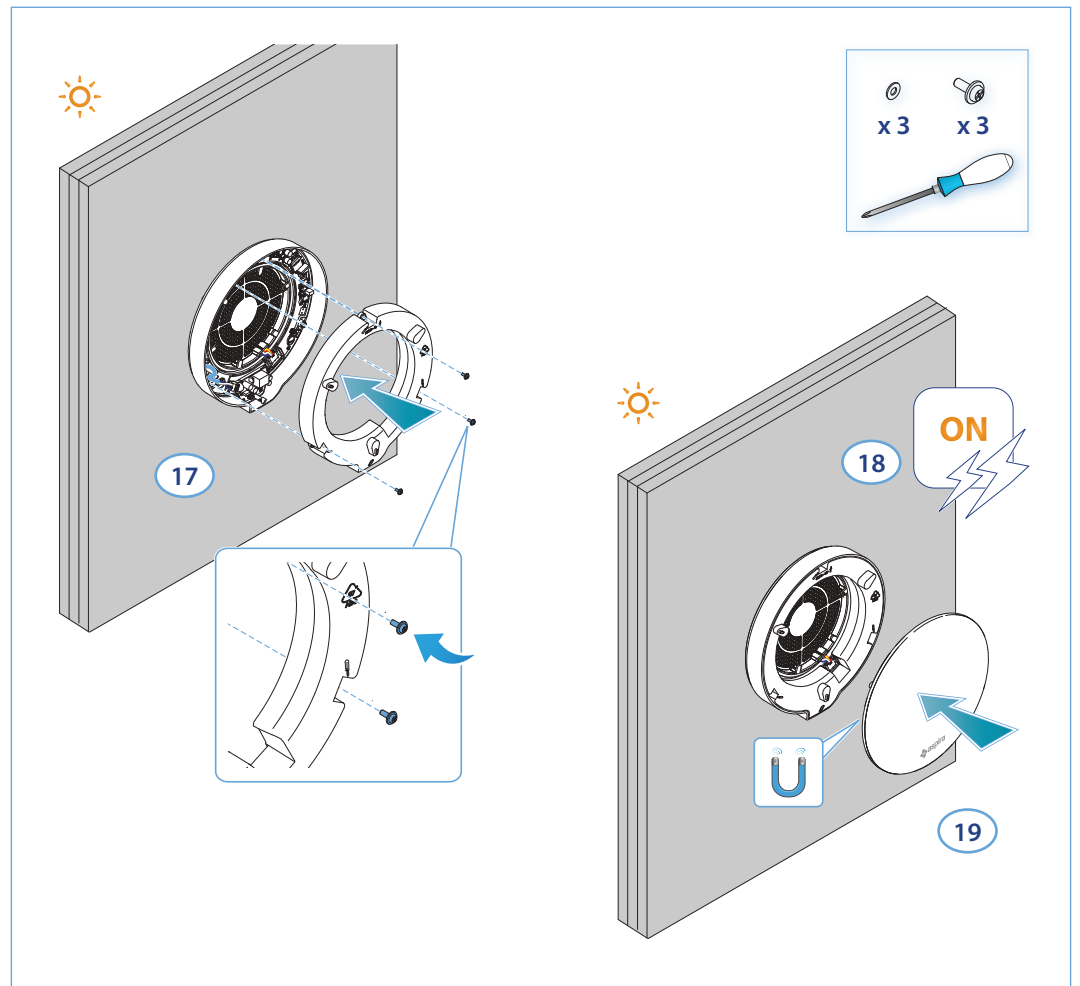
(*)

- Захист від розриву.



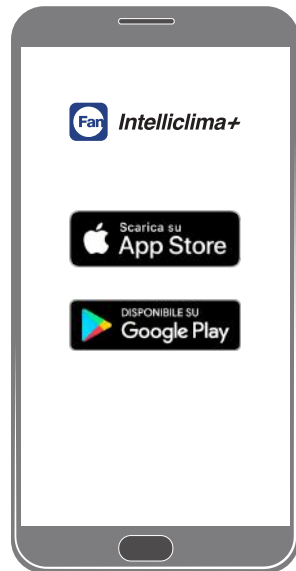
ECOSOMFORT 2.0 SMART

• Монтаж



• Введення в експлуатацію

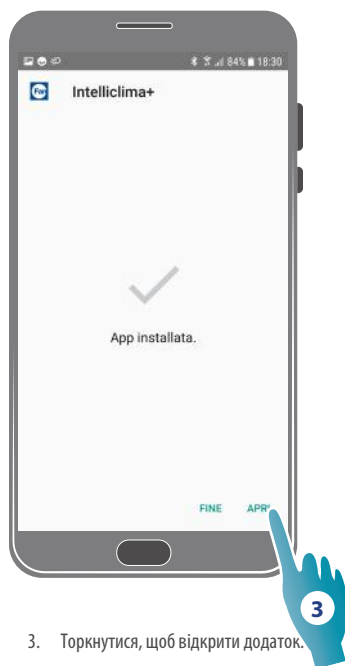
- Після установки приладу і підключення до нього живлення, щоб управляти ним, необхідно встановити додаток Intelliclima+ від Fantini Cosmi.



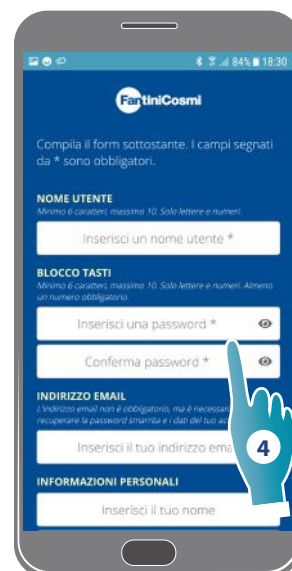
1. Скачати додаток з магазину додатків.



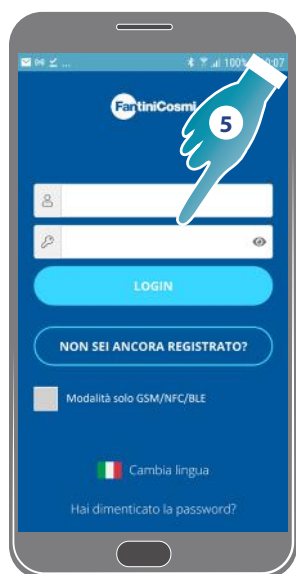
2. Торкнутися, щоб почати установку.



3. Торкнутися, щоб відкрити додаток.



4. Ввести данні для реєстрації.



5. Ввести ім'я користувача і пароль.

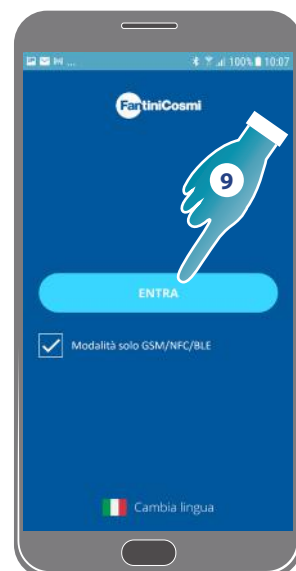


6. Торкнутися, для використання в WiFi.

7. Торкнутися, для використання в Bluetooth low energy.



8. Торкнутися, для підтвердження (тільки BLE).



9. Торкнутися, для продовження (тільки BLE).



10. Торкнутися, для створення нового дома (будинка).



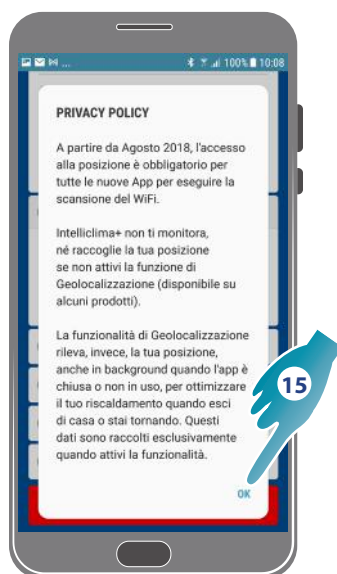
11. Ввести вибране ім'я для дома (будинка) і потім торкнутися для підтвердження.



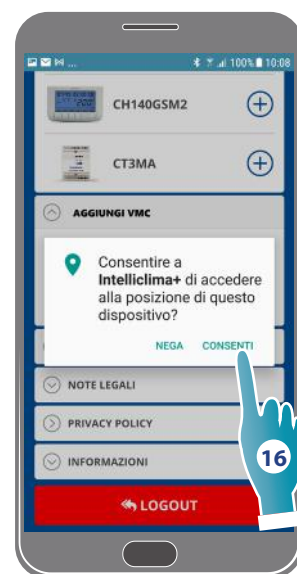
12. Торкнутися, щоб відкрити список приладів.



13. Торкнутися, щоб додати пристрій.
14. Вибрати Ecomfort 2.0 Smart.



15. Торкнутися, щоб погодитися з повідомленням про конфіденційності.



16. Торкнутися, щоб дозволити доступ до позиції пристрою.



17. Торкнутися, щоб продовжити.



18. Вибрати пристрій.



19. Торкнутися, щоб по'яти конфігурацію (Тільки перше привласнення).



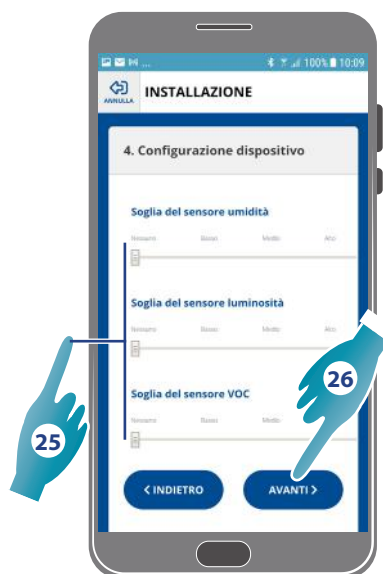
20. Натиснути синю кнопку на пристрої (Тільки перше привласнення).



- 21. Торкнутися, щоб залишити існуючий профіль.
- 22. Торкнутися, щоб переписати існуючий профіль.



- 23. Установити дату і час.
- 24. Торкнутися, щоб продовжити.



- 25. Установити межі датчиків.
- 26. Торкнутися, щоб продовжити.



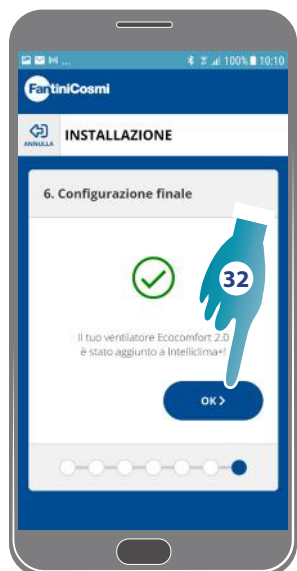
- 27. Вибрати вашу мережу Wi-Fi.
- 28. Ввести пароль вашої мережі Wi-Fi і торкнутися, щоб продовжити.



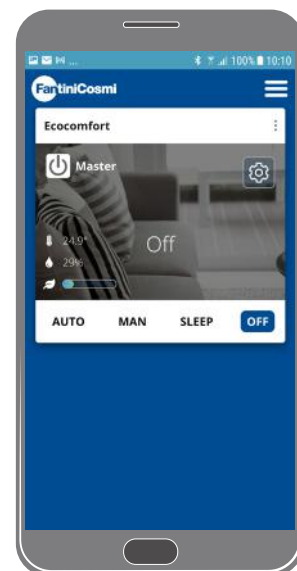
29. Перевірити, що пароль правильний і торкнутися, щоб підтвердити.



30. Ввести ім'я та зображення, яке ви хочете привласнити зоні.
31. Торкнутися, щоб продовжити.



32. Торкнутися, щоб завершити. Тепер можна управляти пристроєм за допомогою додатка.



• Технічні дані

Швидкість вентиляції м³/год	Максимальна потужність W	Напруга	D2mnTw (*)	dB(A) відстань 1,5 м	dB(A) відстань 3 м	Робоча температура
V мінімальна 20,5	2,5	230 V~ 50 Hz	40 dB	18,5	12,5	(-20) – (+50) °C;
V середня 35	4			26,5	20,5	
V висока 48,5	6,3			32,5	26,5	
V нічний режим 8	2			ND	ND	

(*) Зниження шуму ззовні за допомогою шум-поглинаючого елемента.

• Аксесуари та запчастини

- Фільтри грубої очистки ISO згідно UNI EN ISO 16890 діє до: 2017 (AP1984);
- Панель для звуко-, термічної і антиконденсаційної ізоляції (AP1985);
- Зовнішня вітро-дощова захисна решітка (код AP1612);
- Комплект шум-поглинаючого елемента (код AP19881).

• Попередження загального характеру

Уважно ознайомтеся з інструкціями по установці, запобіжними засобами, інструкціями з експлуатації і технічного обслуговування, наведеними в цій брошурі, яку слід дбайливо зберігати для майбутнього користування.

- Установка приладу може бути виконана виключно кваліфікованим персоналом і при дотриманні діючих стандартів, а також, встановлюючи однополюсний вимикач з відстанню відкриття контактів, який дорівнює або перевищує 3 мм.
- Прилад призначений лише для провітрювання з рекуперацією тепла в житлових приміщеннях; будь-яке інше використання є неприпустимим і знімає з виробника будь-яку відповідальність за наслідки використання не за призначенням і неправильної установки.
- Після зняття упаковки необхідно переконатися в цілісності приладу. При виникненні сумнівів не використовувати його.
- При використанні будь-яких електроприладів слід дотримуватися деякі основні правила. Зокрема:
 - НЕ доторкатися приладу вологими руками або ногами, а також не ходити босоніж.
 - НЕ наражати прилад впливу атмосферних явищ (дощ, сонце і т.д.).
- Перед виконанням будь-якої операції з техобслуговування або очищення, відключити прилад від мережі електроживлення, відкриваючи однополюсний вимикач, встановлений на лінії.
- НЕ підключати прилад до електромережі з відкритою кришкою.
- Прилад відповідають Європейським Директивам 2014/30 / UE і 2014/35 / UE.
- Забороняється закривати доступ до витяжної решітки.
- Відповідно до діючих вимог з техніки безпеки, перевірити, що по завершенню установки немає доступу до внутрішніх компонентів. Якщо в вентиляваному приміщенні встановлено газовий прилад (або працює на іншому паливі) перевірити, що є достатній повітрообмін, щоб забезпечити горіння і правильну роботу вентиляційного пристрою.
- Не можна встановлювати аспіратор в тому ж трубопроводі, в який направляються дими газового приладу.
- Установка може бути тільки настінна.

• Утилізація



Значок перекреслені сміттевого бака на приладі вказує, що продукт в кінці терміну експлуатації повинен бути утилізований окремо від інших відходів.

Тому користувач, після закінчення терміну служби, повинен передати прилад в підходящі окремі пункти збирання електронних та електротехнічних відходів або повернути його продавцеві при покупці нового обладнання аналогічного типу в пропорції один до одного.

Належний збір для подальшої відправки списаного обладнання на переробку, обробку та екологічно безпечну утилізацію допомагає уникнути можливих негативних наслідків для навколишнього середовища і здоров'я та сприяє переробці матеріалів, з яких складається прилад. Незаконна утилізація продукту користувачем, тягне за собою застосування адміністративних санкцій, зазначених в декреті № 22/1997.



ECOCOMFORT 2.0 SMART

FANTINI COSMI SPA www.fantincosmi.it

Via dell'Osio, 6 - 20049 Caleppio di Settala MI, Italy
Ph. +39 02 956821 | Fax +39 02 95307006 | info@fantincosmi.it

SUPPORTO TECNICO
Tel. +39 02 95682278 | supportotecnico@aspira.it

EXPORT DEPARTMENT
Ph +39 02 95682229 | export@fantincosmi.it