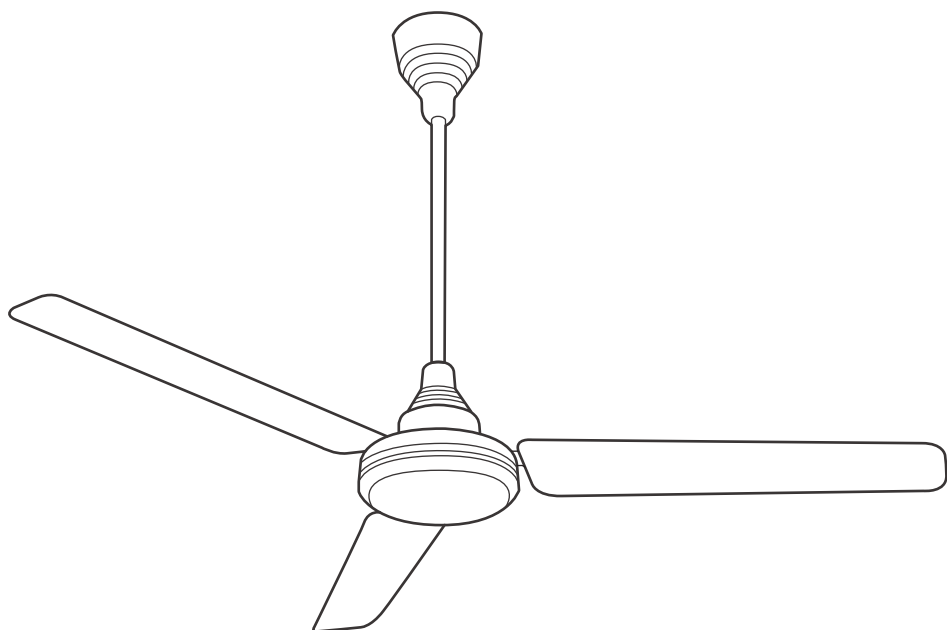


OASIS R

OASIS R 140 IPX4

OASIS 3KR



IT	AVVERTENZE GENERALI	ES	INSTRUCCIONES GENERALES
EN	PRECAUTIONS	DA	GENERELLE ADVARSLER
FR	INSTRUCTIONS GENERALES	EL	ΟΔΗΓΙΕΣ ΧΡΗΣΕΩΣ
DE	ALLGEMEINES	AR	احتیطات
NL	ALGEMENE MAATREGELEN		

IT

I prodotti OASIS O.ERRE sono ventilatori/agitatori da soffitto destinati a movimentare l'aria dei locali nei quali vengono installati.

Questo prodotto è costruito a regola d'arte, in conformità alle direttive CE applicabili; seguire le indicazioni riportate su questo libretto per assicurare la sua durata, la sua affidabilità elettrica e meccanica, quindi conservare sempre questo libretto. Non usare questo prodotto per una funzione differente da quella esposta da questo libretto.

1. Dopo aver tolto l'imballaggio assicurarsi dell'integrità dell'apparecchio. Gli elementi dell'imballaggio (sacchetti in plastica, polistirolo espanso, chiodi ecc.) non devono essere lasciati alla portata dei bambini in quanto potenziali fonti di pericolo.
2. Prima di collegare l'apparecchio accertarsi che i dati di targa siano rispondenti a quelli della rete di distribuzione.
3. Questo apparecchio dovrà essere destinato solo all'uso per il quale è stato espressamente concepito. Il costruttore non può essere considerato responsabile per eventuali danni derivati da usi impropri, erronei od irragionevoli.
4. Non utilizzare il prodotto in presenza di vapori corrosivi o esplosivi.
5. Prima di effettuare qualsiasi operazione di pulizia o di manutenzione, disconnettere l'apparecchio dalla rete di alimentazione elettrica.
6. Periodicamente, almeno 1 volta all'anno o più frequentemente per usi intensi, togliere sporco ed incrostazioni dalle pale dell'involucro del motore. È inoltre, molto importante verificare che le pale non presentino deformazioni o incrinature, che girino liberamente, senza oscillazioni e che siano ben fissate al motore. Il mancato rispetto di quanto sopra può compromettere la sicurezza dell'apparecchio.
7. Accertarsi di aver completamente assemblato il prodotto prima di metterlo in funzione.

8. Allorché si decida di non utilizzare più l'apparecchio si raccomanda di renderlo inoperante togliendo il cavo di alimentazione. Si raccomanda inoltre di rendere innocue quelle parti dell'apparecchio suscettibili di costituire un pericolo, specialmente per i bambini che potrebbero servirsi dell'apparecchio fuori uso per i propri giochi.
9. L'installazione deve essere effettuata secondo le istruzioni del costruttore da personale professionalmente qualificato. Un'errata installazione può causare danni a persone, animali o cose nei confronti dei quali il costruttore non può essere considerato responsabile.
10. Essendo l'apparecchio da installazione fissa, l'alimentazione della rete deve essere fatta mediante cavo flessibile con spina o mediante interruttore omnipolare con una distanza di apertura dei contatti non inferiore a 3 mm.
11. Dopo l'installazione le parti in movimento del prodotto devono risultare ad un'altezza minima di 2.3 metri dal pavimento.
12. La sostituzione delle parti del dispositivo di sicurezza del sistema di sospensione deve essere effettuata dal produttore, dal suo centro assistenza o dal suo personale qualificato.
13. I mezzi di fissaggio per il fissaggio al soffitto quali ganci o altri dispositivi devono essere fissati con una forza sufficiente a sopportare 4 volte il peso del ventilatore.

AVVERTENZA: Nel caso si notasse un insolito movimento oscillante, spegnere immediatamente il ventilatore da soffitto e contattare il produttore, il suo centro assistenza o il personale qualificato.

EN

The products OASIS O.ERRE are ceiling fans to move high quantity of air where installed.

This product is artistically made in confirm to applicable CEE rules. Please follow all these indication to ensure performance, mechanical and electrical affidability ad keep always this instructions leaflet. Do not use this product for different application unless indicated by us.

1. Remove packing and make sure that appliance is undamaged.
2. Check that your electrical voltage and frequence correspond to those marked on the fan rating label.
3. This appliance must only be used for the purpose it was built for, i.e. air exhaustion for domestic and similar purposes.
4. Do not operate the appliance in the presence of inflammable vapours

(alcohol, petrol, etc.).

5. Before carrying out any cleaning or maintenance disconnect the mains electrical supply to the fan by means of a double pole switch or remove the plug.
6. Make sure you have completely assembled the product before running.
7. Periodically, at least once a year or more frequently in the case of heavy use, remove the dirt and incrustation from the fan and motor casing. It is also very important to make sure the fan is not deformed or cracked, is able to rotate freely and without oscillation, and is properly fixed to the motor.
8. When the appliance is out of use, remove the power lead. Moreover, make potentially dangerous parts harmless, especially with regard to children who might play appliance when it is not in use.
9. Installation must be carried out by qualified personnel according to manufacturer's instructions. Incorrect installation can cause damage to people, animals or property for which the manufacturer cannot be considered liable.
10. The fans is a fixed appliance and the electrical supply must be by a fixed wired and fused (e amp.) spur incorporating a double pole switch contact opening of at least 3 mm. or a flexible lead with plug.
11. After installation, all the moving pars of the calling fan should not be placed under a height of 2,3 meters from the floor
12. The replacement of the parts of the suspension system's safety device must be carried out by the manufacturer, its service center or its qualified personnel.
13. The fixings for proper installation on ceiling such as hooks or other devices must be secured with sufficient strength to support 4 times the weight of the fan.

WARNING: In case of any unusual oscillating motion, immediately turn off the ceiling fan and contact the manufacturer, the service center, or qualified personnel.

FR

Les produits OASIS O.ERRE sont des ventilateurs de plafonds aptes à déplacer de grands volumes d'air dans les pièces où ils sont installés.

Ce produit a été construit dans les règles de l'art, en conformité avec les directives CE applicables. Il est nécessaire de conserver toujours cet livret

afin qu'on puisse suivre toutes ces indications pour assurer sa durée, sa fiabilité électrique et mécanique. Ne pas utiliser ce produit pour une fonction différente de celle exposée dans ce livret.

1. Avant l'installation, vérifier que l'appareil n'ait pas été endommagé lors du transport. Les éléments de l'emballage (bague en plastique, polystyrène expansé, agrafes, etc...) ne doivent pas être laissés à la portée des enfants car ils peuvent être dangereux.
2. L'exécution de l'installation électrique doit être conforme aux normes en vigueur. Avant de connecter l'appareil, contrôler que les données indiquées sur la plaque de l'appareil correspondent à celles du réseau de distribution.
3. Cet appareil doit être utilisé uniquement pour l'usage conçu, c'est-à-dire pour l'extraction d'air dans les locaux domestiques ou similaires. Le fabricant ne peut pas être considéré responsable des éventuels dommages causés par une installation non conforme.
4. Ne pas utiliser l'appareil en présence de substance ou des vapeurs inflammables telles.
5. Avant d'effectuer les opérations de nettoyage, débrancher l'appareil.
6. Il faut périodiquement (une fois par an du moins, ou plus fréquemment en cas d'emploi intensif de l'appareil) nettoyer toute trace de saleté ainsi que les incrustations de l'hélice de ventilation et du carter du moteur. Il est chaleureusement recommandé de contrôler si l'hélice de ventilation n'est pas déformée ou n'a pas des fissures pour qu'elle tourne facilement est sans oscillations. Contrôler également sa fixation à moteur.
7. Vérifier d'avoir assemblé complètement le produit avant de le mettre en fonction.
8. Dans le cas où l'on décide de ne plus utiliser l'appareil, il est recommandé de débrancher le câble d'alimentation. Nous recommandons de protéger certaines parties de l'appareil (hélice, turbine) qui pourraient représenter un danger, notamment pour les enfants qui peuvent les utiliser comme des jeux.
9. L'installation doit être effectuée selon les notices de pose réalisées par le fabricant et par des experts. Une installation conforme peut causer des dommages aux personnes animaux ou objets, pour lesquels le fabricant ne peut être considéré comme responsable.
10. Comme l'appareil est prévu pour une installation fixe, l'alimentation au réseau doit être faite avec une câble normalisé avec fiche ou interrupteur unipolaire, avec une distance d'ouverture des contacts

supérieure ou égale à 3 mm.

11. Une fois le ventilateur de plafond installé, vérifier que les parties en mouvement soient à une hauteur minimale de 2,3 m du sol.
12. Le remplacement d'une partie du dispositif de sécurité du système de suspension doit être effectué par le fabricant, son centre de service d'entretien ou son personnel qualifié.
13. Toute fixation pour l'installation au plafond, type crochets ou autres dispositifs doit garantir le support équivalent à 4 fois le poids de l'appareil posé.

ATTENTION: En cas de tout mouvement oscillant inhabituel, arrêter immédiatement le ventilateur et veuillez contacter le fabricant, son centre de service d'entretien ou son personnel qualifié.

DE

Die O.ERRE OASIS Deckenfächers befördern eine große Luftmenge.

Dieses Produkt wurde zum Luftaustausch in verschiedensten Räumen nach den geltenden CEE-Richtlinien hergestellt. Verwenden Sie dieses Produkt ohne unsere ausdrückliche Zustimmung nicht für andere Anwendungen als oben angegeben.

1. Überprüfen Sie das Gerät sofort nach dem Auspacken, ob es unbeschädigt ist. Das Verpackungsmaterialien (Nylonsack, Schaumstoff; Metallteile, u. ä.) darf keineswegs in die Hand von Kindern kommen, da es eine Gefährdung darstellen könnte.
2. Bevor Sie das Gerät
3. Das Gerät dient nur für den Zweck, für den es gebaut ist, d.h. zur Absaugung von Luft im Haushalt u. ä. Anwendungen.
4. Der Hersteller kann nicht für Schäden verantwortlich gemacht werden, die durch falschen Gebrauch entstehen.
5. Verwenden Sie das Gerät nicht in der Nähe entflammbarer Substanzen oder deren Dämpfe Ausdünstungen wie Alkohol, Benzin usw.
6. In regelmäßigen Zeiträumen, wenigstens einmal pro Jahr oder bei intensivem Gebrauch öfter, muss das Flügelrad und das Motorgehäuse von Schmutz und Verkrustungen gereinigt, Es ist außerdem äußerst wichtig zu prüfen, ob das Ventil Verformungen oder Ablagerungen aufweist, ob es sich frei und ohne Oszillationen dreht, und ob es gut an der Welle fixiert ist.
7. Vergewissern Sie sich vor der Inbetriebnahme, dass das Gerät

vollständig zusammenbaut wurde.

8. Wenn das Gerät nie mehr benützt werden soll, so empfehlen wir es für den Gebrauch unbrauchbar zu machen, z.B., durch Abschneiden Netzsteckers. Machen Sie ins besonders jene Teile unbrauchbar, die eine Gefahr für Kinder darstellen, die damit spielen können.
9. Montage und Elektroanschluß dürfen nur durch einen befugten Fachmann vorgenommen werden. Unrichtiger Anschluß kann Personen, Tieren und Sachen Schaden zufügen, wofür der Hersteller keine Verantwortung übernimmt.
10. Beachten Sie beim Elektroanschluß die gültigen Normen: Wenn ein ortsfestes Gerät nicht mit Anschlussleitung und Stecker versehen ist, muss in der Installation eine Trennvorrichtung mit mindestens 3 mm Kontakt Öffnung jedes Pols vorgesehen werden. Als Trennvorrichtung gelten Schütze und Schalter (ausgenommen Mikrokontakte). Sicherungen nur bei eindeutig erkennbarer Zuordnung. Zum Schutz vor Gefahren durch elektrische Energie darf der Anschluß unserer Gerät nur durch einen befugten Fachmann, z.B. einen behördlich konzessioniert Elektrotechniker vorgenommen werden.
11. Alle beweglichen Teile des Decken Fächers sollten nicht unter einer Höhe vor 2,3 Metern vom Boden installiert werden.
12. Der Austausch von Ersatzteile der Aufhängevorrichtung muss vom Hersteller, Service-Center oder von einem qualifizierten Fachpersonal durchgeführt werden.
13. Die Befestigungen für die ordnungsgemäße Deckenmontage, wie Haken oder andere Vorrichtungen, müssen für das 4-fache Gewicht des Ventilators ausgelegt und ausreichend befestigt werden.

WARNUNG: Im Fall einer ungewöhnlichen oszillierenden Bewegung, sofort den Deckenventilator abschalten und den Hersteller, Service-Center oder qualifiziertes Fachpersonal kontaktieren.

NL

De OASIS van OERRE is een serie plafondventilatoren welke geschikt zijn voor het afvoeren van grote hoeveelheden lucht in de geïnstalleerde ruimte.

Dit product is gemaakt volgens de CEE - normen. Bewaar deze instructies ten aller tijde. Gebruik dit apparaat niet voor andere doeleinden dan voor welke hij door ons geschikt bevonden is.

1. Controleer het apparaat na het verwijderen van de verpakking op

beschadigingen ontstaan tijdens het transport. Houd de verschillende onderdelen van de verpakking (plastic zakje, nietjes etc.) buiten het bereik van kinderen. Potentieel gevaarlijke situaties worden op deze manier voorkomen.

2. Controleer of de netspanning en de frequentie overeenkomen met de gegevens op het indicatie plaatje van het apparaat, voordat het apparaat wordt aangesloten.
3. Gebruik het apparaat alleen waarvoor het bestemd is namelijk ventilatie. Alle andere vormen van gebruik moeten als gevaarlijk worden beschouwd. De leverancier is niet verantwoordelijk voor eventuele schade als gevolg van onjuist gebruik, onjuist of onvolledig onderhoud, foutief uitgevoerde reparaties of veranderingen aan het toestel.
4. Verbreek eerst de elektrische aansluiting, voordat er aan onderhoudswerkzaamheden wordt begonnen door de stekker uit het stopcontact te trekken en/of de stoppen verwijderen.
5. Gebruik het apparaat niet in aanwezigheid van ontvlambare dampen en stoffen, zoals alcohol, benzine enz.
6. Op geregelde tijdstippen - tenminste éénmaal per jaar of frequenter bij intensief gebruik - dient het vuil en de neerslag van de ventilatorwaaier en van het motoromhulsel verwijderd te worden. Het is bovendien van groot belang dat u nakijkt of de waaier geen vervormingen of barten vertoont, goed bevestigd is op de as en vrij draait zonder gezwenk.
7. Zorg ervoor dat u het product volledig geïnstalleerd heeft voordat u hem in werking stelt.
8. Verbreek de netspanning en berg het apparaat zorgvuldig op, indien er wordt besloten het apparaat enige tijd niet te gebruiken, zodat onveilige situaties met splende kinderen kan worden voorkomen.
9. De installatie moet volgens de gebruiksaanwijzing door gekwalificeerde personen worden aangestolen. Onjuiste installatie kan personen en dieren etc. schaden de leverancier kan in dergelijke gevallen niet verantwoordelijk worden gesteld.
10. Gebruik de installatie een vaste elektrische aansluiting met een dubbelpolige schakelaar met een contactafstand van 3 mm of meer of een flexibele kabel met stekker. Incochitige ruimten moet er een aardlekschakelaar (eventueel met zekering) in het systeem worden opgenomen. De aardlekschakelaar moet zich dan tussen de wandcontactdoos en de electriciteitsmeter bevinden. De afstand

tussen de rand van bad of douche en e elektrische aansluiting moet horizontaal minimaal 60 cm bedragen. Allen aansluiten op 220-240V 50Hz. RAADPLEEG BIJ TWIJFEL ALTJID HET ENERGIEBEDRIJF.

11. Nadat u de ventilator heeft geïnstalleerd doet u ervoor te zorgen dat de bewegende deien van de ventilator niet onder de 2 tot 3 meter boven de vloer komen te hangen.
12. Vervanging van onderdelen van het ophangstelsel mag alleen door de fabrikant, het servicecentrum of door gekwalificeerd personeel uitgevoerd worden.
13. De bevestigingsmiddelen voor een goede montage aan het plafond, zoals haken of andere middelen, moeten voldoende sterk zijn om 4 keer het gewicht van de ventilator op te vangen.

WAARSCHUWING: De ventilator dient direct uitgeschakeld te worden als er een ongewone slingerende beweging aanwezig is. Daarna zal er direct contact opgenomen dienen te worden met de fabrikant, het servicecentrum of gekwalificeerd personeel.

ES

Este producto de avanzado diseño, ha sido construido en las directivas CE aplicables.

Es necesario conservar siempre este libretto para asegurar la duración y fiabilidad eléctrica y mecánica. No utilizar este producto para una función diferente a la expuesta en este libretto.

1. Antes de la instalación, verificar que el aparato no ha sufrido daño durante su transporte. Los elementos de embalaje (caja, plástico, etc.), no deben estar al alcance de los niños, pueden ser peligrosos.
2. Antes de conectar el aparato, asegurarse que la tensión de alimentación sea la correcta.
3. Este aparato deberá ser destinado únicamente al uso por el cual ha sido concebido. El fabricante no puede ser considerado responsable de los eventuales daños causados por un uso o instalación incorrectos.
4. No utilizar el producto en presencia de vapores corrosivos o explosivos.
5. Antes de efectuar cualquier operación de limpieza o mantenimiento, desconectar el aparato de la red eléctrica.
6. Periódicamente (al menos una vez al año o más frecuentemente si su uso es intensivo), limpiar la suciedad e incrustaciones del motor y hélice. Es importante controlar que no existan deformaciones en la hélice y que su giro sea fácil y sin oscilaciones.

7. Verificar el correcto montaje del producto antes de su puesta en marcha.
8. En el caso de no utilizar el aparato, es recomendable desconectarlo de la red y proteger ciertas partes -hélice, turbina- que puedan representar un peligro para niños.
9. La instalación debe ser efectuada según las indicaciones del fabricante y por expertos. Una instalación incorrecta puede causar daños a las personas, animales u objetos, por la que el fabricante no puede ser considerado como responsable.
10. Ya que el aparato está concebido para su instalación fija, la alimentación a la red será efectuada con cable normalizado con caja o interruptor unipolar con una distancia de abertura de los contactos no inferior a 3 mm.
11. Una vez instalado el ventilador de techo, verificar que las partes en movimientos estén a una altura mínima de 2,3m del suelo.
12. El reemplazo de los componentes del sistema de suspensión del aparato de seguridad ha de ser realizado por el fabricante, su departamento de servicio o su personal cualificado.
13. Los elementos utilizados para instalación a techo como ganchos u otros, deben estar fijados con suficiente fuerza para soportar el peso del ventilador 4 veces

ATENCIÓN: En caso de percibir algún movimiento oscilatorio inusual, apague inmediatamente el ventilador y póngase en contacto con el fabricante, el centro de servicio o personal cualificado.

DA

Produkterne O.ERRE OASIS er loftsventilatorer, der transporterer en stor mængde luft.

Dette produkt er udformet i overensstemmelse med gældende CEE regel. Vi beder Dem venligst følg instruktionen nøje for at sikre optimal til anden anvendelse medmindre det er angivet af os.

1. Fjern emballagen og sikrer at udstyret ikke er beskadiget.
2. Kontroller at den elektriske spænding og frekvens svarer til dem, der er mærket på ventilatorens etikette.
3. Dette udstyr må kun anvendes til det formål det er beregnet til, f.eks. luftudsugning fra boliger og tilsvarende formål.
4. Når ventilatoren rengøres eller vedligeholdes skal elforsyningen være

afbrudt enten via en topolen afbryder eller ved at fjerne el-stikket.

5. Produktet bør ikke anvendes i nærheden af brandbare og eller let antændelige materialer og/elle dampe fra alkohol, benzin og lignende.
6. Mindst en gang om året, eller flere i tilfælde af megen brug, fjernes snavs og tilstoppelse fra ventilator og ventilatorhuset. Det er også vigtigt at sikre sig, at viften ikke er deformet eller revnet, at den kan rotere frit og uden vibrationen samt er riugtig fastgjort till akslen.
7. Før ibrugtagning bedes Du kontrollere, at produktet er korrekt sammensat og monteret.
8. Når udstyret ikke mere anvendes, fjernes elforsyningen. Herudover gøres potentielle farlige dele uskadelige specielt med hensyn til børn, som kunne finde på at lege med udstyret, når det ikke er i brug.
9. Installationen skal udføres af kvalificerede fagfolk i henhold til producentens instruktioner. Ikkekorrekt installation kan forårsage skade på personer, dyr eller ejendom, for hvilket producenten ikke kan gøres ansvarlig.
10. Ventilatoren er et fast udstyr og den elektriske forsyning skal være en fast installation med sikring (3A) sarnt en to-polet afbryder med en kontaktåbning på mindst 3 mm eller fleksibel ledning med stik.
11. Efter installationen bør loftsventilator ens bevægelige dele ikke været placeret under 2,3 m fra gulvet.
12. Udskiftning af komponenter, som har betydning for sikkerheden, skal udføres af fabrikanten eller kvalificerede personale / elektriker.
13. Krog eller anden fastgørelse til loft, skal sikres med tilstrækkelig styrke - minimum 4 gange ventilatorens vægt.

ADVARSEL: Hvis der forekommer usædvanlig bevægelse, er loftventilatoren ikke i balance. Sluk straks for loftventilatoren og kontakte producenten eller kvalificeret personale / elektriker.

EL

Tα είδη OASIS O.ERRE είναι ανεμιστήρες οροφής για την κυκλοφορία μεγάλων ποσοτήτων αέρα στους χώρους που εγκαθίστανται.

Το παρόν προϊόν είναι κατασκευασμένο σύμφωνα με τους ισχύοντες κανονισμούς της Ευρωπαϊκής Ένωσης. Φυλάξτε το παρόν εντύπο οδηγιών και ακολουθείτε πιστά τις οδηγίες που αναγράφονται σε αυτό ώστε να διασφαλίσετε άριστη απόδοση και μηχανική και ηλεκτρική αξιοπιστία του προϊόντος. Μην χρησιμοποιείτε το παρόν προϊόν για χρήσεις διαφορετικές από την αναγραφόμενη.

1.Ελέγξτε αν η συσκευή είναι ακεραία. Σε περίπτωση αμφιβολίας επικοινωνήσατε με το τεχνικό τμήμα της αντιπροσωπείας. Τα υλικά της συσκευασίας να μην αφήνονται σε παιδιά. Μπορούν να είναι επικίνδυνα.

2. Ελέγξτε αν η υπάρχουσα τάση ηλεκτρικού ρεύματος συμφωνεί με την αναγραφόμενη στη συσκευή.
3. Η συσκευή να χρησιμοποιείται μόνο για εξερισμό.
4. Πριν κάθε καθαρισμό η συντήρηση να αποσυνδέετε τη συσκευή από το ηλεκτρικό ρεύμα.
5. Βεβαιωθείτε ότι συναρμολογήσατε πλήρως το παρόν προϊόν πριν το θέσετε σε λειτουργία.
6. Τουλάχιστον μια φορά το χρόνο αναλόγα με τη χρήση, καθαρίστε τον εξεριστήρα και το εξωτερικό μέρος του μοτέρ από τη σκόνη και καθαρίστε η αντικαταστήστε το φίλτρο. Βεβαιωθείτε ότι ο εξεριστήρας δεν έχει σπασεί σε κάποιο σημείο και ότι μπορεί να περιστρέφεται ελεύθερα.
7. Μην βαζετε τον εξεριστήρα σε λειτουργία χωρίς τις γρίλλιες προστασίας.
8. Όταν χρειαστεί να αποθηκεύσετε τη συσκευή αφαιρέστε το καλώδιο του ρεύματος και τοποθετήστε τη σε σημείο απροσιτό για τα παιδιά.
9. Η εγκατάσταση πρέπει να γίνει από εξειδικευμένο πρόσωπο σύμφωνα με τις οδηγίες του κατασκευαστή. Λανθασμένη εγκατάσταση μπορεί να προκαλέσει κινδύνους για τους οποίους δεν ευθύνεται ο κατασκευαστής.
10. Ο εξεριστήρας τοποθετείται σε σταθερή θέση και πρέπει να τροφοδοτηθεί με καλώδιο (με ασφάλεια 3A) και να ελεγχεται από διπολικό διακοπή επαφών 3 χιλ.
11. Μετά την εγκατάσταση, όλα τα κινούμενα μέρη του ανεμιστήρα οροφής δεν πρέπει να βρίσκονται σε ύψος μικρότερο από 2,3 μέτρα από το πατώμα.

AR

– إن أصناف OASIS O.ERRE هي عبارة عن مرواح سقف لتحريك الهواء بكمية كبيرة حيث يتواجد.

لقد صمم هذا الصنف فنياً بالتوافق مع قوانين CEE المعمول بها، وصنع للسماح بعملية تغير الهواء حيثما يركب.

يرجى إتباع الإرشادات أدناه لضمان الأداء، والتوافق الكهربائي والميكانيكي مع المواصفات المنصوصة. كما يرجى الإحتفاظ بلائحة التعليمات أدناه وعدم إستخدام الصنف لوجهات أخرى ما لم ننصح بذلك.

تذبيهات:

- 1- إفتح العلبة وتأكد من سلامة الجهاز.
- 2- تأكد من أن التردد والفولتاج الكهربائي مطابق لذلك المسجل على ملصق المروحة.
- 3- يجب إستخدام هذا الجهاز لما صنع لأجله فقط أي إخراج الهواء المنزلي وما شابه.
- 4- قبل إجراء أي تنظيف أو صيانة للجهاز تم بقطع الكهرباء عنه.
- 5- تم بإزالة الأوساخ عن المروحة وعلبة الموتور دورياً (مرة في السنة أو أكثر عند كثرة الإستخدام) إضافة إلى تنظيف أو تغيير المصفاة عند اللزوم. كما انه من الضروري التأكد من أن المروحة غير مكسورة أو متلفه، قابلة للدرزاج بحرية دون إهتزاز كما انها مثبتة بشكل صحيح لعمود التشغيل.
- 6- يرجى التأكد من التركيب التام للصنف قبل الإستخدام.
- 7- في حال عدم تشغيل المروحة تم بقطع الكهرباء عنها وتم جعل الأجزاء الخطرة سليمة خاصة بالنسبة للأطفال.
- 8- يجب أن يقوم بعملية التركيب اخصائيين كفاء كما يجب أن يتم التركيب بحسب إرشادات المصنع، يعتبر المصنع غير مسئول عن أي تلف من المروحة أو أذى للانفراد، الحيوانات، الاملاك والتجم عن خطأ في تركيب الجهاز.
- 9- أن المروحة جهاز مثبت وعلية فان مصدر الكهرباء يجب أن يكون بواسطة شريط مثبت يحتوي على فبوز 3 امبير ذو قطبين قطر 3 مم على الأقل.
- 10- بعد التركيب، يجب أن لا تكون الأجزاء المتحركة موجودة تحت علو 2 ، 3 م عن الأرض.

OASIS R - OASIS 3KR

IT INSTALLAZIONE

EN INSTALLATION

FR INSTALLATION

DE INSTALLATION

NL MONTAGE VOORSCHRIFT

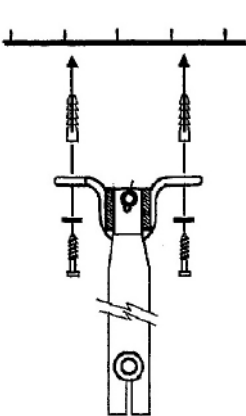
ES INSTALACIÓN

DA INSTALLATION

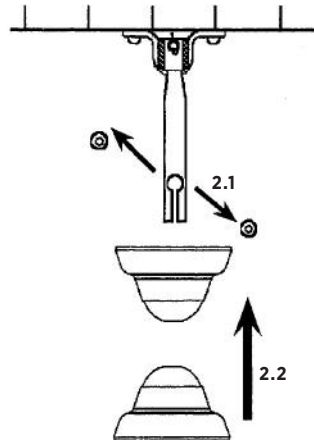
EL εγκατάσταση

AR تركيب

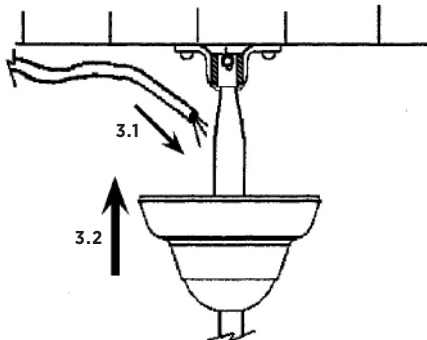
1



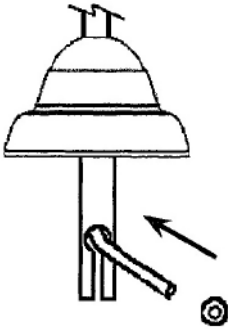
2



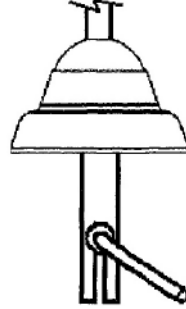
3



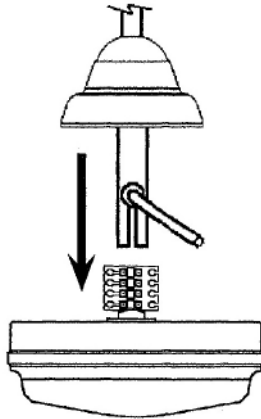
4



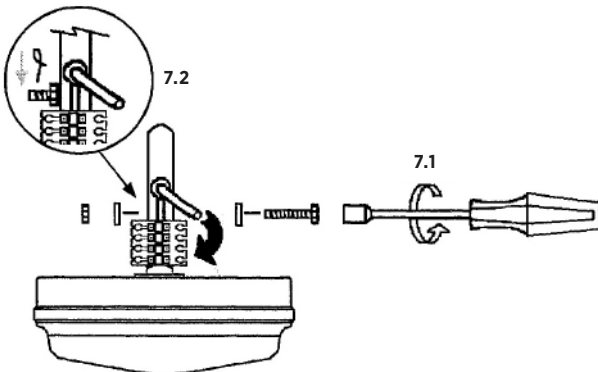
5



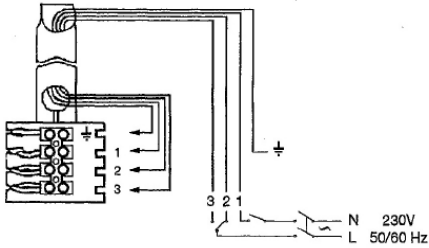
6



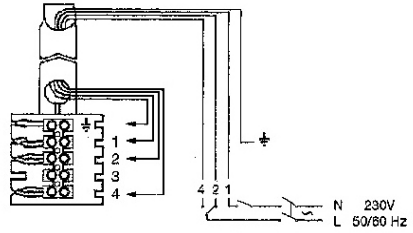
7



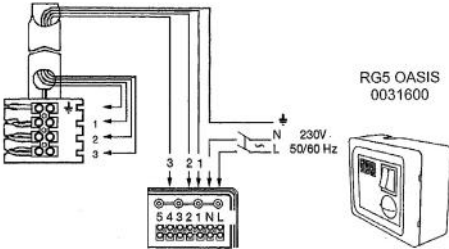
OASIS R 8A



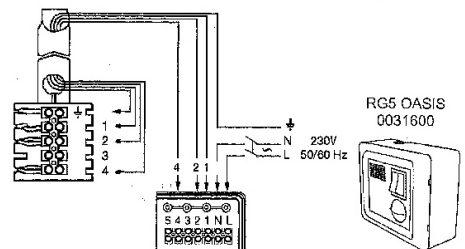
OASIS 3KR 8A



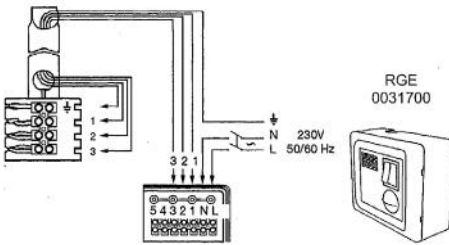
8B



8B



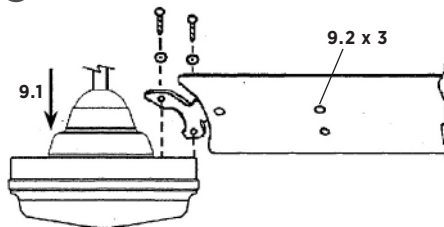
8C



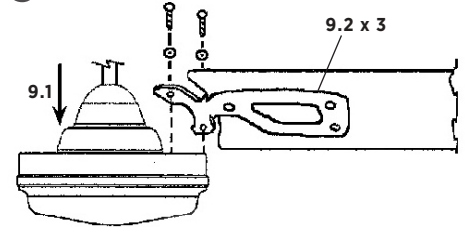
9



9

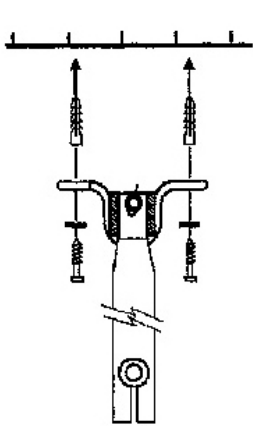


9

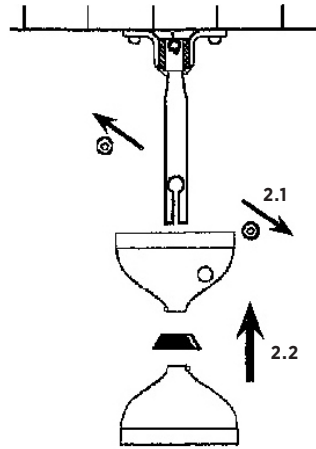


OASIS R 140 IPX4

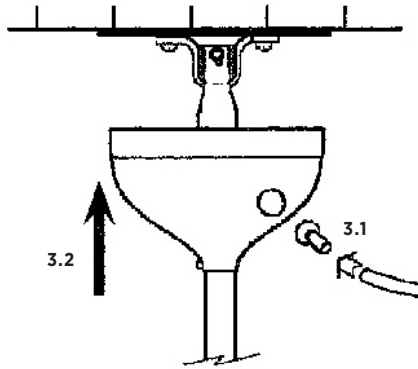
1



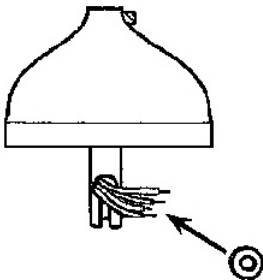
2



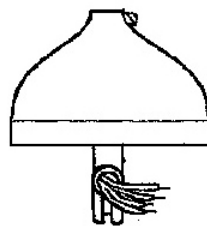
3



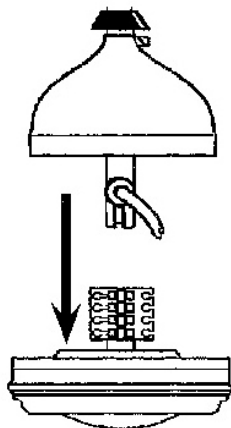
4



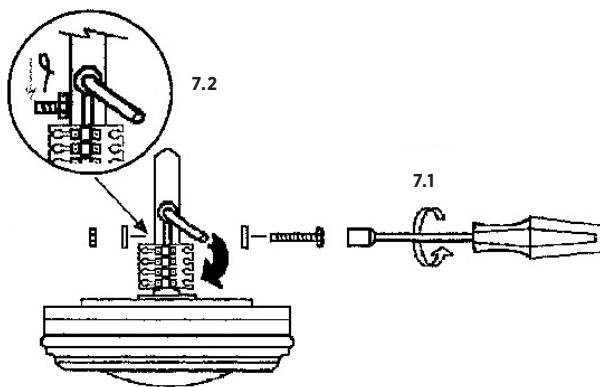
5



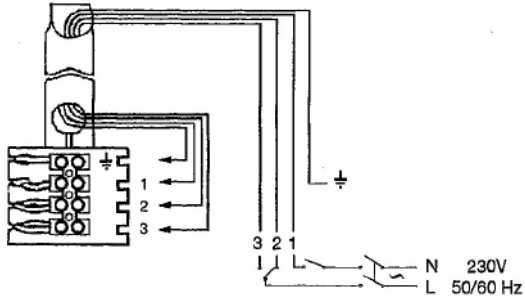
6



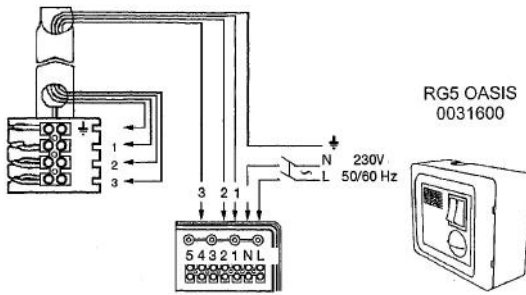
7



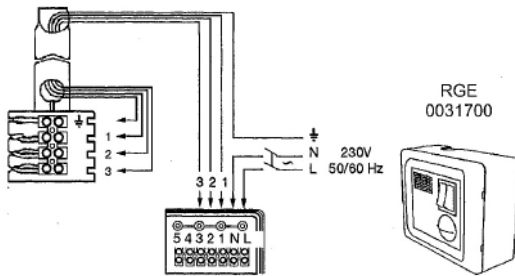
8A



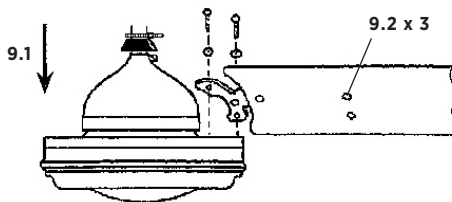
8B



8C



9



OPTIONAL/MODEL	R90	R120	R140	R150
RG5 OASIS	0031600			
RGE	0031700			
RADIO CONTROL OASIS	0030100			

OASIS SERIES - INFORMATION REQUIREMENTS ACCORDING TO COMMISSION REGULATION (EU) N°206/2012										
			R90	R120	R140	R150	3KR90	3KR120	3KR140	3KR150
Maximum fan flow rate	F	m ³ /min	130	200	230	225	140	185	190	170
Fan power input	P	W	50	55	60	62	40	50	55	60
Service value	SV	(m ³ /min)/W	2,6	3,6	3,8	4,1	3,5	3,7	3,5	2,8
Standby power consumption	P _{SB}	W	N.A.	N.A.	N.A.	N.A.	N.A.	N.A.	N.A.	N.A.
Fan sound power level	L _{WA}	dB(A)	60	60	60	60	60	60	60	60
Maximum air velocity	c	m/s	3,2	3	2,7	2,6	3,3	3	2,6	2,5
Measurement standard for service value	IS:374-1979									
Contact details for obtaining more information	www.oerre.it - export@oerre.it									

SO.ERRE

COD. P06084000

EP S.p.A Via Del Commercio 1, 25029 - Travagliato BS (Italy)
ph. +39 030 68 62 341 / fax +39 030 68 62 051