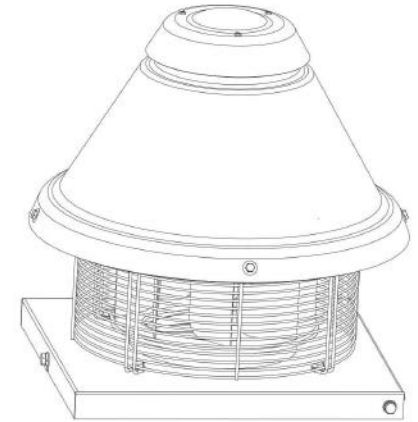


dB (A) 1 m	dB (A) 2 m	dB (A) 3 m
58,5	52,5	49

10

**SO.ERRE**  
tecnologia dell'aria



**Turbocamino**

**SO.ERRE**  
tecnologia dell'aria

cod. 9554114



