

**СОЛО РА1-35/50/60-9 P B.2**

Потужність від

**0,7 Вт**

Витрата повітря до

**60 м<sup>3</sup>/год**

Рівень звукового тиску від

**16 дБА**

Провітрювач Соло – вдале рішення для підсобних приміщень, комірчин, гардеробних.

Низька споживана потужність зекономить електроенергію, забезпечивши чистим та свіжим повітрям будь-яку кімнату до 25 кв. м.

Площа орієнтовна і залежить від норм вентиляції у вашій країні та моделі провітрювача.



# ЕКОНОМНИЙ ТА ДОСТУПНИЙ

## ЗРУЧНИЙ

Простий механізм роботи: перемкнути швидкість за допомогою шнуркового вимикача.

## ТУРБОТЛИВИЙ

Утилізує теплову енергію, нагріваючи припливне повітря. Допомагає контролювати рівень вологості повітря завдяки вбудованому датчику вологості.

## ПРАКТИЧНИЙ

Запобігає проникненню пилу та сторонніх предметів.



Просте керування за допомогою пульта ДК.



Чисте та свіже повітря там, де воно необхідне.



Холодної пори року підігріває до кімнатної температури свіже повітря з вулиці, видаляючи водночас відпрацьоване повітря з приміщення.



Керування швидкостями та датчиком вологості здійснюється за допомогою пульта ДК.

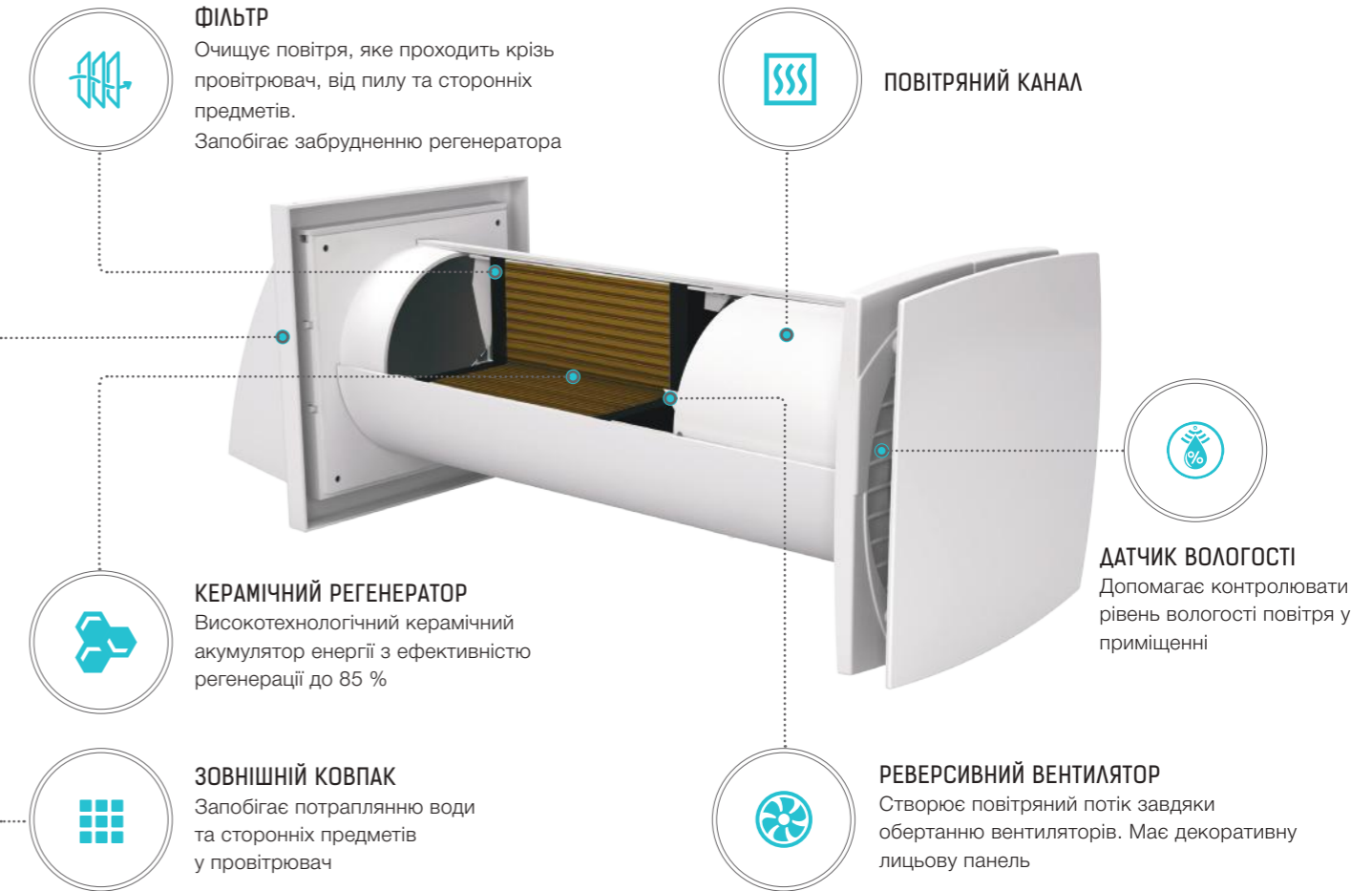


**Режими роботи:**

- Вибір швидкості
- Увімкнення датчика вологості
- Нічний режим

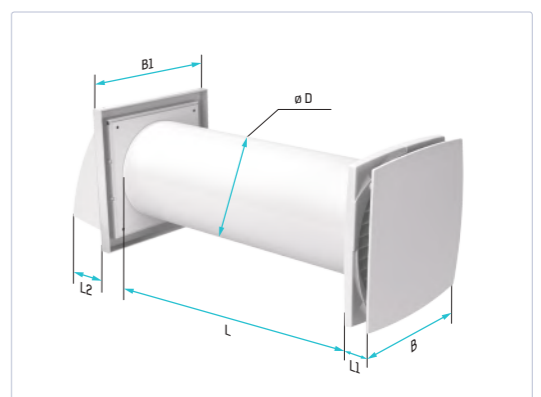


**ПРОСТОТА  
ТА КОМФОРТ**



**ТЕХНІЧНІ ХАРАКТЕРИСТИКИ**

Модель	Соло PA1-35-9 P B.2		Соло PA1-50-9 P B.2		Соло PA1-60-9 P B.2	
	I	II	I	II	I	II
Швидкість						
Напруга, В/50 (60) Гц	230					
Потужність, Вт	1,50	2,30	0,70	2,30	1,10	3,20
Струм, А	0,046	0,047	0,020	0,034	0,021	0,042
Продуктивність у режимі вентиляції, м³/год (л/с)	30(8)	46(13)	25(7)	50(14)	35(10)	60(17)
Рівень звукового тиску на відст. 3 м, дБА	21	26	16	29	27	29
SFP (Вт/л/с)	0,36	0,36	0,20	0,33	0,23	0,38
Температура повітря, яке переміщується, °C	-15...+40					
Тип регенератора	Керамічний					
Ефективність регенерації, %	≤ 85					
Клас енергоефективності	A					
Клас захисту	IP24					



Модель	Розміри, мм					
	D	B	B1	L	L1	L2
Соло PA1-35-9 P B.2	107	150	153	305*~380	35	69
Соло PA1-50-9 P B.2	131	175	186	305~380	35	86
Соло PA1-60-9 P B.2	156	205	186	305~380	35	86

\*Мінімальна товщина стіни