

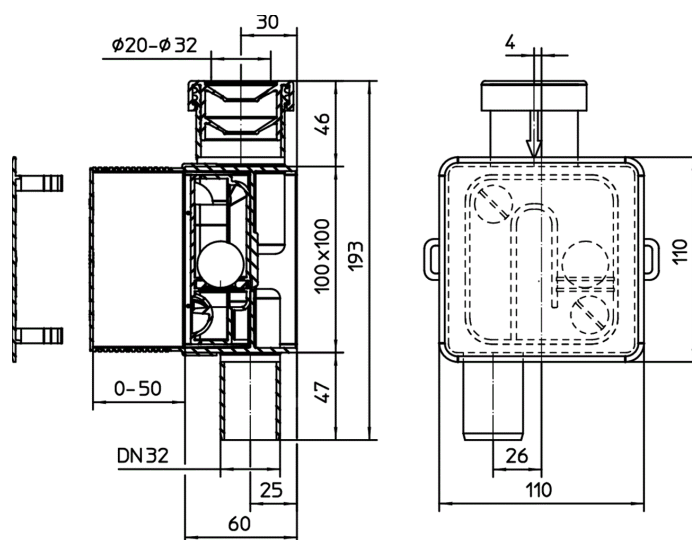
HL138

Встроенный сифон DN32 для сброса дренажа от кондиционеров

Встроенный сифон для сброса дренажа от кондиционеров, вертикальный, приёмное отверстие 20 - 32мм, с гидрозатвором 50мм и механическим запахозапирающим устройством не пропускающим запах из канализации при высыхании воды в гидрозатворе, с декоративной крышкой из ABS и строительной заглушкой, прикреплённой к корпусу сифона. Минимальная глубина монтажа 60мм.



тех.изображение



ТЕХНИЧЕСКИЕ ДАННЫЕ

Материал	PP/ABS	Высота монтажа
Размер	DN32	Насадка
Производительность	120 л/ч	Решётка

Вес	0,28	Максимальная нагрузка класса	
EAN (штрих-код)	9003076030705	Приёмное отверстие	Ø 20 - 30 mm
		Нормы	

ГЛАВНЫЕ ДАННЫЕ

Запасные детали



HL01096D

Уплотнительная прокладка 20 - 32 мм для HL138



HL01097D

2 уплотнительные прокладки 15 - 22 мм для запахозапирающего устройства сифона HL138



HL0138.1E

Строительная заглушка



HL0138.2E

Декоративная крышка для HL138



HL0138.3E

Механическое запахозапирающее устройство



HL01097D

2 уплотнительные прокладки 15 - 22 мм для запахозапирающего устройства сифона HL138



HL138K

Корпус сифона для кондиционеров



HL01096D

Уплотнительная прокладка 20 - 32 мм для HL138

Вспомогательные материалы



HL0138.HE

Гигиенический соединительный адаптер для сифона HL138, для отвода дренажа в канализационную сеть с разрывом струи

Альтернативные детали



HL138H

Встроенный сифон для кондиционеров соответствующий гигиеническим требованиям как при разрыве струи, DN32 — 100x100 мм

ДАННЫЕ ОБ УПАКОВКЕ

Мешок из ПЭ

Единица количества	1 [штк.]
Вес	0,286 [kg]
EAN/Упаковка	9003076030705
Высота/ширина/Глубина	120/120/200 [mm]
Объём	0 [m³]

Картон

Единица количества	10 [штк.]
Вес	3,223 [kg]
EAN/Упаковка	9003076030996
Высота/ширина/Глубина	320/250/410 [mm]
Объём	0,006402 [m ³]

Паллета разового употребления

Единица количества	450 [штк.]
Вес	155,5 [kg]
EAN/Упаковка	
Высота/ширина/Глубина	1800/800/1250 [mm]
Объём	1,728 [m ³]

DOWNLOADS

Печатать	HL138_pr.tif	max.
WEB (Веб)	HL138_B.jpg	640x480/300dpi
Foto Symbol	HL138_gr.jpg	150x150/72dpi
тех.изображение	HL138_a.pdf	pdf
CAD	HL138_2_a.dxf	dxf
Пример монтажа	HL138_PZ.pdf	pdf