

Panasonic

Panasonic

AQUAREA

**ВЫСОКОЭФФЕКТИВНЫЕ
ТЕПЛОВЫЕ НАСОСЫ
2020-2021**



Юридическое указание

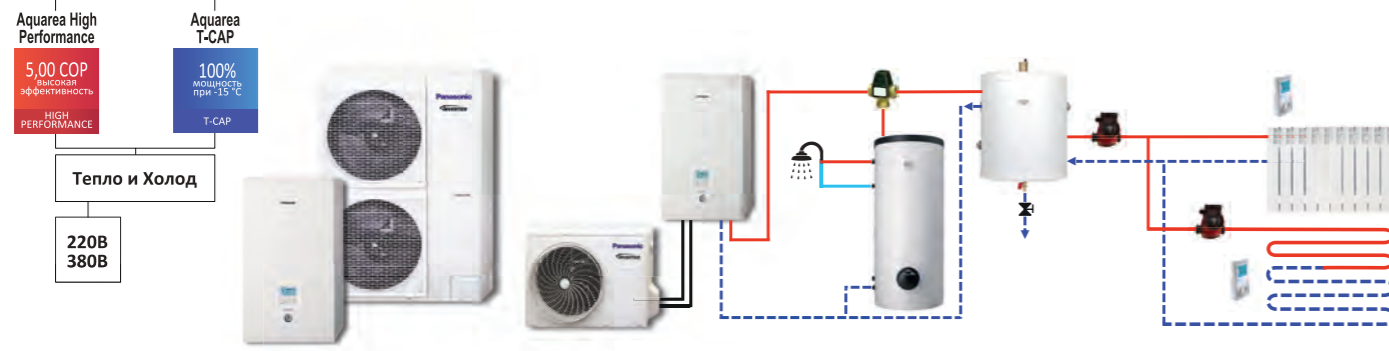
● Несмотря на тщательное составление, безошибочность сведений, содержащихся в данном каталоге, не гарантируется. Отдельные технические характеристики приборов могут отличаться от описанных в каталоге в связи с постоянным совершенствованием оборудования. Приведенные схемы демонстрируют только структуру и не могут быть скопированы в проектную документацию без детальной проработки.

● В данном каталоге представлена информация, действительная на август 2020 года. Дизайн и технические характеристики могут быть изменены без предварительного уведомления. Из-за особенностей полиграфии фактический цвет изделий может отличаться от представленного на иллюстрациях. Все графические изображения помещены здесь только в качестве иллюстрации.

НАГРЕВ И ОХЛАЖДЕНИЕ

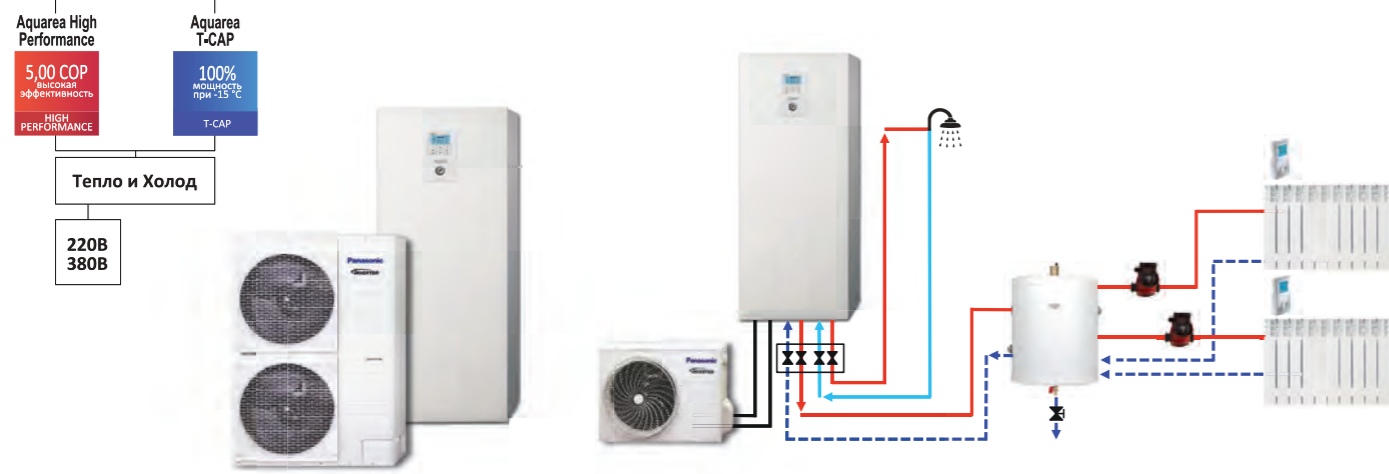
Линейка тепловых насосов AQUAREA

Aquarea исполнение «Bi-Bloc»



High performance	3кВт (220В)	5кВт (220В)	7кВт (220В)	9кВт (220В/380В)	12кВт (220В/380В)	16кВт (220В/380В)
T-CAP				9кВт (220В/380В)	12кВт (220В/380В)	16кВт (380В)

Aquarea исполнение «All in One»



High performance	3кВт (220В)	5кВт (220В)	7кВт (220В)	9кВт (220В/380В)	12кВт (220В/380В)	16кВт (220В/380В)
T-CAP				9кВт (220В/380В)	12кВт (220В/380В)	16кВт (380В)

Aquarea исполнение «Mono-Bloc»



High performance	5кВт (220В)	6кВт (220В)	7кВт (220В)	9кВт (220В)	12кВт (220В)	16кВт (220В)
T-CAP				9кВт (220В/380В)	12кВт (220В/380В)	16кВт(380В)

НАЗВАНИЕ	СТРАНА	ГОРОД	АДРЕС	КОНТАКТЫ
Смартон	Азербайджан	Баку	AZ1052, Баку, ул. Академика А. Раджабли, 108	(99412) 465-54-54
Ваку Service Company	Азербайджан	Баку	AZ1110, Баку, пр. Азадлыг, 116	(99455) 330-50-14
Смартон	Азербайджан	Мингечаур	AZ4500, Мингечаур, ул. Табриз, 11	(099450) 318-85-83
Смартон	Азербайджан	Шеки	AZ5500, Шеки, ул. Чалгалы булаг, 9	(99455) 703-23-95
ЗИГЗАГ	Армения	Ереван	0025, Ереван, ул. Чаренца, 25	(37410) 55-60-10
Сервис Плаза	Грузия	Батуми	6000, Батуми, ул. Чавчавадзе, 31	(99532) 242-22-15
Сервис Плаза	Грузия	Кутаиси	4600, Кутаиси, ул. Церетели, 4-4а, этаж 0, офис 7	(99532) 242-22-15
Вестсервис Плюс	Грузия	Тбилиси	0154, Тбилиси, пр. Церетели, 69	(99532) 235-75-00
Техпойнт	Грузия	Тбилиси	0159, Тбилиси, ул. Ак. Балишвили, 8	(99532) 242-22-15
RE-SERVE	Молдова	Бельцы	MD3100, Бельцы, ул. Шалом Алейхема, 75	(373) 231-411-11
Хайтек - Бендеры	Молдова	Бендеры	MD3200, Бендеры, ул. Советская, 6	(373) 552-23-289
Ако-Сервис-Электро	Молдова	Кишинев	MD2012, Кишинев, ул. Бэнулеску Бодони, 45	(37322) 22-40-35
RE-SERVE	Молдова	Кишинев	MD2001, Кишинев, бул. Гагарина, 16	(37322) 54-54-74
Хайтек - Рыбница	Молдова	Рыбница	MD5500, Рыбница, ул. Кирова, 135	(373) 555-37-773
Хайтек - Тирасполь	Молдова	Тирасполь	MD3300, Тирасполь, ул. Карла Либкнехта, 248	(373) 533-63-332
Хайтек - Тирасполь 2	Молдова	Тирасполь	MD3300, Тирасполь, ул. Юности, 14А	(373) 533-63-332
Восток	Таджикистан	Душанбе	734049, Душанбе, ул. Яккачинарская, 144/4	(99244) 600-78-69
Восток	Таджикистан	Курган-тюбе	735140, Курган-тюбе, ул. Борбад, 29	(992 44) 600-79-34
Восток	Таджикистан	Ходжент	735700, Ходжент, ул. Ленина, 201	(99244) 630-96-10
Мастервижн	Туркменистан	Ашхабад	744036, Ашхабад, Микрорайон Парахат 2/1, Ск. Ашгабат	(97152) 611-63-55
СОНИКО+	Узбекистан	Бухара	700097, Бухара, ул. Кисловодская, 1	(99865) 224-66-99
СОНИКО+	Узбекистан	Навои	700097, Навои, ул. Х.Дустлиги, 112а	(99879) 224-60-74
СОНИКО+	Узбекистан	Самарканд	700097, Самарканд, ул. Буйюк ипак йули, 32	(99891) 537-27-77
СОНИКО+	Узбекистан	Ташкент	100097, Ташкент, Чиланзар, квартал 9, 25, кв. 3	(998) 712-000-712
СОНИКО+	Узбекистан	Ташкент	100097, Ташкент, ул. Кичик Халка йули, 57 ТЦ "Mercato"	(9987) 278-46-50
Скормаг-сервис	Украина	Винница	21030, Винница, пр. Юности, 16	(0432) 46-82-13
Евротехника	Украина	Днепро	49050, Днепро, ул. В. Дубинина, 14	(050) 487-54-90
ФЛП Пиль К.В	Украина	Днепро	49000, Днепро, ул. Старокозачья, 2, оф 19	(067) 639-34-62
Элефант-Комфорт	Украина	Житомир	10000, Житомир, пр. Независимости, 184, оф. 213	(050) 460-61-66
ФОП Слободской Александр	Украина	Запорожье	69000, Запорожье, пр. Соборный, 151	(097) 766-40-82
Комната Тепла	Украина	Ивано-Франковск	76006, Ивано-Франковск, ул. Филиппа Орлика, 4б	(096) 943-24-46
ДТС	Украина	Киев	04211, Киев, ул. Иорданская, 1	(044) 501-91-33
Оптим	Украина	Киев	03049, Киев, ул. Качалова, 5а	(044) 406-40-47
Контемп Лтд	Украина	Краматорск	84300, Краматорск, пр. Мира, 3	(095) 492-92-06
Кирпа Сергей ФОП	Украина	Кропивницкий	25000, Кропивницкий, бул. Студенческий, 22/12	(066) 415-70-22
Вента-Бриз ПП	Украина	Луцк	43000, Луцк, ул. Яровица, 4	(097) 105-04-15
Маркет-Л	Украина	Львов	79057, Львов, ул. Коновальца, 105	(0322) 94-98-04
Маркет-Л	Украина	Львов	79018, Львов, ул. Е. Степановны, 45	(0322) 97-46-53
Климат-Сервис-Николаев	Украина	Николаев	54000, Николаев, ул. Фалеевская, 25, оф. 18	(0512) 72-46-48
Аладдин	Украина	Николаев	54017, Николаев, ул. Чкалова, 33	(0512) 47-83-48
Климат	Украина	Одесса	68000, Одесса, ул. Проценко, 23/4	(048) 702-76-51
Атмотерм	Украина	Полтава	36000, Полтава, ул. Громадская, 8-Б	(0532) 65-19-45
СДРТ ЧП	Украина	Северодонецк	93400, Северодонецк, ул. Курчатова, 19б	(0645) 22-78-53
Колмичок Алексей ФОП	Украина	Северодонецк	93400, Северодонецк, ул. Федоренко, 20 А	(050) 425-17-25
НК-Центр	Украина	Симферополь	95001, Симферополь, ул. Некрасова, 17/1	7(3652) 522-771
ПВКФ Сервисцентр	Украина	Сумы	40000, Сумы, ул. Петропавловская, 86/1	(0542) 660-300
Галичина-Интерм	Украина	Тернополь	46000, Тернополь, пр. С. Бандеры, 33	(067) 351-73-95
Петевка Сергей ФОП	Украина	Ужгород	88000, Ужгород, ул. Мукачевская, 50/1	(050) 372-52-26
Комтех	Украина	Харьков	61044, Харьков, ул. Бакулина, 12	(057) 702-16-20
Ремонт и Сервис	Украина	Херсон	73000, Херсон, ул. Рабочая, 66	(0552) 485-000
Ю Сервис	Украина	Хмельницкий	29013, Хмельницкий, ул. Проскуровского Подполя, 117	(0382) 70-03-32
УКРБУД ПРЕСТИЖ	Украина	Черкассы	18007, Черкассы, ул. Смилянская, 120/1	(067) 443-28-95
Наш Сервис	Украина	Чернигов	14000, Чернигов, ул. Гончая, 51	(0462)67-58-58
Ремонт и установка бытовой техникиУкраина	Украина	Черновцы	58000, Черновцы, ул. Руська, 234г	(0372) 507-500

		3кВт	5кВт	6кВт	7кВт	9кВт	12кВт	16кВт				
T-CAP	высокая производительность	Bi-Bloc	220В	H				WH-SXC09H3E5 WH-UX09HE5	WH-SXC12H6E5 WH-UX12HE5			
			380В	H				WH-SXC09H3E8 WH-UX09HE8	WH-SXC12H9E8 WH-UX12HE8	WH-SXC16H9E8 WH-UX16HE8		
		All in One	380В	H					WH-SQC09H3E8* WH-UQ09HE8	WH-SQC12H9E8* WH-UQ12HE8	WH-SQC16H9E8* WH-UQ16HE8	
			220В	H					WH-ADC1216H6E5 WH-UX09HE5	WH-ADC1216H6E5 WH-UX12HE5		
		Mono-Bloc	380В	H					WH-ADC0916H9E8 WH-UX09HE8 WH-ADC0916H9E8 WH-UQ09HE8	WH-ADC0916H9E8 WH-UX12HE8 WH-ADC0916H9E8 WH-UQ12HE8	WH-ADC0916H9E8 WH-UX16HE8 WH-ADC0916H9E8 WH-UQ16HE8	
			220В	J					WH-MXC09J3E5	WH-MXC12J6E5		
				380В	H/J				WH-MXC09J3E8	WH-MXC12J9E8	WH-MXC16H9E8	
		High Performance	для домов с хорошей изоляцией	Bi-Bloc	220В	H	WH-SDC03H3E5-1 WH-UD03HE5-1	WH-SDC05H3E5-1 WH-UD05HE5-1		WH-SDC07H3E5-1 WH-UD07HE5-1	WH-SDC09H3E5-1 WH-UD09HE5-1	WH-SDC12H6E5 WH-UD12HE5
380В	H								WH-SDC09H3E8 WH-UD09HE8	WH-SDC12H9E8 WH-UD12HE8	WH-SDC16H9E8 WH-UD16HE8	
All in One	220В			J	WH-SDC0305J3E5 WH-UD03JE5	WH-SDC0305J3E5 WH-UD05JE5		WH-SDC0709J3E5 WH-UD07JE5	WH-SDC0709J3E5 WH-UD09JE5-1			
	220В			H	WH-ADC0309H3E5 WH-ADC0309H3E5B* WH-UD03HE5-1	WH-ADC0309H3E5 WH-ADC0309H3E5B* WH-UD05HE5-1		WH-ADC0309H3E5 WH-ADC0309H3E5B* WH-UD07HE5-1	WH-ADC0309H3E5 WH-ADC0309H3E5B* WH-UD09HE5-1	WH-ADC1216H6E5 WH-UD12HE5	WH-ADC1216H6E5 WH-UD16HE5	
Mono-Bloc	380В			H					WH-ADC0916H9E8 WH-UD09HE8	WH-ADC0916H9E8 WH-UD12HE8	WH-ADC0916H9E8 WH-UD16HE8	
	220В			J	WH-ADC0309J3E5 WH-ADC0309J3E5B* WH-UD03JE5	WH-ADC0309J3E5 WH-ADC0309J3E5B* WH-UD05JE5		WH-ADC0309J3E5 WH-ADC0309J3E5B* WH-UD07JE5	WH-ADC0309J3E5 WH-ADC0309J3E5B* WH-UD09JE5-1			
				220В	J	WH-ADC0309J3E5C* WH-UD03JE5	WH-ADC0309J3E5C* WH-UD05JE5		WH-ADC0309J3E5C* WH-UD07JE5	WH-ADC0309J3E5C* WH-UD09JE5-1		
				220В	J		WH-MDC05J3E5		WH-MDC07J3E5	WH-MDC09J3E5		
				220В	H		WH-MDC05H3E5		WH-MDC07H3E5	WH-MDC09H3E5	WH-MDC12H6E5	WH-MDC16H6E5
Подсоединение труб	Фреон			Дюйм (мм)	1/4 (6,35) 1/2 (12,7)	1/4 (6,35) 1/2 (12,7)		1/4 (6,35) 5/8 (15,88)	1/4 (6,35) 5/8 (15,88)	3/8 (9,52) 5/8 (15,88)	3/8 (9,52) 5/8 (15,88)	
	Вода	мм	(R1¼)x2									

*H - Серия на 410A фреоне.

*J - Новая серия на R32 фреоне.

*SQC - Супер тихий наружный блок.

*ADC-B - Внутренний блок с двумя зонами отопления (1 зона - радиаторы, 45°C; 2 зона - теплый пол, 35°C) + ГВС.

*ADC-C - Новый компактный блок на R32 фреоне.



Ультратонкие фанкойлы-радиаторы (опция)

Глубина всего 130 мм

Эффективны даже при температуре воды +35°C.



Тепловой насос

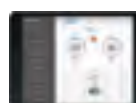
Позволяет использовать накопительные баки для горячего водоснабжения других производителей (опция).



Тепловой насос в сочетании с фотоэлектрическими солнечными панелями (опция)
Позволяет снизить потребление электроэнергии.



Modbus®



Удалённое управление тепловым насосом

С помощью приложения в смартфоне, планшетном ПК или в компьютере (опция).
Тепловой насос может быть также подключен к системе управления домом с использованием интерфейсов KNX или Modbus.

КОМПАНИЯ PANASONIC ПРЕДСТАВЛЯЕТ ВАМ МОДЕЛЬНЫЙ РЯД ТЕПЛОВЫХ НАСОСОВ AQUAREA.

AQUAREA

ТЕПЛОВОЙ НАСОС AQUAREA «ВОЗДУХ-ВОДА»

Новая линейка тепловых насосов Aquarea типа «воздух-вода», предназначена для бытового и коммерческого применения. Тепловые насосы Aquarea обладают мощностью от 3 до 16 кВт. Это наиболее широкий диапазон из представленных на рынке, что позволяет гарантировать наличие необходимой системы для удовлетворения любых потребностей в обогреве и охлаждении. Эти устройства могут применяться для обновления инженерных систем в существующих и вновь построенных зданиях. Они отличаются экономичностью и бережным отношением к окружающей среде.

- Чрезвычайно высокая эффективность COP 5,08 (для нового моноблочного блока 5 кВт)
- Новая линейка High Performance для домов с низким потреблением (начиная с 3 кВт)
- Решение T-CAP идеально подходит для холодных зон, поддерживает номинальную мощность до -20°C
- Простое управление с помощью смартфона (с использованием дополнительного интерфейса)
- Большой ассортимент эффективных емкостей для хранения горячей воды

Энергоэффективность



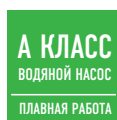
Высокая эффективность.
Для средних температур.
Класс A++.



Высокая эффективность.
Для низких температур.
Класс A++.



Высокая эффективность для ГВС.
Для низких температур.
Класс A.



Встроенный насос.
Класс A.
Плавное регулирование.



Система Inverter обеспечивает экономию энергии до 30% по сравнению с неинверторными моделями.

Высокая производительность



Aquarea High Performance.
От 3 до 16 кВт.
Высокая производительность.



Aquarea T-CAP.
От 9 до 16 кВт.
Поддерживает мощность номинального отопления даже при температурах -15°C.



ГВС.
Эффективный нагрев воды.
Большой выбор баков ГВС.



Работа теплового насоса в режиме нагрева при -20°C.



Встроенный фильтр воды (легкий доступ и быстрая очистка) для поколения H.



Встроенный запорный клапан воды.
Модификация H.



Встроенный датчик протока воды.
Модификация H.



Гарантия на компрессор 5 лет.



SG Ready (Smart Grid) Ready Label, представленный Bundesverband Wärmepumpe (Немецкая ассоциация тепловых насосов). Эта метка показывает реальную способность Aquarea подключаться в интеллектуальном управлении.



Гибкость управления



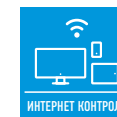
Aquarea могут быть подключены к существующему или новому котлу для оптимизации работы при низких температурах.



Солнечный комплект. Для эффективного экономического решения.



Новый пульт дистанционного управления с экраном 3,5".



Управление через интернет. Используя Android или iOS смартфон, планшет или ПК через интернет.



Возможности подключения в систему BMS. Управление зданием.

Тепловой насос AQUAREA.

Модификация Н (R410A)

Серия T-CAP.

Исполнение «Bi-bloc» и «ALL IN ONE».

Нагрев и охлаждение.



Модификация Н & J



Серия T-CAP. Исполнение Bi-Bloc.

Новый SXC и SQC идеально подходит для жилых помещений, которые не имеют других источников тепла. T-CAP обеспечивает чрезвычайно высокую эффективность, независимо от наружной температуры или температуры воды. SQC хорошо адаптируется в существующую систему с резервным котлом, а также для новых строений с тёплым полом, низкотемпературными радиаторами или фанкойлами. Можно подключить термостат для лучшего контроля и управления охлаждением или обогревом.

Технические особенности:

- Эффективное регулирование температуры на основе внешней температуры и 100% мощности при температуре -20°C.
- Работает при низких температурах до -28°C.
- Максимальный перепад между наружным блоком и гидравлическим модулем составляет 20 м.
- Возможность выноса пульта управления до 50 метров от внутреннего блока.

T-CAP	Bi-Bloc					Bi-Bloc SQC				
	220В (Питание на внутренний блок)		380В (Питание на внутренний блок)			380В (Питание на внутренний блок)				
Комплекты	КИТ-WXC09H3E5	КИТ-WXC12H6E5	КИТ-WXC09H3E8	КИТ-WXC12H9E8	КИТ-WXC16H9E8	КИТ-WQC09H3E8*	КИТ-WQC12H9E8*	КИТ-WQC16H9E8*		
Теплопроизводительность при +7°C (вода 35°C)	кВт	9,00	12,00	9,00	12,00	16,00	12,00	16,00	16,00	
COP при +7°C (вода 35°C)	Вт/Вт	4,84	4,74	4,84	4,74	4,28	4,74	4,28	4,28	
Холодопроизводительность при 35°C (вода 7/12°C)	кВт	7,00	10,00	7,00	10,00	12,20	7,00	10,00	12,20	
EER при 35°C (вода 7/12°C)	Вт/Вт	3,17	2,81	3,17	2,81	2,57	3,17	2,81	2,57	
Внутренний блок		WH-SXC09H3E5	WH-SXC12H6E5	WH-SXC09H3E8	WH-SXC12H9E8	WH-SXC16H9E8	WH-SQC09H3E8	WH-SQC12H9E8	WH-SQC16H9E8	
Уровень звукового давления	Тепло / Холод	дБ(А)	33/33	33/33	33/33	33/33	33/33	33/33	33/33	
Размеры ВхШхД / Вес		мм/кг	892x500x340/43	892x500x340/43	892x500x340/43	892x500x340/44	892x500x340/43	892x500x340/44	892x500x340/45	
Насос класса А	Количество скоростей		Плавное управление							
Насос	Питание (Мин / Макс)	Вт	32/102	34/110	32/102	34/110	30/105	32/102	34/110	30/105
Мощность ТЭНа		кВт	3	6	3	9	9	3	9	9
Наружный блок			WH-UX09H5E5	WH-UX12H5E5	WH-UX09H5E8	WH-UX12H5E8	WH-UX16H5E8	WH-UQ09H5E8	WH-UQ12H5E8	WH-UQ16H5E8
Уровень звукового давления	Тепло / Холод	дБ(А)	51/49	52/50	51/49	52/50	55/54	47/48	48/49	51/53
Размеры ВхШхД / Вес		мм/кг	1340x900x320/101	1340x900x320/101	1340x900x320/108	1340x900x320/108	1340x900x320/118	1410x1283x320/151	1410x1283x320/151	1410x1283x320/161
Ограничение по длине труб / Перепад высот		м	3-30/20	3-30/20	3-30/20	3-30/20	3-30/20	3-30/20	3-30/20	3-30/20
Границы работы	Наружная температура	°C	-28/+35	-28/+35	-28/+35	-28/+35	-28/+35	-28/+35	-28/+35	-28/+35
Температура воды	Тепло / Холод	°C	25-60/5-20	25-60/5-20	25-60/5-20	25-60/5-20	25-60/5-20	25-60/5-20	25-60/5-20	

*SQC - Супер тихий наружный блок

Серия T-CAP. Исполнение All in One.

Технические особенности:

- Бак ГВС и гидромодуль в одном корпусе.
- Простой пульт дистанционного управления.
- Электрические соединения на фронтальной панели.
- Все соединения труб в нижней части внутреннего блока.
- Сведены к минимуму ошибки при установке.
- Снижение затрат на монтаж.

T-CAP	All in One					
	220В (Питание на внутренний блок)		380В (Питание на внутренний блок)			
Комплекты		КИТ-АХС09H5E5	КИТ-АХС12H5E5	КИТ-АХС09H5E8	КИТ-АХС12H5E8	КИТ-АХС16H5E8
Теплопроизводительность при +7°C (вода 35°C)	кВт	9,00	12,00	9,00	12,00	16,00
COP при +7°C (вода 35°C)	Вт/Вт	4,84	4,74	4,84	4,74	4,28
Холодопроизводительность при 35°C (вода 7/12°C)	кВт	7,00	10,00	7,00	10,00	12,20
EER при 35°C (вода 7/12°C)	Вт/Вт	3,17	2,81	3,17	2,81	2,57
Внутренний блок		WH-ADC1216H6E5	WH-ADC1216H6E5	WH-ADC0916H9E8	WH-ADC0916H9E8	WH-ADC0916H9E8
Уровень звукового давления	дБ(А)	33/33	33/33	33/33	33/33	33/33
Размеры ВхШхД / Вес	мм/кг	1800x598x717/124	1800x598x717/124	1800x598x717/126	1800x598x717/126	1800x598x717/126
Объем бака	л	185	185	185	185	185
Исполнение бака		Нержавеющая сталь				
Насос класса А	Количество скоростей	Плавное управление				
Насос	Питание (Мин / Макс)	Вт	36/152	36/152	36/152	36/152
Мощность ТЭНа		кВт	6	6	9	9
Наружный блок		WH-UX09H5E5	WH-UX12H5E5	WH-UX09H5E8	WH-UX12H5E8	WH-UX16H5E8
Уровень звукового давления	дБ(А)	51/49	52/50	51/49	52/50	55/54
Размеры ВхШхД / Вес	мм/кг	1340x900x320/101	1340x900x320/101	1340x900x320/108	1340x900x320/108	1340x900x320/118
Ограничение по длине труб / Перепад высот	м	3-30/20	3-30/20	3-30/20	3-30/20	3-30/20
Границы работы	Наружная температура	°C	-28/+35	-28/+35	-28/+35	-28/+35
Температура воды	Тепло / Холод	°C	25-60/5-20	25-60/5-20	25-60/5-20	25-60/5-20

COP в соответствии с директивой ЕС 2003/32 / ЕС. Уровень звукового давления измерен на расстоянии 1 м от наружного блока и на 1,5 м высоты. Звуковое давление на тепло измерено при +7°C (нагрев воды при 55°C). Производительность по согласованию с EN14511.



Тепловой насос **AQUAREA**.

Модификация **J (R32)**

Модификация **H (R410A)**

Серия **HIGH PERFORMANCE**.

Исполнение «**Bi-bloc**» и «**ALL IN ONE**».

Нагрев и охлаждение.



Модификация H & J



Компания **Panasonic** разработала высокоэффективное решение в сочетании с простым монтажом и обслуживанием.

SDC хорошо адаптируется в существующую систему с резервным котлом, а также идеален для новых строений с тёплым полом, низкотемпературными радиаторами или фанкойлами. Можно подключить термостат для лучшего контроля и управления охлаждением или обогревом.

Серия **HIGH PERFORMANCE**. Исполнение **Bi-Block**.

Технические особенности:

- Новые функции дистанционного управления.
- Эффективное регулирование температуры в помещении на основе внешней температуры.
- Максимальная температура воды на выходе: для модификации **J-60°C** / для модификации **H-55°C**
- Работает при низких температурах до **-20°C**.

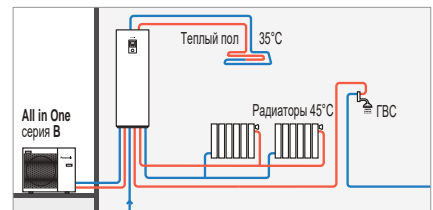
HIGH PERFORMANCE		Bi-Block									
		220В (Питание на внутренний блок)					380В (Питание на внутренний блок)				
Комплекты		KIT-WC03JE5	KIT-WC05JE5	KIT-WC07JE5	KIT-WC09JE5	KIT-WC012HE5	KIT-WC016HE5	KIT-WC09HE8	KIT-WC12HE8	KIT-WC16HE8	
Теплопроизводительность при +7°C (вода 35°C)	кВт	3,20	5,00	7,00	9,00	12,00	16,00	9,00	12,00	16,00	
COP при +7°C (вода 35°C)	Вт/Вт	5,33	5,00	4,76	4,48	4,74	4,28	4,84	4,74	4,28	
Холодопроизводительность при 35°C (вода 7/12°C)	кВт	3,20	4,50	6,70	8,20	10,00	12,20	7,00	10,00	12,20	
EER при 35°C (вода 7/12°C)	Вт/Вт	3,52	3,00	3,03	2,72	2,81	2,56	3,17	2,81	2,56	
Внутренний блок		WH-SDC0305JE5	WH-SDC0305JE5	WH-SDC0709JE5	WH-SDC0709JE5	WH-SDC12HE5	WH-SDC16HE5	WH-SDC09HE8	WH-SDC12HE8	WH-SDC16HE8	
Уровень звукового давления	Тепло / Холод	дБ(A)	28/28	28/28	30/30	30/30	33/33	33/33	33/33	33/33	
Размеры ВxШxД / Вес	мм/кг	892x500x340/44	892x500x340/44	892x500x340/44	892x500x340/44	892x500x340/44	892x500x340/45	892x500x340/44	892x500x340/45	892x500x340/45	
Насос класса A		Количество скоростей									
Насос	Питание (Мин / Макс)	Вт	30/100	33/106	34/114	40/120	34/110	30/105	32/102	34/110	30/105
Мощность ТЭНа	кВт	3	3	3	3	6	6	3	9	9	
Наружный блок		WH-UD03JE5	WH-UD05JE5	WH-UD07JE5	WH-UD09JE5-1	WH-UD12HE5	WH-UD16HE5	WH-UD09HE8	WH-UD12HE8	WH-UD16HE8	
Звуковая мощность при полной нагрузке	Тепло / Холод	дБ	60/61	64/64	68/67	69/69	69/68	72/72	68/67	69/68	72/72
Размеры ВxШxД / Вес	мм/кг	622x824x298/39	622x824x298/39	795x900x320/66	795x900x320/66	1340x900x320/101	1340x900x320/101	1340x900x320/107	1340x900x320/107	1340x900x320/107	
Ограничение по длине труб / Перепад высот	м	3-25/20	3-25/20	3-50/30	3-50/30	3-50/30	3-50/30	3-30/20	3-30/20	3-30/20	
Границы работы	Наружная температура	°C	-20/+35	-20/+35	-20/+35	-20/+35	-20/+35	-20/+35	-20/+35	-20/+35	
Температура воды	Тепло / Холод	°C	20-60/5-20	20-60/5-20	20-60/5-20	20-60/5-20	20-55/5-20	20-55/5-20	20-55/5-20	20-55/5-20	

Серия **HIGH PERFORMANCE**. Модификация **J** / Модификация **H**

Исполнение **All in One** и **All in One Compact**.

Технические особенности:

- Бак ГВС и гидромодуль в одном корпусе.
- Простой пульт дистанционного управления.
- Электрические соединения на фронтальной панели.
- Все соединения труб в нижней части внутреннего блока.
- Сведены к минимуму ошибки при установке.
- Снижение затрат на монтаж.



HIGH PERFORMANCE		All in One									
		220В (Питание на внутренний блок)					380В (Питание на внутренний блок)				
Комплекты		KIT-ADC03JE5	KIT-ADC05JE5	KIT-ADC07JE5	KIT-ADC09JE5	KIT-ADC12HE5	KIT-ADC16HE5	KIT-ADC09HE8	KIT-ADC12HE8	KIT-ADC16HE8	
Внутренний блок: 1 зона +ГВС (ADC)		WH-ADC0309JE5	WH-ADC0309JE5	WH-ADC0309JE5	WH-ADC0309JE5	WH-ADC1216HE5	WH-ADC1216HE5	WH-ADC0916HE8	WH-ADC0916HE8	WH-ADC1616HE8	
Внутренний блок: 2 зоны +ГВС (ADC-B)		WH-ADC0309JE5B	WH-ADC0309JE5B	WH-ADC0309JE5B	WH-ADC0309JE5B						
Внутренний блок: Compact (ADC-C)		WH-ADC0309JE5C	WH-ADC0309JE5C	WH-ADC0309JE5C	WH-ADC0309JE5C						
Теплопроизводительность / COP (+7°C / вода 35°C)	кВт/COP	3,20/5,33	5,00/5,00	7,00/4,76	9,00/4,48	12,00/4,74	16,00/4,28	9,00/4,84	12,00/4,74	16,00/4,28	
Теплопроизводительность / COP (+7°C / вода 55°C)	кВт/COP	3,20/2,81	5,00/2,72	7,00/2,82	8,95/2,78	12,00/2,88	14,50/2,68	9,00/2,94	12,00/2,88	14,50/2,68	
Теплопроизводительность / COP (+2°C / вода 35°C)	кВт/COP	3,20/3,64	4,20/3,18	6,85/3,41	7,00/3,40	11,40/3,44	13,00/3,28	9,00/3,59	11,40/3,44	13,00/3,28	
Теплопроизводительность / COP (+2°C / вода 55°C)	кВт/COP	3,20/2,19	4,10/1,99	6,20/2,21	6,30/2,16	9,10/2,20	9,80/2,17	8,80/2,23	9,10/2,20	9,80/2,17	
Теплопроизводительность / COP (-7°C / вода 35°C)	кВт/COP	3,30/2,80	4,20/2,59	5,60/2,87	6,12/2,78	10,00/2,73	11,40/2,57	9,00/2,85	10,00/2,73	11,40/2,57	
Теплопроизводительность / COP (-7°C / вода 55°C)	кВт/COP	3,20/1,79	3,55/1,71	5,25/1,94	5,90/1,93	8,20/1,92	9,00/1,82	7,90/2,05	8,20/1,92	9,00/1,82	
Ограничение по длине труб / Перепад высот	м	3-25/20	3-25/20	3-50/30	3-50/30	3-30/20	3-30/20	3-30/20	3-30/20	3-30/20	
Границы работы	Наружная температура	°C	-20/+35	-20/+35	-20/+35	-20/+35	-20/+35	-20/+35	-20/+35	-20/+35	
Температура воды	Тепло / Холод	°C	25-60/5-20	25-60/5-20	25-60/5-20	25-60/5-20	25-55/5-20	25-55/5-20	25-55/5-20	25-55/5-20	
Уровень звукового давления	дБ(A)	28/28	28/28	28/28	28/28	33/33	33/33	33/33	33/33	33/33	
Размеры ВxШxД / Вес (ADC+ADC-B)	мм/кг	1800x598x717/124	1800x598x717/124	1800x598x717/124	1800x598x717/124	1800x598x717/124	1800x598x717/124	1800x598x717/126	1800x598x717/126	1800x598x717/126	
Размеры ВxШxД / Вес (ADC-C)	мм	1640x598x600	1640x598x600	1640x598x600	1640x598x600						
Объем бака	л	185	185	185	185	185	185	185	185	185	
Исполнение бака		Нержавеющая сталь									
Насос класса A		Количество скоростей									
Насос	Питание (Мин / Макс)	Вт	30-120	30-120	30-120	30-120	36/152	36/152	36/152	36/152	36/152
Мощность ТЭНа	кВт	3	3	3	3	6	6	9	9	9	
Наружный блок		WH-UD03JE5	WH-UD05JE5	WH-UD07JE5	WH-UD09JE5	WH-UD12HE5	WH-UD16HE5	WH-UD09HE8	WH-UD12HE8	WH-UD16HE8	

COP в соответствии с директивой ЕС 2002/32 / ЕС. Уровень звукового давления измерен на расстоянии 1 м от наружного блока и на 1,5 м высоты. Звуковое давление на тепло измерено при +7°C (нагрев воды при 55°C / 60°C). Производительность по согласованию с EN14511.

*ADC-B - Внутренний блок с двумя зонами отопления (1 зона - радиаторы, 45°C; 2 зона - теплый пол, 35°C) + ГВС.
*ADC-C - Новый компактный блок на R32 фреоне.



Тепловой насос **AQUAREA**.

Модификация **J (R32)**

Модификация **H (R410A)**

Серия **T-CAP & HIGH PERFORMANCE**.

Исполнение «**MONO-BLOC**».

Нагрев и охлаждение.

Исполнение **MONO-BLOC**.

МХС(T-CAP) и **МДС(HP)** хорошо адаптируется в существующую систему с резервным котлом, а также идеален для новых строений с тёплым полом, низкотемпературными радиаторами или фанкойлами. Можно подключить термостат для лучшего контроля и управления охлаждением или обогревом.

Технические особенности:

- Новые функции дистанционного управления.
- Эффективное регулирование температуры на основе внешней температуры и температуры в помещении.
- Максимальная температура воды на выходе: 60°C. (Для модификации J)
- Диапазон мощностей от 5 до 16 кВт.
- Работает при низких температурах до -20°C.



Модификация H & J

T-CAP		MONO-BLOC					
		220B		380B			
Наружный блок		WH-MXC09J3E5	WH-MXC12J6E5	WH-MXC09J3E8	WH-MXC12J9E8	WH-MXC16H9E8	
Теплопроизводительность при +7°C (вода 35°C)	кВт	9,00	12,00	9,00	12,00	16,00	
COP при +7°C (вода 35°C)	Вт/Вт	4,84	4,74	4,84	4,74	4,28	
Холодопроизводительность при 35°C (вода 7/12°C)	кВт	7,00	10,00	7,00	10,00	12,20	
EER при 35°C (вода 7/12°C)	Вт/Вт	3,17	2,81	3,17	2,81	2,56	
Звуковая мощность при полной нагрузке	Тепло / Холод	дБ	65/65	68/66	69/67	69/68	
Размеры ВхШхД / Вес	мм/кг	1410x1283x320/148	1410x1283x320/148	1410x1283x320/155	1410x1283x320/155	1410x1283x320/168	
Насос класса А	Количество скоростей	Плавное управление					
Насос	Питание (Мин / Макс)	Вт	32/102	34/110	32/102	34/110	38/120
Мощность ТЭНа		кВт	3	6	3	9	9
Питание	Тепло / Холод	кВт	1,86/2,21	2,53/3,56	1,86/2,21	2,53/3,56	3,74/4,76
Границы работы	Наружная температура	°C	-20/+35	-20/+35	-20/+35	-20/+35	-20/+35
Температура воды	Тепло / Холод	°C	25-60/5-20	25-60/5-20	25-60/5-20	25-60/5-20	25-55/5-20

HIGH PERFORMANCE		MONO-BLOC								
		Модификация H 220B				Модификация J 220B				
Наружный блок		WH-MDC05H3E5	WH-MDC07H3E5	WH-MDC09H3E5	WH-MDC12H6E5	WH-MDC16H6E5	WH-MDC05J3E5	WH-MDC07J3E5	WH-MDC09J3E5	
Теплопроизводительность при +7°C (вода 35°C)	кВт	5,00	7,00	9,00	12,00	16,00	5,00	7,00	9,00	
COP при +7°C (вода 35°C)	Вт/Вт	5,08	4,46	4,15	4,74	4,28	5,08	4,46	4,15	
Холодопроизводительность при 35°C (вода 7/12°C)	кВт	4,50	5,50	7,00	10,00	12,20	4,50	5,50	7,00	
EER при 35°C (вода 7/12°C)	Вт/Вт	3,33	2,74	2,44	2,81	2,56	3,33	2,74	2,44	
Звуковая мощность при полной нагрузке	Тепло / Холод	дБ	65/65	68/66	69/67	69/68	72/72	64/65	68/67	69/68
Размеры ВхШхД / Вес	мм/кг	865x1283x320/107	865x1283x320/112	865x1283x320/112	1410x1283x320/147	1410x1283x320/147	865x1283x320/107	865x1283x320/112	865x1283x320/112	
Насос класса А	Количество скоростей	Плавное управление								
Насос	Питание (Мин / Макс)	Вт	34/96	36/100	39/108	34/110	38/120	34/99	36/104	39/104
Мощность ТЭНа		кВт	3	3	3	6	6	3	3	3
Питание	Тепло / Холод	кВт	0,985/1,35	1,34/2,01	2,17/2,87	2,53/3,56	3,74/4,76	0,985/1,35	1,34/2,01	2,17/2,87
Границы работы	Наружная температура	°C	-20/+35	-20/+35	-20/+35	-20/+35	-20/+35	-20/+35	-20/+35	-20/+35
Температура воды	Тепло / Холод	°C	20-55/5-20	20-55/5-20	20-55/5-20	20-55/5-20	20-55/5-20	20-60/5-20	20-60/5-20	20-60/5-20



Бак	Нержавеющая сталь			Эмалированный бак			
	Модель	PAW-TD20C1E5	PAW-TD30C1E5	PAW-TG15C1EZ	PAW-TG20C1E3STD-1	PAW-TG30C1E3STD-1	PAW-TG40C1E3STD-1
Объем бака	л	192	280	150	185	285	396
Максимальная температура воды	°C	75	75	95	95	95	95
Размеры	высота / диаметр	1.265 / 595	1.745 / 595	1.345 / 500	1.507 / 580	1.565 / 680	1.888 / 760
Вес бака / с водой	кг	53 / —	65 / —	—	97 / 282	140 / 425	171 / 567
Мощность ТЭНа	кВт	1,5	1,5	—	3	3	3
Питание	В	230	230	230	230	230	230
Размер теплообменника	м²	1,8	1,8	1,4	2,0	2,5	6,1
20 метров встроенного датчика температуры воды		Да	Да	—	Да	Да	Да
Класс энергоэффективности		A	A	C	C	C	B
Гарантия		2 года	2 года	2 года	2 года	2 года	2 года

Для подключения бака ГВС к тепловому насосу необходимо использовать трёхходовой клапан местной поставки.

COP в соответствии с директивой ЕС 2003/32 / ЕС. Уровень звукового давления измерен на расстоянии 1 м от наружного блока и на 1,5 м высоты.
Звуковое давление на тепло измерено при +7°C (нагрев воды при 55°C).
Производительность по согласованию с EN14511.

Управление и Сервис

Мы понимаем, насколько возможности управления и сервис важны для наших пользователей. Компания Panasonic предлагает по доступным ценам самые передовые технологические решения, повышающие эффективность тепловых насосов Aqualsea. Вы можете управлять тепловым насосом, следить за его работой и переключать режимы, находясь дома или в любой точке земного шара. Для этого Panasonic предлагает специальные интернет-приложения.

Контроллер

2 в 1 Пульт управления + термостат

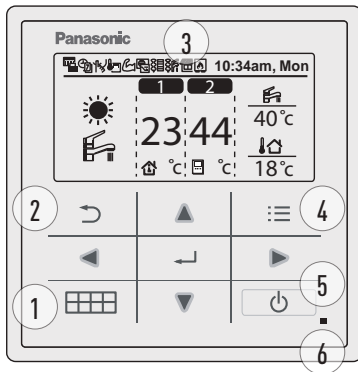
Улучшенная видимость и простота работы с помощью ЖК-панели и удобных кнопок.

Пульт дистанционного управления может быть удален из внутреннего блока и установлен в комнате.

Пульт управления:

- Большой ЖК-дисплей (3,5 дюйма).
- Экран высокого разрешения с подсветкой.
- Простая настройка параметров.
- Плоский, инновационный дизайн.

Датчик температуры, включенный в контроллер.



1. Кнопки быстрого меню.
2. Кнопка «назад», удобный возврат к предыдущему экрану.
3. ЖК-дисплей.
4. Кнопка главного меню.
5. Кнопка «Вкл/Выкл».
6. Индикатор работы: светится во время работы, мигает во время аварии.



Пульт управления.

Возможность установки пульта управления в 50 метрах от внутреннего блока



Удаленное управление и мониторинг: CZ-TAW1

	Шаг 1	Шаг 2
Управление пользователем и контроль энергопотребления		
Визуализация и контроль	●	—
Планирование	●	—
Энергетическая статистика	●	—
Уведомление о аварии	●	—
Расширенные функции для удаленного обслуживания		
Мониторинг	—	●
Контроль	—	●
Статистика	—	●
Удаленный сервис	—	●

Совместимость	Модификация H и J
Точка подключения	Внутренний блок разъем CN-CNT
Интернет подключение	Беспроводной или проводной доступ в интернет
Датчик температуры	Может использоваться датчик дистанционного управления
Совместимость с планшетом или ПК	Да
Работа с пульта дистанционного управления - вкл/выкл настройка температуры, выбор режима нагрева и ГВС, коды ошибок, планирование	Да
Зоны нагрева	До 2 зон
Оценка энергопотребления - история предыдущих операций	Да — Да



1. Подключение к интернету
2. Подключение к внутреннему блоку, разъем CN-CNT

Простое и удобное управление энергопотреблением.

Aquarea Smart Cloud - это гораздо больше, чем простой термостат для включения или выключения нагревательного устройства. Это удобный и интуитивно понятный сервис для дистанционного управления полным спектром функций отопления и горячей воды, включая мониторинг потребления энергии.

Для сервисных компаний данное устройство дает возможность полного дистанционного управления и обслуживания.

Вы можете просматривать все данные о работе теплового насоса, а также настраивать и корректировать их, видеть список аварий и коды ошибок.



Panasonic предлагает.

Статистику, данные по энергопотреблению и его оптимизации, аварийные сигналы, данные по эксплуатации и обслуживанию.

Подключение и контроль через BMS.

Большая гибкость для интеграции в ваши проекты KNX / Modbus позволяет полный двунаправленный мониторинг и контроль всех параметров функционирования. Для модификации H & J

НОВЫЕ ВОЗМОЖНОСТИ ГРУППОВОГО УПРАВЛЕНИЯ AQUAREA

Интерфейс Modbus
Модель: PAW-A2W-CMH

Каскадное управление от 1 до 10 тепловыми насосами.

Новый каскадный пульт управления позволяет посредством BMS управлять группой до 10 тепловых насосов AQUAREA. Таким образом возможно объединить до 160 кВт тепловой мощности в одну систему управления, что является идеальным для коммерческого использования.



Каскадное управление от 1 до 10 тепловыми насосами



При подключении к каскадному контроллеру для каждого теплового насоса нужен интерфейс PAW-AW-MBS-H

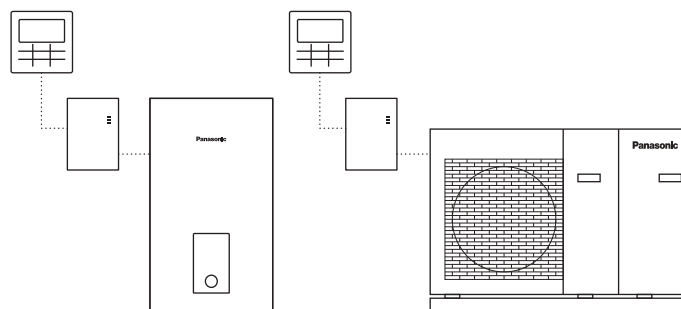
Интерфейс Modbus
Модель: PAW-AW-MBS-H

Интерфейс KNX
Модель: PAW-AW-KNX-H

Эти интерфейсы обеспечивают полный контроль всех функциональных параметров управления.

- Небольшие размеры.
- Быстрая установка и возможность скрытой установки.
- Внешнее питание не требуется.
- Прямое подключение к устройству.
- Полностью совместимый с Modbus: контроль и мониторинг с любой BMS или PLC Modbus Master, полный доступ к управлению, кодам ошибок и индикаций.
- Можно управлять одновременно с помощью пульта дистанционного управления и с помощью устройств Modbus.

Modbus®



Модель	Интерфейс
PAW-A2W-CMH	Модификации H & J, Каскадный контроллер
PAW-AW-KNX-H	Модификации H & J, интерфейс KNX
PAW-AW-MBS-H	Модификации H & J, интерфейс Modbus
CZ-TAW1	Aquarea Smart Cloud, H & J модификации управления интернет доступом через Wi-Fi или проводную сеть.

Аксессуары

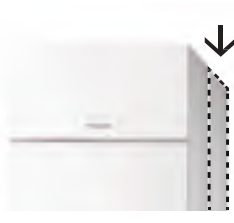


CZ-NS4P

Оptionальные платы управления	
CZ-NS4P	Плата для двухзональной работы. (зона 1) + (зона 2) для систем модификации H & J
Подогрев поддона наружного блока	
CZ-NE3P	Обогреватель поддона (для всех моделей) модификации H & J



PAW-ADC-PREKIT-1



PAW-ADC-CV150

Аксессуары для All In One	
PAW-ADC-PREKIT-1	Гибкие трубопроводы и монтажный кронштейн. Для модификации H & J
PAW-ADC-CV150	Декоративная боковая крышка с магнитным креплением



PAW-WTRAY



PAW-GRDSTD40



PAW-GRDBSE20

Аксессуары для наружного блока	
PAW-WTRAY	Поддон для сбора конденсата
PAW-GRDSTD40	Подставка для наружного блока
PAW-GRDBSE20	Виброопоры (600 x 95 x 130 мм, 500 кг).



CZ-TK1



PAW-TS1 / PAW-TS2

Аксессуары для бака ГВС	
CZ-TK1	Комплект датчика температуры для санитарного бака стороннего производителя (с медным отсеком и сенсорным кабелем длиной 6 метров)
PAW-TS1	Датчик температуры бака с 6 м кабелем
PAW-TS2	Датчик температуры бака с 20 м кабелем
PAW-TS4	Датчик температуры бака с 6 м кабелем диаметром всего 6 мм



PAW-BTANK50L

Аксессуары для водяного контура	
PAW-BTANK50L	50 л буферный бак

Управление

Комнатный термостат

PAW-A2W-RTWIRED

Проводной комнатный термостат с ЖК - дисплеем и таймером на неделю.

PAW-A2W-RTWIRELESS

Беспроводной комнатный термостат с ЖК - дисплеем и таймером на неделю.



PAW-A2W-RTWIRED

PAW-A2W-RTWIRELESS

BMS интерфейсы

Для модификации H & J

CZ-TAW1

Aquarea Smart Cloud, модификация H & J управления интернет доступом, через WiFi или проводную сеть.



CZ-TAW1



PAW-AW-KNX-H

PAW-AW-KNX-H

Интерфейс KNX, для модификации H & J

PAW-AW-MBS-H

Интерфейс Modbus, для модификации H & J



PAW-AW-MBS-H



PAW-A2W-CMH

PAW-A2W-CMH

Каскадный контроллер

Возможность подключения до 10шт. TH.

Интерфейс Modbus, для модификации H & J

Датчики для модификации H & J

PAW-A2W-TS0D

Датчик наружной температуры.

PAW-A2W-TSRT

Комнатный зональный датчик температуры.

PAW-A2W-TSBU

Датчик для буферной емкости.

PAW-A2W-TSHC

Зональный датчик воды.

PAW-A2W-TSSO

Датчик температуры солнечного коллектора.



PAW-A2W-TS0D

PAW-A2W-TSRT



PAW-A2W-TSHC

PAW-A2W-TSSO / TSBU

Модификации H & J

PAW-A2WLOGGGER

Регистратор данных: для записи показаний в течение длительного периода.

PAW-A2WCHECKER

Адаптер для подключения к ПК.



PAW-A2WLOGGGER

PAW-A2WCHECKER

Показатели теплопроизводительности и охлаждения для модификации H & J

Модификация J. Серия High Performance. Исполнение Bi-Bloc & ALL in One. 220B

WH-UD03JE5																		
Tamb	HC	IP	COP	HC	IP	COP	HC	IP	COP	HC	IP	COP	HC	IP	COP	HC	IP	COP
LWC	25	25	25	35	35	35	45	45	45	55	55	55	60	60	60			
-20	2,50	1,11	2,25	2,52	1,31	1,92	2,24	1,59	1,40	2,12	1,80	1,17						
-15	3,00	1,14	2,63	3,20	1,37	2,33	3,00	1,62	1,85	2,75	1,92	1,43						
-7	2,99	0,91	3,28	3,30	1,18	2,79	3,25	1,47	2,21	3,20	1,79	1,78	3,00	1,88	1,59			
2	2,92	0,69	4,23	3,20	0,88	3,63	3,20	1,13	2,83	3,20	1,46	2,19	3,15	1,67	1,88			
7	3,09	0,49	6,30	3,20	0,60	5,33	3,20	0,84	3,80	3,20	1,14	2,80	2,95	1,22	2,41			
25	3,27	0,23	14,2	3,27	0,38	8,60	3,61	0,63	5,73	4,06	1,11	3,65	4,03	1,14	3,53			

WH-UD05JE5																		
Tamb	HC	IP	COP	HC	IP	COP	HC	IP	COP	HC	IP	COP	HC	IP	COP	HC	IP	COP
LWC	25	25	25	35	35	35	45	45	45	55	55	55	60	60	60			
-20	3,60	1,57	2,29	3,51	1,81	1,93	3,16	1,99	1,58	2,46	2,11	1,16						
-15	4,46	1,72	2,59	4,20	1,93	2,17	3,75	2,18	1,72	3,00	2,12	1,41						
-7	4,18	1,33	3,14	4,20	1,62	2,59	3,80	1,82	2,08	3,55	2,08	1,70	3,25	2,15	1,51			
2	4,07	1,01	4,02	4,20	1,32	3,18	4,20	1,64	2,56	4,10	2,06	1,99	4,10	2,21	1,85			
7	5,20	0,83	6,26	5,00	1,00	5,00	5,00	1,41	3,54	5,00	1,84	2,71	4,25	2,10	2,02			
25	5,00	0,52	9,61	5,00	0,72	6,94	5,30	0,98	5,40	5,60	1,27	4,40	4,80	1,27	3,77			

WH-UD07JE5																		
Tamb	HC	IP	COP	HC	IP	COP	HC	IP	COP	HC	IP	COP	HC	IP	COP	HC	IP	COP
LWC	25	25	25	35	35	35	45	45	45	55	55	55	60	60	60			
-20	4,33	1,64	2,64	3,98	1,88	2,11	3,83	2,26	1,69	3,30	2,77	1,19						
-15	5,16	1,69	3,05	4,75	2,00	2,37	4,65	2,40	1,93	4,50	2,69	1,52						
-7	5,64	1,56	3,61	5,60	1,95	2,87	5,50	2,30	2,39	5,25	2,70	1,94	4,98	2,90	1,71			
2	6,80	1,57	4,33	6,85	2,01	3,40	6,75	2,40	2,81	6,20	2,80	2,21	6,18	2,91	2,12			
7	7,55	1,15	6,56	7,00	1,47	4,76	7,00	1,96	3,57	7,00	2,48	2,82	6,86	2,75	2,49			
25	7,00	0,62	11,29	6,88	0,90	7,64	7,00	1,33	5,26	6,92	1,75	3,95	6,83	1,90	3,59			

WH-UD09JE5																		
Tamb	HC	IP	COP	HC	IP	COP	HC	IP	COP	HC	IP	COP	HC	IP	COP	HC	IP	COP
LWC	25	25	25	35	35	35	45	45	45	55	55	55	60	60	60			
-20	4,95	1,93	2,56	6,20	3,00	2,07	5,28	3,09	1,70	4,23	3,33	1,27						
-15	7,58	2,70	2,81	7,40	3,20	2,31	6,29	3,26	1,93	5,20	3,42	1,52						
-7	6,39	1,81	3,53	6,12	2,20	2,78	5,88	2,61	2,25	5,90	3,06	1,93	6,65	3,24	2,05			
2	6,96	1,61	5,57	7,00	2,06	3,40	6,85	2,50	2,74	6,30	2,92	2,16	7,26	3,33	2,18			
7	9,44	1,55	6,09	9,00	2,01	4,48	9,00	2,61	3,45	8,95	3,22	2,78	8,62	3,47	2,48			
25	8,27	0,95	8,71	8,12	1,29	6,29	8,71	1,80	4,84	7,83	1,97	3,97	6,08	1,72	3,53			

Модификация H. Серия High Performance. Исполнение Bi-Bloc & ALL in One. 380B

WH-UD09HE8																		
Tamb	HC	IP	COP	HC	IP	COP	HC	IP	COP	HC	IP	COP	HC	IP	COP	HC	IP	COP
LWC	30	30	30	35	35	35	40	40	40	45	45	45	50	50	50	55	55	55
-20				6,60	2,84	2,32				6,05	3,39	1,78				5,35	3,66	1,46
-15	8,65	3,06	2,83	8,30	3,21	2,59	7,95	3,41	2,33	7,60	3,61	2,11	7,15	3,71	1,93	6,70	3,81	1,76
-7	9,35	2,91	3,21	9,00	3,16	2,85	8,85	3,54	2,50	8,70	3,92	2,22	8,30	3,89	2,13	7,90	3,86	2,05
2	9,31	2,35	3,96	9,00	2,51	3,59	9,00	2,78	3,24	9,00	3,05	2,95	8,90	3,49	2,55	8,80	3,94	2,23
7	9,00	1,54	5,84	9,00	1,86	4,84	9,00	2,16	4,17	9,00	2,46	3,66	9,00	2,76	3,26	9,00	3,06	2,94

WH-UD12HE8																		
Tamb	HC	IP	COP	HC	IP	COP	HC	IP	COP	HC	IP	COP	HC	IP	COP	HC	IP	COP
LWC	30	30	30	35	35	35	40	40	40	45	45	45	50	50	50	55	55	55
-20				7,10	3,22	2,20				6,45	3,72	1,73				5,55	3,96	1,40
-15	9,30	3,46	2,69	8,90	3,62	2,46	8,50	3,79	2,24	8,10	3,95	2,05	7,50	4,05	1,85	7,00	4,16	1,68
-7	10,40	3,37	3,09	10,00	3,66	2,73	9,60	3,95	2,43	9,20	4,24	2,17	8,70	4,26	2,04	8,20	4,27	1,92
2	11,80	3,10	3,81	11,40	3,31	3,44	11,00	3,53	3,12	10,60	3,74	2,83	9,80	3,94	2,49	9,10	4,14	2,20
7	12,00	2,10	5,71	12,00	2,53	4,74	12,00	2,96	4,05	12,00	3,39	3,54	12,00	3,78	3,17	12,00	4,16	2,88

WH-UD16HE8																		
Tamb	HC	IP	COP	HC	IP	COP	HC	IP	COP	HC	IP	COP	HC	IP	COP	HC	IP	COP
LWC	30	30	30	35	35	35	40	40	40	45	45	45	50	50	50	55	55	55
-20				8,20	3,88	2,11				7,75	4,66	1,66				6,30	4,66	1,35
-15	10,60	4,09	2,59	10,30	4,38	2,35	10,00	4,67	2,14	9,70	4,96	1,96	8,80	4,94	1,78	7,90	4,91	1,61
-7	11,90	4,03	2,95	11,40	4,43	2,57	10,80	4,83	2,24	10,30	5,22	1,97	9,60	5,09	1,89	9,00	4,95	1,82
2	13,50	3,74	3,61	13,00	3,96	3,28	12,40	4,18	2,97	11,90	4,40	2,70	10,80	4,46	2,42	9,80	4,51	2,17
7	16,00	3,21	4,98	16,00	3,74	4,28	16,00	4,27	3,75	16,00	4,80	3,33	15,20	5,11	2,97	14,50	5,41	2,68

Tamb: Температура окружающей среды (°C).

LWC: Температура воды на выходе из конденсатора (°C).

HC: Мощность обогрева (кВт).

CC: Мощность охлаждения (кВт).

IP: Потребляемая мощность (кВт).

Данные измеряются Panasonic в соответствии со стандартом EN14511-2.

Данные приведены только в справочных целях.

Модификация H. Серия T-CAP. Исполнение Bi-Block & ALL in One. 380B

WH-UX09HE8																			
Tamb	HC	IP	COP	HC	IP	COP	HC	IP	COP	HC	IP	COP	HC	IP	COP	HC	IP	COP	
LWC	30	30	30	35	35	35	40	40	40	45	45	45	50	50	50	55	55	55	
-20				9,00	4,20	2,14				8,80	4,80	1,83			8,40	5,38	1,56		
-15	9,00	3,24	2,78	9,00	3,51	2,56	9,00	3,91	2,30	9,00	4,30	2,09	9,00	4,73	1,90	9,00	5,16	1,74	
-7	9,00	2,71	3,32	9,00	3,16	2,85	9,00	3,62	2,49	9,00	4,07	2,21	9,00	4,27	2,11	9,00	4,46	2,02	
2	9,00	2,36	3,81	9,00	2,51	3,59	9,00	2,78	3,24	9,00	3,05	2,95	9,00	3,56	2,53	9,00	4,07	2,21	
7	9,00	1,64	5,49	9,00	1,86	4,84	9,00	2,16	4,17	9,00	2,46	3,66	9,00	2,76	3,26	9,00	3,06	2,94	

WH-UX12HE8																			
Tamb	HC	IP	COP	HC	IP	COP	HC	IP	COP	HC	IP	COP	HC	IP	COP	HC	IP	COP	
LWC	30	30	30	35	35	35	40	40	40	45	45	45	50	50	50	55	55	55	
-20				11,50	5,60	2,05				10,50	5,89	1,78			8,50	5,70	1,49		
-15	12,00	4,75	2,53	12,00	4,96	2,42	12,00	5,41	2,22	12,00	5,86	2,05	11,80	6,24	1,89	11,60	6,62	1,75	
-7	12,00	3,85	3,12	12,00	4,41	2,72	12,00	4,98	2,41	12,00	5,54	2,17	12,00	5,90	2,03	12,00	6,26	1,92	
2	12,00	3,19	3,76	12,00	3,49	3,44	12,00	3,87	3,10	12,00	4,25	2,82	12,00	4,86	2,47	12,00	5,47	2,19	
7	12,00	2,18	5,50	12,00	2,53	4,74	12,00	2,96	4,05	12,00	3,39	3,54	12,00	3,78	3,17	12,00	4,16	2,88	

WH-UX16HE8																			
Tamb	HC	IP	COP	HC	IP	COP	HC	IP	COP	HC	IP	COP	HC	IP	COP	HC	IP	COP	
LWC	30	30	30	35	35	35	40	40	40	45	45	45	50	50	50	55	55	55	
-20				15,50	8,11	1,91				14,50	8,28	1,75			13,00	8,55	1,52		
-15	16,00	6,30	2,54	16,00	6,89	2,32	16,00	7,45	2,15	16,00	8,10	1,98	16,00	8,48	1,89	15,20	8,96	1,70	
-7	16,00	5,85	2,74	16,00	6,42	2,49	16,00	7,00	2,29	16,00	7,57	2,11	16,00	8,10	1,98	16,00	8,62	1,86	
2	16,00	4,67	3,43	16,00	5,21	3,07	16,00	5,74	2,79	16,00	6,31	2,54	16,00	6,90	2,32	16,00	7,50	2,13	
7	16,00	3,35	4,78	16,00	3,74	4,28	16,00	4,30	3,72	16,00	4,80	3,33	16,00	5,43	2,95	16,00	5,91	2,71	

Модификация H. Серия High Performance. Исполнение Bi-Block & ALL in One. 380B

WH-UD09HE8									
Tamb	CC	IP	EER	CC	IP	EER	CC	IP	EER
LWC	7	7	7	14	14	14	18	18	18
16	7,50	1,15	6,52	9,10	1,20	7,58	7,00	1,13	6,19
25	8,35	1,77	4,72	10,90	1,78	6,12	7,00	1,24	5,65
35	7,00	2,23	3,14	8,30	2,32	3,58	7,00	1,52	4,61
43	5,52	2,54	2,17	7,69	2,77	2,78	5,60	1,80	3,11

WH-UD12HE8									
Tamb	CC	IP	EER	CC	IP	EER	CC	IP	EER
LWC	7	7	7	14	14	14	18	18	18
16	7,86	1,18	6,66	13,15	1,40	9,39	10,00	1,73	5,78
25	12,08	2,90	4,17	15,70	2,05	7,66	10,00	1,97	5,08
35	10,00	2,56	3,91	12,00	2,67	4,49	10,00	2,40	4,17
43	7,80	3,80	2,05	11,10	3,19	3,48	8,00	2,85	2,81

WH-UD16HE8									
Tamb	CC	IP	EER	CC	IP	EER	CC	IP	EER
LWC	7	7	7	14	14	14	18	18	18
16	9,20	1,62	5,68	16,40	2,58	6,36	12,20	2,45	4,98
25	14,40	3,92	3,67	19,20	3,83	5,01	12,20	2,79	4,37
35	12,20	4,76	2,56	15,00	4,98	3,01	12,20	2,96	4,12
43	7,75	3,40	2,28	13,80	5,95	2,32	9,70	4,00	2,43

Модификация H. Серия T-CAP. Исполнение Bi-Block & ALL in One. 380B

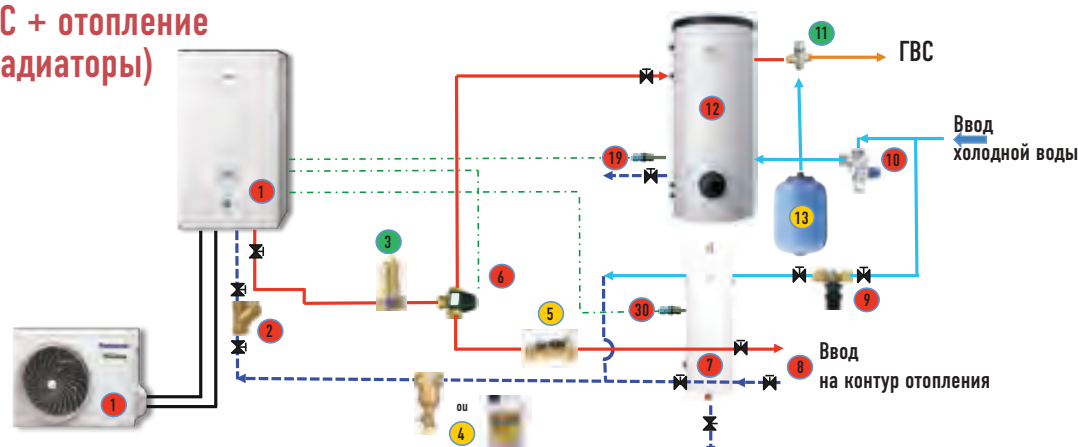
WH-UX09HE8							
Tamb	CC	IP	EER	CC	IP	EER	
LWC	7	7	7	18	18	18	
18	7,00	1,36	5,15	-	-	-	
25	7,65	1,91	4,01	-	-	-	
35	7,00	2,21	3,17	-	-	-	
43	6,25	2,66	2,35	-	-	-	

WH-UX12HE8							
Tamb	CC	IP	EER	CC	IP	EER	
LWC	7	7	7	18	18	18	
18	7,50	1,41	5,32	-	-	-	
25	8,90	2,16	4,12	-	-	-	
35	10,00	3,56	2,81	-	-	-	
43	8,00	3,01	2,66	-	-	-	

WH-UX16HE8							
Tamb	CC	IP	EER	CC	IP	EER	
LWC	7	7	7	18	18	18	
18	8,50	1,70	5,00	10,00	1,70	5,88	
25	14,00	4,00	3,50	14,00	2,94	4,76	
35	12,20	4,76	2,56	12,20	3,50	3,49	
43	7,10	3,31	2,15	9,80	3,31	2,96	

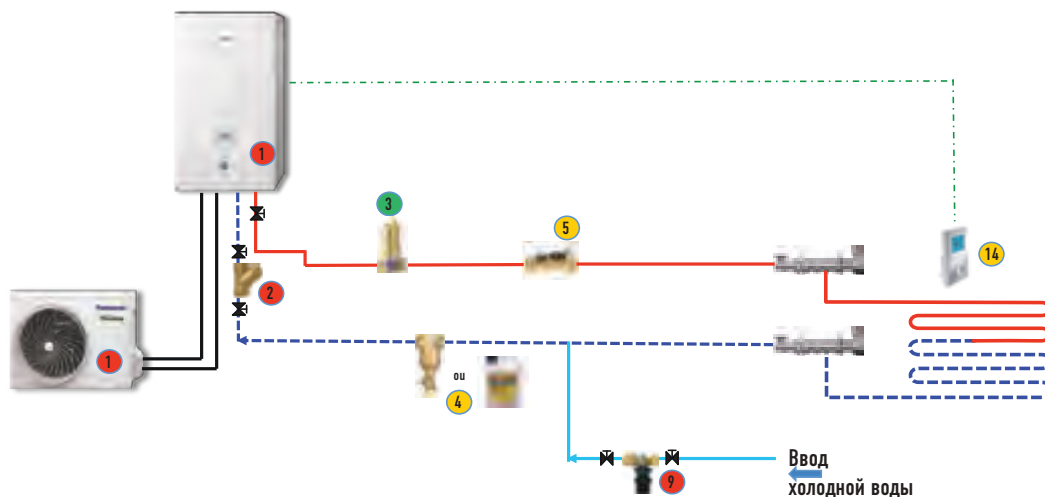
№	Позиция	Рекомендованные аксессуары	Подключение	Макс. длина кабеля (м)
1	Модель Vi-Bloc от 3-16 кВт	WH-SXC / WH-SDC WH-UX / WH-UD		
2	Фильтр грубой очистки воды 500 мкм			
3	Автоматический спускной клапан воздуха			
4	Система фильтрации и pH воды			
5	Балансировочный вентиль			
6	3-ходовой вентиль с приводом управления для переключения на ГВС	Siemens. Привод SFA 21/18 Вентиль VV 146/25	CN1. Питание 230В N-нейтраль. Откр./Закр. 3-точки	50
7	Буферный бак	PAW-BTANK 50L		
8	ЗОНА 1: контур отопления 1 ЗОНА 2: контур отопления 2			
9	Узел автоматической подпитки воды в систему			
10	Группа безопасности: воздушный и подрывной клапан, манометр			
11	Термостатический смеситель ГВС			
12	Бак накопитель ГВС (с максимальным ТЭНом 3 кВт)	PAW-TD20C1E5	Питание 230В. ТЭН 1,5 кВт	
13	Расширительный бак системы водоснабжения	Подбор оборудования по проекту		
14	Комнатный проводной термостат с ЖК-дисплеем и таймером на неделю	PAW-A2W-RTWIRED (см. Аксессуары)	CN2. Питание 230В (фаза/ноль) Управление: Нагрев/Охл. 4-точки	50
15	Пульт управления (стандартно установлен на внутреннем блоке с датчиком температуры)		CN2. Возможность удаления от внутреннего блока	50
16	Плата расширенного управления теплого насоса	CZ-NS4P	CN-PWR3/PWR4/R2. Установка во внутреннем блоке	
17	Датчик наружной температуры	PAW-A2W-TSBU	CN5. 2-точки	30
18	Котел (газовый, электрический)	Подбор оборудования по проекту	CN3. 2-точки. Сухой контакт	50
19	Комплект датчика температуры для санитарного бака любого производителя с медным отсеком и сенсорным кабелем длиной 6 м	CZ-TK1 (см. Аксессуары)	CN5. 2-точки	30
20	Циркуляционный дополнительный насос (Extra Pump)	WiLo. Yonos 25/6	SSR1. Питание 230В 2-точки	50
21	Датчик температуры воды для: ЗОНА 1 и ЗОНА 2	PAW-A2W-TSHC	CN204. 2-точки ЗОНА 1 (CZ-NS4P) 2-точки ЗОНА 2	30
22	Циркуляционный насос бассейна	Подбор оборудования по проекту	CN209. Питание 230В (CZ-NS4P) 2-точки	50
23	Теплообменник для подогрева бассейна	Подбор оборудования по проекту		
24	Датчик температуры воды бассейна	PAW-A2W-TSHC	CN204. 2-точки (CZ-NS4P)	30
25	Циркуляционный насос для отопления: ЗОНА 1	Подбор оборудования по проекту	CN208. Питание 230В (CZ-NS4P) 2-точки	50
26	Циркуляционный насос для отопления: ЗОНА 2	Подбор оборудования по проекту	CN208. Питание 230В (CZ-NS4P) 2-точки	50
27	3-ходовой смесительный клапан: ЗОНА 1	Caleffi 167032	CN203. Питание 230В. 3-точки (CZ-NS4P) N-нейтраль. Откр./Закр. Время открытия: от 30 -120 сек	50
28	3-ходовой смесительный клапан: ЗОНА 2	Caleffi 167032	CN203. Питание 230В. 3-точки (CZ-NS4P) N-нейтраль. Откр./Закр. Время открытия: от 30 -120 сек	50
29	2-ходовой вентиль с приводом для отсечения ЗОН от охлаждения	Siemens. Привод SFA 21/18 Вентиль VV 146/25	CN1. Питание 230В. 3-точки N-нейтраль. Откр./Закр.	50
30	Датчик температуры буферного бака	PAW-A2W-TSBU	CN205. 2-точки (CZ-NS4P)	30
31	Буферный бак стороннего производителя			
32	Датчик температуры солнечной панели	PAW-A2W-TSSO	CN207. 2-точки (CZ-NS4P)	30

Базовая схема: ГВС + отопление (теплый пол или радиаторы)

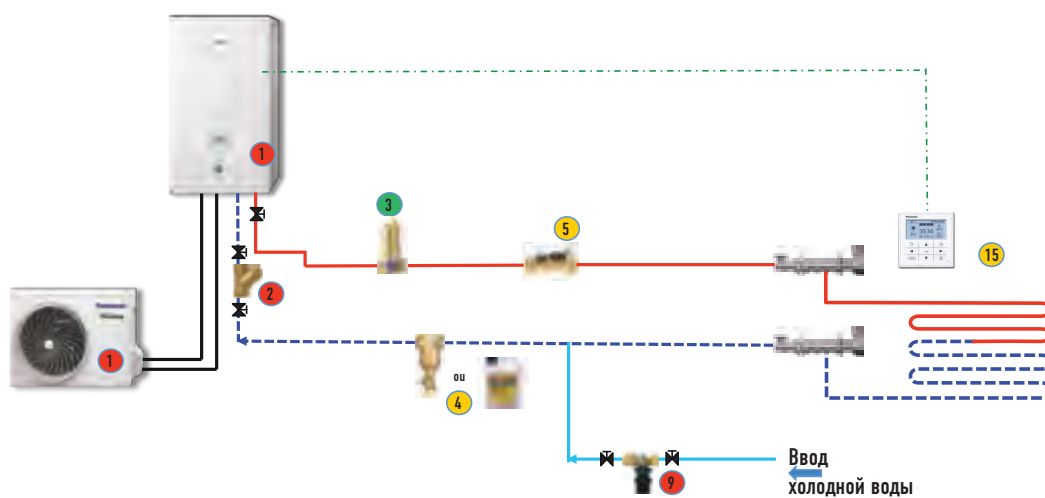


КОНФИГУРАЦИЯ: 1 ЗОНА

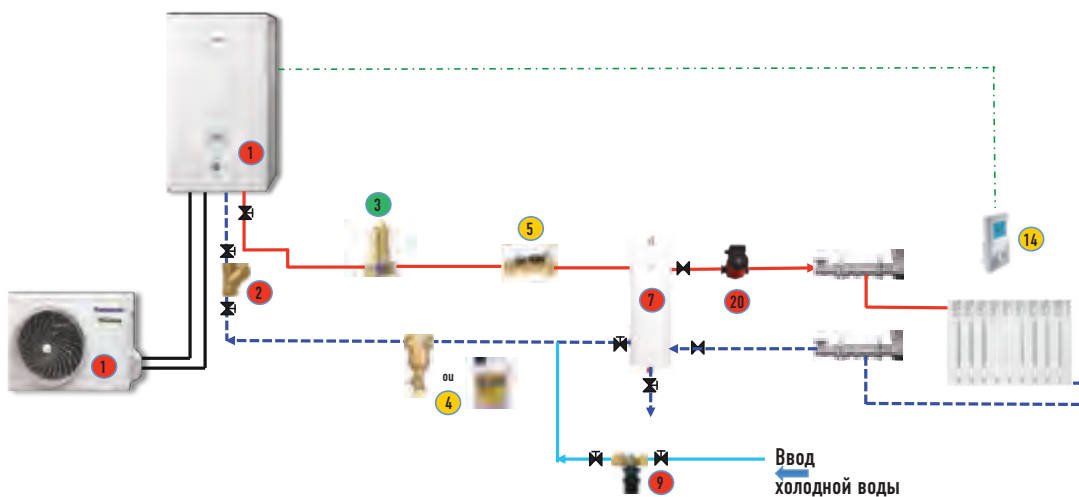
Vi-Вloc: 1 зона без буферного бака
(теплый пол) + термостат



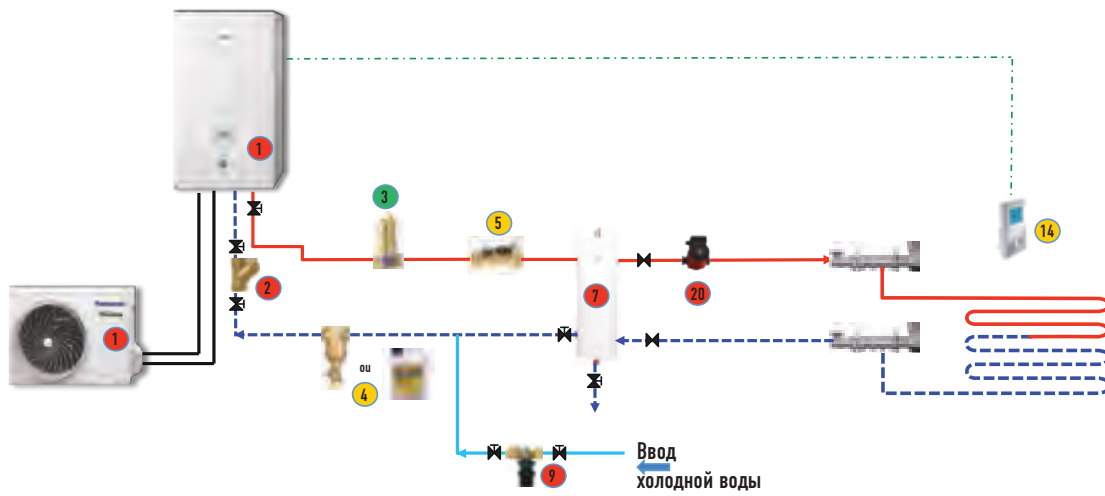
Vi-Вloc: 1 зона без буферного бака
(теплый пол) + выносной пульт управления



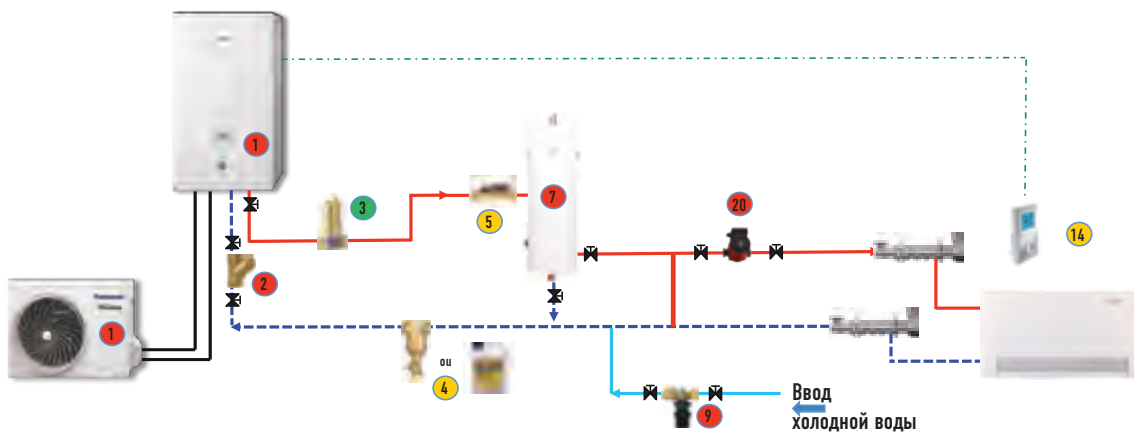
Vi-Вloc: 1 зона с буферным баком
(радиатор) + термостат



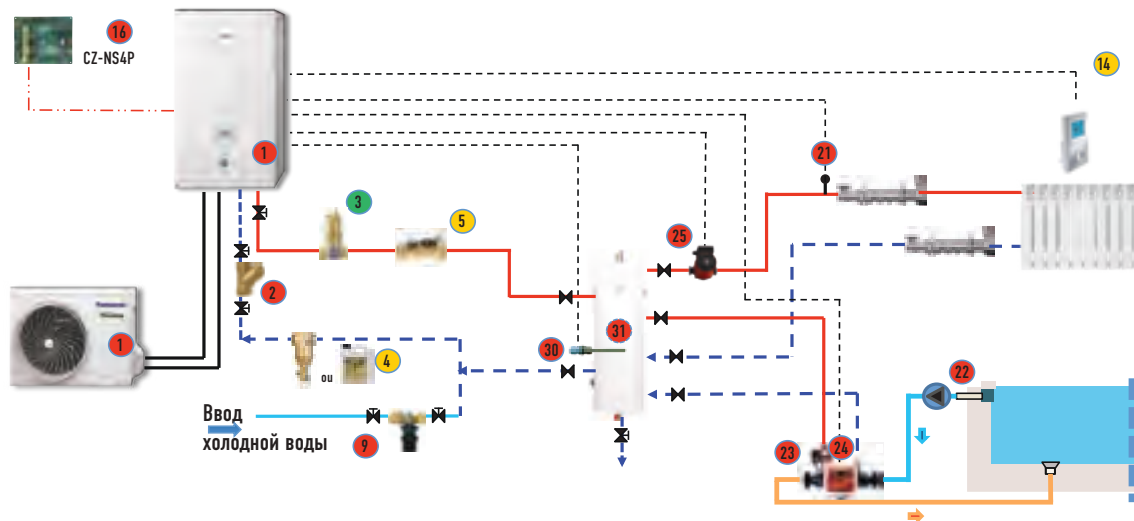
Vi-Vloc: 1 зона с буферным баком (теплый пол) + термостат



Vi-Vloc: 1 зона с буферным баком (фанкойл) с байпасом без смесителя + термостат Буферный бак подключен как проходной на подаче

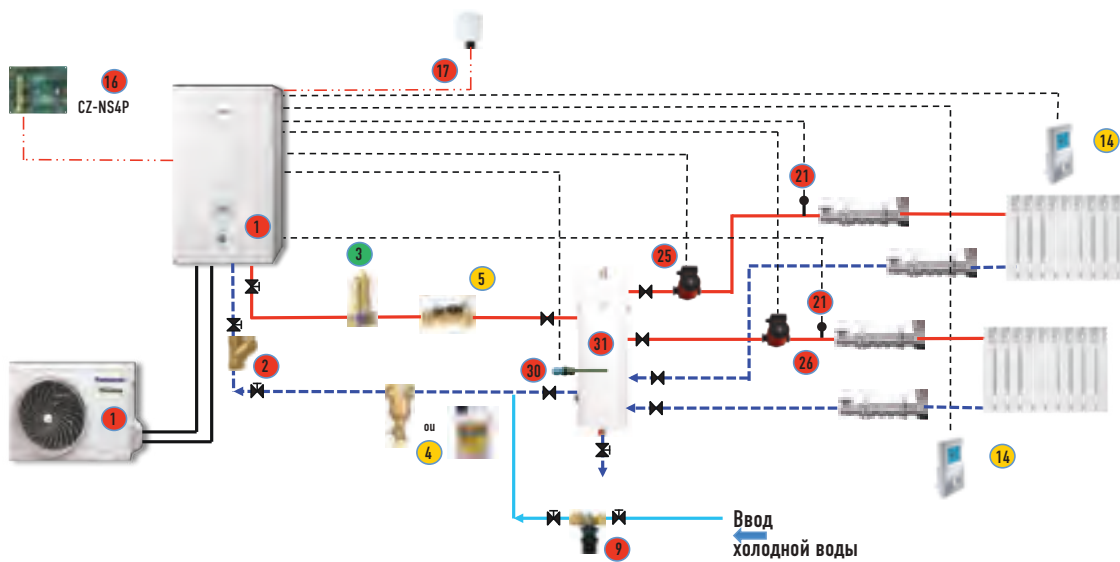


**Vi-Bloc: 1 зона (радиатор) + 2 зона (бассейн)
+ плата CZ-NS4P + термостат**

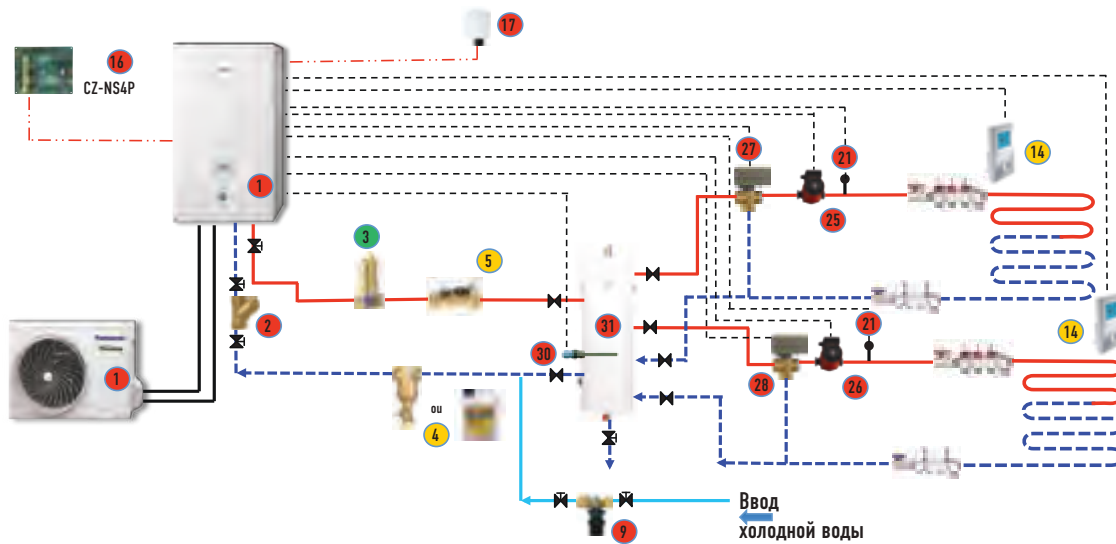


КОНФИГУРАЦИЯ: 2 ЗОНЫ

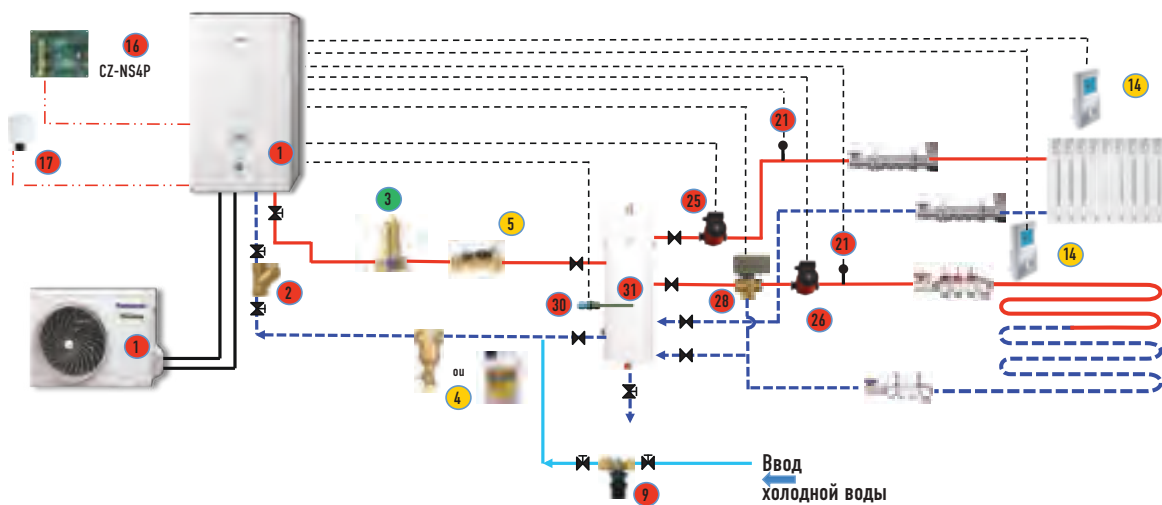
**Vi-Bloc: 2 зоны (радиатор) + 2 насосные группы без смесителей
+ 2 термостата**



**Vi-Bloc: 2 зоны (теплый пол)
+ 2 насосные группы со смесителями**

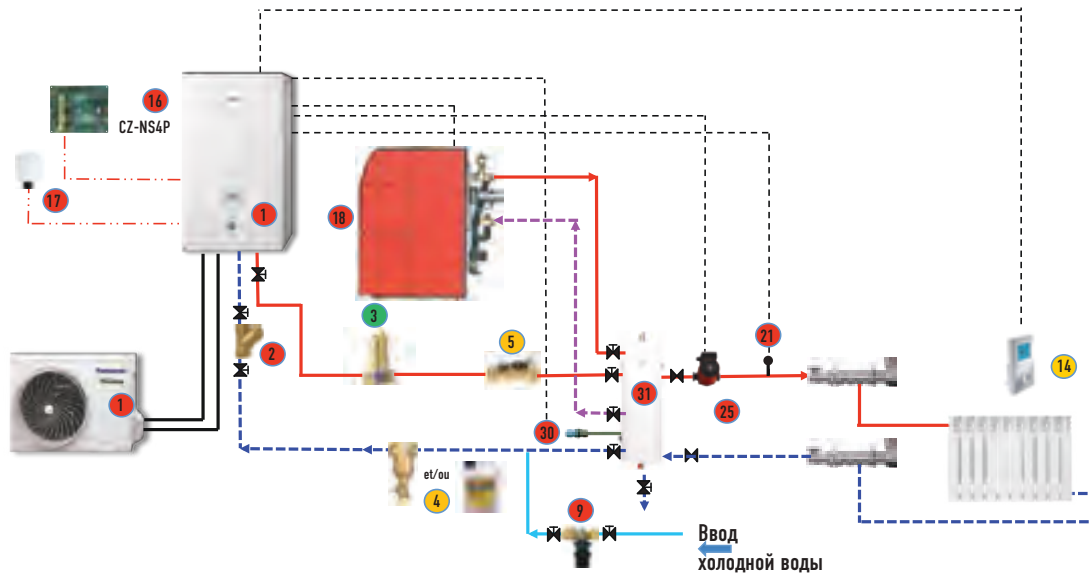


**Vi-Bloc: 1 зона (радиатор) с насосной группой
+ 2 зона (теплый пол) с насосной группой со смесителем**

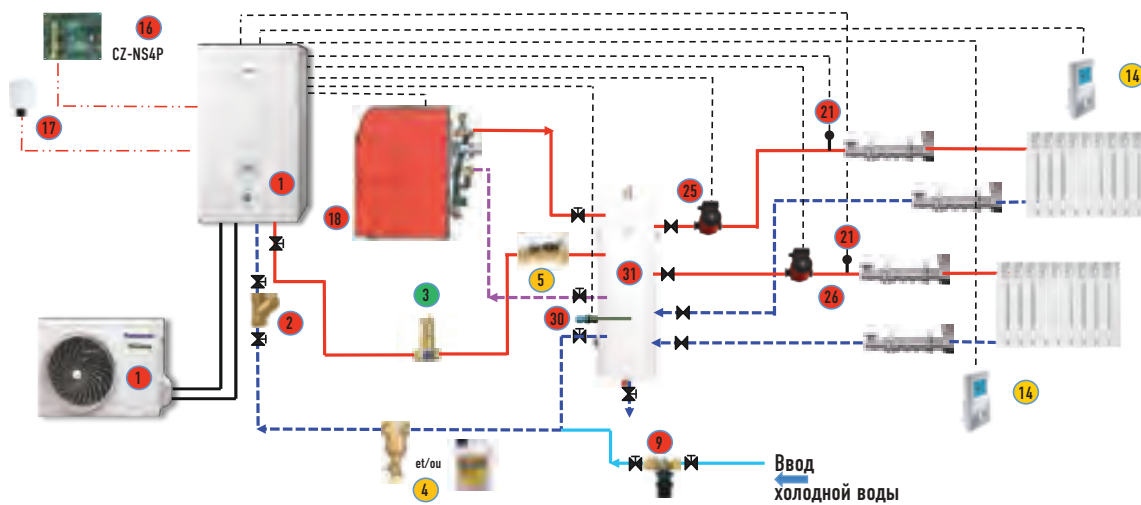


Бивалентная конфигурация

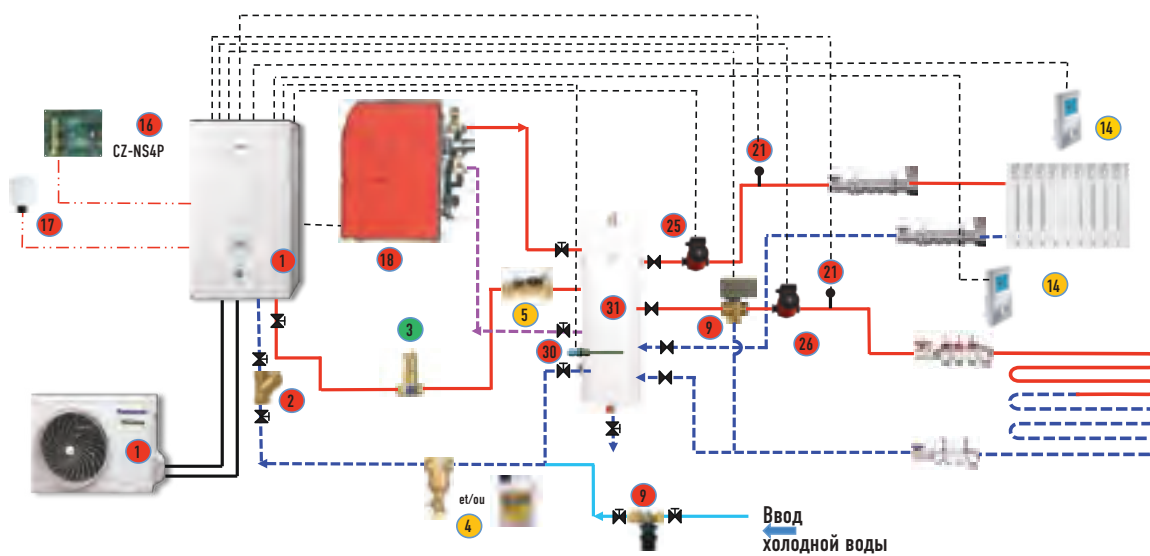
Vi-Bloc: Внешний нагреватель (котел) + 1 зона (радиатор) без смесителя



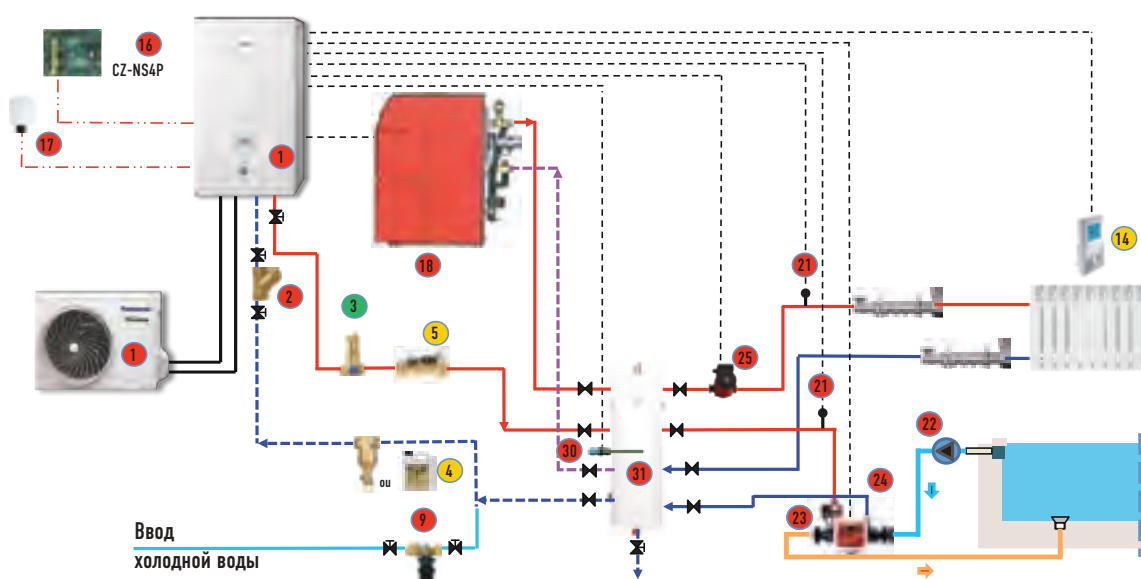
Vi-Bloc: Котел + 2 зоны (радиаторы) + две насосные группы + 2 термостата



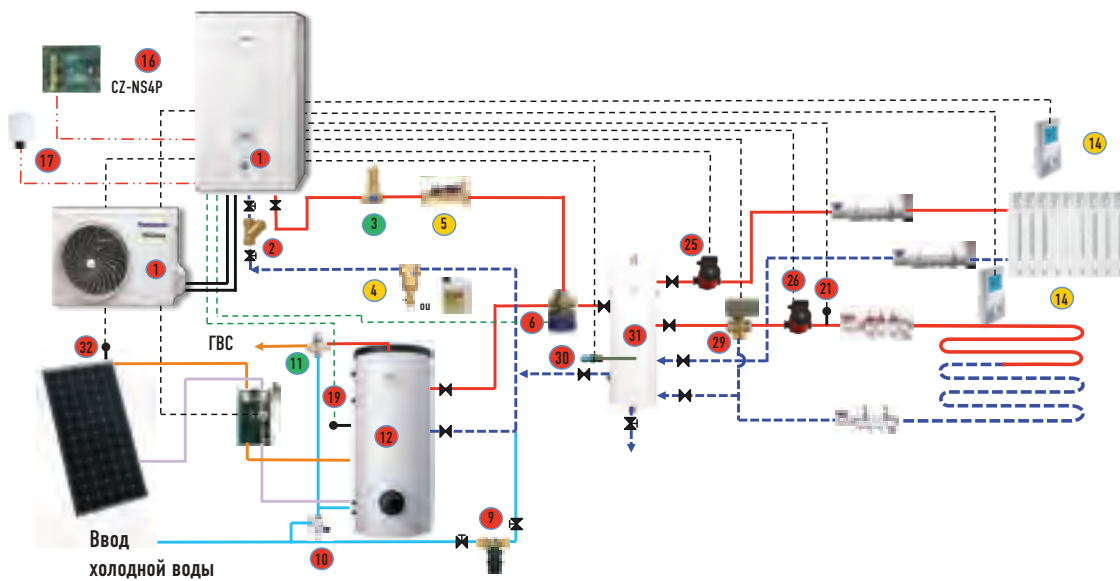
Vi-Bloc: Котел + 1 зона (радиатор) + 1 зона (теплый пол) + две насосные группы + 1 смеситель + 2 термостата



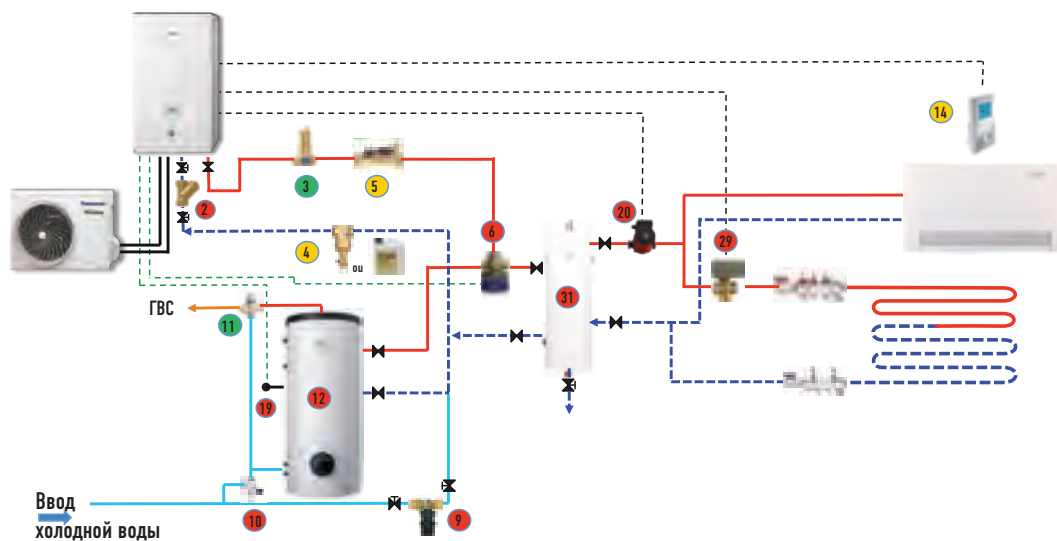
Vi-Bloc: Котел + 1 зона (радиатор) + бассейн (две насосные группы)



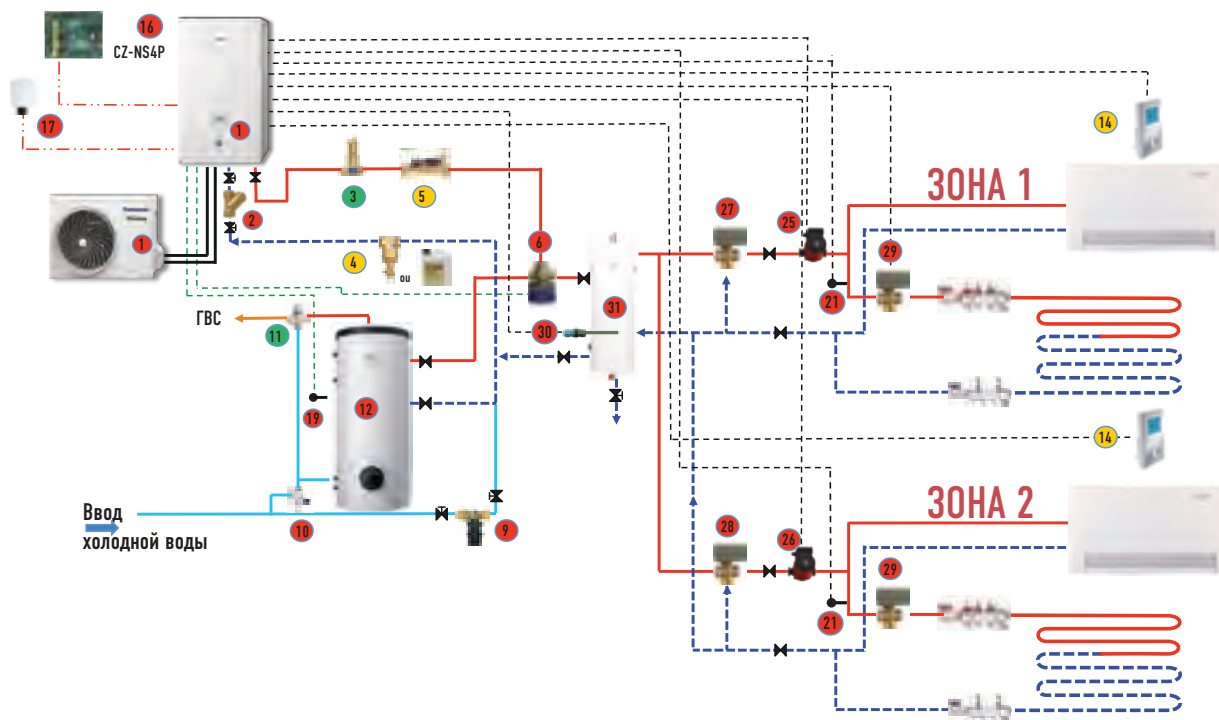
Vi-Bloc: 1 зона (радиатор) + 1 зона (теплый пол) + ГВС + солнечный коллектор
(две насосные группы + 1 смеситель)



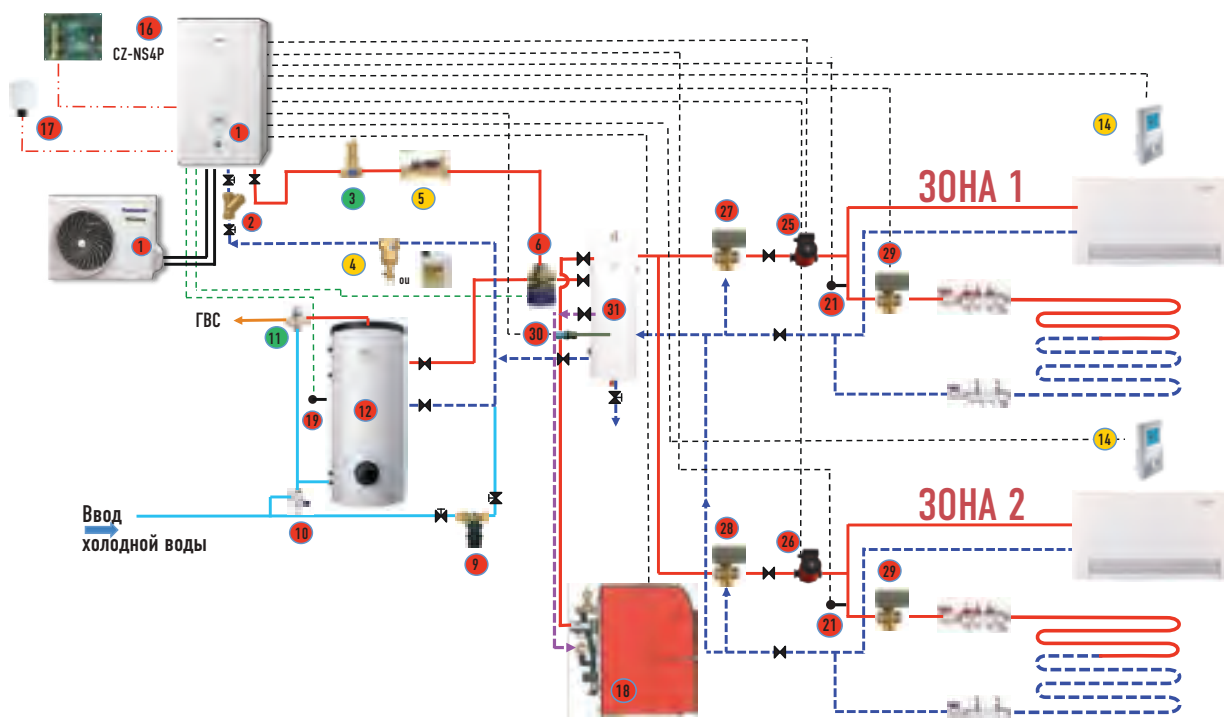
Vi-Bloc: 1 зона (фанкойл) + 1 зона (теплый пол)
+ ГВС (1 насосная группа + 1 смеситель)



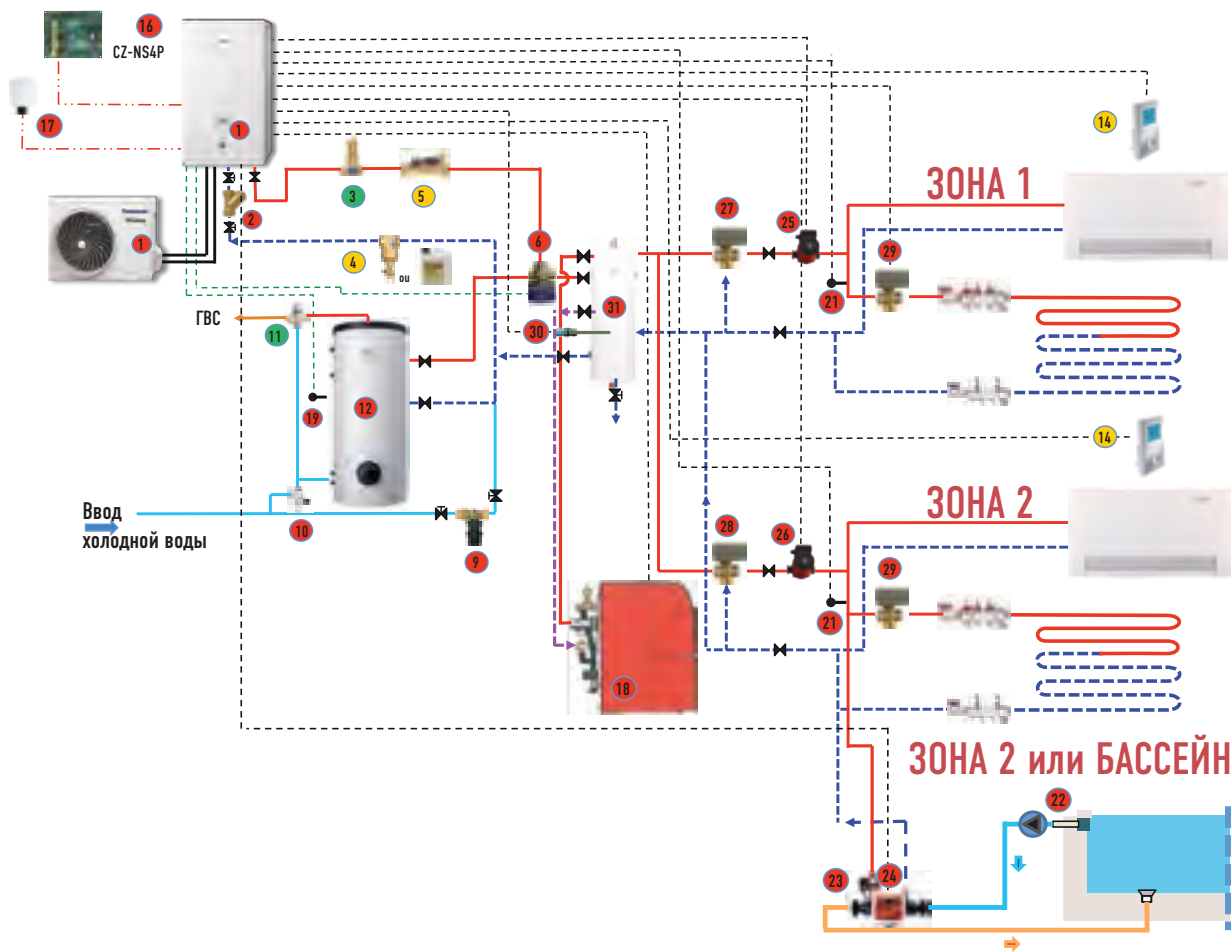
**Vi-Vloc: 1 зона (фанкойл) + 1 зона (теплый пол)
+ ГВС (2 насосные группы + 1 смеситель) + плата CZ-NS4P**



**Vi-Vloc: 1 зона (фанкойл) + 1 зона (теплый пол)
+ ГВС (2 насосные группы + 1 смеситель) + плата CZ-NS4P**



**Vi-Bloc: 1 зона (фанкойл) + 1 зона (теплый пол)
+ ГВС (2 насосные группы + 1 смеситель) + плата CZ-NS4P**



**Vi-Bloc: 1 зона (фанкойл) + 1 зона (теплый пол)
+ ГВС (2 насосные группы + 1 смеситель) + плата CZ-NS4P**

