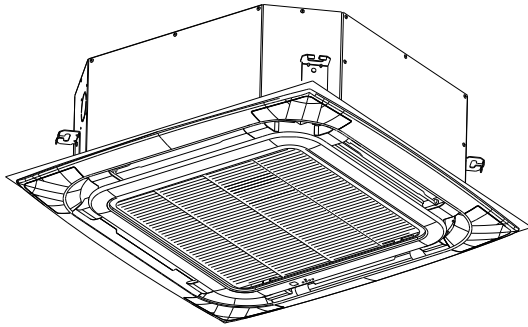


TCL

ІНСТРУКЦІЯ З ЕКСПЛУАТАЦІЇ

НАПІВПРОМИСЛОВА СИСТЕМА КАСЕТНОГО ТИПУ



ДЯКУЄМО ВАМ ЗА ВИБІР КОНДИЦІОНЕРА TCL!

Дана інструкція з експлуатації містить важливі рекомендації необхідні для виконання користувачем, для забезпечення багаторічної і безвідмовної роботи кондиціонера

ЗМІСТ

КЕРІВНИЦТВО З МОНТАЖУ

АКСЕСУАРИ	01
ОГЛЯД МОНТАЖУ	02
МОНТАЖ ВНУТРІШНЬОГО БЛОКУ	03
МОНТАЖ ЗОВНІШНЬОГО БЛОКУ	08
МОНТАЖ ДРЕНАЖНОЇ ТРУБИ.....	11
МОНТАЖ ХОЛОДИЛЬНОЇ ТРУБИ	13
ЕЛЕКТРИЧНА ПРОВОДКА.....	18
ВАКУУМАЦІЯ	21
ВСТАНОВЛЕННЯ ПАНЕЛІ	23
ТЕСТУВАННЯ	25

КЕРІВНИЦТВО ВЛАСНИКА

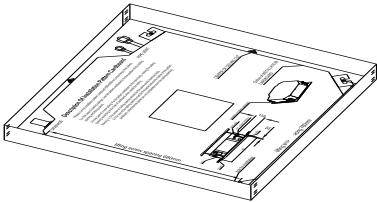

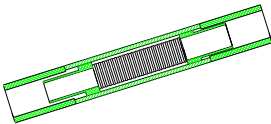
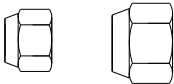


ПОПЕРЕДЖЕННЯ БЕЗПЕКИ	26
ЧАСТИНИ ТА ФУНКЦІЇ	29
ІНСТРУКЦІЯ З ЕКСПЛУАТАЦІЇ ПАНЕЛІ.....	31
ДИСПЛЕЙ ВНУТРІШНЬОГО БЛОКУ.....	32
ОБСЛУГОВУВАННЯ	33
ПОШУК І УСУНЕННЯ НЕСПРАВНОСТЕЙ	35
ПОСІБНИК ДЛЯ УТИЛІЗАЦІЇ	38

КЕРІВНИЦТВО З МОНТАЖУ

АКСЕСУАРИ

ПРИМІТКА:

Система кондиціонування постачається з наступними аксесуарами. Для встановлення кондиціонера використовуйте всі монтажні деталі та аксесуари. Неправильна установка може призвести до витоку холодоагенту, ураження електричним струмом та пожежі або призвести до виходу обладнання з ладу.

НАЗВА	МАЛЮНОК	КІЛЬКІСТЬ
Інсталяційний шаблон плівки (вирізаний з нижньої упаковки)		1
Застібка для труб		1
Аксесуари для зливної труби (вид у розрізі)		1
Монтажна гайка (дві специфікації)		2
Пульт дистанційного керування		1
Батарейка AAA		2
Інструкція з експлуатації	/	1
Гарантійний талон	/	1

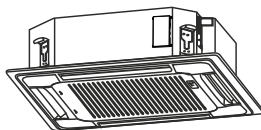
ОГЛЯД МОНТАЖУ

1



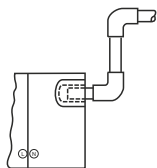
Прочитайте застереження
щодо безпеки

2



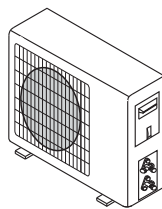
Встановіть внутрішній блок

4



Встановіть дренажну трубу

3



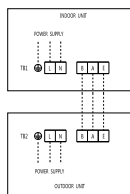
Встановіть зовнішній блок

5



Встановіть та з'єднайте
трубу холодоагенту

6



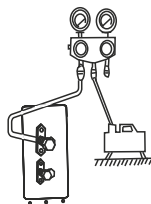
Підключіть електропроводку

8



Встановіть панель та зробіть
пробний запуск

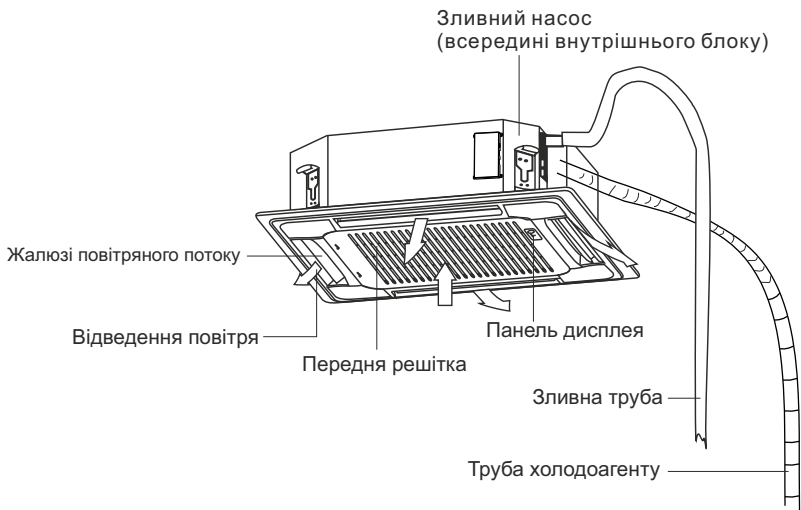
7



Зробіть вакуумацію

МОНТАЖ ВНУТРІШНЬОГО БЛОКУ

Деталі внутрішнього блоку



ПОПЕРЕДЖЕННЯ БЕЗПЕКИ

⚠ УВАГА

- Внутрішній блок повинен бути надійно встановлений на конструкції, здатній витримати його вагу. Якщо конструкція занадто слабка, пристрій може впасти і спричинити тілесні ушкодження чи матеріальні збитки.
- **НЕ** встановлюйте внутрішній блок у ванній кімнаті або в пральні, оскільки занадто велика кількість вологи може призвести до короткого замикання внутрішнього блоку та корозії проводки.
- Встановіть внутрішній блок на висоті більше 2,5 м над підлогою.

⚠ ОБЕРЕЖНО

- Встановіть внутрішнє та зовнішнє обладнання, кабелі та дроти на відстані не менше 1 м від телевізора та радіо, щоб запобігти статичній електриці або спотворенням зображення.
- Якщо внутрішній блок встановлений на металі, він повинен бути електрично заземлений.

НЕ встановлюйте пристрій у таких місцях:

- ⊘ У районах з бурінням нафти або фрекінгом
- ⊘ У прибережних районах з високим вмістом солі в повітрі
- ⊘ У районах з їдкими газами в повітрі, наприклад поблизу гарячих джерел
- ⊘ У районах з коливаннями потужності, таких як заводи
- ⊘ У закритому просторі, наприклад у шафах
- ⊘ На кухнях, що використовують природний газ
- ⊘ У районах із сильними електромагнітними хвилями
- ⊘ У місцях, де зберігаються легкозаймисті матеріали або газ
- ⊘ У приміщеннях з підвищеною вологістю, таких як ванні або пральні

Інструкція з монтажу внутрішнього блоку

ПРИМІТКА. Встановлення панелі слід проводити після проведення трубопроводів та електропроводки.

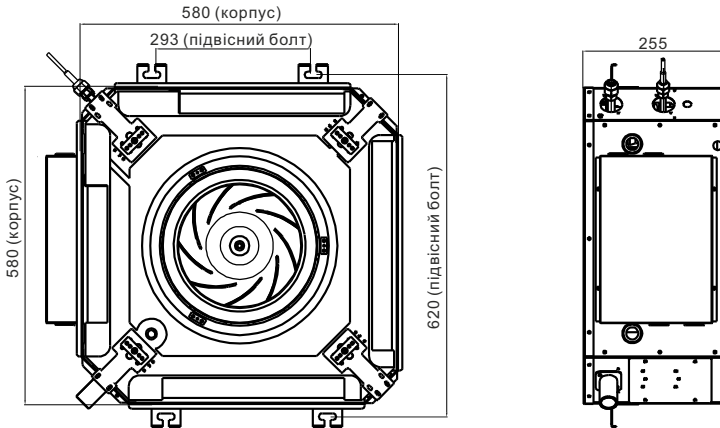
Виберіть місце встановлення

Внутрішній блок слід встановлювати в приміщенні, яке відповідає наступним вимогам:

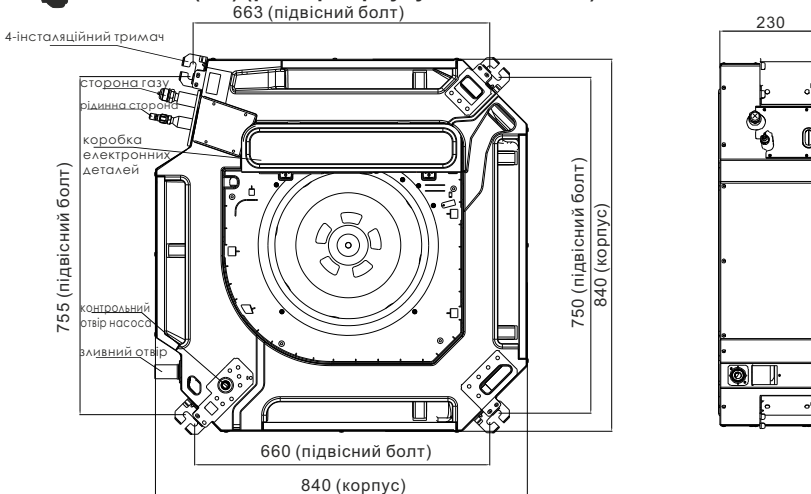
- ✓ Пристрій буде знаходитися на відстані щонайменше 1 м від найближчої стіни.
- ✓ Є достатньо місця для установки та обслуговування.
- ✓ Є достатньо місця для з'єднувальної труби та дренажної труби.
- ✓ Стеля горизонтальна, і її конструкція може витримати вагу внутрішнього блоку.
- ✓ Нічого не перешкоджає входу і виходу повітря.
- ✓ Потік повітря може заповнити всю кімнату.
- ✓ Прямого випромінювання від нагрівачів немає.

Розмір корпусу

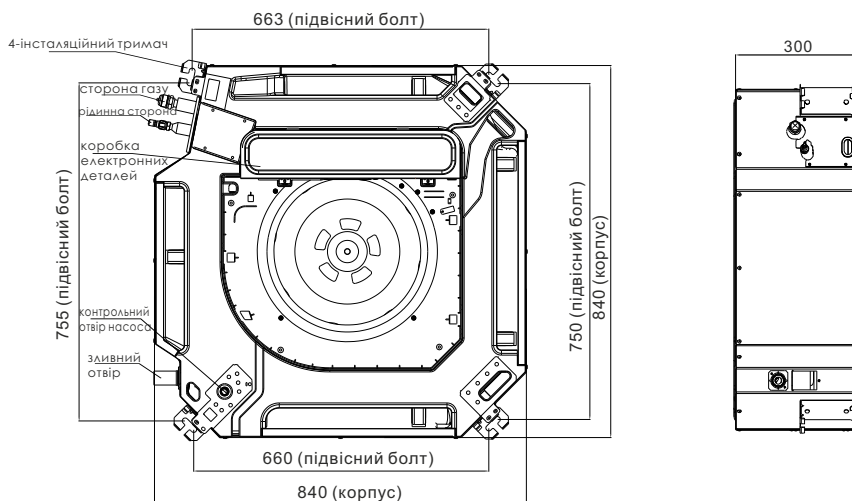
18k (Q4) (розмір корпусу: 580X255X580)



18k-24k (Q8) (розмір корпусу: 840X230X840)

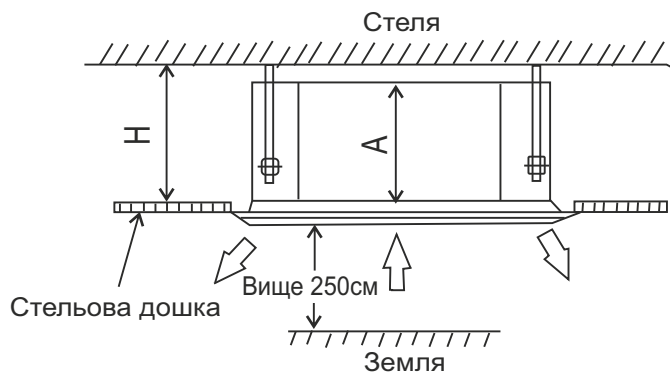


36к-60к (Q8) (розмір корпусу: 840Х300Х840)



РЕКОМЕНДОВАНІ ВІДСТАНІ МІЖ ВНУТРІШНІМ БЛОКОМ І СТЕЛЕЮ

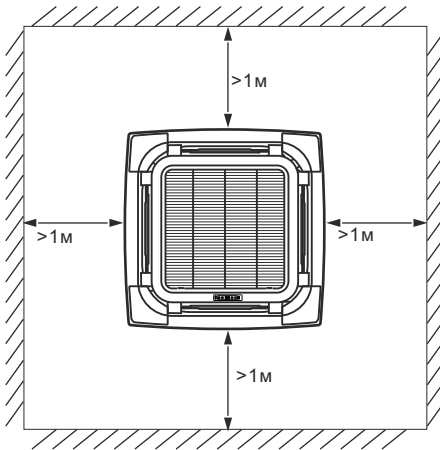
Відстань між встановленим внутрішнім блоком та внутрішньою стелею повинна відповідати наступним вимогам.



Модель	Довжина А (мм)	Довжина Н (мм)
18К(Q4)	255	>285
18К-24К(Q8)	230	>260
36К-60К(Q8)	300	>330

Підвісний внутрішній блок (для готової бетонної цегли)

1. Використовуйте вкладений паперовий шаблон, щоб вирізати прямокутний отвір у стелі, залишивши щонайменше 1 м з усіх боків. Розмір вирізаного отвору має бути на 4 см більший, ніж розмір отвору. Не забудьте обов'язково відмітити місця, де буде просвердлено отвір для стельового гачка.



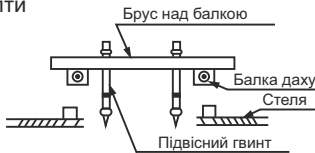
⚠ ОБЕРЕЖНО

Корпус пристрою повинен ідеально співпадати з отвором. Переконайтеся що пристрій і отвір однакового розміру, перш ніж рухатися далі.

2. Просвердліть 4 отвори глибиною 5 см в місцях розташування стельових гачків у внутрішній стелі. Обов'язково тримайте свердло під кутом 90 до стелі.
3. За допомогою молотка вставте стельові гачки в попередньо просвердлені отвори. Закріпіть болт.
4. Встановіть чотири підвісних болта.

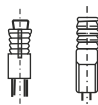
Дерев'яна конструкція

Покладіть квадратний брус на балку даху, а потім встановіть підвісні гвинтові болти



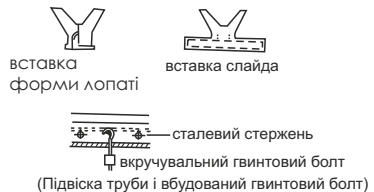
Для готової бетонної цегли

Встановіть підвісний гачок з розширюваним болтом у бетон глибиною до 45-50 мм, щоб запобігти ослабленню



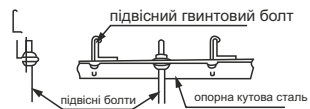
Нова бетонна цегла

Інкрустація або вкладення гвинтових болтів



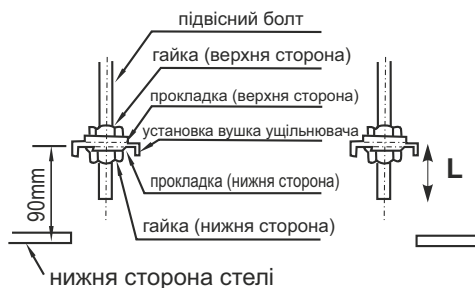
Сталева балкова конструкція даху

Встановіть опорний кут зі сталі.

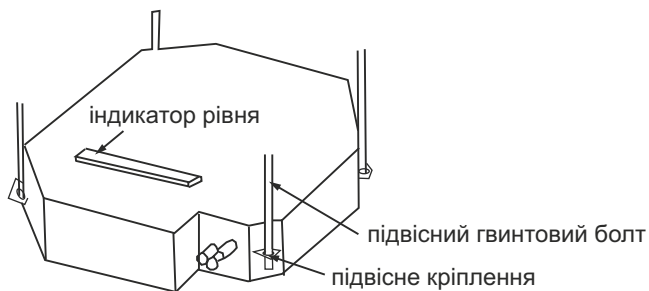


5. Встановіть внутрішній блок. Щоб підняти і закріпити його, потрібні дві людини. Вставте підвісні болти в підвісні отвори блоку. Відрегулюйте прокладку (вниз) на 90 мм над стелею. Закріпіть їх за допомогою шайб і гайок.

ПРИМІТКА: Дно блоку повинно бути на 10 - 18 мм вище, ніж стельова дошка. Загалом, L повинен бути достатньо довгим, щоб запобігти відриву гайок.



ПРИМІТКА: Переконайтесь, що внутрішній блок на рівні. Агрегат оснащений вбудованим зливним насосом і поплавковим вимикачем. Якщо обладнання нахилене проти напрямку потоків конденсату (сторона зливної труби піднята), поплавковий вимикач може вийти з ладу і спричинити витік води.



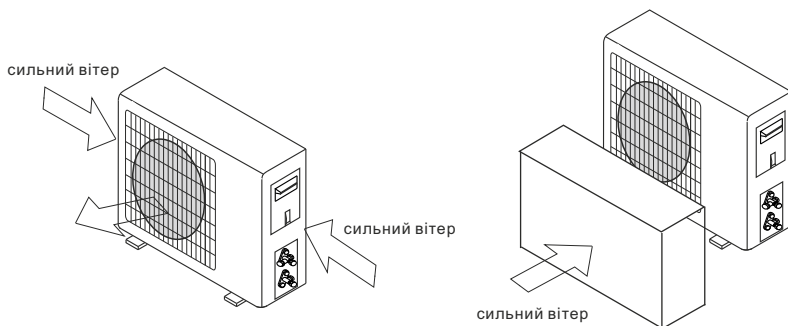
МОНТАЖ ЗОВНІШНЬОГО БЛОКУ

Інструкція з монтажу зовнішнього блоку

Виберіть місце встановлення

Зовнішній блок слід встановлювати у місці, яке відповідає наступним вимогам:

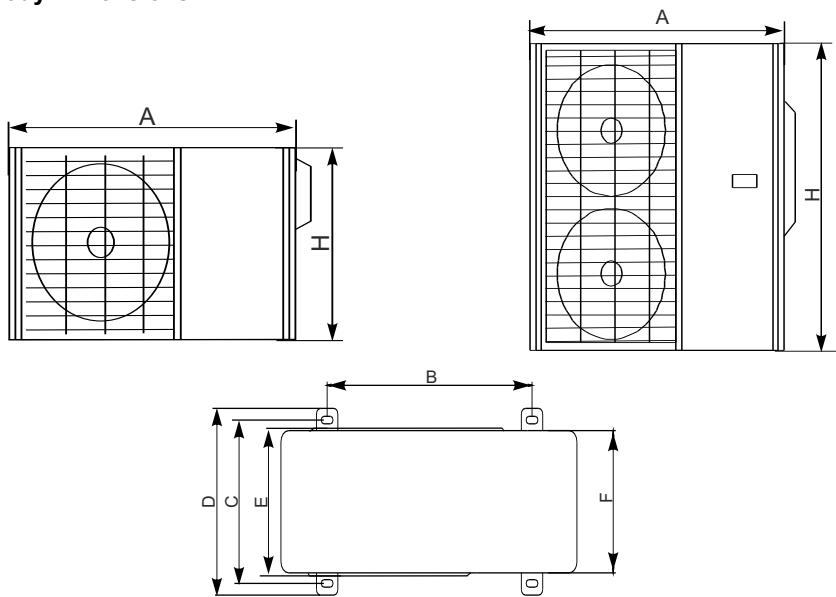
- ☑ Тримайте зовнішній блок якомога ближче до внутрішнього блоку.
- ☑ Переконайтесь, що є достатньо місця для встановлення та обслуговування.
- ☑ Місце встановлення повинно бути сухим і добре провітрюваним.
- ☑ Переконайтесь, що пристрій не піддається впливу снігу, листя та іншого сезонного сміття. Якщо можливо, забезпечте пристрій тентом. Переконайтесь, що тент не перешкоджає потоку повітря.
- ☑ Має бути достатньо місця для встановлення з'єднувальних труб та кабелів та доступу до них для технічного обслуговування.
- ☑ Поруч не повинно бути горючих газів та хімічних речовин. Довжина трубопроводу між зовнішнім блоком та внутрішнім блоком не повинна перевищувати гранично допустиму довжину трубопроводу для даного пристрою.
- ☑ Якщо це можливо, не встановлюйте пристрій під прямими сонячними променями.
- ☑ Якщо можливо, переконайтесь, що пристрій буде встановлено якнайдалі від власності ваших сусідів, щоб шум від пристрою їм не заважав.
- ☑ Вхід та вихід повітря не повинні бути заблоковані або піддані сильному вітру. Якщо місце знаходиться під впливом сильного вітру (наприклад, поблизу узбережжя), ви повинні розташувати пристрій до стіни, так щоб заблокувати вітер.
- ☑ Встановіть внутрішнє та зовнішнє обладнання, кабелі та дроти на відстані щонайменше 1 метр від телевізора або радіо, щоб запобігти статичній електриці або спотворенням зображення. Залежно від радіохвиль, відстані в 1 метр може бути недостатньо для усунення всіх перешкод.



⚠ ОБЕРЕЖНО

- Обов'язково приберіть усі перешкоди, які можуть блокувати циркуляцію повітря.
- Обов'язково ознайомтеся з технічними характеристиками довжини, щоб переконатися в наявності достатнього простору для установки і обслуговування.

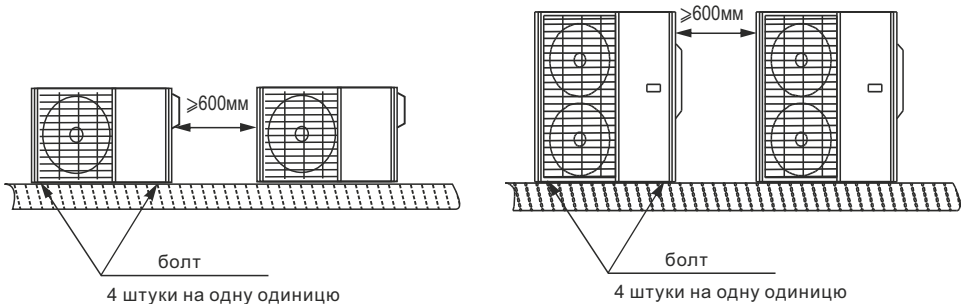
Body Dimensions



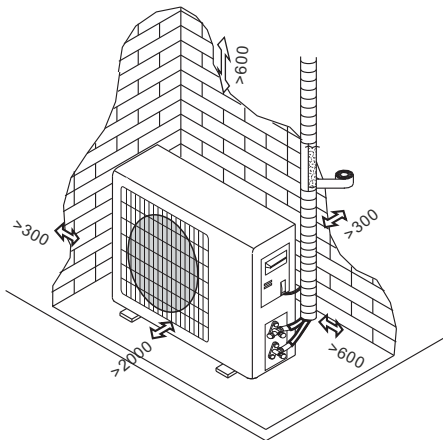
ПАРАМЕТР	A	B	C	D	E	F	H
18-24K	845	586	347	372	342	330	700
30-42K	940	600	375	400	340	338	885
48K	940	600	375	400	340	338	1250
60K	938	605	410	440	417	372	1369

Встановіть зовнішній блок

Закріпіть зовнішній блок анкерними болтами (M10) з мінімальною відстанню між іншими блоками, як показано на малюнку



ПРИМІТКА: Мінімальна відстань між зовнішнім блоком та стінами, описана у посібнику з монтажу, не поширюється на герметичні приміщення. Обов'язково тримайте пристрій без перешкод принаймні у двох із трьох напрямків (спереду, ліворуч, праворуч).
(Як показано праворуч)



Відведення конденсованої води із зовнішнього блоку (необов'язково)

Конденсат і лід, що утворилися в зовнішньому блоці під час роботи на обігрів, можна відводити через дренажну трубу

1. Закріпіть дренажний патрубков в отворі діаметром 25 мм, розташованому в частині блоку, як показано на малюнку
 2. З'єднайте дренажний отвір і дренажну трубу.
- Зверніть увагу на те, щоб вода зливалася у відповідному місці.



Свердління отвору в стіні

У стіні необхідно просвердлити отвір для трубопроводу холодоагенту і для комунікаційного кабелю, який з'єднає внутрішній і зовнішній блоки.

1. Визначте розташування отвору в стіні відповідно до розташування зовнішнього блоку.
2. Для свердління отворів у стіні використовуйте свердло 65 мм.
3. Покладіть манжету на отвір. Це захищає край отвору та допомагає ущільнити отвір після завершення процесу установки.

ПРИМІТКА: Під час свердління отвору в стіні слід уникати проводів, сантехніки та інших чутливих компонентів.

МОНТАЖ ДРЕНАЖНОЇ ТРУБИ

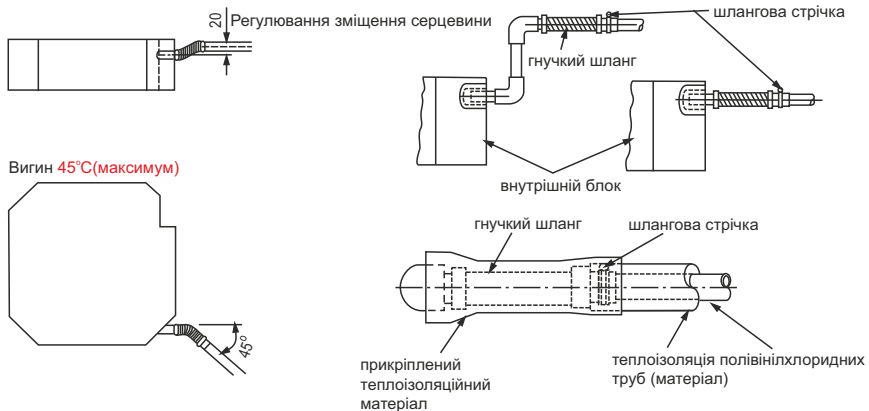
ⓘ ОБЕРЕЖНО

- Ізолюйте всі трубопроводи, щоб запобігти конденсації.
- Не тягніть сильно за злив, оскільки це може призвести до його відключення.
- Якщо дренаж зігнутий або встановлений неправильно, вода може витекти і спричинити збір перемикача рівня води. У режимі обігріву зовнішній блок буде зливати воду.
- Переконайтесь, що дренажний шланг розміщений у відповідному місці, щоб уникнути пошкодження та протікання води.
- Дренажна труба використовується для зливу води. Неправильне встановлення може призвести до пошкодження обладнання та майна.

■ Гнучкий шланг

Виміряйте діаметр твердої труби методом різання та відрегулюйте кут стикування.

- Витягніть гнучкий шланг, не деформуючи більше ніж показано нижче.
- Обов'язково пов'яжіть його за допомогою прикріпленої стрічки.
- Будь ласка, розмістіть гнучкий шланг горизонтально.



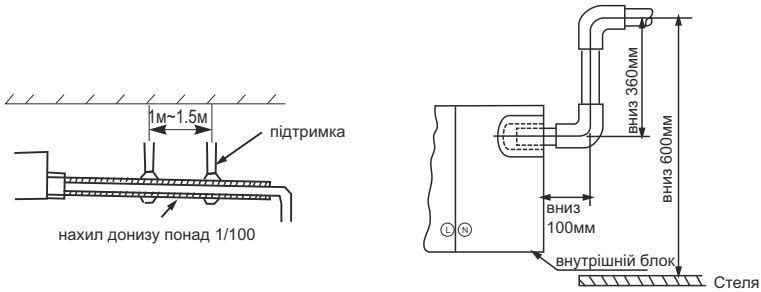
ПРИМІТКА:

- При використанні подовженого зливу використайте додаткову захисну трубку для затягування внутрішнього з'єднання, щоб запобігти його послабленню.
- Зливні труби повинні бути нахилені як мінімум на 1/100, щоб запобігти надходженню води назад до кондиціонера.
- Для запобігання провисанню труби кожні 1-1,5 м встановлюють опору.
- Якщо вихід дренажної труби знаходиться вище, ніж насосне з'єднання корпусу, передбачите підйомну трубу для випускного отвору внутрішнього блоку. Підйомна труба має бути встановлена не вище 360 мм від виходу відпрацьованих газів, а відстань між блоком і підйомною трубою має бути менше 10 мм. Неправильна установка може призвести до повернення води у блок і викликати затоплення.
- Для відвертання утворення повітряних бульбашок тримайте зливний шланг на рівні або злегка під нахилом (< 75 мм).

Установка дренажної труби усередині приміщення

Встановіть дренажну трубу, як показано нижче.

1. Під'єднайте отвір зливного шланга до зливної труби пристрою. Одягніть на отвір шланга оболонку і міцно затисніть її трубним затиском.
2. Накрийте дренажну трубу теплоізоляцією, щоб запобігти утворенню конденсату і витоку.



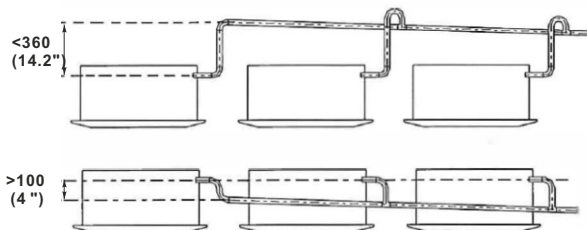
4. Використовуючи корончатє свердло діаметром 65 мм, просвердліть отвір в стіні. Переконайтеся, що отвір просвердлений під невеликим кутом вниз, так щоб зовнішній кінець отвору був нижчий внутрішнього приблизно на 12 мм. Це забезпечить належне відведення води (як показано на малюнку). Встановіть захисну манжету в отвір. Це захистить краї отвору і допоможе загерметизувати його, коли ви закінчите процес установки.

5. Пропустіть зливний шланг через отвір в стіні. Переконайтеся, що вода стікає у безпечне місце, де вона не викличе ушкоджень або небезпеки ковзання.



ПРИМІТКА: Під час свердління отвору в стіні слід уникати провідів, сантехніки та інше. Відвід дренажної труби повинен бути принаймні на 50 мм над землею. Якщо він торкнеться землі, пристрій може заблокуватися і вийти з ладу.

ПРИМІТКА: При підключенні декількох водостічних труб встановіть труби, як показано



МОНТАЖ ХОЛОДИЛЬНОЇ ТРУБИ

ПОПЕРЕДЖЕННЯ БЕЗПЕКИ

⚠ УВАГА

- Усі трубопроводи повинні бути виконані сертифікованими техніками та відповідати місцевим та національним нормам.
- Встановлюючи систему охолодження, переконайтеся, що повітря, пил, волога або сторонні речовини не потрапляють в контур холодоагенту. Забруднення в системі може призвести до низької експлуатаційної потужності, виходу з ладу обладнання, вибуху або травм.
- Коли кондиціонер встановлюється в невеликій кімнаті, необхідно взяти заходи для запобігання перевищенню концентрації холодоагенту в приміщенні під час витoku холодоагенту. Якщо станеться витік холодоагенту і його концентрація перевищить відповідну межу, це може викликати ризик гіпоксії.
- Якщо під час встановлення тече холодоагент, негайно провітрити приміщення. Витік холодоагенту є токсичним і легкозаймистим. Завершивши монтажні роботи, переконайтеся, що немає витоків холодоагенту.
- Зварювальний отвір з'єднувальної труби внутрішнього та зовнішнього блоку повинен бути розташований на зовнішній стороні.

Розмір труби та способи монтажу

Зовнішні розміри труби та способи їх встановлення (з послідовністю охолоджувальної потужності)

Матеріал труби		Мідна труба для кондиціонера		
Модель		18k-24k	30k-42k	48k-60k
Розмір (мм)	Рідина	6.35	9.52	9.52
	Газ	12.7	15.8	15.8

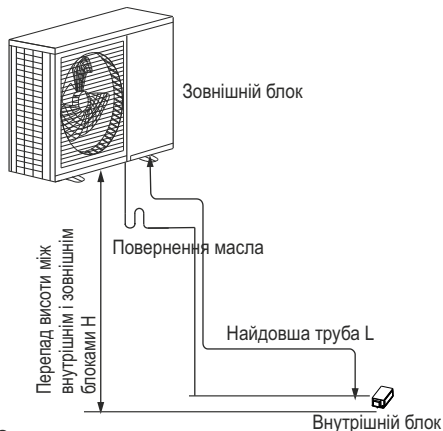
ПРИМІТКА: Переконайтеся, що довжина труби холодоагенту, кількість вигинів і висота перепаду між внутрішнім і зовнішнім блоками відповідають вимогам.

Максимальна довжина та висота перепаду залежно від моделей. (Одиниця виміру: м)

Звичайна труба, холодопродуктивність <24К ВТУ/год		Допустиме значення
Найдовша труба (L)		30
Максимальний перепад висот	Перепад висоти між внутрішнім і зовнішнім блоком	20

Звичайна труба, холодопродуктивність >24К-<36К ВТУ/год		Допустиме значення
Найдовша труба (L)		50
Максимальний перепад висот	Перепад висоти між внутрішнім і зовнішнім блоком	25

Звичайна труба, холодопродуктивність >36К ВТУ/год		Допустиме значення
Найдовша труба (L)		65
Максимальний перепад висот	Перепад висоти між внутрішнім і зовнішнім блоком	30

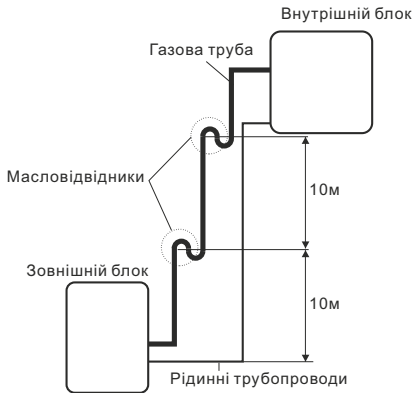


■ Масляні пастки

❶ ОБЕРЕЖНО

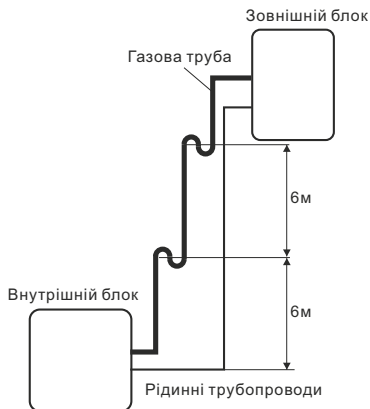
1. Якщо внутрішній блок встановлений вище зовнішнього:

Якщо масло не стікає назад в компресор зовнішнього блоку, це може привести до виходу з ладу або погіршення якості поворотного масла. Масловідвідники в трубопроводах подання газу можуть запобігти цьому. Масловідвідники мають бути встановлені через кожні 10 м вертикального стояка лінії всмоктування.



2. Якщо зовнішній блок встановлений вище внутрішнього:

Рекомендується не збільшувати вертикальні всмоктувальні стояки. Слід забезпечити належну віддачу масла до компресора зі швидкістю всмоктування газу. Якщо швидкість падає нижче 7,62 м / с, віддача масла зменшиться. Масловідвідники слід встановлювати кожні 6 м вертикального стояка лінії всмоктування.



Інструкції з підключення трубопроводів для холодоагенту

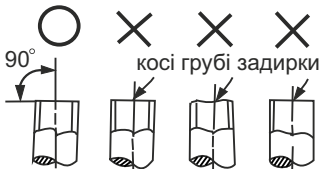
⚠ ОБЕРЕЖНО

- **Не встановлюйте** сполучну трубу до тих пір, поки не будуть встановлені внутрішні і зовнішні блоки.
- Ізолюйте газові і рідинні трубопроводи.
- **НЕ деформуйте** трубу під час різання. Будьте особливо обережні, щоб не пошкодити, не зробити вм'ятину і не деформувати трубу під час різання. Це різко понизить ефективність пристрою.

Відрізання труби

При підготовці труб для холодоагенту приділіть особливу увагу їх правильному розрізанню і розвальцьовуванню. Це забезпечить якісне з'єднання та запобіжить витіканню холодоагенту.

1. Виміряйте відстань між внутрішнім і зовнішнім блоками.
2. За допомогою труборіза відріжте трубу трохи довше вимірної відстані на прямій ділянці труби для забезпечення чіткого розрізу під 90°.



Видаліть задирки

Задирки можуть вплинути на герметичність з'єднання трубопроводу холодоагенту. Вони мають бути повністю видалені.

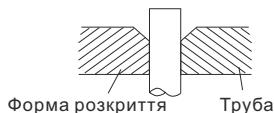
1. Тримайте трубу під кутом вниз, щоб задирки не потрапили всередину труби.
2. Використовуючи розгортку або інструмент для видалення задирок, видаліть усі задирки з відрізаної ділянки труби.
3. Після видалення задирок з обрізаної труби заклейте кінці стрічкою ПВХ, щоб запобігти попаданню в трубу сторонніх матеріалів.
4. Оберніть трубу ізоляційним матеріалом.
5. Зніміть ПВХ-стрічку з кінців труби, коли будете готові до проведення робіт по розвальцьовуванню.

Розвальцьовування кінців труб

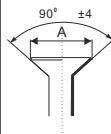
1. Встановіть розвальцьовальні гайки на обидва кінці труби. Переконайтеся, що вони спрямовані в потрібну сторону, оскільки після розвальцьовування ви не зможете їх надіти або змінити їх напрям.
2. Затисніть розвальцьовальну форму на кінці труби. Кінець труби повинен виходити за межі розвальцьовальної форми.



3. Встановіть інструмент для розвальцювання на форму.
4. Повертайте руків'я інструменту для розвальцювання за годинниковою стрілкою, поки труба не буде повністю розвальцювальна. Розвальцюуйте трубу відповідно до розмірів.



Зовнішній діаметр	Момент затягування	Розмір розвальцовки (A) (одиниці виміру: мм)	
7	18-20N • m (183-204kgf.cm)	8.4	8.4
5	25-26N • m (255-265kgf.cm)	13.2	13.5
3	35-36N • m (357-367kgf.cm)	16.2	16.5
7	45-47N • m (459-480kgf.cm)	19.2	19.7
17	65-67N • m (765-867kgf.cm)	23.2	23.7



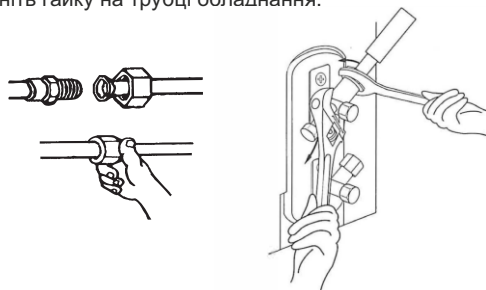
5. Зніміть інструмент для розвальцювання і розвальцювальну форму, потім огляньте кінець труби на наявність тріщин і рівномірність розвальцювання.

Правильне розвальцювання потрібне для досягнення герметичного ущільнення.

ПРИМІТКА: Спочатку приєднайте мідні труби до внутрішнього блоку, а потім до зовнішнього блоку. Спочатку слід підключити газову трубу, потім рідинну трубу високого тиску.

1. При з'єднанні розвальцювальних гайок нанесіть тонкий шар холодильної олії на розвальцювальні кінці труб.
2. Відцентруйте з'єднання.
3. Від руки затягніть гайку, як можна тугіше.
4. За допомогою гайкового ключа затисніть гайку на трубі обладнання.

ПРИМІТКА: Використовуйте два ключі, щоб з'єднати трубу із внутрішніми / зовнішніми трубами, щоб уникнути розтріскування мідної труби.



5. Міцно стискаючи гайку, затягніть динамометричним ключем, щоб затягнути гайку відповідно до значень крутного моменту.

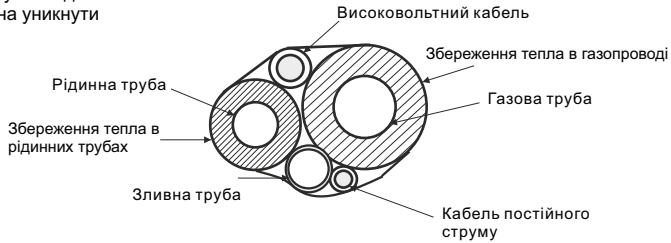
ⓘ ОБЕРЕЖНО

- Обов'язково намотайте ізоляцію навколо трубопроводу. Безпосередній контакт з оголеним трубопроводом може призвести до опіків або обморожень.
- Переконайтесь, що труба правильно підключена. Надмірне затягування може пошкодити горловину труби, а недостатнє затягування може призвести до течі.

6. Після підключення мідних труб до внутрішнього блоку забезпечте теплоізоляцію з'єднання.

ПРИМІТКА: Поєднуючи елементи, **НЕ** переплітайте та не перетинайте сигнальний кабель з будь-якою іншою проводкою.

Відвід дренажної труби слід вести туди, де можна уникнути впливу на довкілля



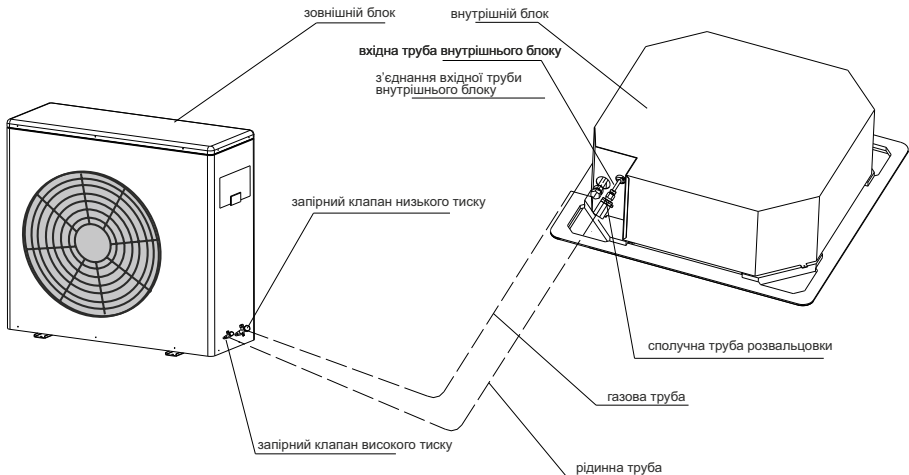
7. Проведіть цей трубопровід крізь стіну і підключіть до зовнішнього блоку.

8. Ізолюйте всі трубопроводи, включаючи клапани зовнішнього блоку.

9. Проведіть вакуумацію магістралі.

10. Відкрийте запірні клапани зовнішнього блоку, щоб розпочати потік холодоагенту між внутрішнім і зовнішнім блоком.

На наступному малюнку показано лише схема зв'язку внутрішнього блоку, зовнішнього блоку та труб холодоагенту. Будь ласка, зверніться до наступних малюнків для встановлення.



⚠ ОБЕРЕЖНО

- Переконайтеся, що після закінчення монтажних робіт немає витіку холодоагенту. Якщо є витік холодоагенту, негайно провітріть приміщення та евакууйте систему (див. Розділ евакуації повітря у цьому посібнику).

ЕЛЕКТРИЧНА ПРОВОДКА

ПОПЕРЕДЖЕННЯ БЕЗПЕКИ

УВАГА

- Завжди відключайте джерело живлення перед початком роботи з пристроєм.
- Вся електропроводка повинна виконуватися відповідно до місцевих та національних норм.
- Електропроводку повинен проводити сертифікований технік. Неправильне підключення може призвести до електричної несправності, травми та пожежі.
- Цей пристрій повинен використовувати незалежну схему та одну розетку. Будь ласка, **НЕ** підключайте інше обладнання або зарядні пристрої до тієї ж розетки. Якщо потужність ланцюга недостатня або електрична система виходить з ладу, це може призвести до ураження електричним струмом, пожежі, втрати агрегату та майна
- Підключіть кабель живлення до терміналу і закріпіть його затискачем проводки.
- Переконайтеся, що вся проводка коректна, а кришка блоку управління встановлена правильно. Інакше це може призвести до перегріву в місцях підключення, пожежі та ураження електричним струмом.
- Переконайтеся, що основне підключення живлення здійснюється через вимикач, який від'єднує всі полюси, з контактним зазором не менше 3 мм.
- **НЕ** змінюйте довжину кабелю живлення та не використовуйте подовжувач.

ОБЕРЕЖНО

- Перед підключенням внутрішніх проводів підключіть зовнішні дроти.
- Обов'язково заземліть обладнання. Провід заземлення повинен знаходитися подалі від газопроводу, водопроводу, громовідводу, телефону або іншого заземлювального проводу. Неправильне заземлення може призвести до ураження електричним струмом.
- **НЕ** підключайте пристрій до джерела живлення, поки не буде завершено всі з'єднання електропроводки та трубопроводу.
- Будь ласка, переконайтеся, що не перетинає електричний провід із сигнальним проводом, що може спричинити спотворення та перешкоди.
- Пристрій повинен бути підключений до основної розетки. Зазвичай джерело живлення має мати низький вихідний опір 32 Ом.
- Жодне інше обладнання не повинно підключатися до тієї ж схеми живлення.

ПРИМІТКА: Тип запобіжника для контролера внутрішнього блоку становить 50СТ / 524, номінальна специфікація - Т 5А, 250 В змінного струму. Запобіжник для всього блоку не постачається виробником, тому монтажник повинен використовувати відповідний запобіжник або інший захисний пристрій від перенапруги для ланцюга живлення відповідно до максимальної вхідної потужності, якщо потрібно.

■ Підключення зовнішнього блоку

⚠ УВАГА

- Будь ласка, вимкніть основне живлення системи перед виконанням будь-яких електричних або електромонтажних робіт

⚠ ОБЕРЕЖНО

- Будь ласка, підключіть кабель відповідно до електричної схеми (знаходиться всередині кришки електричної коробки).
- Контур холодоагенту може сильно нагрітися. Тримайте з'єднувальний кабель подалі від мідної трубки.

Підготуйте кабель для підключення

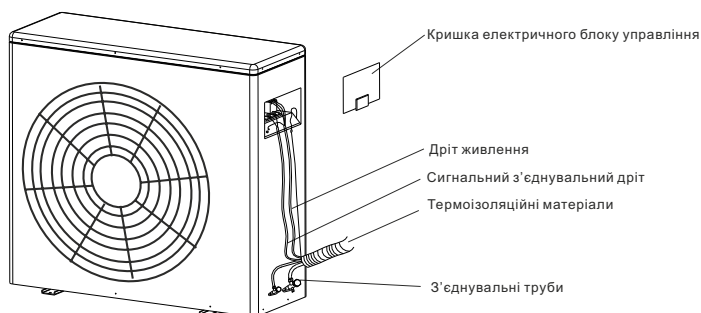
1. Спочатку потрібно вибрати правильний розмір кабелю, перш ніж готувати його до підключення. Обов'язково використовувати кабелі H07RN-F.
2. Використовуючи ножиці для зачистки дротів, зніміть ізолюючу оболонку з обох кінців сигнального кабелю, щоб відкрити приблизно 15 см дротів усередині.
- 3 Зніміть ізоляцію з кінців проводів.
4. Використовуючи обтискання для дротів, обтисніть u- подібні наконечники на кінцях дротів.

Мінімальна площа перерізу силових та сигнальних кабелів

Номинальний струм приладу(A)	Номинальна площа поперечного перерізу (мм ²)
≤6	0.75
6-10	1
10-16	1.5
16-25	2.5
25-32	4

Інструкції з підключення

1. Зніміть електричну кришку зовнішнього блоку.



2. Підключіть кабель підключення живлення до клемної колодки. Проводка повинна відповідати електропроводці внутрішнього блоку.
3. Закріпіть шнур живлення дротовим затискачем.
4. Переконайтеся, що провід зафіксований належним чином.
5. Необхідно забезпечити ефективне заземлення.
6. Встановіть кришку блоку управління.

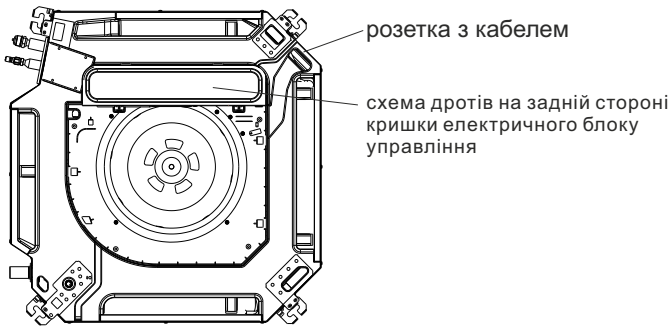
■ Підключення внутрішнього блоку

Підготуйте кабель для підключення

1. Використовуючи ножиці для зачистки дротів, зніміть ізоляційну оболонку з обох кінців сигнального кабелю, щоб відкрити приблизно 15 см дротів усередині.
2. Зніміть ізоляцію з кінців проводів.
3. Використовуючи обтискання для дротів, обтисніть u-подібні наконечники на кінцях дротів.

Інструкції з підключення

1. Відкрийте передню панель внутрішнього блоку. За допомогою викрутки зніміть кришку електричного блоку управління.
2. Протягніть кабель живлення та сигнальний кабель через розетку.



3. Підключіть кабель підключення живлення до клемної колодки. Електропроводка повинна відповідати дротам зовнішнього блоку.
4. Закріпіть кабель живлення дротовим затискачем.
5. Переконайтеся, що провід зафіксований належним чином.
6. Необхідно забезпечити ефективне заземлення.
7. Повторно встановіть електричну кришку внутрішнього блоку.

Модель (ВТУ/год)		24К	30К	36К	36К	42К
ПОТУЖНІСТЬ (внутрішнього блоку)	ФАЗА	1	1	1	1	1
	НАПРУГА	220-240В 50Гц	220-240В 50Гц	220-240В 50Гц	220-240В 50Гц	220-240В 50Гц
ПОТУЖНІСТЬ (зовнішнього блоку)	ФАЗА	1	1	1	3	3
	НАПРУГА	220-240В 50Гц	220-240В 50Гц	220-240В 50Гц	380-415В 50Гц	380-415В 50Гц

Специфікація потужності кондионера

ВАКУУМАЦІЯ

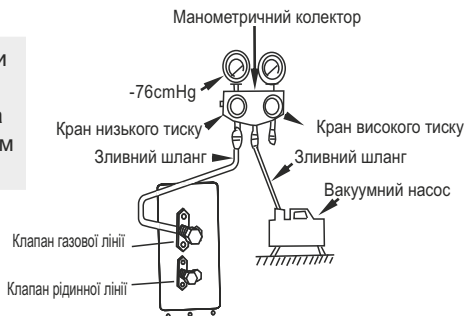
Заходи безпеки

ⓘ ОБЕРЕЖНО

- Використовуйте вакуумний насос з показниками манометра нижче $-0,1$ МПа і продуктивністю випуску повітря вище 40 л / хв.
- Зовнішній блок не потребує вакуумації. НЕ відкривайте газові та рідинні запірні клапани зовнішнього блоку.
- Переконайтеся, що показники манометра через 2 години роботи становлять $-0,1$ МПа або нижче. Якщо після трьох годин показання манометра вище $-0,1$ МПа, перевірте, чи немає в трубі витоку вологи. Якщо витоку немає, необхідно провести повторну вакуумацію впродовж 1 або 2 годин.
- НЕ використовуйте холодоагент для евакуації системи.

Інструкції з вакуумації

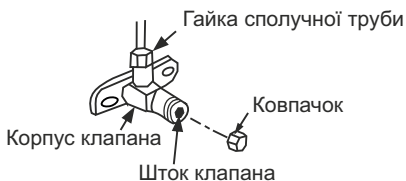
ПРИМІТКА: Перш ніж використовувати манометр колектора та вакуумний насос, прочитайте їх інструкцію з експлуатації та ознайомтеся з правильним користуванням інструкцією.



1. Приєднайте шланг манометра колектора до штуцера для обслуговування на газовому клапані низького тиску зовнішнього блоку.
2. Підключіть інший шланг від манометра колектора до вакуумного насоса.
3. Відкрийте сторону низького тиску манометра колектора. Тримайте сторону високого тиску закритою.
4. Увімкніть вакуумний насос.
5. Запустіть вакуумний насос принаймні на 15 хвилин або до тих пір, поки вимірювач складу не покаже -76 cm hg (-1 X105pa).
6. Закрийте сторону низького тиску манометра колектора та закрийте вакуумний насос.
7. Зачекайте 5 хвилин і перевірте, чи не змінюється тиск у системі.

ПРИМІТКА: Якщо відбувається зміна тиску в системі, може статися витік газу.

8. Вставте шестигранний ключ у клапан високого тиску та відкрийте клапан, повернувши ключ на 1/4 проти годинникової стрілки. Послухайте, чи не виходить газ із системи, і через 5 секунд закрийте клапан.



9. Спостерігайте за манометром протягом однієї хвилини, щоб переконатися, що тиск не змінюється. Манометр повинен показувати трохи вище атмосферного тиску.

10. Зніміть зарядний шланг із сервісного порту.

11. За допомогою шестигранного ключа повністю відкрийте клапани високого та низького тиску.

12. Затягніть кришки клапанів вручну, а потім затягніть їх за допомогою відповідного інструменту.

⚠ ОБЕРЕЖНО

- Відкриваючи штоки клапанів, повертайте шестигранний ключ, доки він не упреться в пробку. **НЕ** намагайтеся змусити клапан відкритися далі.

■ Додаткова заправка холодоагенту

⚠ ОБЕРЕЖНО

- Заправку холодоагентом необхідно робити після підключення, вакуумування і перевірки герметичності.
- **Не** перевищуйте максимально дозвану кількість холодоагенту та не перезаряджайте систему. Це може пошкодити або вплинути на роботу пристрою.
- Заправка невідповідним холодоагентом може привести до вибуху або нещасного випадку. Переконайтеся, що використовується відповідний холодоагент.
- Ємність для холодоагенту потрібно відкривати повільно. Завжди використовуйте захисні пристрої під час заряджання системи.
- **Не** змішуйте типи холодоагенту. Для моделей холодоагентів R32 при додаванні холодоагенту в кондиціонер забезпечуйте безпеку умов у цьому районі, контролюючи легкозаймисті матеріали

Деякі системи вимагають додаткової заправки холодоагентом залежно від довжини труби. Стандартна довжина труби цього кондиціонера складає 5 метрів. Наступну таблицю можна використати для розрахунку додаткової кількості холодоагенту, який необхідно заправити :

Діаметр рідинної труби	6.35	9.52	12.7
Додаткова дозаправка на 1 м труби (R32)	12г	24г	40г
Додаткова дозаправка на 1 м труби (R410A)	15г	30г	65г

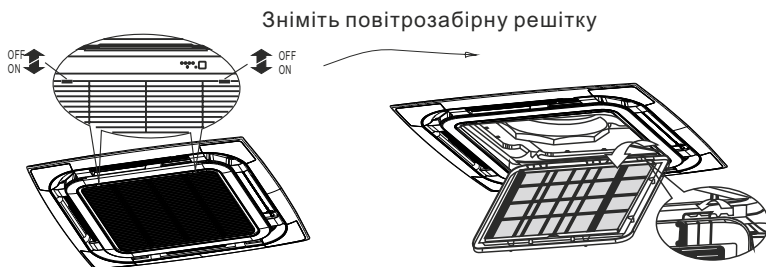
ВСТАНОВЛЕННЯ ПАНЕЛІ

● РОЗМІРИ ОБЛАДНАННЯ: 840X230X840 or 840X300X840

■ Інструкція з установки панелі

Зніміть передню решітку

1. Одночасно натисніть на обидві фіксатори до середини, щоб розблокувати гачок на решітці.
2. Тримайте решітку під кутом 45°, злегка підніміть її та від'єднайте від основної частини корпусу.



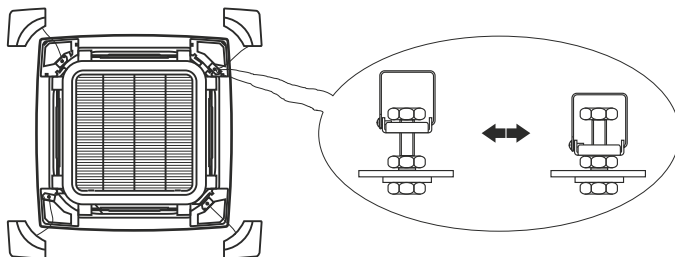
Зніміть монтажні кришки

Зніміть монтажні кришки з чотирьох кутів, посунувши їх назовні.

Встановіть панель

Вирівняйте передню панель із внутрішнім блоком, беручи до уваги розташування трубопроводу та дренажної сторони. Повісьте чотири засувки панелі на гачок внутрішнього блоку. Рівномірно затягніть гвинти в чотирьох кутах панелі.

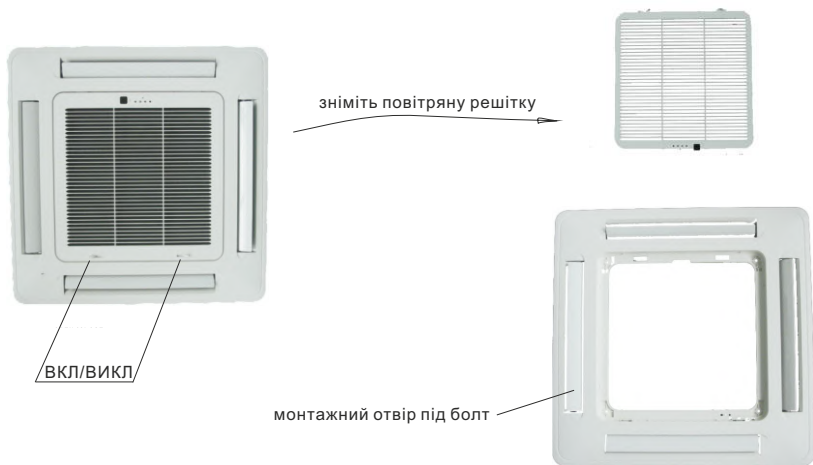
Зніміть кришки для установки панелей і затягніть гвинти



ПРИМІТКА: Закручуйте гвинти, поки товщина губки між основним корпусом і панеллю не зменшиться до 4-6 мм. Край панелі не повинен контактувати зі свердловиною.

● РОЗМІР КОРПУСУ: 574X250X574

Решітка для повітропроводу



■ ВСТАНОВЛЕННЯ ПАНЕЛІ

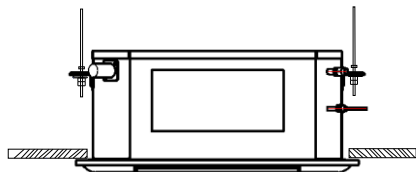
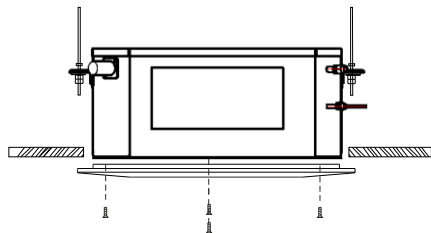
1. Будь ласка, прикрутіть прокладку M10 і болт M6 * 20 на куті внутрішнього блоку, перед тим як закрутити їх, закрутіть інші два додаткові болти, на яких розміщений червоний болт, показаний на малюнку, і зверніть увагу, що напрямок червоної стрілки на електричній коробці співпадає з напрямком червоної стрілки на панелі.

2. Підключіть дрід крокового двигуна, дрід плати дисплея до електричної коробки відповідно до схеми електричних з'єднань на електричній коробці.

3. Потім вкрутіть два інші болти M6 * 20 із прокладкою M10 через отвір панелі у зовнішній блок.

4. Відрегулюйте розташування і напрям панелі, щоб поєднати жалюзі панелі з виходом зовнішнього блоку, закрутіть усі болти, щоб панель і зовнішній блок були притиснуті один до одного.

5. Поверніть решітку та панель, що впускається, назад до зовнішнього блоку.



ТЕСТУВАННЯ

Застереження

Тестовий запуск потрібно виконати після повної установки всієї системи. Перед виконанням тесту підтвердьте наступні пункти:

- a. Внутрішній блок та зовнішній блок встановлені правильно відповідно до інструкцій
- b. Електропроводка підключена належним чином.
- c. Переконайтесь, що біля кондиціонера немає перешкод. Ці перешкоди можуть призвести до несправності кондиціонера або погіршення роботи.
- d. Холодильна система не має витоків.
- e. Дренажна труба була встановлена відповідно до вимог.

ОБЕРЕЖНО

Невиконання тестового запуску може призвести до пошкодження агрегату, пошкодження майна або навіть травми.

Інструкція до тестового запуску



1. Відкрийте клапани для зупинки рідини та газу.
2. Увімкніть головний вимикач живлення і дайте пристрою прогрітись.
3. Встановіть кондиціонер в режим COOL.
4. Для внутрішнього блоку
 - a. Переконайтесь, що пульт дистанційного керування та його кнопки працюють належним чином.
 - b. Переконайтесь, що жалюзі правильно рухаються і їх можна змінити за допомогою пульта дистанційного керування.
 - c. Ще раз перевірте, чи правильно задається температура в приміщенні.
 - d. Переконайтесь, що індикатори на пульті дистанційного керування та панель дисплея на внутрішньому блоці працюють належним чином.
 - e. Переконайтесь, що кнопки ручного керування на внутрішньому блоці працюють належним чином.
 - f. Переконайтесь, що дренажна система безперешкодна і вода плавно стікає.
 - g. Переконайтесь, що під час роботи немає вібрації або ненормального шуму.
5. Для зовнішнього блоку
 - a. Перевірте, чи не підтікає холодоагент з системи.
 - b. Переконайтесь, що під час роботи немає вібрації або незвичного шуму.
 - c. Переконайтесь, що вітер, шум та вода, що утворюються пристроєм, не заважають вашим сусідам або не становлять загрози.
6. Тест на дренаж
 - a. Переконайтесь, що зливна труба не має перетинів. Новобудови повинні провести цей тест перед обробкою стелі.
 - b. Зніміть кришку для тесту. Додайте 2000 мл води в бак через приєднану трубку.
 - c. Увімкніть головний вимикач живлення та запустіть кондиціонер в режимі COOL.
 - d. Прислухайтесь до звуку зливної насоса, щоб побачити, чи не видає він незвичних звуків.
 - e. Перевірте, чи вода скидається. Залежно від зливної труби може пройти до однієї хвилини, перш ніж пристрій почне зливати.
 - f. Переконайтесь, що жодне з'єднання трубопроводу не протікає.
 - g. Зупиніть кондиціонер. Вимкніть головний вимикач живлення та встановіть наново кришку тесту.

ПРИМІТКА. Якщо пристрій не працює або не працює відповідно до ваших очікувань, зверніться до розділу усунення несправностей в інструкції користувача перед тим, як зателефонувати в службу обслуговування.

КЕРІВНИЦТВО ВЛАСНИКА

ПОПЕРЕДЖЕННЯ БЕЗПЕКИ

- Перед установкою уважно прочитайте наступні "ЗАСТЕРЕЖЕННЯ".
- Необхідно дотримуватися наведених тут пунктів обережності, оскільки цей важливий вміст пов'язаний з безпекою. Значення кожної вказівки наведено нижче. Неправильна установка через ігнорування інструкції може завдати шкоди, а серйозність класифікується за наступними ознаками.

 УВАГА	Цей показник вказує на можливість спричинити смерть або серйозні травми.
 ОБЕРЕЖНО	Цей показник вказує на можливість заподіяння шкоди або пошкодження майна.

ПРИМІТКА :

1. Травма означає заподіяння шкоди, опік, ураження електричним струмом, але несерйозне для госпіталізації.
 2. Пошкодження майна означає знецінення майна, матеріалу.
- Проведіть тестовий запуск, щоб переконатися, що після встановлення не виникає ніяких відхилень. Потім поясніть користувачеві експлуатацію, догляд та обслуговування, як зазначено в інструкціях. Будь ласка, нагадайте замовнику зберегти інструкцію з експлуатації для подальшого використання.

УВАГА

- Після встановлення переконайтеся, що немає витоків холодоагенту та що пристрій працює належним чином. Холодоагент є токсичним і легкозаймистим і створює серйозний ризик для здоров'я та безпеки.
- Встановлюйте виріб відповідно до цієї інструкції з монтажу. Якщо монтаж неякісний, це може призвести до пошкодження майна, ураження електричним струмом або пожежі.
- Для монтажу використовуйте комплектуючі, що додаються, і вказані деталі. Інакше це може привести до падіння комплекту, витоків води, пожежі або поразки електричним струмом.
- Встановлюйте у щільному та міцному місці, яке витримає вагу набору. Якщо міцності недостатньо або установка проведена неправильно, комплект упаде і спричинить травму.
- Для електромонтажних робіт дотримуйтесь місцевих національних стандартів електропроводки, норм та цих інструкцій з монтажу. Необхідно використовувати незалежну схему та одну розетку. Якщо потужності електричної ланцюга недостатньо або дефект виявлений в електромонтажних роботах, це може спричинити ураження електричним струмом або пожежу.
- При виконанні трубопровідного з'єднання слідкуйте, щоб повітря або інші речовини, крім зазначеного холодоагенту, не потрапляли в холодильний цикл. Інакше це призведе до зниження потужності, ненормального високого тиску в холодильному циклі, вибуху та травмування.
- Залучіть дилера або спеціаліста для встановлення. Якщо установка, виконана користувачем, несправна, це може призвести до витоків води, ураження електричним струмом або пожежі.

УВАГА

- Від'єднання приладу повинно бути вбудовано у всеполюсний пристрій відключення у фіксованій електропроводці відповідно до правил електропроводки.
- Будь-яка особа, яка займається роботою або проникненням в контур холодоагенту, повинна мати діючий дійсний сертифікат від акредитованого в галузі оціночного органу, який уповноважує їх компетентність безпечно поводитися з холодоагентами відповідно до загальноновизнаних специфікацій оцінки.
- Технічне обслуговування повинно виконуватися лише відповідно до рекомендацій виробника обладнання. Технічне обслуговування та ремонт, що вимагають допомоги іншого кваліфікованого персоналу, повинні проводитися під наглядом особи, компетентної у використанні легкозаймистих холодоагентів.
- Обладнання слід правильно зберігати, щоб запобігти механічним пошкодженням.
- Тримайте вентиляційні отвори подалі від перешкод.
- Необхідно заземлення. Це може призвести до ураження електричним струмом, якщо заземлення не є ідеальним.
- Не встановлюйте пристрій на місці, де може статися витік горючого газу. Якщо газ витікає та накопичується в оточенні пристрою, це може спричинити пожежу.

ПРИМІТКА: Наступна інформація необхідна для пристроїв, що використовують холодоагент R32.

- Прилади слід зберігати в приміщенні без постійно працюючого джерела займання (наприклад: відкрите полум'я, діючий газовий прилад або діючий електричний нагрівач).
- Не проколюйте та не спалюйте прилади.
- Зверніть увагу, що холодоагент може не мати запаху.
- Слід дотримуватися національних газових норм.
- Прилад слід зберігати в добре провітрюваному приміщенні з розміром приміщення, що відповідає вказаній зоні експлуатації.
- Прилад слід встановлювати, експлуатувати та зберігати у приміщенні з площею підлоги більше X м², монтаж трубопроводів повинен бути мінімальним X м² (див. наступну форму). Прилад не можна встановлювати у непровітрюваному приміщенні, якщо це приміщення менше Xм² (див. наступну форму). Місця, де труби холодоагенту повинні відповідати національним газовим нормам.

Модель (BTU/год)	Кількість заправленого холодоагента (кг)	Максимальна висота установки (м)	Мінімальна площа приміщення(м ²)
≤24K	≤1.25	2.2м	4
30K-36K	2.2-2.4	2.2м	4
≥42K	≥2.8	2.2м	5





! ОБЕРЕЖНО

- Не використовуйте кондиціонер або пульт дистанційного керування мокрими руками. Це може спричинити ураження електричним струмом.
- Коли вітровий дефлектор рухається, не торкайтеся виходу повітря руками. Пальці можуть бути затиснуті або прилад може бути пошкоджений.
- Якщо кондиціонер використовується з іншим опалювальним обладнанням, будь ласка, достатньо провітрюйте, щоб уникнути недостатньої кількості кисню в приміщенні.
- Після тривалого використання перевірте внутрішній блок на наявність пошкоджень. Якщо внутрішній блок постарів або пошкоджений, він може впасти або спричинити травму.
- Не піддавайте прилади, що виробляють тепло, холодному повітрю і не розміщуйте його під внутрішнім блоком. Це може привести до деформації блоку під впливом тепла.
- Не кладіть під внутрішній блок предмети, які можуть пошкодитися від вологи. Конденсація може відбуватися при відносній вологості повітря 80%.
- Не перевіряйте обладнання самостійно. Будь ласка, попросіть перевірити його у уповноваженого дилера. Не використовуйте кондиціонери для цілей зберігання (продуктів харчування, рослин, тварин, мистецтва тощо).
- Не торкайтеся пластин випарника всередині внутрішнього блоку. Котушка випарника дуже гостра і може спричинити травму.
- Не піднімайте і не кладіть предмети на зовнішній блок.
- Не дозволяйте дітям грати з кондиціонером.

Примітка про фторовані гази

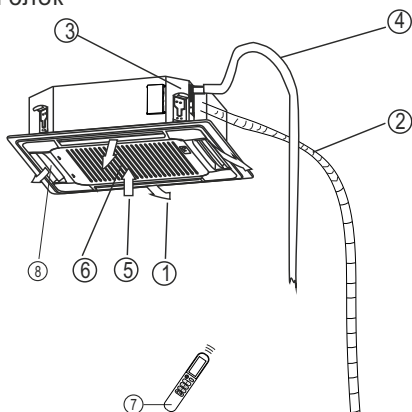
1. Цей кондиціонер містить фторований газ. Для отримання конкретної інформації про тип та кількість газу зверніться до відповідної етикетки самого блоку.
2. Встановлення, ремонт, технічне обслуговування та ремонт пристрою повинні проводити кваліфіковані технічні спеціалісти.
3. Вивантаження та переробка кондиціонера повинна проводитися сертифікованими техніками.
4. Система повинна перевірятися на наявність витоків принаймні кожні 12 місяців.
5. Під час перевірки кондиціонера на герметичність наполегливо рекомендується реєструвати всі перевірки

Пояснення символів, що відображаються на внутрішньому або зовнішньому блоці (застосовується до пристрою, де застосовується холодоагент R32 / R290):

	WARNING	Цей символ вказує на те, що в цьому приладі використовується легкозаймистий холодоагент. Якщо холодоагент просочиться і потрапить під дію зовнішнього джерела займання, існує ризик пожежі.
	CAUTION	Цей символ вказує на те, що інструкцію з експлуатації слід уважно читати.
	CAUTION	Цей символ вказує на те, що з цим обладнанням повинен працювати спеціаліст з урахуванням керівництва по установці.
	CAUTION	Цей символ вказує на доступність такої інформації, як посібник з експлуатації або посібник з монтажу.

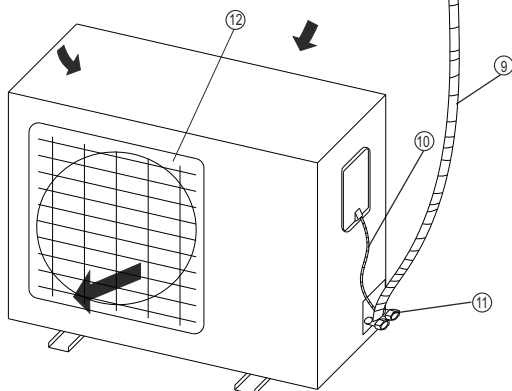
ЧАСТИНИ ТА ФУНКЦІЇ

Внутрішній блок



- ① Вихід повітря
- ② З'єднання тру холодагенту
- ③ Насос
- ④ Дренажна труба
- ⑤ Повітрязабірник
- ⑥ Передня решітка
- ⑦ Пульт керування
- ⑧ Жалюзі повітряного потоку
- ⑨ З'єднувальна магістраль
- ⑩ З'єднувальний шнур
- ⑪ Запірний клапан
- ⑫ Решітка виходу повітря

Зовнішній блок



Вимоги

- Зверніть увагу, що на вході / виході повітря немає перешкод. Якщо вони є, це може вплинути на роботу кондиціонера, або кондиціонер взагалі не зможе працювати, оскільки спрацьовує захисний протектор.
- Коли зовнішня температура нижче 0°C, ми наполегливо рекомендуємо постійно тримати пристрій підключеним до мережі, щоб забезпечити безперебійну роботу (для зовнішнього блоку з допоміжним електричним обігрівачем).

Робочий стан

Використовуйте кондиціонер при такій температурі:

РЕЖИМ	Кімнатна температура	Зовнішня температура
Режим COOL	17°C-32°C	-15°C-50°C
Режим HEAT	0°C-30°C	-15°C-24°C
Режим DRY	17°C-32°C	0°C-50°C

Якщо кондиціонер тривалий час працює в режимі «COOLING» або «DRY» при відносній вологості повітря вище 80% (двері або вікна відчинені), може утворюватися роса і капати біля виходу повітря.


Шум

- Встановіть зовнішній блок у такому місці, де повітря, що скидається і шум від роботи не турбуватимуть ваших сусідів.
- Не встановлюйте жодні перешкоди перед виходом повітря із зовнішнього блоку, тому що це впливає на роботу та підвищує рівень шуму.

Особливості захисту

- 1 Захисний пристрій спрацьовує в наступних випадках.
 - При зупинці приладу і його перезапуску або зміні режиму під час роботи Вам доведеться почекати 3 хвилини перед перезапуском.
 - Після увімкнення вимикача живлення, а потім увімкнення кондиціонера відразу, вам доведеться зачекати близько 3 хвилин / 20 секунд (у деяких моделях).
- 2 Якщо всі операції зупинені, вам потрібно:
 - натиснути кнопку "ON / OFF" ще раз, для перезапуску
 - Встановити ТАЙМЕР ще раз, якщо його було скасовано.

Огляд

- Після тривалого часу експлуатації кондиціонера слід перевірити його на наявність наступного.
- Ненормальний нагрів шнура живлення та штекера або навіть запах горілого.
 - Ненормальний робочий шум або вібрація.
 - Витік води з внутрішнього блоку.
-  Припиніть користуватися кондиціонером, якщо вище зазначена проблема сталася.
- Бажано, щоб кондиціонер пройшов детальну перевірку після використання протягом п'яти років, навіть якщо нічого з вищезазначеного не сталося.

Особливість режиму HEATING

Розігріти

2-5 хвилин потрібні для попереднього нагріву внутрішнього теплообмінника на початку роботи в режимі "HEATING", щоб не випускати холодне повітря.

Розморозування

У режимі «HEATING» прилад розморозується автоматично. Ця процедура триває 2~10 хвилин, після чого автоматично повертається до режиму «HEATING». Під час розморозування внутрішній вентилятор припиняє роботу і автоматично повертається в режим обігріву, коли розморозування закінчено.

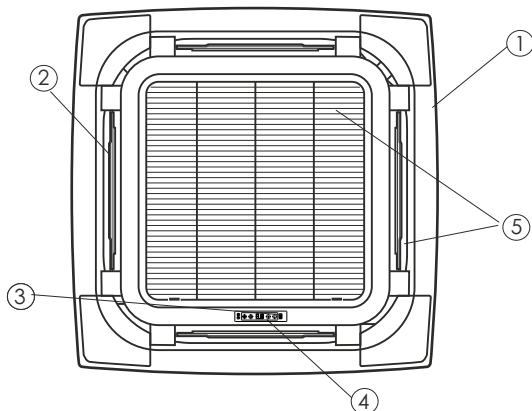
ІНСТРУКЦІЯ З ЕКСПЛУАТАЦІЇ ПАНЕЛІ

ОБЕРЕЖНО

Будь ласка, правильно відрегулюйте кімнатну температуру, особливо коли літні люди, діти, пацієнти залишаються вдома. Блискавка та інше електромагнітне випромінювання можуть спричинити поганий ефект. Якщо це так, відключіть вимикач живлення та підключіть, а потім перезапустіть пристрій.

● КОНФІГУРАЦІЯ ПАНЕЛІ

1. Він підходить до розмірів корпусу: 840X230X840 або 840X300X840



1. ПАНЕЛЬ

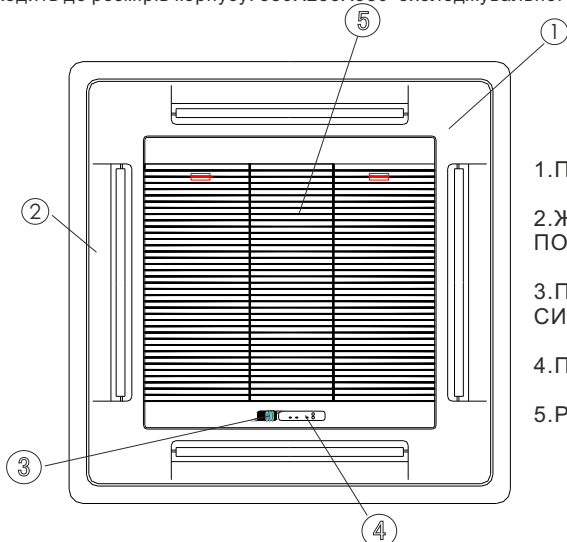
2. ЖАЛЮЗІ ПОВІТРЯНОГО ПОТОКУ

3. ПРИЙМАЧ ІНФРАЧЕРВОНОГО СИГНАЛУ

4. ПАНЕЛЬ ДИСПЛЕЮ

5. РЕШІТКА ПОВІТРОЗАБІРНИКА

2. Він підходить до розмірів корпусу: 580X255X580 охолоджувального та нагрівального типу насоса.



1. ПАНЕЛЬ

2. ЖАЛЮЗІ ПОВІТРЯНОГО ПОТОКУ

3. ПРИЙМАЧ ІНФРАЧЕРВОНОГО СИГНАЛУ

4. ПАНЕЛЬ ДИСПЛЕЮ

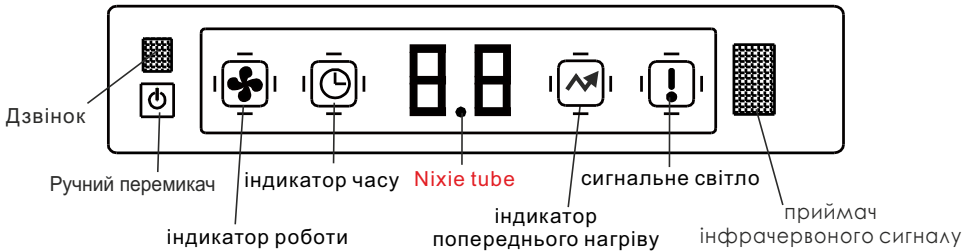
5. РЕШІТКА ПОВІТРОЗАБІРНИКА

ДИСПЛЕЙ ВНУТРІШНЬОГО БЛОКУ

Приймач інфрачервоного сигналу: приймає сигнал від пульта дистанційного керування. Щоб зробити роботу пульта дистанційного керування ефективнішою, будь ласка, направте випромінювач пульта дистанційного керування на приймач інфрачервоного сигналу. Звуковий сигнал: при першому поданні живлення або будь-якої операції з пультом дистанційного керування дзвінок видасть один звук. Деякі перешкоди, що виникають в системі, будуть розпізнані інтелектуальною системою розпізнавання пристрою, миготливе підсвічування на ДИСПЛЕЙНІЙ ПАНЕЛІ покаже тип перешкоди.





ПАНЕЛЬ ДИСПЛЕЯ

1. Підходить для розмірів корпусу: 840X230X840 або 840X300X840 типу насоса охолодження і опалення.



2. Підходить для розмірів корпусу: 580X255X580 типу насоса охолодження і опалення.



- індикатор часу  : вмикається, коли заданий час увімкнення/вимкнення пристрою
- індикатор роботи  : вмикається, коли пристрій увімкнено
- індикатор PRE-DEF  : вмикається, коли пристрій запобігає надходженню холодного повітря в приміщення
- індикатор насоса  : вмикається при високому рівні води

ОБСЛУГОВУВАННЯ

ЗАПОБІЖНІ ЗАХОДИ

УВАГА

- Переконайтесь, що всі дроти правильно підключені. Якщо не підключити дроти відповідно до інструкцій, це може призвести до ураження електричним струмом або пожежі.
- Обов'язково встановіть зливний шланг відповідно до інструкцій. В іншому випадку це може спричинити витік та завдати особистої та майнової шкоди.
- Будь ласка, зверніться до уповноваженого технічного спеціаліста для ремонту або обслуговування. Неправильний ремонт та технічне обслуговування можуть призвести до витоку води, ураження електричним струмом або пожежі.
- Будь ласка, замініть запобіжник, що перегорів, на запобіжник, зазначений у специфікації, інакше це може спричинити пошкодження ланцюга або пожежу.
- Не розбирайте і не чистіть фільтр самостійно. Розбирання та технічне обслуговування повинні виконувати сертифіковані техніки.

ОБЕРЕЖНО

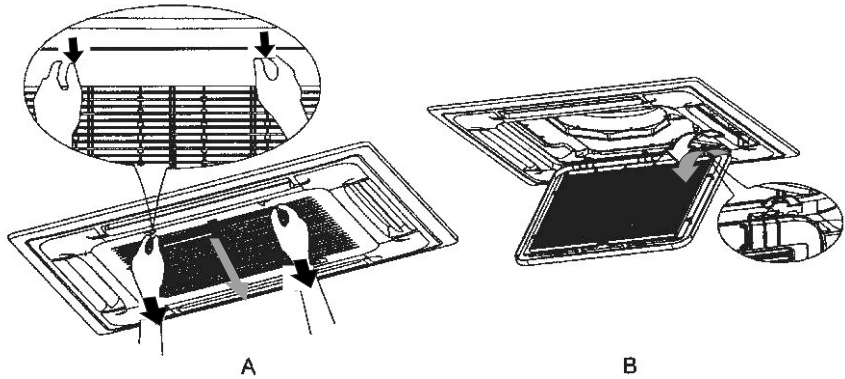
- Завжди вимикайте систему кондиювання та відключайте джерело живлення перед чищенням або технічним обслуговуванням.
- НЕ використовуйте для чищення пристрою хімічні речовини або тканини, оброблені хімічним способом.
- НЕ використовуйте для очищення пристрою бензол, розчинник фарби, полірувальний порошок або інші розчинники. Вони можуть спричинити тріщину або деформацію пластикової поверхні.
- НЕ мийте пристрій під проточною водою. Це може спричинити небезпеку ураження електричним струмом.
- НЕ використовуйте для очищення фільтра воду, гарячішу за 40°C. Це може призвести до деформації або знебарвлення фільтра. Очистіть пристрій вологою тканиною без ворсу та нейтральним миючим засобом. Висушіть пристрій сухою тканиною без ворсу.

ІНСТРУКЦІЯ З ОБСЛУГОВУВАННЯ ВНУТРІШНЬОГО БЛОКУ

ПРИМІТКА: Фільтр запобігає потраплянню пилу та інших частинок у внутрішній блок.

Скупчення пилу знизить ефективність роботи кондиціонера. Для найкращої ефективності очищайте повітряний фільтр кожні два тижні. Якщо ви живете в запыленому районі, вам слід частіше чистити повітряний фільтр. Якщо фільтр сильно засмічений і його неможливо очистити, замініть його новим.

1. Відкрийте ґрати, одночасно натиснувши на два виступи у напрямку до середини.
2. Від'єднайте кабель панелі дисплея від блоку управління на основному корпусі.
3. Від'єднайте ґрати від основного блоку, утримуючи їх під кутом 45°, злегка підводячи, а потім потягнувши ґрати вперед.
4. Зніміть повітряний фільтр.
5. Очищуйте повітряний фільтр, пропилососивши поверхню або промивши його в теплій воді з м'яким мийним засобом.
 - A. При використанні пилососа впускна сторона має бути звернена до пилососа.
 - B. При використанні води впускна сторона має бути обернена вниз і убик від потоку води.
6. Промийте фільтр чистою водою і дайте йому висохнути на повітрі. НЕ дозволяйте фільтру сохнути під прямими сонячними променями.
7. Встановіть фільтр на місце.
8. Встановіть на місце передні ґрати і знову під'єднаєте кабель панелі індикації до блоку управління на основному корпусі.



ПРИМІТКА. Для домогосподарств з тваринами необхідно регулярно протирати решітку, щоб шерсть тварин не перешкождала потоку повітря.

ПІДГОТОВКА ДО ПЕРІОДІВ НЕВИКОРИСТАННЯ

Технічне обслуговування після тривалого невикористання

1. Видаліть усі перешкоди перед вентиляційними отворами внутрішнього та зовнішнього блоків.
2. Очистіть повітряний фільтр і передню решітку внутрішнього блоку. Повторно встановіть фільтр у початкове місце.
3. Увімкніть головний вимикач живлення за 12 годин до експлуатації обладнання.

Зберігання пристрою, коли він не використовується

1. Запускайте вироб у вентиляторному режимі протягом 12 годин у теплом приміщенні, щоб висушити його та запобігти появі плісняви.
2. Вимкніть живлення пристрою та від'єднайте штепсельну вилку.
3. Перед зберіганням очистіть повітряний фільтр відповідно до інструкцій у попередньому розділі.
4. Вийміть батарею з пульта дистанційного керування.

УВАГА

- Якщо холодоагент тече, вимкніть кондиціонер та будь-які горючі опалювальні прилади, провітріть приміщення та негайно зателефонуйте своєму дилеру.
- Холодоагент одночасно токсичний і легкозаймистий. НЕ використовуйте кондиціонер, поки не буде усунено витік.
- Коли кондиціонер встановлюється в невеликій кімнаті, необхідно вжити заходів, щоб у разі витіку холодоагенту концентрація холодоагенту не перевищувала межі безпеки. Концентрований холодоагент представляє серйозну загрозу здоров'ю та безпеці.

ПОШУК І УСУНЕННЯ НЕСПРАВНОСТЕЙ

ⓘ ОБЕРЕЖНО

Якщо виникає одна з наступних умов, негайно вимкніть джерело живлення та зверніться до свого дилера за подальшою допомогою:

- Індикатор роботи продовжує швидко блимати після перезапуску пристрою.
- Кнопки пульта дистанційного керування не працюють.
- Пристрій постійно спрацьовує із запобіжників або автоматичних вимикачів.
- Сторонній предмет або вода потрапляє в кондиціонер.
- Внутрішній блок тече.
- Інші ненормальні ситуації.

■ Поширені проблеми

Наступні ознаки не є несправністю і в більшості ситуацій не потребують ремонту.

Несправність	Ймовірна причина
Прилад не працює	Відключення електроживлення / вилка не увімкнена в розетку
	Пошкодження вентилятора зовнішнього або внутрішнього блоку
	Пошкодження термомагнітного переривника ланцюга компресора
	Пошкоджено запобіжник або плавкий запобіжник
	Пошкоджено контакти або вилка не увімкнена в розетку
	Іноді робота зупиняється для обігрівання приладу
	Напруга в мережі нижча або вища допустимого для приладу
	Активна функція включення таймера
Пошкоджено щит електронного керування	
Дивний запах	Забруднений фільтр
Шум води, що тече	Звук охолоджуючої рідини, що тече
З повітряновипускного отвору йде туман	Це відбувається, якщо повітря в кімнаті стає дуже холодним, наприклад в режимах «Охолодження» і «Осушення»
Дивний звук	Звук виникає через розширення і стиснення передньої решітки від зміни температур і не свідчить про наявність проблеми
Недостатній потік теплого або холодного повітря	Невідповідне налаштування температури
	Отвори входу або виходу повітря чимось закриті
	Брудний повітряний фільтр
	Вентилятор налаштований на мінімальну швидкість
	Інші джерела тепла в приміщенні
Немає холодоагенту	

Несправність		Ймовірна причина
Прилад не реагує на команди	ПДК знаходиться на дуже великій відстані від внутрішнього блоку	
	Батарейки ПДК розрядились	
	Між ПДК і внутрішнім блоком є перешкоди	
Дисплей вимкнений	Функція «LED» активна	
	Відключення електроживлення	
Негайно вимкніть кондиціонер і від'єднайте шнур від мережі, якщо		
Працюючий прилад видає дивні звуки		
Пошкоджено щит електронного керування		
Пошкоджено плавкі запобіжники або вимикачі		
У прилад потрапила вода або будь-які предмети		
Кабелі або розетка перегрілися		
Від приладу виходить сильний запах		

Коди помилок

Код помилки	Визначення несправності або захисту
E0	Помилка зв'язку внутрішнього та зовнішнього блоку
E1	Несправність датчика кімнатної температури в приміщенні
E2	Несправність датчика температури внутрішньої котушки
E3	Несправність датчика температури зовнішньої котушки
E4	Системна помилка
E5	Помилка розподілу моделі
E6	Несправність двигуна вентилятора постійного струму в приміщенні
E7	Несправність датчика зовнішньої кімнатної температури
E8	Несправність датчика температури вихлопних газів
E9	Помилка модуля перетворення частоти
EC	Помилка зовнішнього зв'язку
EE	Помилка EEPROM (зовн.)
EF	Несправність двигуна зовнішнього вентилятора

Ed	Помилка EEPROM (внутр.)
C5	Помилка зв'язку між внутрішнім блоком та пультом дистанційного керування
P0	Захист інверторного модуля
P1	Захист від високої / низької напруги
P2	Захист від сильного струму
P3	Захист зовнішнього вентилятора / пошкоджено компресор / недостатньо холодоагенту
P4	Захист від високої температури вихлопних газів
P5	Захист від холоду при охолодженні
P6	Захист котушки від високої температури при охолодженні
P7	Захист від нагрівання при нагріванні
P8	Зовнішня температура занадто висока / низька
P9	Захист плати приводу
PA	Конфлікт режиму
PH	Захист датчика температури вихлопних газів зовнішнього блоку
PC	Захист датчика температури котушки зовнішнього блоку
H1	Захист реле високого тиску
H2	Захист реле низького тиску
H6	Недостатньо холодоагенту
HE	Захист послідовності фаз

ПОСІБНИК ДЛЯ УТИЛІЗАЦІЇ

Цей прилад містить холодоагент та інші потенційно небезпечні матеріали. При утилізації цього приладу закон вимагає спеціального збору та поводження. **НЕ** викидайте цей виріб як побутові відходи або несортвані комунальні відходи.

Утилізуючи цей прилад, ви маєте такі варіанти:

- Утилізуйте прилад в спеціальному муніципальному пункті збору електронних відходів.
- При покупці нового приладу продавець безкоштовно забере старий прилад.
- Виробник також безкоштовно прийме старий прилад.
- Продайте прилад сертифікованим торговцям металобрухтом.
- Утилізація цього приладу в лісі або в інших природних умовах ставить під загрозу ваше здоров'я та шкодить навколишньому середовищу. Небезпечні речовини можуть просочитися в ґрунтові води і потрапити в харчовий ланцюг.

