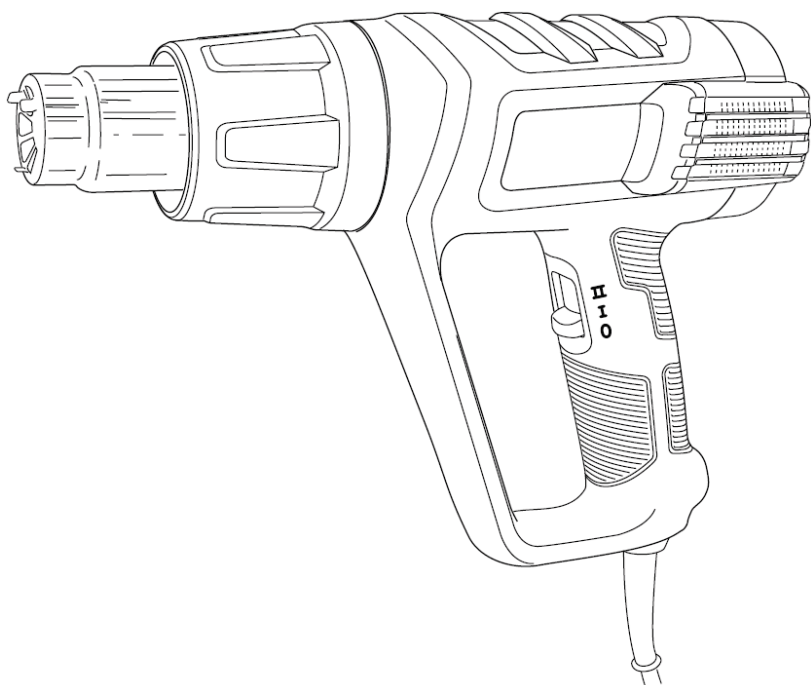




ТЕРМОПОВІТРОДУВКА ЕЛЕКТРИЧНА



HG2000EM

**Інструкції з техніки безпеки та експлуатації
Гарантійний талон**



Шановний споживачу!

При купівлі машини ручної електричної (електроінструмента):

- вимагайте перевірки її справності шляхом пробного включення, а також комплектності згідно з відомостями відповідного розділу цього посібника з експлуатації;
- переконайтеся, що гарантійний талон оформлений належним чином, містить дату продажу, штамп магазину і підпис продавця.



Перед початком роботи електричною машиною ознайомтеся з Інструкцією з техніки безпеки та Інструкцією з експлуатації і під час роботи неухильно дотримуйтесь правил техніки безпеки, які містяться в них. Дбайливо ставтеся до Інструкції та зберігайте її в доступному місці протягом усього терміну служби машини.



Пам'ятайте! Електроінструмент є джерелом підвищеної небезпеки!

ГАРАНТІЙНІ ЗОБОВ'ЯЗАННЯ ВИРОБНИКА

Виробник гарантує працездатність машини відповідно до вимог технічних умов виробника.

Дане керівництво не в змозі передбачити абсолютно всі ситуації, які можуть мати місце під час використання інструмента. Виробник не несе відповідальність за збитки та можливі пошкодження, які заподіяні внаслідок неправильного поводження з інструментом або використання інструмента не за призначенням.

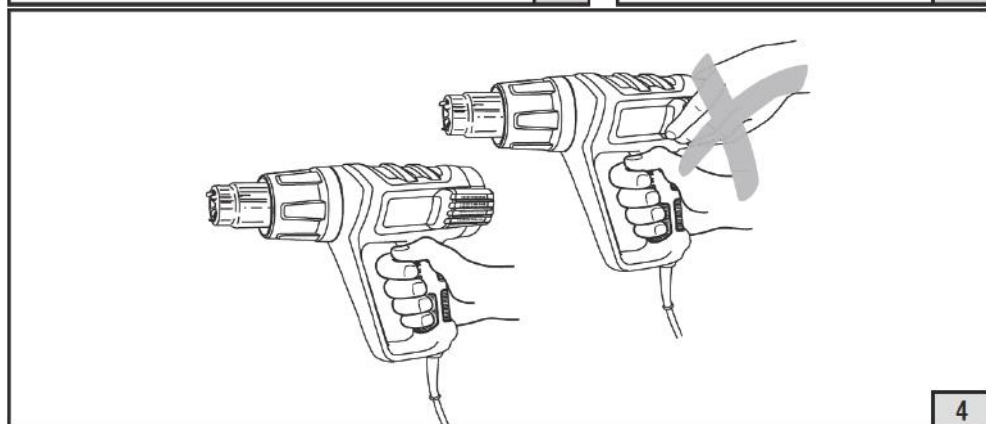
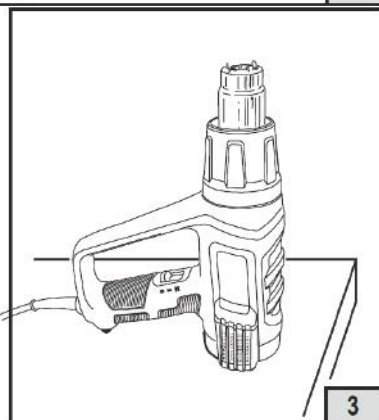
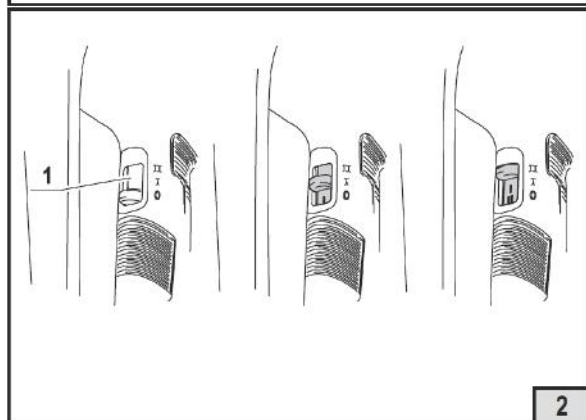
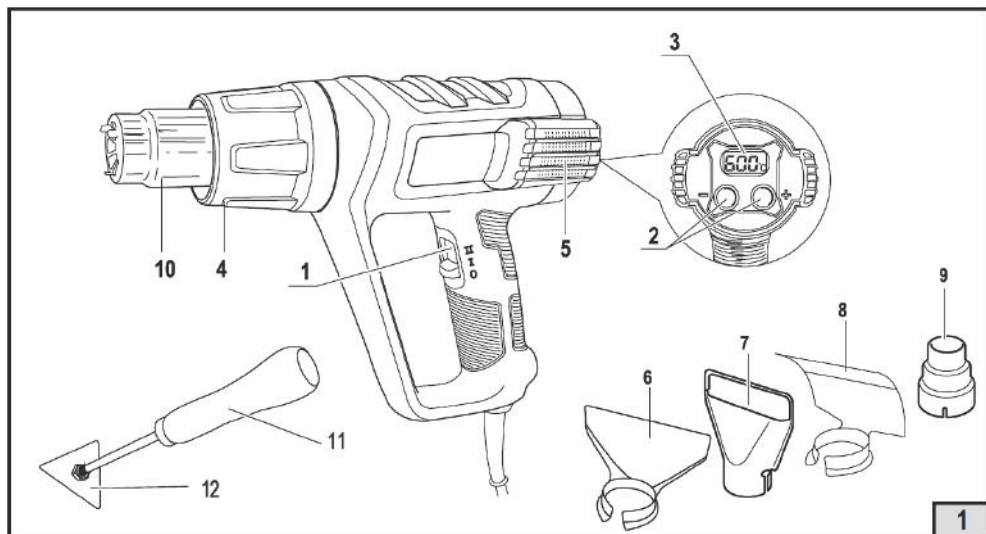
Продукція ТМ GTM постійно вдосконалюється та, у зв'язку з цим, можливі зміни, які не порушують основні принципи управління, зовнішній вигляд, конструкцію та оснащення інструмента, так і зміст цього керівництва без повідомлення споживачів. Всі можливі зміни спрямовані тільки на покращення та модернізацію інструмента.

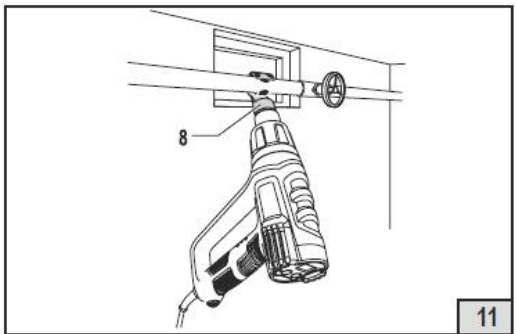
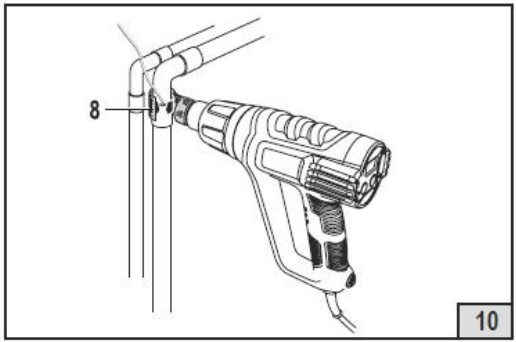
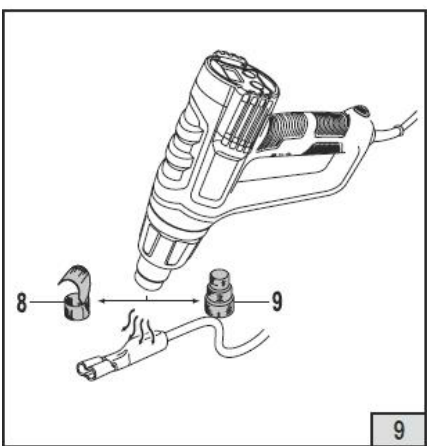
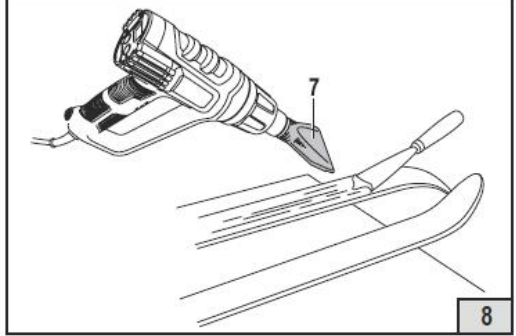
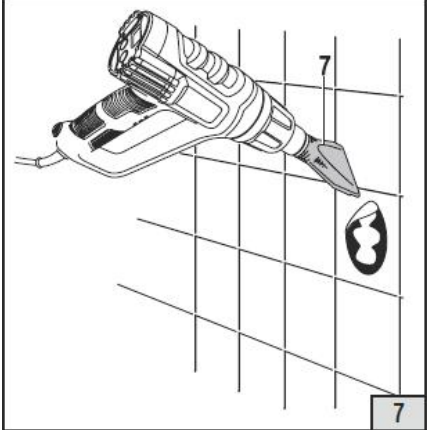
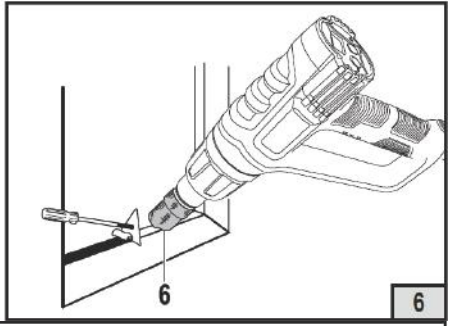
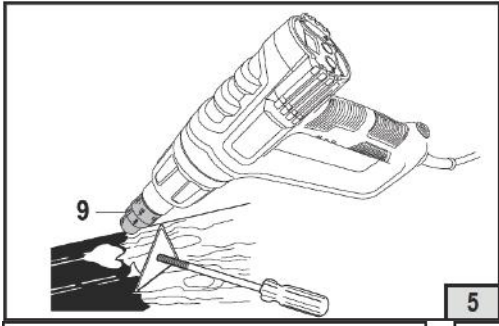
Гарантійний термін експлуатації машини становить 3 роки з дня її продажу споживачеві. У разі виходу машини з ладу протягом гарантійного терміну з вини виробника власник має право на її безкоштовний ремонт при пред'явленні належним чином оформленого гарантійного талона.

Умови та правила гарантійного ремонту викладені в гарантійному талоні на машину. Ремонт здійснюється в уповноважених ремонтних майстернях, повний список яких представлений на офіційному сайті компанії: gtm.com.ua.

Зміст

ІНСТРУКЦІЯ З ТЕХНІКИ БЕЗПЕКИ.....	6
1. Загальні вказівки заходів безпеки електричних машин	6
2. Вказівки заходів безпеки при роботі термоповітродувками.....	8
Відомості про сертифікат відповідності	9
ІНСТРУКЦІЯ З ЕКСПЛУАТАЦІЇ.....	10
1. Загальні відомості.....	10
2. Технічні характеристики	10
3. Комплектність	10
4. Будова і принцип роботи	11
5. Підготовка до роботи та порядок виконання роботи.....	14
6. Обслуговування	16
7. Утилізація	16
ГАРАНТІЙНИЙ ТАЛОН	17





ІНСТРУКЦІЯ З ТЕХНІКИ БЕЗПЕКИ

1. Загальні вказівки заходів безпеки електричних машин



УВАГА! Прочитайте всі попередження і вказівки щодо заходів безпеки та всі інструкції. Невиконання попереджень та інструкцій може призвести до ураження електричним струмом, пожежі та (або) серйозних пошкоджень.

Збережіть всі попередження та інструкції для того, щоб можна було звертатися до них надалі.

Термін «електрична машина» використовується для позначення Вашої машини з електричним приводом, що працює від мережі (обладнаної шнуром) або машини з електричним приводом, що працює від акумуляторних батарей.

1. Безпека робочого місця

1.1. Тримайте робоче місце в чистоті і забезпечте його хороше освітлення. Якщо робоче місце захаращене або погано освітлене, це може призвести до нещасних випадків.

1.2. Не слід експлуатувати електричні машини у вибухонебезпечному середовищі (наприклад, біля займистих рідин, газів або пилу). Машини з електричним приводом є джерелом іскор, які можуть привести до загоряння пилу або парів.

1.3. Не підпускайте дітей і сторонніх осіб до електричної машини в процесі її роботи. Відволікання уваги може привести Вас до втрати контролю над машиною.

2. Електрична безпека

2.1. Штепсельні вилки електричних машин (зарядних пристроїв) повинні підходити під розетки. Ніколи не змінюйте конструкцію штепсельної вилки будь-яким чином. Не використовуйте будь-які перехідники для машин із заземлюючим проводом. Використання оригінальних вилок і відповідних розеток зменшить ризик ураження електричним струмом.

2.2. Не допускайте контакту тіла з заземленими поверхнями, такими, як труби, радіатори, плити і холодильники. Існує підвищений ризик ураження електричним струмом, якщо Ваше тіло заземлене.

2.3. Не піддавайте електричні машини впливу дощу і не зберігайте їх в умовах підвищеної вологості. Потрапляючи в електричну машину, вода збільшує ризик ураження електричним струмом.

2.4. Поводьтесь акуратно зі шнуром. Ніколи не використовуйте шнур для перенесення, перетягування електричної машини (зарядного пристрою) і витягування вилки з розетки. Виключіть вплив на електричний шнур тепла, масла, гострих крайок або рухомих частин. Пошкоджені або скручені шнури збільшують ризик ураження електричним струмом.

2.5. Під час експлуатації електричної машини (зарядного пристрою) на відкритому повітрі користуйтеся подовжувачем, придатним для використання на відкритому повітрі. Застосування шнура, призначеного для використання на відкритому повітрі, зменшує ризик ураження електричним струмом.

2.6. Якщо уникнути експлуатації електричної машини (зарядного пристрою) у вологих умовах не можна, використовуйте джерело живлення, обладнане пристроєм захисного відключення (ПЗВ). Використання ПЗВ зменшує ризик ураження електричним струмом.

3. Особиста безпека

3.1. Будьте пильні, стежте за своїми діями і керуйтеся здоровим глуздом під час експлуатації електричних машин. Не користуйтеся електричними машинами, якщо Ви втомилися, перебуваєте під дією наркотичних засобів, алкоголю або лікарських препаратів. Короткочасна втрата концентрації уваги під час експлуатації електричних машин може привести до серйозних пошкоджень.

3.2. Користуйтеся засобами індивідуального захисту. Завжди одягайте засоби для захисту очей. Засоби захисту – такі, як маски, що оберігають від пилу, рукавиці, взуття, що оберігає від ковзання, каска або засоби захисту вух, які використовуються за відповідних умов – зменшать небезпеку отримання пошкоджень.

3.3. Не допускайте випадкового увімкнення машин. Забезпечте, щоб вимикач знаходився в положенні "Вимкнено" перед приєднанням до мережі та(або) до акумуляторної батареї при підйомі і перенесенні електричної машини. Якщо при перенесенні електричної машини палець знаходиться на вимикачі або відбувається підключення до мережі (підключення до акумуляторної батареї) електричної машини, у якій вимикач знаходиться в положенні "Увімкнено", це може привести до нещасного випадку.

3.4. Перед увімкненням машини видаліть всі регульовальні або гайкові ключі. Ключ, залишений в обертівій частині машини, може призвести до травмування.

3.5. Під час роботи не намагайтеся дотягнутися до чого-небудь, завжди зберігайте стійке положення. Це дозволить забезпечити кращий контроль над машиною в екстремальних ситуаціях.

3.6. Одягайтеся належним чином. Не носіть вільного одягу або ювелірних виробів. Не наближайте своє волосся, одяг і рукавиці до рухомих частин машини. Вільний одяг, ювелірні вироби і довге волосся можуть потрапити до рухомих частин.

3.7. Якщо передбачені засоби для приєднання до обладнання для відсмоктування і збору пилу, забезпечте їх належне приєднання та експлуатацію. Збір пилу може зменшити небезпеки, пов'язані з пилом.

4. Експлуатація та догляд за електричною машиною

4.1. Не перевантажуйте електричну машину. Використовуйте електричну машину відповідного призначення для виконання необхідної Вам роботи. Краще і безпечніше виконувати електричною машиною ту роботу, на яку вона розрахована.

4.2. Не використовуйте електричну машину, якщо її вимикач несправний (не вмикає або не вимикає). Будь-яка електрична машина, яка не може управлятися за допомогою вимикача, становить небезпеку і підлягає ремонту.

4.3. Від'єднайте вилку від джерела живлення та(або) акумуляторну батарею від електричної машини перед виконанням будь-яких регулювань, заміною приладдя, технічним обслуговуванням або поміщенням її на зберігання. Подібні превентивні заходи безпеки зменшують ризик випадкового увімкнення машини.

4.4. Зберігайте непрацюючу машину в місці, недоступному для дітей, і не дозволяйте особам, не ознайомленим з електричною машиною або цією інструкцією, користуватися електричною машиною. Електричні машини становлять небезпеку в руках некваліфікованих користувачів.

4.5. Забезпечте технічне обслуговування електричних машин. Перевірте машину на предмет правильності з'єднання і закріплення рухомих частин, поломки деталей та інших невідповідностей, які можуть вплинути на роботу машини. У разі несправності відремонтуйте електричну машину перед використанням. Часто нещасні випадки трапляються через погане обслуговування електричної машини.

4.6. Зберігайте різальні інструменти в заточеному і чистому стані. Різальні інструменти, які обслуговуються належним чином, рідше заклинюють, ними легше управляти.

4.7. Використовуйте електричні машини, пристрої, інструменти та ін. відповідно до цієї інструкції з урахуванням умов і характеру роботи, що виконується. Використання електричної машини для виконання операцій, на які вона не розрахована, може створити небезпечну ситуацію.

5. Обслуговування

5.1. Обслуговування Вашої машини повинно бути доручено кваліфікованому спеціалісту, який використовує тільки оригінальні змінні деталі. Це дозволить зберегти безпеку Вашої машини.

2. Вказівки заходів безпеки при роботі термоповітродувками



УВАГА! НЕПРАВИЛЬНЕ ВИКОРИСТАННЯ або недотримання правил безпеки, викладених у цій інструкції з безпеки, може призвести до серйозних травм або пожежі.

При роботі з термоповітродувкою суворо **ЗАБОРОНЕНО**:

- торкатись, змінювати/повертати насадку, коли пристрій увімкнено;
- залишати теплову гармату без нагляду, коли вона ввімкнена;
- дозволяти дітям працювати з тепловим пістолетом або грати з ним;
- переносити теплову гармату за кабель живлення;
- спрямовувати тепловий потік повітря на кабель живлення;
- використовувати теплоповітродувку як фен;
- обмежувати потік повітря з вихідного отвору сопла або входу вентилятора;

- використовувати електроінструмент у вологих умовах;
- використовувати теплову гармату поблизу легкозаймистих матеріалів, тепло може передаватися горючим матеріалам, які знаходяться поза полем зору;
- націлювати теплову гармату на іншу людину чи тварину;
- використовувати поблизу вибухонебезпечної речовин.

Відомості про сертифікат відповідності

Відповідає стандартам України відповідно до сертифікатів відповідності (надаються додатково постачальником за запитом).



ІНСТРУКЦІЯ З ЕКСПЛУАТАЦІЇ

1. Загальні відомості

1. Термоповітродувка HG2000EM (далі у тексті «електроінструмент») призначена для обробки гарячим повітрям поверхонь і матеріалів, для видалення фарб, формування і зварювання пластмаси, нагрівання термозбіжних трубок; інструмент також підходить для пайки і лудіння, розм'якшення клейових з'єднань (швів), а також розморожування водопровідних труб.

2. Електроінструмент призначений для експлуатації при температурі навколишнього середовища від -10°C до $+40^{\circ}\text{C}$, відносній вологості повітря не більше 80% та за відсутності прямого впливу атмосферних опадів та надмірної запиленості повітря.

3. Ця інструкція містить відомості та вимоги, необхідні і достатні для надійної, ефективної та безпечної експлуатації електроінструмента.

4. У зв'язку з постійною діяльністю із вдосконалення електроінструмента, виробник залишає за собою право вносити в її конструкцію незначні зміни, не відображені в цій інструкції та які не впливають на її ефективну і безпечну роботу.

2. Технічні характеристики

Основні технічні характеристики наведені в таблиці №1.

Таблиця №1

Найменування параметра	HG2000EM
Номінальна напруга живлення, В~	220±10%
Частота струму, Гц	50±5%
Номінальна споживана потужність, Вт	2000
Температура нагріву, °C	50-600
Продуктивність, л/хв	300 / 500
Клас безпеки	II
Габаритні розміри (без насадок) (ДхШхВ), мм	260x80x200
Довжина шнура живлення з вилкою, м, не менше	2
Маса згідно з процедурою ЕРТА 01/2003, кг	0,7

3. Комплектність

Комплектація електроінструменту наведена в таблиці №2.

Таблиця №2

Найменування	HG2000EM
Електроінструмент	1 шт.
Цикля	1 шт.
Рукоятка	1 шт.
Насадка	4 шт.
Інструкція з експлуатації та Інструкція з техніки безпеки	1 шт.
Гарантійний талон	1 шт.

Комплектність товару може бути змінена виробником.

4. Будова і принцип роботи

4.1. Загальний вигляд електроінструменту зображений на Рис.1.

- 1 - Вимикач.
- 2 - Кнопки для налаштування температури.
- 3 - Дисплей (LCD).
- 4 - Захисне кільце.
- 5 - Вентиляційні отвори.
- 6 - Плоска відбивальна насадка.
- 7 - Плоска насадка.
- 8 - Відбивальна насадка (паяльне дзеркало).
- 9 - Редукційна насадка.
- 10 - Отвір для випуску повітря/наконечник.
- 11 - Рукоятка.
- 12 - Цикля.

4.2. Підключення до мережі



УВАГА! Електроінструмент слід підключати тільки до однофазної мережі змінного струму, напруга якої відповідає напрузі, вказаній на табличці характеристик. Цей електроінструмент можна підключати до розеток, які не мають захисного заземлення, оскільки він має клас II відповідно до стандарту ДСТУ.

Перед початком роботи переконайтеся в тому, що напруга електромережі відповідає робочій напрузі електроінструмента: робоча напруга вказана в табличці характеристик на корпусі електроінструмента.

4.3. Загальні відомості

Термоповітродувка призначена для видалення фарб, формування і зварювання пластмаси, нагрівання термозбіжних трубок; інструмент також підходить для пайки і лудіння, розм'якшення клейових з'єднань (швів), а також розморожування водопровідних труб.

В процесі роботи електроінструмент можна утримувати в руках або встановити у вертикальному положенні. При виборі вертикального положення пістолета для подачі гарячого повітря встановіть його аналогічно пальнику Бунзена з використанням повітрязабірника для холодного повітря і опори в якості підставки (простежте, щоб поверхня була чиста і не було пилу, інакше забруднене повітря може призвести до виходу з ладу двигуна, що, в свою чергу, анулює дію гарантії).

Необхідна відстань до поверхні, що оброблюється, залежить від матеріалу та сфери застосування. Для визначення необхідних температури і потоку повітря рекомендується провести випробування в непомітному місці оброблюваного матеріалу.

Електроінструмент обладнаний електронним блоком управління, що забезпечує плавну зміну температури.



УВАГА! Перед тим, як вставити вилку в розетку, переконайтеся, що вимикач (1) знаходиться в положенні «0».

Увімкнення інструмента, здійснюється вимикачем (1) в одне з положень:

«I» = 50°C ... 600°C, повітряний потік 300 літрів на хвилину;

«II» = 50°C ... 600°C, повітряний потік 500 літрів на хвилину.

Під час першого використання можливе виділення невеликої кількості диму з інструмента.

Вимкніть інструмент, поставивши вимикач (1) в положення «0».



УВАГА! Після вимкнення не виймайте штепсельну вилку з розетки. Ця модель має функцію продувки спіралі. Після відключення інструмента вентилятор протягом 20 секунд продовжує працювати охолоджуючи спіраль.



УВАГА! Якщо під час експлуатації пістолет гарячого повітря несподівано припинив роботу необхідно:

1. негайно перевести клавішу увімкнення в положення "вимкнено" і відключити кабель живлення від розетки.

2. Помістити в провітрюване місце і дати охолонути протягом 30 хвилин.

3. Уважно оглянути пістолет гарячого повітря і електричний кабель на наявність пошкоджень. При виявленні пошкоджень звернутися до сервісного центру.

4. Перевірити наявність напруги мережі.

5. Здійснити пробне увімкнення, перевівши клавішу вимикача в положення "увімкнено" на час 2-3 с. Якщо при наявності електроживлення в мережі фен не ввімкнувся, звернутися до сервісного центру.

4.4. Налаштування температури (Рис.1)

- коротким натисканням кнопок (2) встановить кінцеву температуру, поетапно змінюючи її значення на 10°C;

- постійне натискання кнопок (2) безперервно підвищує/знижує кінцеву температуру до тих пір, доки кнопки не будуть відпущені або не буде досягнута мінімальна/максимальна температура;

- кінцева температура застосовна до налаштувань температури і не змінюється при переключенні між положеннями «I» та «II».

4.5. Звичайне використання

- визначте правильну температуру на непримітній частині заготовки; починайте з низької температури;

- температура знижується при збільшенні відстані між заготовкою і отвором для випуску повітря/наконечником;

- необхідна температура залежить від матеріалу, що оброблюється.

4.6. Використання у стаціонарному положенні (Рис.3)

- поставте інструмент на тильну сторону у вертикальному положенні;

- переконайтеся, що поверхня чиста, без пилу, оскільки забруднене повітря пошкоджує двигун;

- переконайтеся, що повітряний потік спрямований убік від Вас;
- закріпіть шнур, щоб уникнути випадкового стягування (скидання) електроінструменту;
- не торкайтеся отвору для випуску повітря/наконечника;
- переконайтеся, що ніщо не потрапило в отвір для випуску повітря/наконечник;
- обережно тримайте повітродув однією рукою, вимикаючи його іншою рукою, а потім дайте йому охолонути.

4.7. Використання у важкодоступних місцях

- видаліть кільце (4) (Рис.1), висунувши, таким чином, металевий отвір для випуску повітря на більшу відстань.



УВАГА! Зверніть увагу не те, що при цьому небезпека загоряння і отримання опіків підвищується.

4.8. Утримування і направлення електроінструменту (Рис.4)

- тримайте термовітродувку однією рукою;
- не закривайте вентиляційні отвори (5) (Рис.4).

4.9. Стандартні насадки (Рис.1)

- плоска відбивальна насадка (6) (для відхилення повітряного потоку);
- плоска насадка (7) (для розширення повітряного потоку);
- відбивальна насадка (8) для відображення повітряного потоку (паяльне дзеркало);
- редуційна насадка (9) (для концентрації повітряного потоку).

Всі прикладні роботи можуть бути виконані без насадок; однак, використання відповідних насадок спрощує роботу і значно покращує її якість.

4.10. Встановлення/зняття насадок

- просто надіньте насадку на отвір для випуску повітря (10) (Рис.1);
- зніміть насадку, стягнувши насадку вперед після її охолодження.



УВАГА! Перед укладанням пістолета гарячого повітря на зберігання, дайте йому охолонути протягом, як мінімум, 30 хвилин.



УВАГА! Встановлюйте насадки тільки при остиглому отворі для випуску повітря, коли вимикач знаходиться в положенні «0» і вилка вийнята з розетки.

5. Підготовка до роботи та порядок виконання роботи

5.1. Видалення фарби/лаку (Рис.5)

- використовуйте чистий, гострий скребок;
- коли фарба розм'якшиться, зіскребіть її із зусиллям;
- поекспериментуйте, щоб встановити необхідний час теплового впливу для отримання оптимальних результатів;
- негайно зіскребіть розм'якшену фарбу, інакше вона знову затвердіє;
- витримуйте кут 30°-40° між інструментом і заготовкою;
- негайно видаліть фарбу і сміття з скребка, щоб запобігти їх займанню;
- зіскрібайте скрізь, де це можливо, до деревних волокон;
- не направляйте занадто довго потік гарячого повітря на ту ж саму поверхню;
- збирайте видалену фарбу в безпечному місці;
- ретельно очистіть робочу зону після завершення роботи;
- забезпечити хорошу вентиляцію робочої зони.



УВАГА! Будьте обережні при видаленні шарів фарби в старих будівлях; в минулому будівлі могли бути пофарбовані фарбами, що містять свинець, який є високотоксичною речовиною, вплив навіть дуже невеликих доз свинцю може викликати серйозні пошкодження мозку і нервової системи; особливо вразливі маленькі діти. Видалення фарби, що містить свинець, повинно проводитися фахівцем без використання термоінструмента.

5.2. Інші приклади застосування:

- видалення (синтетичного) облицювання стін;
- видалення фарби/лаку з вікон (Рис.6);



УВАГА! Завжди використовуйте редуційну насадку (6) під час роботи поряд зі склом видаляйте фарбу ручним скребком



УВАГА! Не використовуйте інструмент для видалення фарби на вікнах в металевих рамах; метал теплопровідний, і це може привести до руйнування скла.

- видалення наклейок – використовуйте плоску насадку (7) (Рис.7); багато клейових речовин розм'якшуються при нагріванні, що дозволяє розділяти клейові з'єднання і видаляти надлишкову кількість клейової речовини; нагрійте наклейку із зовнішньої сторони.



УВАГА! Щоразу стежте за тим, щоб не перегріти підстилаючу поверхню.

- видалення лінолеуму і вінілового підлогового покриття; видалення килимових плиток, зроблених з синтетичних волокон; видалення захисного покриття/нанесення смуг захисного покриття;

- розм'якшення/плавлення смол, олова, бітуму, воску – використовуйте плоску насадку (7);

- вошіння (лиж, меблів) – використовуйте плоску насадку (7) (Рис.8);

- видалення камеді;

- ослаблення заіржавілих/сильно затягнутих металевих гвинтів, гайок і болтів;

- видалення свічкового воску (не перегрівайте підстиляючу поверхню);

- відновлення розламаних/погнутих свічок до їх первинної форми;

- **гаряча посадка (Рис.9):** Використовуйте відбивальну насадку (8) або редуційну насадку (9). Виберіть трубу гарячої посадки з діаметром, який відповідає діаметру заготовки. Рівномірно нагрійте трубу гарячої посадки; термозбіжна обмотка.

- **пайка водопровідних труб (Рис.10):** Цей інструмент найбільше підходить для роботи з м'якими припоями (точка плавлення нижче 400°C). Використовуйте відбивальну насадку (8). Ретельно очистіть обидві секції, що з'єднуються, перед пайкою. Зробіть попередній нагрів обох секцій, і застосуйте припойний провід (не використовуйте припойний провід, що містить свинець).

- **розморожування замерзлих водопровідних труб (Рис.11):** Використовуйте відбивальну насадку (8). Рівномірно нагрійте замерзлу ділянку.

- розморожування водопровідних труб, виготовлених з полівінілхлориду – положення «І», максимальна температура 60°C;

- розморожування замерзлих автомобільних замків – положення «І», максимальна температура 60°C, використовуйте редуційну насадку (9);



УВАГА! Водопровідні труби часто важко відрізати від газових труб; нагрівання газових труб дуже ризиковано через небезпеку вибуху.

- розморожування морозильників (не пошкодьте пластмасовий корпус);

- очищення від льоду замерзлих сходинок і дорожнього покриття;

- **формування пластмасових труб:** Використовуйте відбивальну насадку (8). Щоб уникнути утворення зламів, заповніть трубу піском і закупорте обидва її кінці. Рівномірно нагрійте трубу, переміщаючи її з боку в бік.

- формування всіх пластмас з низькою точкою плавлення (поліетилен, полівінілхлорид і т.д.);

- формування всіх пластмас з високою точкою плавлення (акрилове скло, плексиглас і т.д.);

- формування і згинання плиток килимового покриття, виготовлених з синтетичних волокон;

- формування і згинання дерев'яних деталей (моделювання);

- **зварювання пластмас:** Зварний шов повинен бути чистий і не мати на собі мастила. Тримайте зварювальний електрод ближче до зварного шву, і подавайте на нього тепло, доки зварювальний електрод не стане липким. Припиніть подачу тепла після заповнення зварного шва.

- ремонт дощок для серфінгу, лиж та іншого спортивного інвентарю, виготовленого з синтетичних матеріалів – використовуйте плоску насадку (7);

- зварювання полівінілхлоридних матеріалів;
- розрівнювання здутостей після наклеювання полівінілхлоридних етикеток;
- з'єднання садових шлангів –використовуйте відбивальну насадку (8);
- **сушіння:** Сушка фарби, лаку, гіпсу, будівельного розчину і штукатурки. Сушка вологої деревини перед шпаклівкою. Швидка сушка товстого шару шпаклівки або клейової речовини. Сушка будівельних швів перед застосуванням ізоляції або герметика. Сушка з'єднань і тріщин в суднобудуванні.



УВАГА! Здійснюйте сушку тільки при встановленні режиму низької або середньої температури (положення «I») і при збільшеній відстані між інструментом та заготовкою.

- **чистка/дезінфекція:** Знищення мурашиних колоній. Знищення деревних черв'яків і короїдів (тримайте інструмент на відповідній відстані від дерева).

6. Обслуговування

6.1. Завжди тримайте електроінструмент і його шнур в чистоті, особливо вентиляційні отвори (5) (Рис.1).

6.2. Ніколи не використовуйте легкозаймисті рідини для чищення струменевого термоінструмента взагалі, а отвори для випуску повітря/наконечника, особливо.



УВАГА! Під час ремонту машини повинні використовуватися тільки оригінальні запасні частини та аксесуари. Заміна несправних деталей, за винятком тих, які описуються в цій Інструкції, повинна здійснюватися тільки в центрах технічного обслуговування.

У разі будь-якого пошкодження шнура живлення негайно вимкніть електроінструмент, акуратно, не торкаючись місць пошкодження, вимкніть його з електромережі.



У термоповітродувці використовується шнур живлення з кріпленням типу Y: його заміну, за необхідності, з метою безпеки повинен здійснити виробник або персонал уповноважених сервісних центрів.

6.3. Зберігання та транспортування

Рекомендована температура зберігання від 0°C до +40°C. Зберігайте електроінструмент у фірмовій упаковці.

Під час транспортування прямий вплив опадів, прямих сонячних променів, нагрівання і ударів не допускається. Транспортування повинно здійснюватися лише у фірмовій упаковці при температурі навколишнього середовища від -20°C до +40°C.

7. Утилізація

Електроінструмент, який виробив встановлений термін експлуатації, підлягає утилізації відповідно до правил, встановлених природоохоронним та іншим законодавством країни, в якій експлуатується інструмент.



ГАРАНТІЙНИЙ ТАЛОН

тип (ч/н) дата №

Інструмент

Тип та модель інструменту або обладнання

Заводський/серійний номер

МП

Продавець

Організація, що продала
(юридична чи фізична особа)

Продавець
(П.І.Б. та підпис безпосереднього продавця товару)

Адреса
(місце продажу: місцевий пункт, вулиця, будинок)

МП

Покупець

Особа яка придбала
(юридична чи фізична особа, П.І.Б.)

Контактний телефон +38
(телефон для зв'язку)

Я підтверджую, що товар отриманий мною у справному стані, без видимих пошкоджень у повній комплектації, перевірений в моїй присутності, претензій щодо якості товару не маю. З умовами гарантійного обслуговування ознайомлений і згідний.

(дата)

(підпис особи, яка здійснила покупку)

Умови проведення гарантійного ремонту:

- Гарантійний ремонт здійснюється при наявності технічного паспорту та заповненого відповідним чином Гарантійного талону. Гарантійний термін експлуатації виробу складає з дня продажу через роздрібну торгову мережу при наявності товарного або касового чека (рахунка-фактури) з відмітою про дату продажу, а також правильно заповненого гарантійного талону та наявності підпису споживача про прийняття ним гарантійних умов. При порушенні цих умов претензії щодо якості виробу не приймаються.
- Протягом гарантійного терміну експлуатації споживач має право на безкоштовний ремонт при дотриманні правил експлуатації і своєчасному проведенні поточного ремонту та періодичного технічного обслуговування. Якщо, внаслідок інтенсивної експлуатації потрібне додаткове періодичне обслуговування пов'язане зі зміною мастила, щіток, очищенням колектора, ці роботи виконуються за рахунок споживача.

УВАГА! Усі поля підлягають обов'язковому заповненню.

Ремонт вважається не гарантійним при наступних випадках:

- Гарантійний талон відсутній;
- Гарантійний талон не належним чином заповнений;
- В Гарантійному талоні є виправлення;
- Закінчився гарантійний термін вказаний в Гарантійному талоні;
- Повністю або частково не читається назва чи заводський номер на виробі або в Гарантійному талоні (неможливо ідентифікувати інструмент);
- При періодичному обслуговуванні інструменту (наприклад для мототехніки: регулюванні, чистці, промивці, заміні мастила тощо, для електротехніки: заміні відпрацьованого мастила, зношенні ущільнювальних гумових кілець, втулок, сальників, вугільних щіток, природнозношених патронів, шліфувальних платформ та гумових демпферів, шківів та зубчастих ременів тощо);
- При заміні деталей інструменту, що вийшли з ладу через несвоєчасне проведення періодичного обслуговування, а також в результаті спроб самостійного розкриття і ремонту інструменту (зірвані пломби, пошкоджені шліци гвинтів, для електроінструменту редукторна голівка встановлена не правильно);
- При пошкодженнях, що виникли внаслідок перевантаження чи неправильної експлуатації, а також недбалого догляду (падиння, зовнішні механічні пошкодження, дія зовнішнього полум'я, потрапляння рідин та сторонніх предметів у вентиляційні отвори, механічні пошкодження пило захисних кожухів, а також дії нездоланих сил (пожежа, повінь, блискавка та ін.);
- При пошкодженні штепсельної вилки електроінструменту, внаслідок поганого контакту з розеткою (сліди дії високої температури);
- Якщо інструмент використовувався із порушенням правил експлуатації, вказаних в інструкції до даного виробу;
- Якщо побутовий інструмент застосовувався з професійною чи промисловою метою;
- Якщо інструмент надається у розібраному вигляді;
- Якщо після появи несправності продовжувалася експлуатація інструменту;
- Якщо має місце природний знос інструмента в результаті тривалого використання. Рівномірний знос деталей при відсутності на них заводських дефектів не дає право на їх заміну по гарантію.
- Гарантія не розповсюджується на витратні матеріали та ріжуче обладнання інструменту (пилні ланцюги, шини, ведучі та ведомі зірочки, тримерні головки та насадки, абразивні та алмазні диски, ножі та інші матеріали які можна віднести до витратних);
- Гарантія не розповсюджується на всі види амортизаторів, привідні ремені, повітряні та паливні фільтри, пружини зчеплення та стартера, свічки запалювання тощо.

Відмітка про проведення ремонту та сервісного обслуговування

*Цяте оповіщення підтверджує прийом виробу після сервісного обслуговування в робочому стані!

Дата	На Сервісний центр	Зміст роботи	Майстер	Підпис майстра	Підпис клієнта

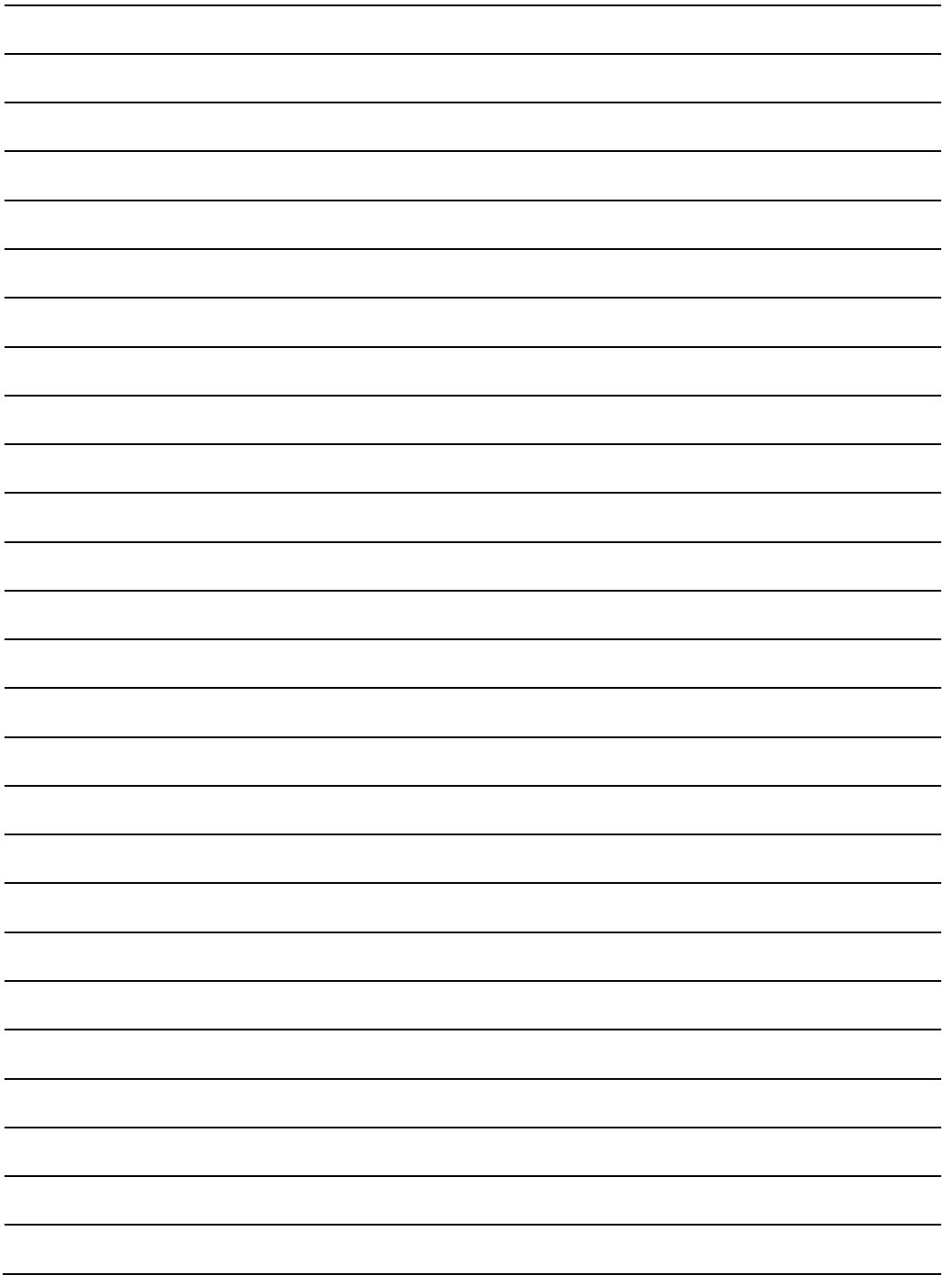
СЕРВІСНИЙ ЦЕНТР

тел.: +38 (067) 431 01 54

+38 (067) 433 77 32



УВАГА! Усі послуги в Гарантійному талоні підлягають обов'язковому заповненню.





PROFESSIONAL TOOL

