



ПЕРФОРАТОР

ROTARY HAMMER



RH 20-6 R



ІНСТРУКЦІЯ СПОЖИВАЧА



Вітаємо! Ви придбали перфоратор RH 20-6 R

Будь ласка уважно ознайомтесь з інструкцією користувача перед експлуатацією приладу. Вся наведена інформація є важливою для комфортного, безпечного та довготермінового користування інструментом.

Данна модель має наступні опції:

- 4 робочих режиму: свердління, довбання, свердління з ударом, регулювання положення долота
- Патрон SDS-plus
- Зміну напрямку обертання патрону –реверс.
- Регулятор швидкості обертання.

Зміст інструкції:

1. Опис приладу.....2-6 стор
2. Підготування до роботи.....7 стор
3. Експлуатація.....7-8 стор
4. Гарантійний талон, умови гарантії
5. Зберігання та сервісне обслуговування.....9 стор
6. Утилізація.....10 стор
7. Додаткова інформація.....10 стор

6. Утилізація.



Відходи електроприладів не можна утилізувати як побутове сміття. Будь ласка, віддайте їх в переробку на відповідне спеціалізоване підприємство. Утилізація електроінструментів робиться окремо від інших відходів на підприємствах, що відповідають умовам екологічної безпеки WEEE.

7. Додаткова інформація.



Виробник залишає за собою право зміни зовнішнього вигляду, кольору, комплектації, а також вносити конструктивні зміни, що не впливають на якість та властивості виробу без попереднього узгодження з покупцем.

Сервісна майстерня відповість на запитання стосовно ремонту і технічного обслуговування Вашого виробу. Інформацію щодо запчастин можна знайти на малюнку «Детальна схема моделі» в інструкції. Гарантійне обслуговування та ремонт електроінструменту здійснюються відповідно до вимог і норм виробника на території всіх країн лише у фірмових авторизованих сервісних центрах «FORTE».

БЕЗКОШТОВНО ЗІ СТАЦІОНАРНИХ ТА МОБІЛЬНИХ

0800200222

СЕРВІСНИЙ ЦЕНТР: 0444981689

Товар групи електроінструмент. Виробник: Жежианг Беню Тулз ЛТД., Адреса: 188 Хайчанг Роуд, Тайжоу Жежианг, Китай.
Постачальник ПП «Будпостач», м. Київ, вул. Магнітогорська, 1, оф. 208
Інформацію щодо призначення товару дивіться в інструкції. Дата виготовлення: 2017 рік.
Зберігати в сухому місці при температурі: -10 +50 С.
Правила користування та гарантійний термін дивитися в інструкції до товару. Термін зберігання необмежений. Не містить шкідливих речовин.



5. Зберігання та сервісне обслуговування



Для максимального подовження терміну експлуатації інструменту необхідно дотримуватись правил зберігання та неухильно дотримуватись гарантійних умов виробника:

• Підтримуйте інструмент в чистоті, видаляйте сміття та очищайте вентиляційні отвори тканиною або щіткою після кожного використання:

Очищення: Не використовуйте хімічні засоби, абразиви або інші агресивні чистячі засоби, оскільки вони можуть пошкодити його поверхню. Протріть інструмент сухою тканиною. Для очищення важкодоступних місць можливо використовувати щітку. Присталий бруд можливо видалити стислим повітрям (тиск максимум 3 бар)

• Зберігайте виріб з комплектації в оригінальному кейсі або упаковці для захисту від пилу, механічного пошкодження, збереження комплектації та на випадок відправлення в сервісний центр на обслуговування.

• Тримайте виріб і його комплектацію в темному, сухому, добре вентиляваному місці, недоступному для дітей. Рекомендована температура зберігання – від +10 С до +30 С. Ознайомтесь з умовами гарантійного обслуговування в гарантійному талоні та дотримуйтесь правил експлуатації, їх порушення приведе виходу інструменту з ладу та відмови у гарантійному обслуговуванні.

В разі не коректної роботи інструменту зверніться в найближчій авторизований сервісний центр або на лінію підтримки виробника (зазначена в гарантійному талоні)

Технічне обслуговування та ремонт необхідно виконувати виключно в авторизованих сервісних центрах з використанням оригінальних витратних матеріалів і запасних частин. Не кваліфіковане втручання може призвести до пошкодження інструменту, виходу його з ладу та відмови виробника в гарантійному обслуговуванні, підвищує ризик заподіяння травми під час експлуатації приладу після стороннього втручання.

Мастило.

Перевіряйте наявність мастила кожні відпрацьовані 80 годин.
Заміна мастила проводиться в авторизованих сервісних центрах.

Рекомендовані марки для редуктора перфораторов:

- Bosch 1615430005,
- Makita 042024-0A,
- P-08361,
- Mobilgrease 28,
- Mannol 8115 EP-2 Multi-MoS2 Grease.

1. Опис: RH 20-6 R

Ви придбали якісний інструмент FORTE який призначений виключно для побутового (домашнього) користування. Як що Вам потрібен інструмент для роботи в специфічних умовах, тривалої експлуатації під значним навантаженням будь ласка ознайомтесь з пропозицією професійних моделей.



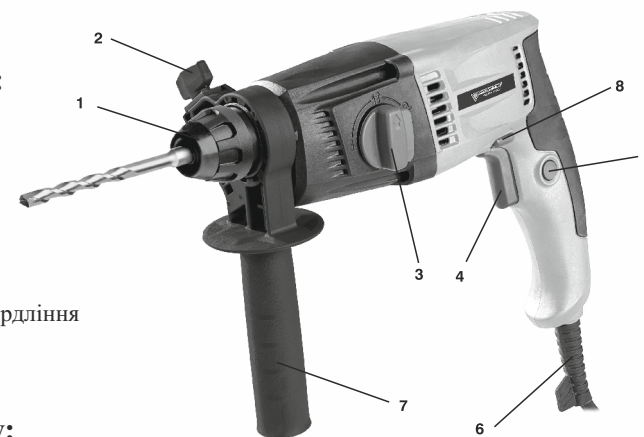
Призначено для проведення свердлильних, свердлильно-довбальних та довбальних робіт по бетону, дереву та металу

Технічні характеристики

Номинальна напруга:	220-240 V
Номинальна потужність:	620 W
Кількість обертів без навантаження:	1650 об/хв
Ударне навантаження:	1,2 Дж
Енергія свердління:	
Бетон макс.	20 мм
Сталь макс.	13 мм
Дерево макс.	24 мм
Вага	1,9 кг

Опис компонентів:

- 1-Патрон SDS-plus
- 2-Замок упора глибини
- 3-Перемикач режимів
- 4-Вимикач
- 5-Кнопка блокування
- 6-Кабель мережевий
- 7-Ручка допоміжна
- 8-Перемикач напрямку свердління



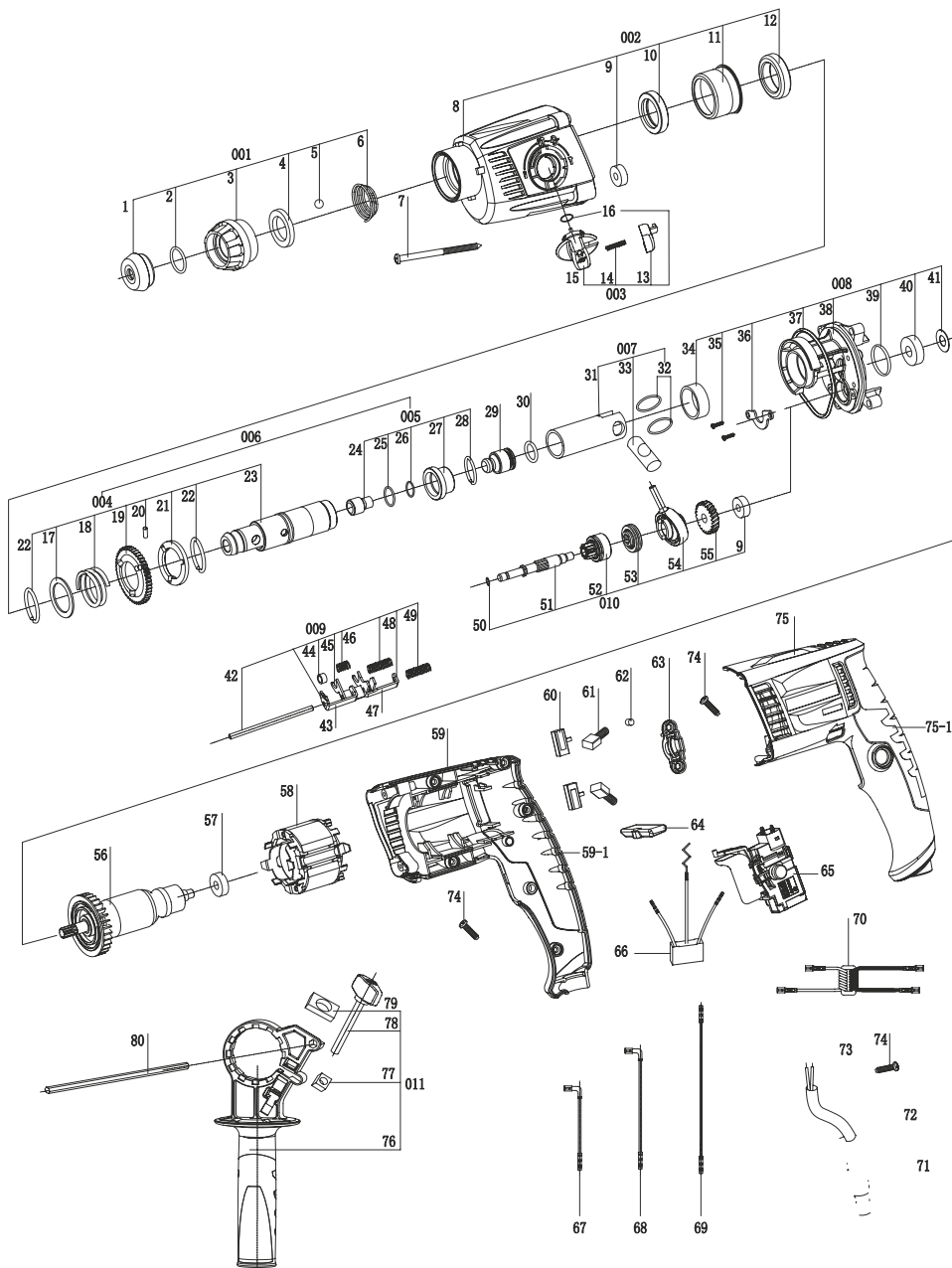
Перелік комплекту:

Перфоратор	1 шт
Ручка допоміжна	1 шт
6 x 150 mm свердло	1 шт
8 x 150 mm свердло	1 шт
10 x 150 mm свердло	1 шт
Інструкція користувача	1 шт

Правила безпеки:



Будь ласка дуже уважно ознайомтесь з цим розділом!
Електроінструмент є об'єктом підвищеної небезпеки,
нехтування правилами безпеки може спричинити до
важких травм або ураження електричним струмом.



- Заборонено користування електроінструментом під дією алкоголю, медичних або інших препаратів які впливають на реакцію.
- Заборонено користування інструментом з будь-якою технічною несправністю, пошкодженням кабелю або пошкодженим витратним приладдям.
- Заборонено залишати інструмент працюючим без нагляду.
- Заборонено торкатися до рухомих частин працюючого інструменту.
- Переконайтесь, що рухомі частини інструменту надійно зафіксовано.
- Не направляйте інструмент в напрямку живих суб'єктів.
- Використовуйте захисне спорядження (захисні окуляри, запобіжну каску, захисну маску (респіратор), вушні протектори та робочі рукавички)
- Не торкайтесь рухомих металевих частин інструменту відразу після вимкнення, вони можуть бути дуже гарячими і привести до опіків.
- Під час роботи в місцях в яких можуть знаходитись струмопровідні об'єкти, електро-комунікації, будьте дуже пильні і не доторкайтесь до металевих частин інструменту. Щоб уникнути ураження електрострумом, тримайте інструмент тільки за ізольовані поверхні.
- Не використовуйте інструмент поблизу горючих та вибухонебезпечних матеріалів.

2. Підготування до роботи.

Перш ніж приступити до користування інструментом необхідно підготуватись до якісної, комфортної та безпечної експлуатації. Будь ласка перед початком роботи виконайте наступні дії:

- Переконайтесь що Ви не втомилися, не знаходитесь під дією алкоголю, медичних або інших препаратів які впливають на реакцію.
- Підготуйте зону роботи: Обмежте доступ дітей та тварин, укрийте речі від запилення та пошкодження іскрами, забезпечте належне освітлення.
- Надягніть захисну одягу –захисні окуляри, запобіжну каску, захисну маску (респіратор), вушні проектори та робочі рукавички.
- Проведіть контрольний огляд інструменту: Переконайтесь, що рухомі частини інструменту надійно зафіксовано, витратне приладдя (диски, бури, свердла, щітки ротору) не потребує заміни, інструмент не має механічних пошкоджень.
- При першому включенні після тривалого зберігання дайте інструменту кілька хвилин попрацювати на холостому ході без навантаження для розм'якшення мастила.

3. Експлуатація

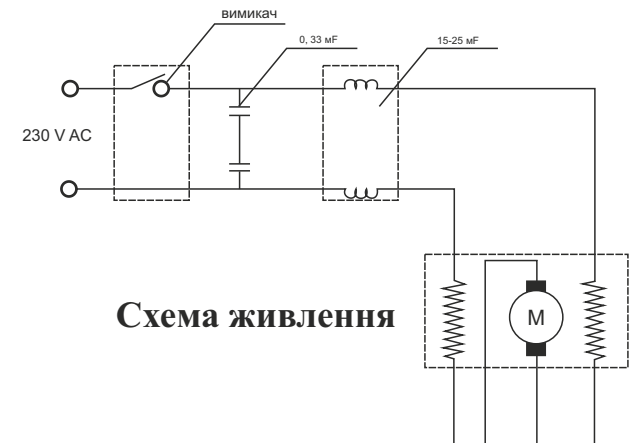
Правила експлуатації:

- 15/15 (На кожні 15 хвилин роботи-15 хвилин відпочинку)
- Не перевантажувати інструмент, надмірний тиск з фізичним зусиллям під час взаємодії з оброблюваним матеріалом на інструмент збільшує знос механізмів та вузлів і не прискорить Вашої роботи.
- Не допускати заклинювання інструменту у оброблювальному матеріалі.
- Процес взаємодії з оброблювальним матеріалом повинен мати зворотно-поступальний характер, під час холостого ходу інструмент самоохолоджується крильчаткою, що запобігає перегріву.
- Інструмент не придатний для роботи в специфічних умовах – потрапляння вологи може спричинити коротке замикання, надмірна температура середовища (вища за +40С) не дасть змогу йому охолонути.

1-захисний ковпачок
2-стопорне кільце
3-захисна гильза
4-упорне кільце
5-сталева куля
6-пружина
7-гвинт (ST4.8X45)
8-корпус редуктора
9-шарикопідшипник 606
10-сальник 35 * 26 * 7
11-втулка
12-роликовий підшипник
13-кнопка
14-пружина стиснення
15-ручка селектора
16-О-образне кільце
17-шайба
18-пружина
19-циліндрична шестерня
20-шплінт
21-фіксаторний диск
22-О-образне кільце
23-целіндр
24-проміжний бойок
25-О-образне кільце
26-О-образне кільце
27-демпфірування втулка
28-стопорне кільце
29-бойок
30-О-образне кільце
31-поршень
32-кільце
33-поршневий палець
34-гильза
35-гвинт (M4X10)
36-тримая підшипниковий
37-О-образне кільце
38-проміжний фланець
39-О-образне кільце
40-шарикопідшипник 609

40-шарикопідшипник 609
41-шайба
42-направляючий стрижень
43-пластини 1
44-втулки
45-пластини 2
46-пружина 1
47-пластина 3
48-пружина 2
49-пружина 3
50-стопорне кільце
51-зубчастий вал
52-шестерня
53-підшипник зчеплення
54-спеціалізований підшипник
55-циліндрична шестерня
56-ротор
57-шарикопідшипник 607
58-стагтор
59-корпус двигуна
59-1-м'яка ручка

60-щіткотримач
61-щітки
62-гумовий ущільнювач
63-підшипниковий тримач
64-реверсна пластина
65-вимикач
66-конденсатор
67-кабель 45мм
68-кабель 75мм
69-кабель 110мм
70-індуктор
71-захист кабеля
72-кабель
73-тримач кабеля
74-гвинт ST3.9 * 16
75-корпус двигуна В
75-1-м'яка ручка
76-додаткова рукоятка
77-гайка М6
78-гвинт
79-гвинт
80-глибиномір



Керування інструментом

• Включення / Виключення

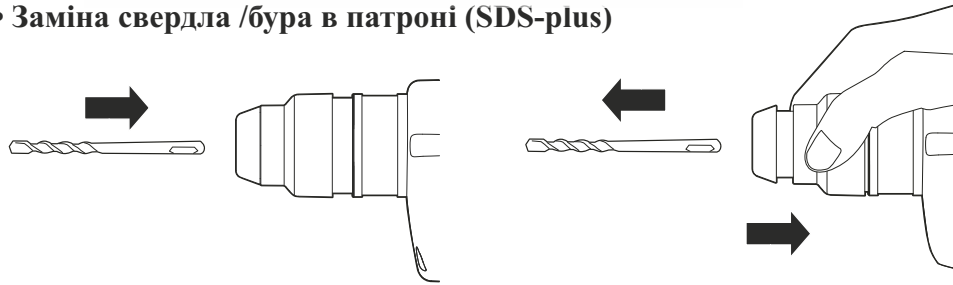
Інструмент вмикається натисканням кнопки вимикача. Щоб зупинити роботу інструменту, необхідно відпустити вимикач. Для безперервної роботи натиснути вимикач, та утримуючи його в цьому положенні натиснути на кнопку блокування. Щоб відключити інструмент в безперервному режимі роботи, натиснути та відпустити вимикач.



• Регулювання швидкості

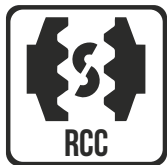
Чим глибший натиск на вимикач, тим вище обері перфоратору.

• Заміна свердла /бура в патроні (SDS-plus)



Вставити свердло/бур обертальним рухом в патрон SDS-plus до характерного звуку клацання. Свердло/бур буде автоматично зафіксовано.

Для звільнення буру відтягніть стопорну втулку патрону SDS-plus і витягніть свердло/бур



Функція RCC (ROTATION CONTROL CLUNCH)

Контроль поворотного зчеплення

Інструмент забезпечений запобіжною муфтою, яка служить для зупинки обертання патрона при заклинюванні інструменту в отворі.

• Зміна напрямку обертання

Переключіть важіль напрямку в позицію залежно від Вашої потреби в напрямку обертання.

Позицію важеля вглиблено в правій частині –

обертає патрон за годинниковою стрілкою,

Позиція важеля в лівій частині – обертає патрон проти годинникової стрілки

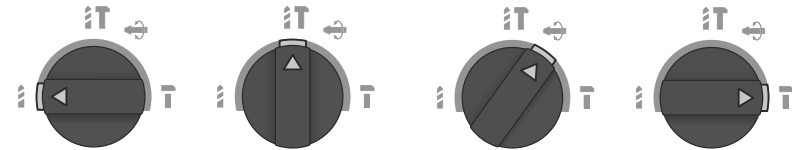


Напрямок обертання можна вибрати, використовуючи перемикач напрямку

• Зміна режимів роботи

Перемикач режимів роботи має 4 положення:

- режим свердління
- режим свердління з ударом
- режим довбання
- регулювання положення долота



Для зміни режиму необхідно натиснути фіксатор, а потім перемістити важіль у відповідне режиму положення.

Для буріння в кам'яній кладці або камені, поверніть кнопку вибору режиму в положення «свердління з ударом».

Для свердління дерева, металу або при використанні інструменту в якості гвинтоверта, поверніть кнопку вибору режиму в положення «свердління».

Якщо необхідний режим довбання, поверніть кнопку вибору режиму в положення «удар». Якщо при використанні плоского долота в режимі довбання необхідно змінити напрямок долота, повернути кнопку в положення «Регулювання положення долота». Напрямок долота можна легко змінити вручну.

!!! Кнопку вибору режиму можна використовувати тільки тоді, коли інструмент вимкнений.