

# GTM<sup>®</sup>

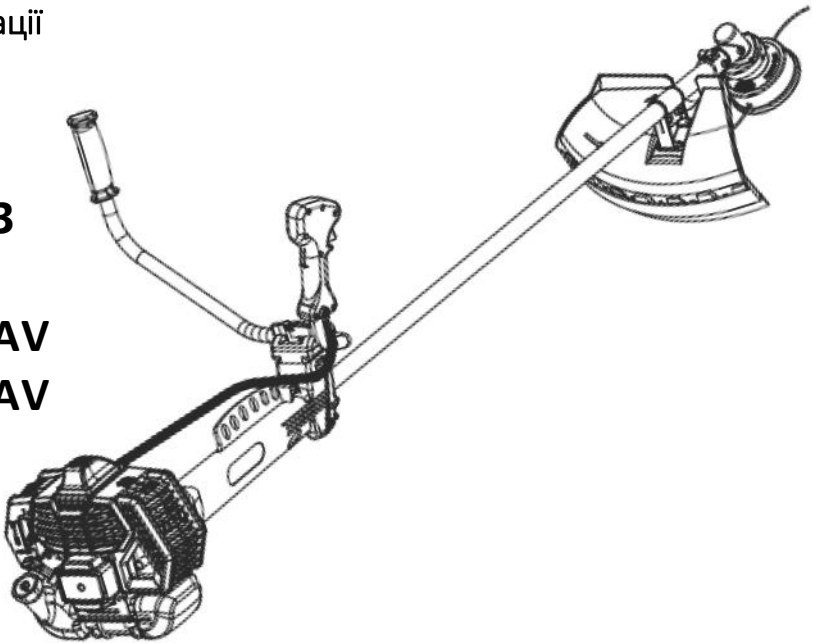
PROFESSIONAL TOOL

Інструкція з техніки безпеки  
та експлуатації

**КУЩОРИЗ**

**CN-520FAV**

**CN-650FAV**



**УВАГА!** Перед експлуатацією прочитайте інструкцію з техніки безпеки та експлуатації



## Шановний покупець!

Дякуємо за придбання інструмента торгової марки GTM, що відрізняється високою якістю виконання.

Придбаний Вами інструмент поєднує сучасні конструктивні рішення і високу продуктивність зі збільшеним часом безперервної роботи.

Ми сподіваємося, що наша продукція стане Вашим помічником на довгі роки.

Дана інструкція містить всю інформацію про інструмент, яка необхідна для його правильного використання, обслуговування та регулювання, а також необхідні заходи безпеки під час експлуатації інструменту. Дбайливо зберігайте це керівництво і звертайтеся до нього у разі виникнення питань стосовно експлуатації, зберігання та транспортування інструмента. У разі зміни власника інструменту передайте дане керівництво новому власнику.

Дане керівництво не в змозі передбачити абсолютно всі ситуації, які можуть мати місце під час використання інструмента. У разі виникнення ситуацій, які не зазначені в цьому керівництві, або у разі необхідності отримання додаткової інформації, зверніться до найближчого дилера або авторизованого сервісного центру.

Виробник не несе відповідальність за збитки та можливі пошкодження, які заподіяні внаслідок неправильного поводження з інструментом або використання інструмента не за призначенням.

Продукція ТМ GTM постійно вдосконалюється та, у зв'язку з цим, можливі зміни, які не порушують основні принципи управління, зовнішній вигляд, конструкцію, комплектацію та оснащення інструмента, так і зміст цього керівництва без повідомлення споживачів. Всі можливі зміни спрямовані тільки на покращення та модернізацію інструмента.

## ЗМІСТ

Умовні позначення .....	3
1. Техніка безпеки при роботі з інструментом .....	3
2. Комплектація .....	6
3. Призначення .....	6
4. Зовнішній вигляд та елементи керування.....	7
5. Технічні характеристики .....	8
6. Підготовка до роботи.....	8
7. Обкатка .....	12
8. Запуск та зупинка двигуна .....	12
9. Скошування.....	15
10. Обслуговування.....	17
11. Зберігання та транспортування.....	21
12. Утилізація .....	21
Вказівки стосовно технічного обслуговування та догляду .....	22
Можливі несправності та методи їх усунення.....	23
Гарантійний талон .....	25

## Умовні позначення



### УВАГА!

Позначає потенційно небезпечні ситуації, які можуть привести до травм, або поломки інструменту



### ОБЕРЕЖНО!

Позначає потенційно небезпечні ситуації, яких слід уникати, в іншому випадку може виникнути небезпека для життя



### ПРИМІТКА!

Відзначає важливі додаткову інформацію

## 1. Техніка безпеки при роботі з інструментом



### УВАГА!

Прочитайте інструкцію з техніки безпеки та експлуатації. Недотримання застережень і вказівок може призвести до пожежі або серйозних травм. Зберігайте на майбутнє оригінал інструкції з техніки безпеки та експлуатації

Ця інструкція з техніки безпеки та експлуатації не може врахувати всі випадки, які можуть виникнути в реальних умовах експлуатації інструменту. Тому під час роботи з інструментом необхідно бути вкрай уважним і обережним

- У жодному разі не допускається внесення змін до конструкції інструменту. Використання ріжучих елементів, несумісних з конструкцією інструменту, може призвести до серйозної травми для користувача або інших осіб, а також до пошкодження інструменту.
- Пил, що утворюється при роботі, може викликати дискомфорт для тих, хто страждає алергією. Рекомендовано використовувати респіратор або інші види захисту дихальних шляхів.

## Правила техніки безпеки

- Перш ніж розпочати роботу перший раз, отримайте інструктаж продавця або фахівця щодо того, як слід правильно поводитися з інструментом, при необхідності пройдіть курс навчання.
- Неповнолітні особи до роботи з інструментом не допускаються, за винятком осіб старше 16 років, які навчаються під наглядом дорослих.
- Інструмент дозволяється передавати або давати в тимчасове користування тільки тим особам, які добре знайомі з цією моделлю і навчені поводженню з нею. При цьому обов'язково має додаватися інструкція з техніки безпеки та експлуатації.
- Не починайте працювати, не підготувавши робочу зону і не визначивши безперешкодний шлях відходу.
- Не працюйте інструментом, якщо Ви хворі або в стомленому стані, під впливом сильнодіючих

медичних препаратів, здатних вплинути на зір, фізичний і психічний стан. Не користуйтеся інструментом в стані алкогольного або наркотичного сп'яніння.

- Працюйте тільки в денний час або при хорошому штучному освітленні.
- За несприятливої погоди (дощ, блискавка, град) рекомендується відкласти виконання робіт – існує підвищена небезпека нещасного випадку!
- Перевірте територію, на якій плануєте працювати, на наявність сторонніх предметів: камення, металу, скла, пластмасових і дерев'яних об'єктів тощо. Приберіть їх, щоб уникнути травмування себе чи оточуючих, а також пошкодження інструменту та його комплектуючих.
- Перевіряйте інструмент перед роботою, щоб переконатися, що всі рукоятки, кріплення і запобіжні пристосування перебувають у справному стані.
- Завжди використовуйте захисний щиток (1) або окуляри (Рис. 1).
- Одягніть міцні захисні рукавиці (2) (Рис. 1). Рукавиці знижують передачу вібрації на Ваші руки. Тривале перебування під впливом вібрації може викликати оніміння пальців.
- Працюйте в спеціалізованому одязі (3), який достатньо щільно облягає (Рис. 1). Не носіть широкий одяг і прикраси, оскільки вони можуть потрапити в рухомі частини кущоріза.
- Носіть міцне взуття (4) на не ковзкій підшаві для більшої стійкості (Рис. 1). Не користуйтеся кущорізом босоніж або у відкритому взутті.
- Носіть засіб захисту (5) голови, де існує ризик травмування (Рис. 1).
- Щоб уникнути пошкодження органів слуху, рекомендується використовувати захисні навушники (6) (Рис. 1).

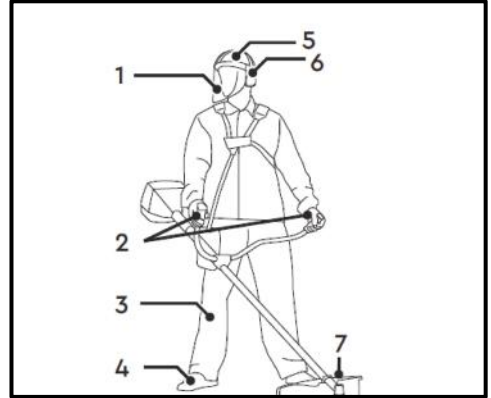


Рис. 1

## Пожежна безпека

- Паливо є легкозаймистою і вибухонебезпечною речовиною. Не паліть, не допускайте наявності іскор і полум'я в зоні зберігання палива і при заправці двигуна. Не зберігайте кущоріз з паливом у баку, оскільки витік палива може призвести до займання і пожежі.
- Не заправляйте гарячий двигун. Паливний бак може бути під тиском. Спочатку послабте кришку паливного бака, а потім відгвинтіть її. Перед заправкою заглушіть двигун і переконайтеся в тому, що він охолов до температури навколишнього середовища.
- Рекомендовано заправляти паливний бак поза приміщенням. Після заправки міцно закрутіть кришку паливного бака.

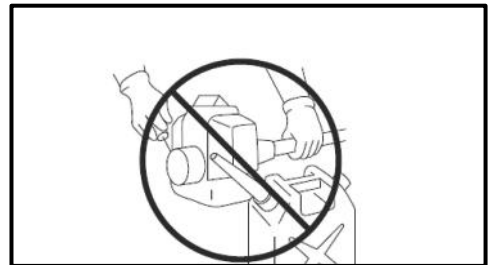


Рис. 2

- Не працюйте з кущорізом, якщо паливо розлилося під час заправки. Перед запуском ретельно протріть поверхні двигуна від випадково розлитого палива та перемістіть

кущоріз мінімум на три метри від місця заправки (Рис. 3).

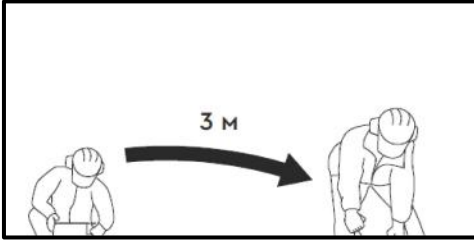


Рис. 3

- Не запускайте двигун, якщо несправність системи запалювання викликає пробій та іскріння.

### Хімічна безпека

- Не вдихайте вихлопні гази. Вихлопні гази містять чадний газ, який не має кольору і запаху та є дуже отруйним.
- Ніколи не запускайте двигун у закритому приміщенні або в погано провітрянних місцях.
- Уникайте контакту з паливом. Можливе подразнення шкіри, слизової оболонки очей, дихальних шляхів або поява алергічної реакції.

### Безпека під час роботи

- Завжди утримуйте кущоріз надійно обома руками за рукоятки. Завжди займайте надійне і стійке положення.
- Не піднімайте ріжучий елемент вище рівня колін. Відкинуті предмети можуть потрапити в обличчя або очі.
- Сторонні люди, діти і тварини повинні перебувати на безпечній відстані поза робочою зоною. Забороняється перебувати ближче 15 метрів від кущоріза, який працює.
- Будьте обережні, коли Ви змінюєте напрямку руху.
- Будьте обережні при роботі в обмежених умовах (обмеженому просторі). При роботі дозволяється наблизитися впритул до перешкоди, але ніколи не направляйте ріжучий елемент всередину перешкоди або крізь неї. Потраплення ріжучого елемента в дротове огороження або нейлонову сітчасту огорожу може призвести до того, що шматки дроту, сітки та ріжучого елемента можуть бути відкинуті з високою швидкістю в різних напрямках.

кущоріз, повісивши його на ремінь та тримаючи за рукоятки (Рис. 4) або тримаючи за штангу (Рис. 5).

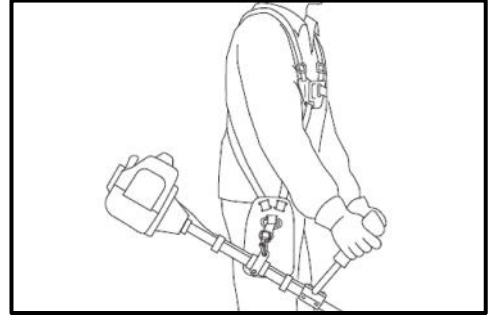


Рис. 4

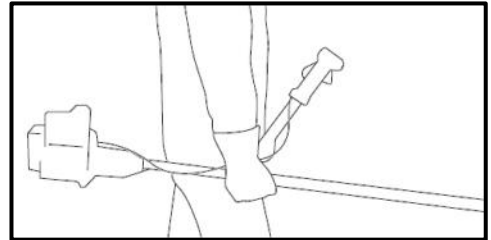


Рис. 5

- Підвищена небезпека віддачі існує, якщо ріжучий ніж натрапить на перешкоди в темному секторі (Рис. 6).
- Одяг та інші предмети можуть зачепитися за ріжучий елемент.

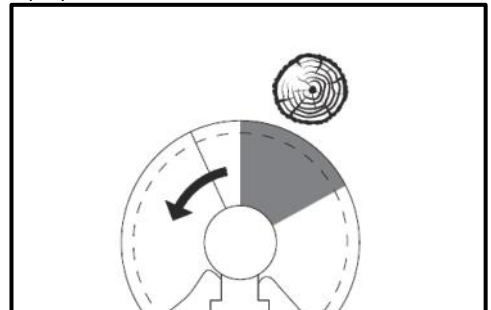


Рис. 6

- При появі надлишкових вібрацій заглушіть двигун. Раптова поява вібрації може вказувати на несправність, наприклад, поломку зчеплення, ріжучого елемента або ослаблення кріплень. Перевірте надійність фіксації усіх частин кущоріза.
- Відновлюйте експлуатацію кущоріза тільки після виявлення та усунення несправностей.

- Механізм швидкої зміни положення рукоятки
- Наплічний ремінь ранцевого типу
- Антивібраційна система
- Полегшена штанга

## 2. Комплектація

Кущоріз
Права та ліва рукоятки
Ключ для свічки
Шестигранний ключ
Комплект кріпильних гвинтів
Ремінь
Викрутка
Котушка для ліски Tar&Go
Сталевий 3-пелюстковий ніж
Диск з долопоподібними зубами
Захисний кожух
Штанга з редуктором та кріпленням рукояток
Оригінал інструкції з техніки безпеки та експлуатації



### ПРИМІТКА!

Завод-виробник залишає за собою право вносити зміни в зовнішній вигляд, конструкцію та комплект поставки незначні зміни, які не впливають на роботу

## 3. Призначення

- Кущорізи CN-520FAV/CN-650FAV призначені для скошування трави на невеликих ділянках, в не відповідних для ефективної роботи газонокосарок місцях (біля дерев, кущів, заборів, стовпів) або на місцевості, яка має нерівний рельєф зі схилами, а також для зрізання бур'янів, очерету та чагарників, діаметр яких не перевищує 25 мм.
- У всіх моделях кущорізів GTM використовується надійний одноциліндровий двотактний двигун повітряного охолодження. Крім високих показників надійності та продуктивності роботи, кущорізи GTM мають низку інших переваг, до числа яких входять:
  - Двигун з підвищеним крутним моментом та збільшеним ресурсом роботи

#### 4. Зовнішній вигляд та елементи керування

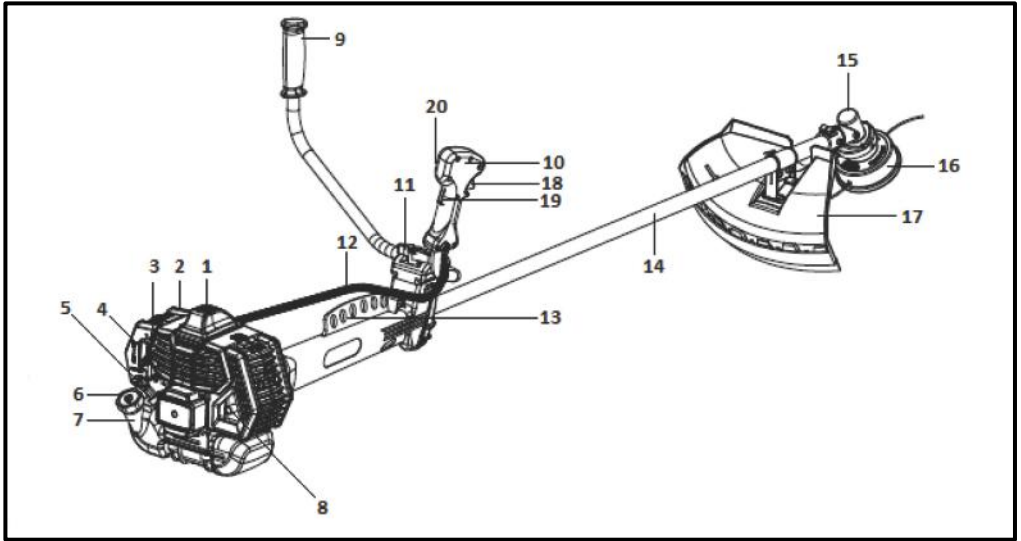


Рис. 7

1	Двигун	11	Кріплення рукоятки
2	Кришка повітряного фільтра	12	Гофрована трубка
3	Паливний насос (праймер)	13	Кріплення ремня
4	Важіль повітряної заслінки карбюратора	14	Штанга
5	Рукоятка стартера	15	Редуктор
6	Кришка паливного бака	16	Котушка
7	Паливний бак	17	Захисний кожух
8	Глушник	18	Важіль газу
9	Ліва рукоятка	19	Клавіша блокування важеля газу
10	Права рукоятка	20	Вимикач запалювання / кнопка фіксації важеля газу

\* В зв'язку з постійним вдосконаленням відображення (Рис. 7) може відрізнятися

\* Залежно від моделі

## 5. Технічні характеристики

Технічна хар-ка \ Модель	CN-520FAV	CN-650FAV
Об'єм двигуна	52 см <sup>3</sup>	65 см <sup>3</sup>
Потужність двигуна	1,5 кВт / 2 к.с.	1,8 кВт / 2,5 к.с.
Ємність паливного баку	1250 мл	1250 мл
Паливна суміш, (співвідношення бензин : олива)	40:1 (1л бензину / 25мл олива)	40:1 (1л бензину / 25мл олива)
Діаметр штанги	28 мм	28 мм
Вага	8,2 кг	8,2 кг



### ПРИМІТКА!

Ми постійно працюємо над удосконаленням своєї продукції й у зв'язку з цим залишаємо за собою право на внесення змін у зовнішній вигляд, конструкцію, комплектацію інструменту та в зміст оригіналу інструкції з техніки безпеки та експлуатації, без повідомлення споживачів. Усі можливі зміни будуть спрямовані виключно на покращення та модернізацію інструменту

## 6. Підготовка до роботи

- Розпакуйте кущоріз і проведіть огляд комплексу поставки на предмет відсутності зовнішніх механічних пошкоджень.
- При транспортуванні чи зберіганні можливе утворення конденсату на вузлах і деталях кущоріза. Експлуатація або подальша підготовка кущоріза до роботи заборонена до повного висихання конденсату. Якщо кущоріз почати використовувати відразу ж після переміщення її з холоду, він може вийти з ладу.



### УВАГА!

Перед підготовкою до роботи, під час обслуговування та після завершення роботи з кущорізом двигун повинен бути заглушений

### Встановлення кріплень ремня, рукояток на штангу

- Між двома частинами кронштейна (1) та (2) встановіть трубку рукояток (3);
- Встановіть пружину (4) на отвір нижньої частини кронштейна (1);
- За допомогою гвинта (5) скріпіть дві частини кронштейна (1), (2) та трубку рукояток (3) (Рис. 8).

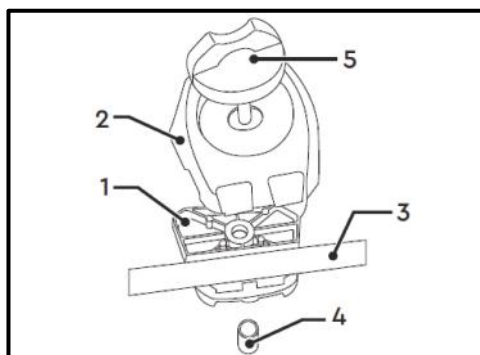


Рис. 8

- Заведіть гофру (1) під штангу (2) (Рис. 9).
- Зафіксуйте кронштейн з рукоятками на штанзі за допомогою гвинта (5).

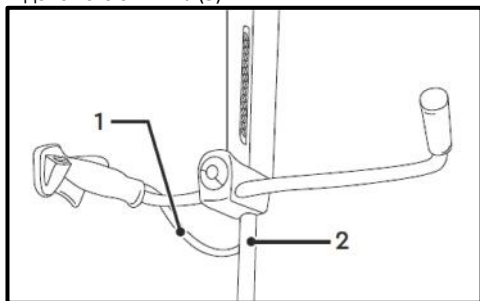


Рис. 9



## Встановлення захисного кожуха (Рис. 10)

- До кронштейна захисного кожуха (2) під'єднайте захисний кожух (1);
- В отвори (4) кронштейна захисного кожуха встановіть гвинти (3) та затягніть їх ключем.

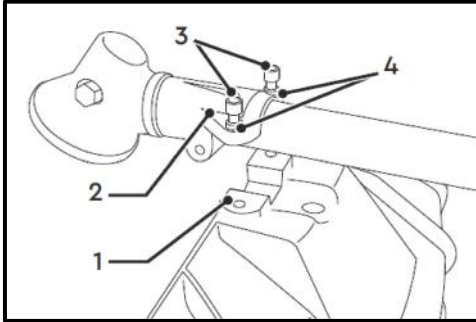


Рис. 10

## Встановлення косильної ліски

- Відріжте косильну ліску (рекомендований діаметр ліски – 3 мм, довжина – не більше 3 метрів) для встановлення її в котушку.
- Визначте точку середини довжини косильної ліски. Для цього прикладіть кінці (3) косильної ліски (2) один до одного (Рис. 11). Злегка зігніть косильну ліску (2) в місці (1), протилежному від її кінців (Рис. 11). Місце згину (1) буде вказувати на середину довжини косильної ліски (2) (Рис. 11).

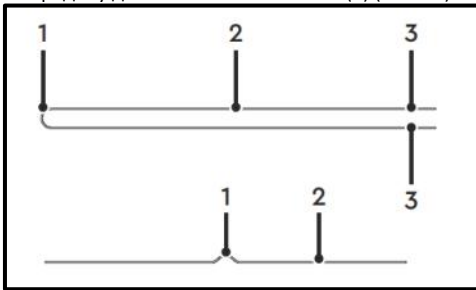


Рис. 11

- Обертаючи натисну кнопку (2), сумістіть стрілки (3) з трикутними стрілками (4) на корпусі котушки (1) (Рис. 12).

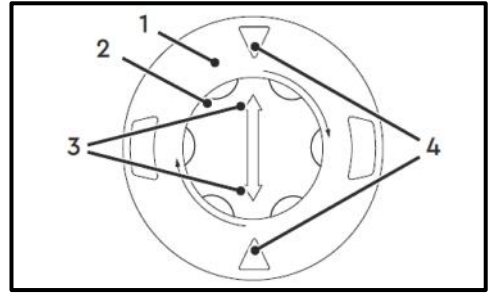


Рис. 12

- Введіть кінчик ліски (1) в отвір (2) котушки (3) та протягніть її крізь котушку наскрізь так, щоб косильна ліска (1) вийшла з отвору (2) з протилежного боку котушки (3) (Рис. 13).

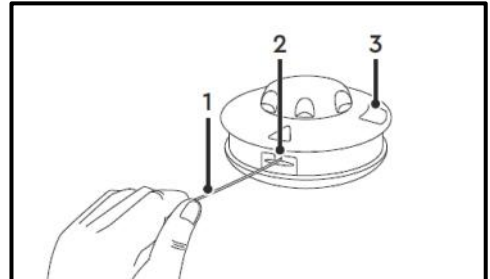


Рис. 13

- Тягніть за короткий кінець косильної ліски (1) до тих пір, поки точка середини (місце згину) довжини косильної ліски не опиниться всередині котушки (2) (Рис. 14).

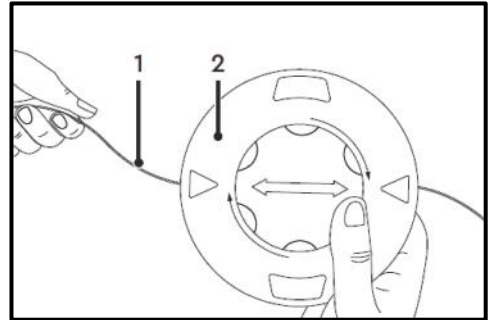


Рис. 14

- Утримуючи котушку (2), обертайте натисну кнопку (1) в напрямку стрілки яка зображена на корпусі котушки (2), або в напрямку стрілки на (Рис. 15) до тих пір, поки кінці косильної ліски не будуть виступати з котушки на 15 см.
- Встановіть котушку на куцоріз.

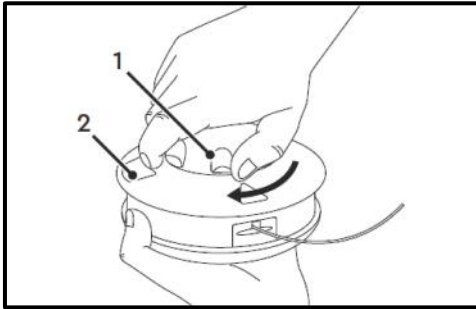


Рис. 15

### Встановлення катушки (Рис. 16)

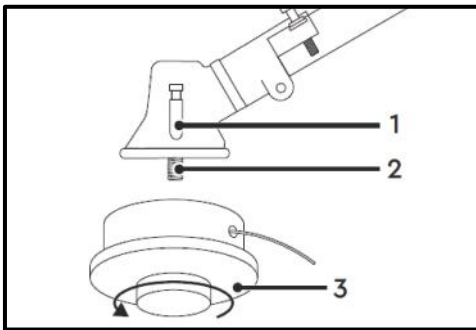


Рис. 16

- Дозволяється встановлювати катушки з різьбою закладної гайки М10х1,25 мм. Перед тим як встановити катушку, переконайтеся, що довжина ліски, яка виходить із катушки, становить 15 см.
- Заблокуйте обертання шпинделя (2), утримуючи кнопку (1);
- На різьбу шпинделя (2) нагвинтіть до упору катушку (3), обертаючи проти годинникової стрілки.

### Одягання, регулювання та встановлення ременя. Балансування кущоріза

- Вдягніть на праве плече наплічник (1) із захисним щитком (8), а на ліве плече – наплічник (3) (Рис. 17). З'єднувальна пластина (2) ременів повинна знаходитися на спині (Рис. 17). Карабін (7) та захисний щиток (8) повинні знаходитися на правому стегні.
- З'єднайте за зчепіть застібки (5) та (6) (Рис. 17). Правильно одягнутий ремінь зображено на Рис. 18.

- Підтягуванням та відпусканням ременевої стрічки в місця її фіксації (4) відрегулюйте плечові ремені так, щоб усі частини ременів прилягали до тіла і Вам було комфортно (Рис. 17).

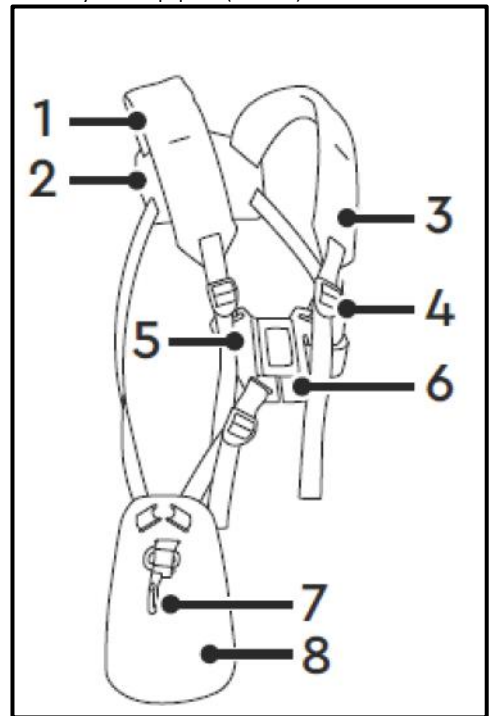


Рис. 17

- Підвісьте кущоріз з правого боку тіла. Візьміть лівою рукою ліву рукоятку, а правою – праву рукоятку.
- Відрегулюйте ремені так, щоб Вам було зручно. Рекомендовано, щоб ріжуче приладдя кущоріза було нахилене під незначним кутом до землі та розташовувалося за декілька сантиметрів від неї або паралельно землі. Ріжуче приладдя кущоріза не повинно торкатися землі.

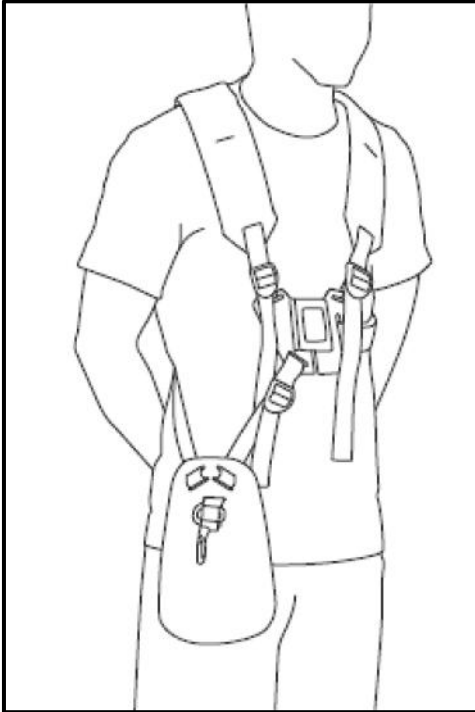


Рис. 18

- Якщо кушорізі нахилиється вперед чи назад, перечепіть карабін в інший кріпильний отвір (1) (Рис. 19).

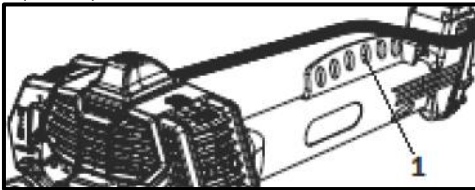


Рис. 19

### Для балансування кушорізі і досягнення правильного його положення (Рис. 20):

- Підвісьте кушорізі з правого боку тіла. Візьміть лівою рукою ліву рукоятку, а правою – праву рукоятку.
- Відрегулюйте ремені так, щоб Вам було зручно. Рекомендовано, щоб ріжуче приладдя кушорізі було нахилене під незначним кутом до землі та розташовувалося за декілька сантиметрів від неї

або паралельно землі. Ріжуче приладдя кушорізі не повинно торкатися землі.

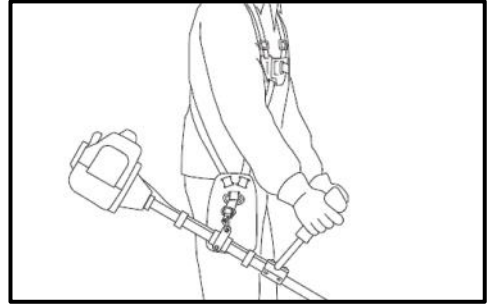


Рис. 20

### Підготовка паливної суміші та заправка



#### УВАГА!

Ніколи не використовуйте бензин без додавання оливи. Це може привести до пошкодження двигуна

- Кушорізі оснащений двотактним двигуном і повинен завжди працювати на суміші бензину й оливи. Використовуйте оливу, яка спеціально призначена для двотактних двигунів із повітряним охолодженням.
- Рекомендований бензин – А-92. Якщо двигун працює на іншому бензині з іншим октановим числом, це може призвести до пошкодження двигуна.

### Паливна суміш



#### УВАГА!

Не готуйте суміш більше ніж на 14 днів. Готова паливна суміш, що зберігається більше 14 днів, втрачає якість та може забруднити канали карбюратора кушорізі

- Щоб зробити якісну правильну суміш, важливо точно відміряти кількість оливи.
- Співвідношення бензин:олива для двотактних двигунів кушорізів GTM – 40:1 (бензин 1л / 25мл олива).



#### УВАГА!

Під час ОБКАТКИ рекомендована пропорція – бензин 1л / 30мл олива

Бензин (мл)	Олива (мастило) (мл)
500	12,5
1000	25
1500	37,5
2000	50
3000	75
4000	100

- Спочатку в ємність для змішування наливаємо оливу, а потім бензин. Завжди змішуйте бензин та оливу в чистій ємності. Рекомендовано використовувати спеціальну ємність для змішування.



#### ПРИМІТКА!

Для розрахунку необхідної кількості оливи необхідно об'єм бензину поділити на частку бензину. Формула:  $1000 \text{ мл (об'єм бензину)} / 40 \text{ (частка бензину)} = 25 \text{ мл (об'єм оливи)}$ , рекомендований для паливної суміші бензин/олива 40:1)

## 7. Обкатка

- На тривалість терміну експлуатації кущоріза впливають обкатка, зберігання та догляд за вашим інструментом.
- Під час процесу обкатки відбувається притирання деталей двигуна.
- Заводити новий кущоріз і відразу ним працювати – не рекомендовано!
- Для початку його потрібно повністю перевірити й підготувати перед використанням та зробити обкатку.

### Процес обкатки

- Суміш бензин/олива має бути в більшій пропорції від рекомендованої (під час **ОБКАТКИ** рекомендована пропорція бензин 1л / 30мл олива).
- Для обкатки рекомендовано використовувати котушку з ліскою, використання ножа не рекомендовано, так як під час роботи ножем збільшується навантаження на двигун.
- Після встановлення котушки можна приступити до обкатки. Рекомендовано починати обкатку з косіння трави або газону. Не рекомендовано проводити обкатку косінням чагарників або кущів.

- Повним обкатуванням двигуна вважається відпрацювання 3-4 баків паливної суміші.

### Під час обкатки заборонено:

- Перегрівати двигун
- Тривалий час тримати кущоріз на холостому ході
- Працювати на максимальних обертах
- Давати максимально можливі навантаження на двигун

## 8. Запуск та зупинка двигуна



#### УВАГА!

Працювати кущорізом рекомендується при температурі навколишнього середовища від -5°C до +40°C



#### УВАГА!

Слідкуйте за справністю кущоріза. У разі відмови в роботі, при появі запаху, характерного для горілої ізоляції, сильного стуку, шуму, іскор – необхідно негайно припинити роботу і звернутися до спеціалізованого дилера, або офіційного сервісного центру

### Перевірка справності стартера

- Якщо Ви тягнете (приблизно 50-70 см) за рукоятку (1) шнура стартера і відчуваєте опір, але шнур продовжує витягатися – стартер справний (Рис. 21). Якщо Ви не відчуваєте опору або якщо шнур стартера взагалі не витягається – стартер не справний. Зверніться до спеціалізованого дилера, або офіційного сервісного центру.

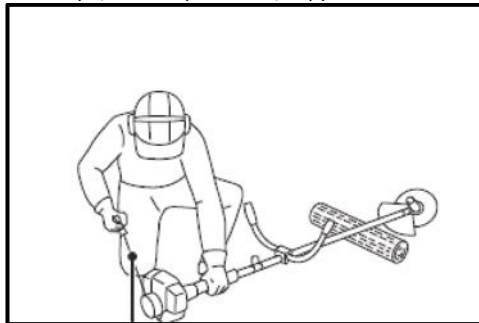


Рис. 21

## Запуск двигуна

- Натисніть декілька разів на праймер (1) (Рис. 22). Під час натискання крізь гумовий ковпачок праймера повинна проглядатися паливна суміш, що підкачується. Якщо паливна суміш не заповнила гумовий ковпачок, слід натиснути на нього ще кілька разів.

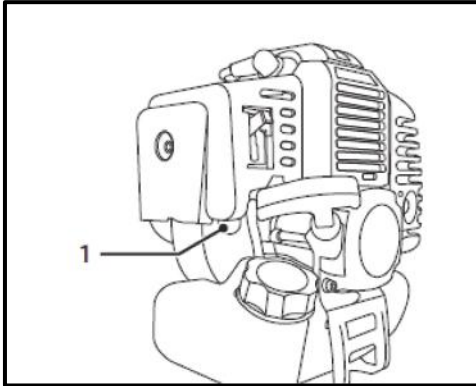


Рис. 22

- Переведіть важіль повітряної заслінки (1) догори, у положення «Закрито» (Рис. 23).

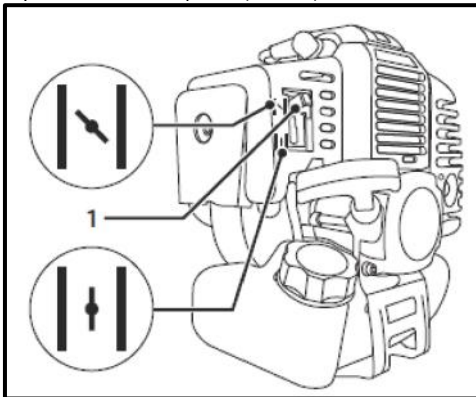


Рис. 23

- Натисніть на вимикач запалювання (1), перевівши його в положення «|» (Рис. 24).

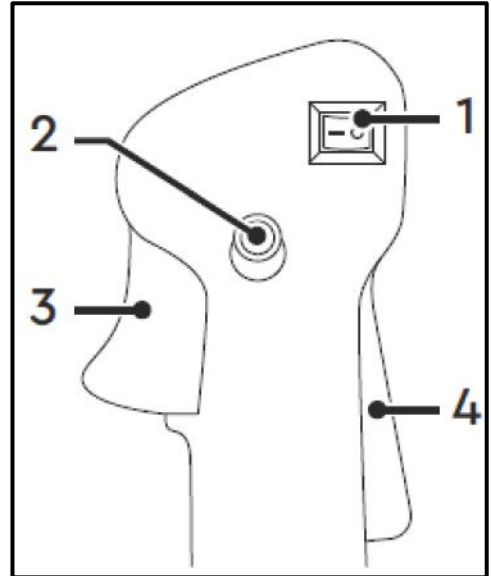


Рис. 24

- За можливості підкладіть під штангу опору (2), для того щоб не пошкодити захисний кожух і різьбче приладдя, та утримуйте штангу кущоріза рукою (Рис. 25).
- Витягніть шнур стартера за рукоятку шнура стартера (1) до моменту появи опору (Рис. 25).
- Смикніть за рукоятку шнура стартера (1) (Рис. 25). Повторюйте ці операції до тих пір, поки двигун не запуститься.

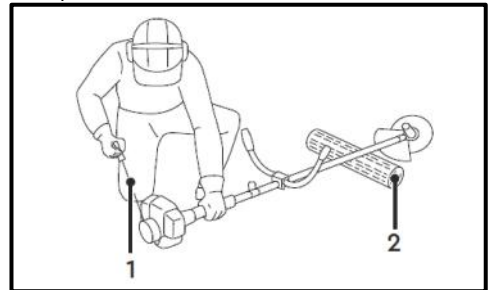


Рис. 25

- Після запуску двигуна притримуйте рукоятку стартера при зворотному русі, даючи можливість шнуру намотатися на пусковий механізм. Різно відпущена рукоятка стартера може пошкодити захисний кожух двигуна. Після запуску двигуна різьбче приладдя не повинно обертатися.

- Переведіть важіль повітряної заслінки (1) у положення «Відкрито» (Рис. 24). Очікуйте до двох хвилин для прогрівання двигуна.
- Одягніть куцоріз.



#### ПРИМІТКА!

Для повторного запуску прогрітого двигуна можна не натискати праймер (1) (Рис. 23) та залишити повітряну заслінку (1) (Рис. 24) у положенні «Відкрито»



#### УВАГА!

Не прикладайте надмірної сили для ривка стартера. Ключовим фактором у ручному запуску є не сила витягування троса, а різкість ривка при витягуванні троса на 2/3 його довжини

- Для того щоб ріжучий елемент почав обертатися, натисніть і утримуйте клавішу блокування важеля газу (4), важіль газу (3) (Рис. 24).
- Куцоріз оснащений кнопкою (2) фіксації важеля газу (3) в натиснутому положенні, що суттєво додає зручності при роботі. Для того щоб зафіксувати важіль газу (3) в натиснутому положенні, необхідно натиснути й утримувати клавішу блокування важеля газу (4) та важіль газу (3), після чого натисніть кнопку (2) фіксації важеля газу (3). Відпустіть органи управління рукоятки (Рис. 24).

### Зупинка двигуна

- Відпустіть органи управління рукоятки куцоріза, щоб двигун міг працювати на холостих обертах.
- Натисніть на вимикач запалювання (1), перевівши його в положення «0» – «Запалювання вимкнено», після чого двигун заглухне (Рис. 24).

### Перевірка справності важеля газу та клавіші блокування важеля газу (Рис. 26)

- Перевірте, аби важіль газу (1) блокувався (не натискався), за умови що клавіша (2) блокування важеля газу не натиснута. При виконанні аналогічних дій, коли двигун працює на холостому ходу, ріжучі елементи повинні залишатися нерухомими, а частота обертання двигуна не повинна збільшуватися.

- Перевірте, аби важіль (1) газу та клавіша (2) блокування важеля газу вільно натискалися і поверталися в початкове положення.
- Запустіть двигун куцоріза. Натисніть клавішу (2) блокування важеля газу та важіль газу (1). Відпустіть важіль газу (1) та переконайтеся, що ріжучий елемент зупинився.
- Якщо ріжучий елемент продовжує обертатися, коли двигун куцоріза працює на холостому ходу, зменшіть частоту обертання двигуна.

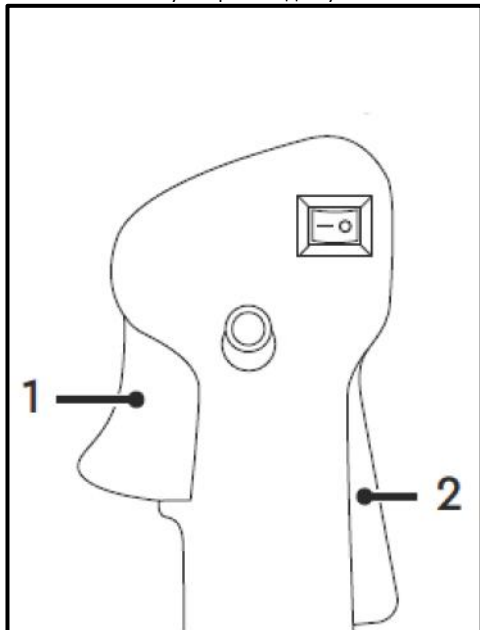


Рис. 26

### Перевірка правильності налаштування холостого ходу

- Запустіть двигун куцоріза, натисніть клавішу (2) блокування важеля газу та повністю натисніть важіль газу (1). Ріжучий елемент почне обертатися.
- Відпустіть важіль газу (1), відпустіть клавішу (2) блокування важеля газу. Переконайтеся, що ріжучий елемент зупинився і не обертається.
- Якщо ріжучий елемент обертається, коли двигун куцоріза працює на холостому ходу, зменшіть частоту обертання двигуна.

## Початкові випробування

- Проведіть зовнішній огляд кущоріза та його комплектації на предмет відсутності зовнішніх механічних пошкоджень. Завжди перевіряйте справність кущоріза після падіння, ударів для виявлення пошкоджень.
- Переконайтеся, що кущоріз та ріжучий елемент перебувають у стані, придатному для роботи.
- Запустіть двигун кущоріза та переконайтеся, що він не створює сторонніх шумів, підвищеної вібрації тощо. На корпусі кущоріза не повинно бути слідів оливи.
- Після цього повторіть вищезазначені випробування під навантаженням у тих режимах роботи, у яких плануєте використовувати кущоріз.
- Якщо всі зазначені вище в цьому розділі вимоги задовольняються, можна починати виконання робіт.

## 9. Скошування

- Одягайте засоби захисту очей, слуху, дихання.
- У процесі роботи рекомендуємо робити перерви для відпочинку користувача та охолодження кущоріза до температури навколишнього середовища.
- У процесі роботи намагайтеся не допускати, щоб ріжучий елемент торкався перешкод.



Рис. 27

- Утримуйте кущоріз лівою рукою за ліву рукоятку (2), а правою – за праву рукоятку (1) (Рис. 27).
- Для скошування трави, бур'яну, очерету на вільній від різних перешкод ділянці, вздовж парканів і стін, навколо дерев, а також для скошування трави під корінь використовуйте котушку з

косильною ліскою. Для скошування чагарнику використовуйте ріжучий ніж.

- Максимальний рекомендований діаметр стовбурів скошуваної рослинності не повинен перевищувати 20 мм.
- Кущоріз оснащений котушкою з напівавтоматичною системою подачі ліски, яка дозволяє здійснити подачу ліски, не заглушуючи двигун.
- Перш ніж почати роботу, відрегулюйте довжину виходу ліски з котушки.
- Запустіть двигун кущоріза.
- Якщо довжини косильної ліски недостатньо, натисніть клавішу блокування важеля газу та важіль газу, встановивши максимальну частоту обертання котушки.
- Вдарте натискною кнопкою (1) котушки по землі (Рис. 28). Робоча довжина ліски (2) повинна збільшитися, а надлишкова довжина ліски автоматично буде відрізана нерухомим обрізним ножем, який розташований на захисному кожусі.
- Перевірте довжину косильної ліски (рекомендована довжина приблизно 15 см). За необхідності повторно вдарте натискною кнопкою котушки по землі, доки не буде досягнута оптимальна довжина ліски.
- У процесі роботи періодично контролюйте, щоб кінці косильної ліски, які виходять із котушки, мали однакову довжину.
- Контролюйте довжину косильної ліски! Не користуйтеся котушкою із занадто довгою виступаючою косильною ліскою. Це знижує частоту обертання двигуна. Наслідком цього є перевантаження кущоріза та пошкодження її деталей.

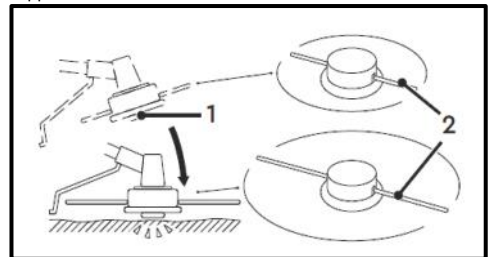


Рис. 28

## Скошування трави на вільній від перешкод ділянці території

- При скошуванні трави на ділянці, вільній від перешкод, ведіть ріжучий елемент в напрямку, як зображено на Рис. 29.

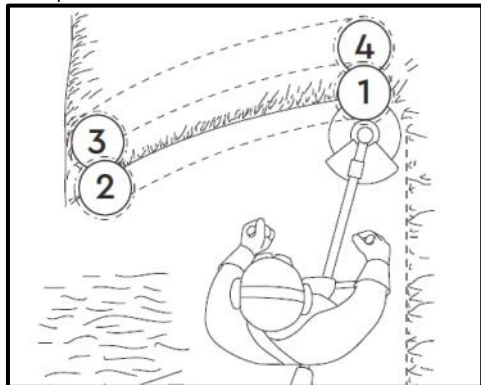


Рис. 29

## Скошування трави вздовж перешкод

- При скошуванні трави на ділянках, які прилягають до огорож, парканів, кам'яних стін та фундаментів, ведіть ріжучий елемент в напрямку, як зображено на Рис. 30, намагаючись зрізати траву якнайближче до перешкоди, але не торкаючись її ріжучим елементом.

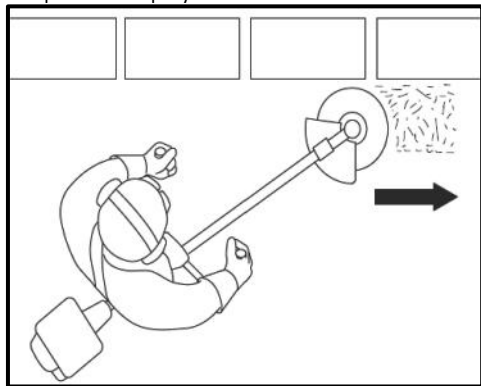


Рис. 30

## Скошування трави навколо дерев

- Під час обробки ділянок навколо дерев, ведіть ріжучий елемент в напрямку, як показано на

Рис. 31, так щоб воно не пошкодило кору стовбура дерева.

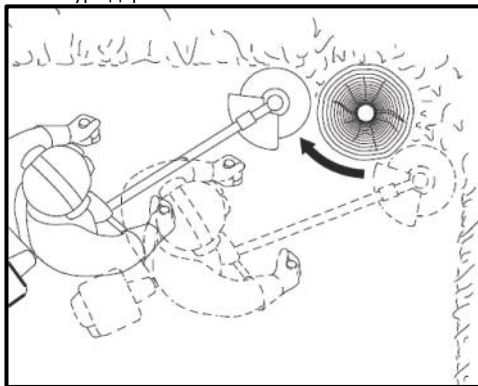


Рис. 31

## Скошування очерету, чагарнику

- При розчищенні території від очерету, заростей бур'яну та чагарнику із діаметром стебла не більше 20 мм використовуйте ріжучий ніж 40Т, 3Т, 4Т. Зрізайте очерет і чагарник невеликими частинами зверху вниз, як зображено на Рис. 32. Використання кущоріза для зрізання чагарнику, який має товщину стебла більше ніж 20 мм, може призвести до травмування користувача та/або пошкодження кущоріза.

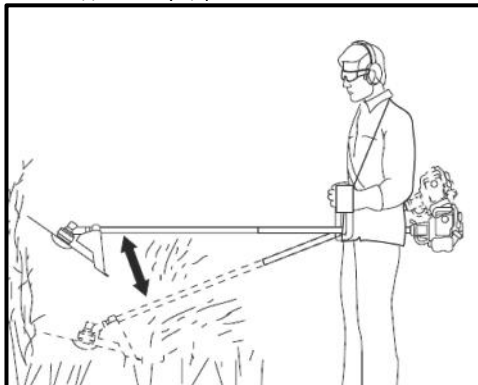


Рис. 32

## Закінчення роботи

- Заглушіть двигун кущоріза.
- Злийте залишки палива з паливного бака в чисту ємність, яка призначена для зберігання паливної суміші.



- Перед обслуговуванням, зберіганням чи транспортуванням кущоріза рекомендовано зняти ріжучий елемент з кущоріза.
- Виконайте обслуговування кущоріза та її приладдя.

## 10. Обслуговування



### УВАГА!

Усі види робіт з обслуговування кущоріза слід проводити, тільки якщо двигун заглушений та всі його вузли охолоджені до температури навколишнього середовища. Під час роботи вузли кущоріза (наприклад, нижній редуктор, двигун, глушник) сильно нагріваються і певний час після заглушення двигуна залишаються достатньо гарячими, щоб спричинити опіки шкіри

- Регулярно (бажано після кожного використання) протирайте корпус кущоріза м'якою тканиною. Слідкуйте, щоб у вентиляційних отворах не було бруду.
- Для очищення кущоріза, вентиляційних отворів двигуна, ріжучого елемента від бруду дозволяється використовувати пензлі та/або щітки з м'яким синтетичним або натуральним ворсом, або продуйте їх стисненим повітрям.
- Для очищення кущоріза **забороняється** використовувати такі розчинники, як бензин, спирт, водноаміачний розчин тощо, оскільки вони можуть пошкодити пластмасові деталі.
- Після кожного використання кущоріза оглядайте його зовні на предмет несправностей і пошкоджень, підтікання паливної суміші, а при їх виявленні – усувайте.

### Очищення та змащування привідного валу штанги

- Привідний вал необхідно змащувати. Змащення привідного валу повинно виконуватися після кожних 25 годин роботи кущоріза. Для цього:
  - Відкрутіть штангу від верхнього та нижнього редуктора;
  - Витягніть вал зі штанги;
  - Витріть мастило з поверхні валу, використавши чисту суху тканину;
  - Нанесіть на іншу чисту суху тканину мастило для редукторів;

- Розітріть рівномірно мастило на всю довжину валу, а також на його зубчасті кінці, які входять у редуктори;
- Встановіть вал у штангу і зберіть кущоріз.

### Змащування нижнього редуктора

- Нижній редуктор заповнений необхідною кількістю мастила виробником. Проте, щоб подовжити термін служби редуктора, необхідно через кожні 50 годин роботи кущоріза його змащувати, додавши в нижній редуктор 10 г мастила для редукторів.

### Для додавання мастила в редуктор:

- Ключем (1) (5 мм) відгвинтіть гвинт (2) (Рис. 33).
- Додайте мастило в отвір (3). Для зручності введення мастила нагвинтіть на тубик (1) ковпачок (2) (Рис. 34).
- Встановіть гвинт в отвір (3) (Рис. 34) та затягніть його ключем (1) (5 мм) (Рис. 33).

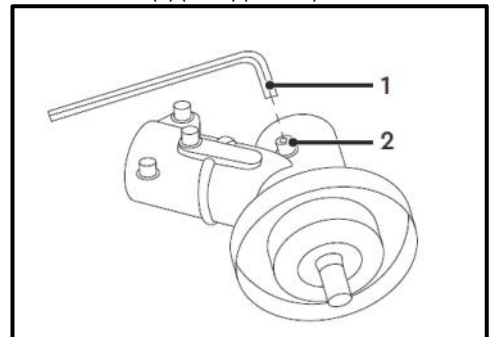


Рис. 33

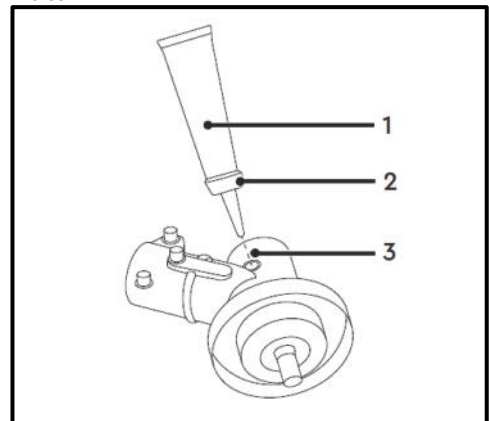


Рис. 34

## Перевірка, очищення та заміна свічки запалювання

- Свічка запалювання повинна бути цілою, без нагару та мати правильну відстань між електродами.

### Для перевірки свічки запалювання:

- Зніміть ковпачок (1) свічки запалювання (Рис. 35);
- Ключем (1) (19 мм) викрутіть свічку запалювання (2) (Рис. 36);

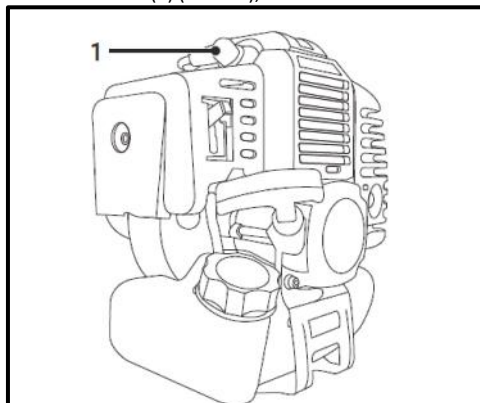


Рис. 35

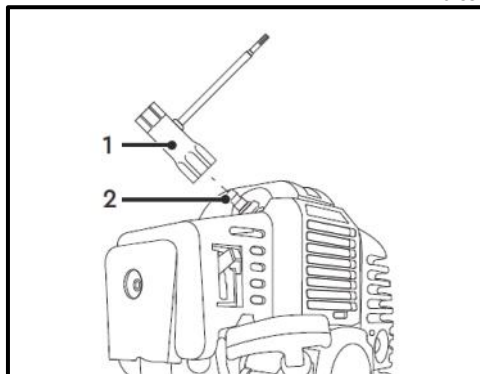


Рис. 36

- Огляньте свічку запалювання. Якщо вона пошкоджена та/або відсутній контактний ковпачок (1), то її необхідно замінити (Рис. 37). Рекомендовано встановлювати нову свічку запалювання;

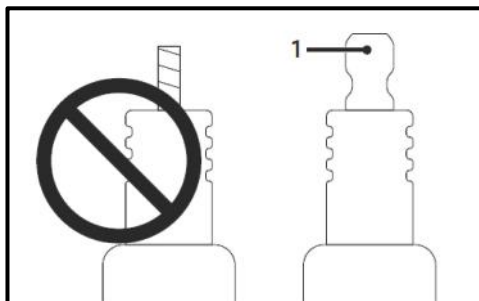


Рис. 37

- Виміряйте та впевніться, що відстань між електродами становить 0,6-0,7 мм (Рис. 38). Якщо на електродах є нагар, очистіть його дротяною щіткою;
- Після обслуговування свічки запалювання (2) встановіть її у відповідний отвір двигуна кущоріза та затягніть свічку ключем (1) (19 мм) (Рис. 36).

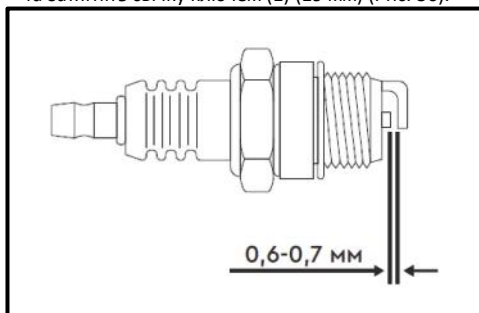


Рис. 38

### Очищення повітряного фільтра

- Перевіряйте та очищуйте повітряний фільтр. Рекомендовано обслуговувати повітряний фільтр після використання кожних 10 л бензину та при плановому технічному обслуговуванні кущоріза за необхідності. Очищувати повітряний фільтр необхідно у випадку, коли потужність двигуна відчутно знижується.
- У разі необхідності очистіть повітряний фільтр або замініть. Пошкоджений або відсутній повітряний фільтр призводить до забруднення та пошкодження двигуна.

### Залежно від моделі, можуть використовуватися різні види фільтруючих елементів:

- Нейлоновий (дозволяється промивати водою та продувати повітрям (тиск повітря не більше 2,5 бар);
- Паперовий (дозволяється продувати повітрям (тиск повітря не більше 2,5 бар), не дозволяється промивати);
- Войлочний (дозволяється продувати повітрям (тиск повітря не більше 2,5 бар), не дозволяється промивати).

### Для зняття повітряного фільтра, очищення або заміни:

#### Залежно від моделі:

##### Варіант №1

- Відгвинтіть ключем (1) (4 мм) гвинт (2) фіксації кришки повітряного фільтра (Рис. 39);

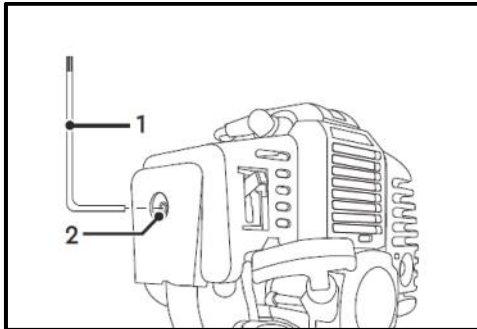


Рис. 39

- Зніміть кришку (1) корпусу повітряного фільтра з кущоріза (Рис. 40);
- Зніміть притисну пластину (2) фільтрувального елемента (3) (Рис. 40);
- Зніміть фільтрувальний елемент (3), \*залежно від моделі – промийте його в чистій воді із милом та просушіть, або продуйте повітрям не більше 2,5 бара (замініть, якщо він пошкоджений) (Рис. 40);
- Після очищення фільтруючого елемента (3), встановіть його в корпус повітряного фільтра, розташувавши за кронштейнами (4) (Рис. 40);
- Розташуйте притисну пластину (2) фільтрувального елемента (3) виступаючою частиною (5) донизу (Рис. 40);
- Встановіть притисну пластину (2) отворами (6) на кронштейни (7) (Рис. 40);

- Встановіть кришку (1) корпусу повітряного фільтра на кущоріз (Рис. 40);
- Загвинтіть ключем (1) (4 мм) гвинт (2) фіксації кришки повітряного фільтра (Рис. 40).

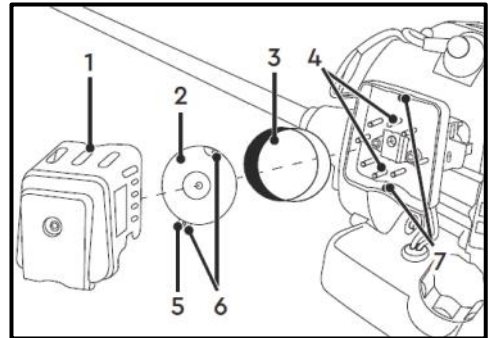


Рис. 40

##### Варіант №2

- Відгвинтіть гвинт (1) фіксації кришки повітряного фільтра (Рис. 41);
- Зніміть кришку (2) корпусу повітряного фільтра з кущоріза (Рис. 42);

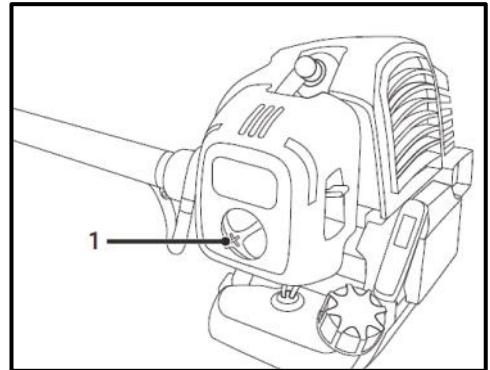


Рис. 41

- Зніміть фільтрувальний елемент (3), \*залежно від моделі – промийте його в чистій воді із милом та просушіть, або продуйте повітрям не більше 2,5 бара (замініть, якщо він пошкоджений) (Рис. 42);
- Після очищення фільтруючого елемента (3), встановіть його в корпус повітряного фільтра, розташувавши за кронштейнами (4) (Рис. 42);
- Встановіть кришку (2) корпусу повітряного фільтра на кущоріз (Рис. 42);
- Встановіть гвинт (1) в отвір кришки (2) повітряного фільтра та затягніть його (Рис. 42).

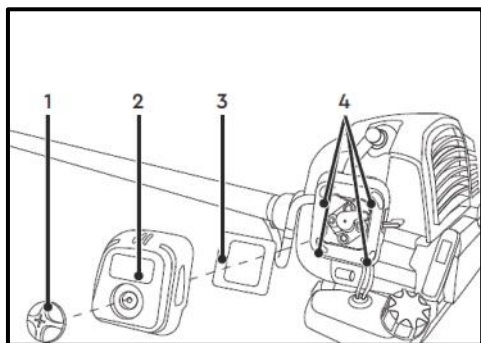


Рис. 42

### Очищення паливного фільтра (Рис. 43)

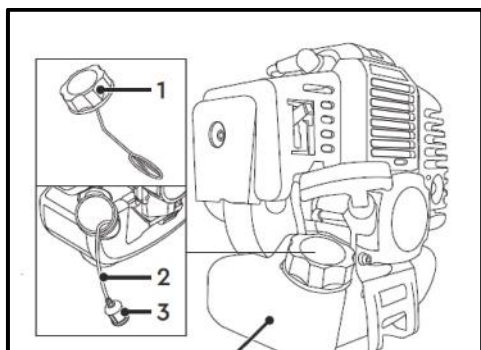


Рис. 43

- Відкрутіть кришку (1) та витягніть її гумовий хлист із паливного бака (4).
- Використовуючи, наприклад, дротяний гачок, петлю тощо, обережно дістаньте паливний фільтр (3) із паливного бака (4).
- За можливості від'єднайте паливний фільтр (3) від паливного шлангу (2). Зафіксуйте паливний шланг (2), щоб він не впав до паливного бака (4).
- Промийте паливний фільтр (3) у чистому бензині та очистіть щіткою із синтетичним ворсом.
- Промийте паливний бак (4) чистим бензином. Після очищення злийте бензин та утилізуйте.
- Під'єднайте паливний фільтр (3) до паливного шлангу (2) та помістіть їх у горловину паливного бака таким чином, щоб паливний фільтр (3) опустився на дно паливного бака (4).
- Вставте гумовий хлист кришки (1) в горловину паливного бака (4) та надійно загвинтіть кришку (1) паливного бака (4).
- За умов надмірного забруднення або пошкодження паливного фільтра (3) необхідно

замінити паливний фільтр. Забруднений паливний фільтр не дозволяє паливній суміші надходити в карбюратор. Пошкоджений паливний фільтр не забезпечує належного очищення паливної суміші.

### Регулювання холостого ходу двигуна (Рис. 44)

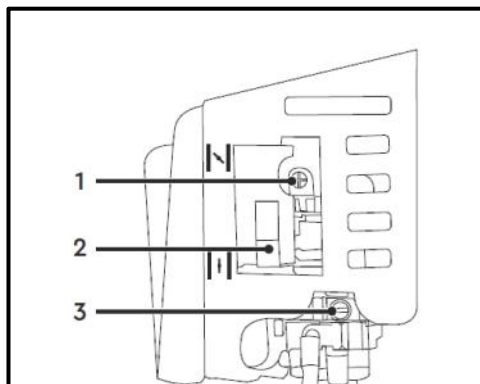


Рис. 44



#### УВАГА!

Регулювання частоти обертання холостого ходу повинно виконуватися при прогрітому двигуні. Переведіть важіль повітряної заслінки (2) в положення «Відкрито». Повітряний фільтр повинен бути чистим.

- Карбюратор двигуна налаштований виробником та не потребує налаштувань, але в деяких випадках може знадобитися незначне налаштування карбюратора.
- Якщо на холостому ходу ріжучий елемент самовільно обертається, необхідно викрутити гвинт (1), зменшивши частоту обертання двигуна до тих пір, поки самовільне обертання ріжучого елементу не припиниться, але в той же час двигун не повинен глохнути.
- Якщо двигун глохне, частоту обертання двигуна слід збільшити, закрутивши гвинт (1) до тих пір, поки частота обертання двигуна стане стабільною.
- Гвинт (3) призначений для регулювання якості (співвідношення паливної суміші та повітря) паливної суміші та не потребує регулювань. За необхідності регулювання якості подачі паливної

суміші повинно виконуватись у спеціалізованого дилера, або офіційному сервісному центрі.

## 11. Зберігання та транспортування

- Зберігати куцоріз рекомендується при температурі від -40°C до +40°C та відносній вологості повітря не більше 80%, у сухому приміщенні, захищеному від прямих сонячних променів та недоступному для дітей. Наявність у повітрі парів кислот, лугів та інших агресивних домішок не допускається.
- Рекомендується транспортувати та зберігати куцоріз, інструкцію з техніки безпеки та експлуатації, а також комплектуючі в оригінальній упаковці або іншому пакуванні, яке виключає їх пошкодження.
- Рекомендується транспортувати куцоріз з порожнім паливним баком.
- Під час вантажно-розвантажувальних робіт і транспортування куцоріз не повинна піддаватись ударам і впливу атмосферних опадів. Розміщення та кріплення куцоріза в транспортних засобах повинні забезпечувати стійке положення і відсутність можливості переміщення під час транспортування.
- Завжди зберігайте паливо в спеціально призначеній для цього ємності.

### У разі перерви в роботі з куцорізом більше 30 днів рекомендовано провести такі дії:

- Злийте залишки палива з паливного бака;
- Запустіть двигун для того, щоб видалити залишки палива з карбюратора і паливних шлангів;
- Дочекайтеся, поки двигун охолоне до температури навколишнього середовища, та викрутіть свічку запалювання;
- Налийте 5-10 мл оливи для двотактних двигунів у циліндр через отвір свічки запалювання;
- Повільно потягніть за рукоятку стартера до тих пір, поки поршень не досягне верхньої точки ходу в циліндрі;
- Залиште поршень у такому положенні та викрутіть свічку запалювання у відповідний отвір.

### Для відновлення роботи після тривалого зберігання:

- Викрутіть свічку запалювання;

- Кілька разів інтенсивно потягніть за рукоятку стартера, щоб видалити зайву оливу з камери згоряння;
- Очистіть свічку запалювання та вкрутіть її у відповідний отвір куцоріза. Замініть свічку запалювання у випадку необхідності;
- Виконайте дії, описані в розділі «Підготовка до роботи».

## 12. Утилізація



Не викидайте куцоріз разом із побутовими відходами!

Куцоріз, який був виведений з експлуатації, підлягає окремому зберігання та утилізації відповідно до природоохоронного законодавства, здачі до приймальних пунктів з переробки металобрухту і пластмас.

Технічні рідини (паливо, олива, паливна суміш) необхідно утилізувати окремо, відповідно до норм утилізації нафтопродуктів, чинних у місці утилізації.

## Вказівки стосовно технічного обслуговування та догляду

Дані стосуються нормальних умов експлуатації. При умовах (сильна запиленість) та більш тривалих годинах роботи вказані інтервали слід відповідним чином скоротити.		Перед початком роботи	Після закінчення роботи	Після кожної заправки	Щотижня	Щомісяця	Щорічно	При неполадках	При пошкодженні	За необхідністю
Інструмент в цілому	Візуальний контроль (стан, герметичність)	X		X						
	Почистити		X							
Рукоятка управління	Перевірка роботи	X		X						
Повітряний фільтр	Почистити							X		X
	Замінити								X	
Ручний паливний насос (праймер) (Залежно від моделі)	Перевірити									
	Ремонт доручити спеціалізованому дилеру								X	
Усмоктувальна голівка у паливному баці	Перевірити							X		
	Заміну доручити спеціалізованому дилеру					X			X	X
Паливний бак	Почистити							X		X
Карбюратор	Перевірити режим холостого ходу, ріжучий інструмент не повинен обертатись	X		X						
	Регулювання режиму холостого ходу									X
Свічка запалювання	Відрегулювати відстань між електродами							X		
	замінювати кожні 100 мотогодин									
Стартер	Перевірка	X								
Доступні гвинти та гайки (за виключенням регулюючих гвинтів)	Додатково затягнути									X
Ріжучий елемент (котушка з ліскою)	Візуальний контроль	X		X						
	Замінити								X	
	Перевірити щільність посадки	X		X						
Металевий ріжучий інструмент	Погострити	X								X

## Можливі несправності та методи їх усунення

Несправність	Можлива причина	Усунення несправності
<b>Двигун не запускається</b>	Після першого спрацювання запалювання повітряна заслінка не була своєчасно відкрита. Свічка запалювання залита бензином	Викрутіть та просушіть свічку запалювання. Зробіть декілька ривків шнура стартера для осушення камери згоряння. Щільно закрутіть свічку запалювання та запустіть охолоджений двигун куцоріза
	Свічка запалювання пошкоджена або несправна	Очистіть або замініть свічку запалювання. Перевірте відстань між електродами
	Свічка запалювання недостатньо добре закручена	Надійно закрутіть свічку запалювання відповідним ключем
	Відсутність паливної суміші в камері згоряння	Перевірте наявність пального в паливному баку. Перевірте наявність паливної суміші в праймері. Підкачайте паливну суміш праймером, якщо паливо є в баку, але до праймера не надходить, це свідчить про забруднення паливного каналу. Очистіть паливний фільтр. За потреби зверніться до дилера або авторизованого сервісного центру
	Праймер натиснуто недостатню кількість разів	Повністю до упору натисніть гумовий ковпачок праймера ще декілька разів
	Карбюратор переливає паливну суміш (через неправильний порядок запуску)	Запустіть двигун, як описано в пункті «Запуск двигуна»
	Неякісна паливна суміш, або збіг термін придатності паливної суміші	Переконайтеся, що залита паливна суміш придатна до використання. Пам'ятайте, що термін зберігання готової паливної суміші не повинен перевищувати 14 днів. Якщо Ви не впевнені в дотриманні пропорцій виготовленої паливної суміші, утилізуйте її та приготуйте нову. Перевірте стан повітряного фільтра. Забруднений повітряний фільтр ускладнює потрапляння повітря в карбюратор, внаслідок чого зменшується потужність двигуна
Відсутнє запалювання	Перевірте щільність встановлення ковпачка свічки запалювання та свічки запалювання. Перевірте цілісність кабелю і ковпачка свічки запалювання. У разі виявлення пошкодження ковпачка та кабелю свічки запалювання зверніться до дилера або авторизованого сервісного центру	
<b>На холостому ходу нестабільна частота обертання двигуна</b>	Брудний повітряний фільтр	Очистіть або замініть повітряний фільтр
	Неправильно приготована паливна суміш, або збіг термін придатності паливної суміші	Злийте паливну суміш з паливного бака. Залийте чисту, свіжу, правильно приготовану паливну суміш

<b>Двигун не розвиває повну потужність або глохне</b>	Ріжучий елемент кущоріза заблокований сторонніми предметами	Заглушіть двигун. Звільніть ріжучий елемент кущоріза від сторонніх предметів
	Забруднений повітряний фільтр	Очистіть або замініть повітряний фільтр
<b>Котушка з ліскою не обертається</b>	Неправильно приготована паливна суміш, або збіг термін її придатності	Злийте паливну суміш з паливного бака. Залийте чисту, свіжу, правильно приготовану паливну суміш
	Сторонні предмети або матеріали блокують обертання	Звільнити елементи обертання від сторонніх предметів чи матеріалів
<b>Незадовільні результати скошування</b>	Занадто коротка ліска	Відрегулюйте оптимальну довжину ліски. За необхідності встановіть нову ліску
<b>Довжину ліски не можна налаштувати</b>	Занадто коротка ліска. Ліска неправильно намотана	Перевірте правильність намотування ліски на шпулю котушки
	Ліска закінчилася	Встановіть ліску в котушку
	Забруднена котушка	Очистіть котушку від забруднень
	Котушка пошкоджена	Замініть котушку на нову
<b>Шнур стартера не витягається</b>	Барабан шнура стартера заблокований	Зерніться до дилера або авторизованого сервісного центру
<b>Гайка фіксації ножа погано відгвинчується</b>	Забруднене різьбове з'єднання	Відгвинтіть фіксуючу гайку, очистіть різьбове з'єднання від бруду, змастіть різьбу шпінделя



**ПРИМІТКА!**

При виникненні несправностей в роботі, механічні пошкодження, або інші проблеми в роботі кущоріза, які Ви не змогли усунути самотужки – потрібно звернутися до вашого дилера або в авторизований сервісний центр.

Інформацію з адресами сервісних центрів можна дізнатися на офіційному сайті GTM:

[WWW.GTM.COM.UA](http://WWW.GTM.COM.UA)





# ГАРАНТІЙНИЙ ТАЛОН

тип (ч/н)  дата  №

## Інструмент

Тип та модель інструменту або обладнання

Заводський/серійний номер

МП

## Продавець

Організація, що продала   
(юридична чи фізична особа)

Продавець   
(П.І.Б. та підпис безпосереднього продавця товару)

Адреса   
(місце продажу/населений пункт, вулиця, будинок)

МП

## Покупець

Особа яка придбала   
(юридична чи фізична особа, П.І.Б.)

Контактний телефон **+38**    
(телефон для зв'язку)

Я підтверджую, що товар отриманий мною у справному стані, без видимих пошкоджень у повній комплектації, перевірений в моїй присутності, претензій щодо якості товару не маю. З умовами гарантійного обслуговування ознайомлений і згідний.

(дата)

(підпис особи, яка здійснила покупку)

## **Умови проведення гарантійного ремонту:**

- Гарантійний ремонт здійснюється при наявності технічного паспорту та заповненого відповідним чином Гарантійного талону. Гарантійний термін експлуатації виробу складає  з дня продажу через роздрібну торгову мережу при наявності товарного або касового чека (рахунка-фактури) з відміткою про дату продажу, а також правильно заповненого гарантійного талону та наявності підпису споживача про прийняття ним гарантійних умов. При порушенні цих умов претензії щодо якості виробу не приймаються.
- Протягом гарантійного терміну експлуатації споживач має право на безкоштовний ремонт при дотриманні правил експлуатації і своєчасному проведенні поточного ремонту та періодичного технічного обслуговування. Якщо, внаслідок інтенсивної експлуатації потрібне додаткове періодичне обслуговування пов'язане зі зміною мастила, щіток, очищенням колектора, ці роботи виконуються за рахунок споживача.

*УВАГА! Усі поля підлягають обов'язковому заповненню.*

## Ремонт вважається не гарантійним при наступних випадках:

- Гарантійний талон відсутній;
- Гарантійний талон не належним чином заповнений;
- В Гарантійному талоні є виправлення;
- Закінчився гарантійний термін вказаний в Гарантійному талоні;
- Повністю або частково не читається назва чи заводський номер на виробі або в Гарантійному талоні (неможливо ідентифікувати інструмент);
- При періодичному обслуговуванні інструменту (наприклад для мототехніки: регулюванні, чистці, промивці, заміні мастила тощо, для електротехніки: заміні відпрацьованого мастила, зношенні ущільнювальних гумових кілець, втулок, сальників, вугільних щіток, природнозношенні патронів, шліфувальних платформ та гумових демпферів, шківів та зубчастих ременів тощо);
- При заміні деталей інструменту, що вийшли з ладу через несвоєчасне проведення періодичного обслуговування, а також в результаті спроб самостійного розкриття і ремонту інструменту (зірвані пломби, пошкоджені шліци гвинтів, для електроінструменту редукторна голівка встановлена не правильно);
- При пошкодженнях, що виникли внаслідок перевантаження чи неправильної експлуатації, а також недбалого догляду (падиння, зовнішні механічні пошкодження, дія зовнішнього полум'я, потрапання рідин та сторонніх предметів у вентиляційні отвори, механічні пошкодження пило захисних кожухів, а також дії нездоланих сил (пожежа, повінь, блискавка та ін.);
- При пошкодженні штепсельної вилки електроінструменту, внаслідок поганого контакту з розеткою (сліди дії високої температури);
- Якщо інструмент використовувався із порушенням правил експлуатації, вказаних в інструкції до даного виробу;
- Якщо побутовий інструмент застосовувався з професійною чи промисловою метою;
- Якщо інструмент надається у розібраному вигляді;
- Якщо після появи несправності продовжувалася експлуатація інструменту;
- Якщо має місце природний знос інструмента в результаті тривалого використання. Рівномірний знос деталей при відсутності на них заводських дефектів не дає право на їх заміну по гарантію.
- Гарантія не розповсюджується на витратні матеріали та ріжуче обладнання інструменту (пилні ланцюги, шини, ведучі та введомі зірочки, тримерні головки та насадки, абразивні та алмазні диски, ножі та інші матеріали які можна віднести до витратних).
- Гарантія не розповсюджується на всі види амортизаторів, привідні ремені, повітряні та паливні фільтри, пружини зчеплення та стартера, свічки запалювання тощо.

## Відмітка про проведення ремонтів та сервісного обслуговування

\*підпис споживача підтверджує прийом виробу після сервісного обслуговування в робочому стані

Дата	№ Заявки/штамп сервісного центру	Зміст робіт	Майстер	Підпис майстра	Підпис споживача

## СЕРВІСНИЙ ЦЕНТР

тел.: +38 (067) 431 01 54

+38 (067) 433 77 32



**УВАГА! Усі поля в Гарантійному талоні підлягають обов'язковому заповненню.**



# GTM<sup>®</sup>

PROFESSIONAL TOOL

