

K 5 Premium Power Control K 5 Power Control



Deutsch	6
English	11
Français	17
Italiano	23
Nederlands	28
Español	34
Português	40
Dansk	46
Norsk	51
Svenska	56
Suomi	62
Ελληνικά	67
Türkçe	73
Русский	78
Magyar	85
Čeština	91
Slovenščina	96
Polski	101
Românește	107
Slovenčina	113
Hrvatski	118
Srpski	124
Български	129
Eesti	136
Latviešu	141
Lietuviškai	147
Українська	152
Қазақша	158



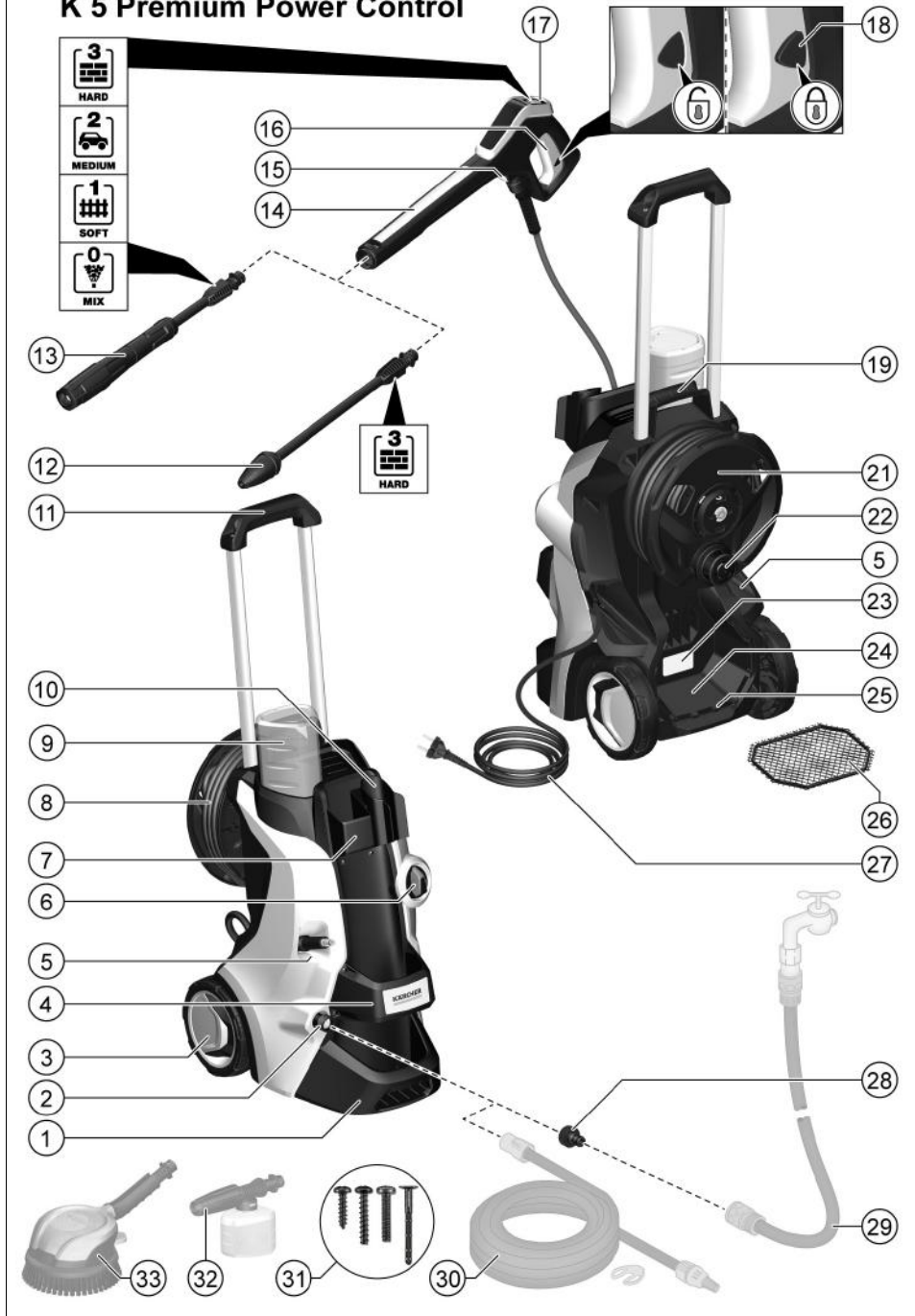
**Register
your product**
www.kaercher.com/welcome

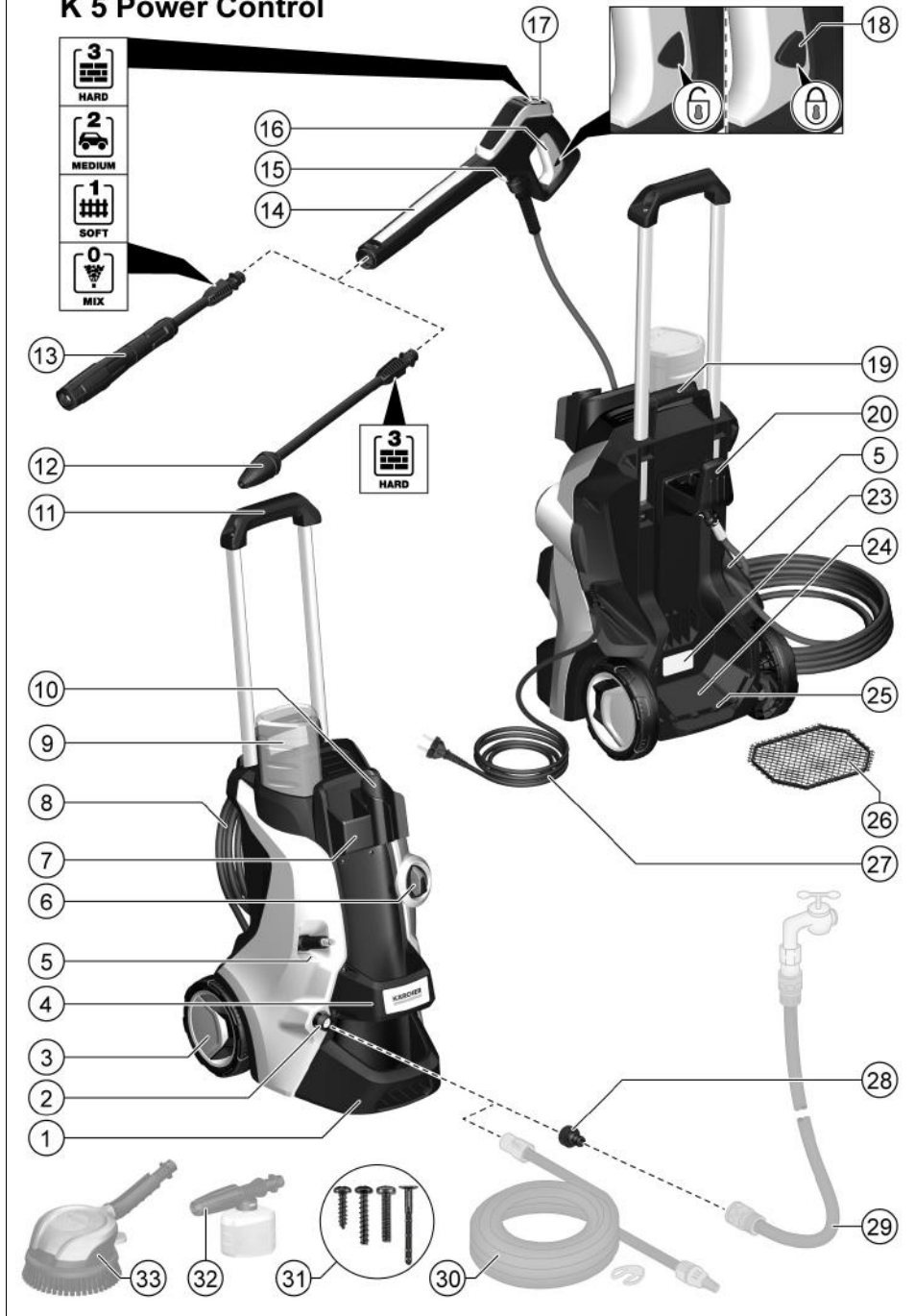


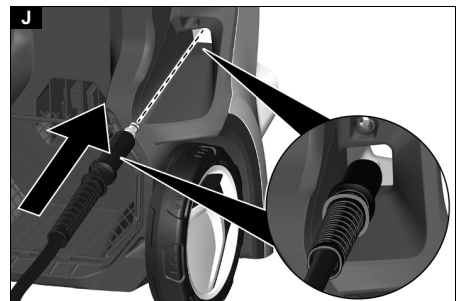
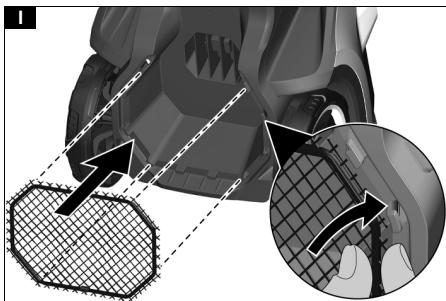
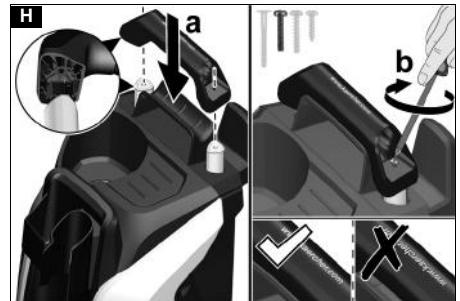
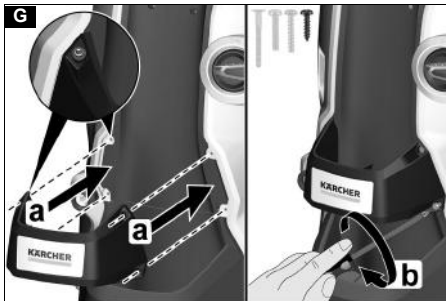
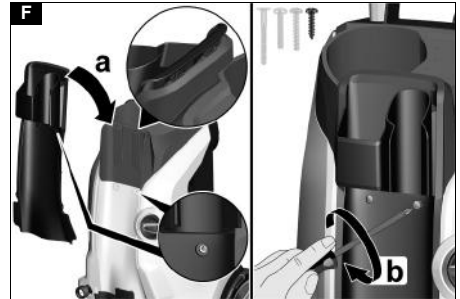
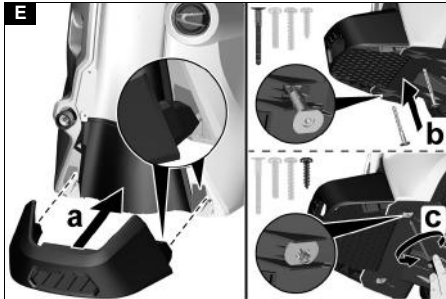
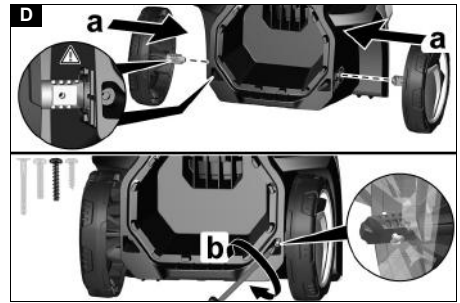
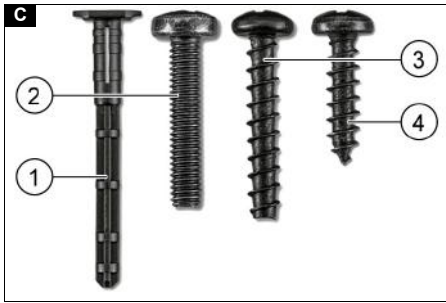
001

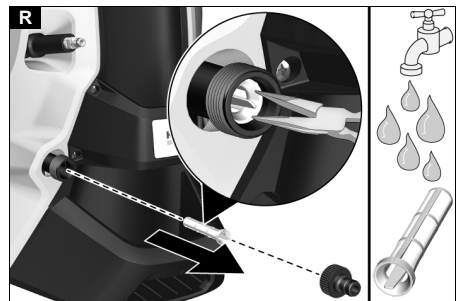
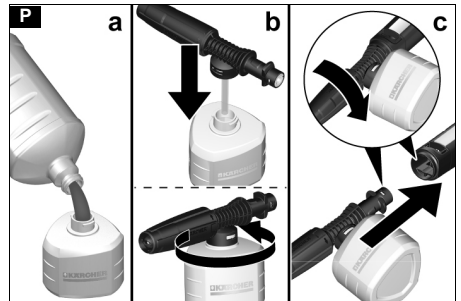
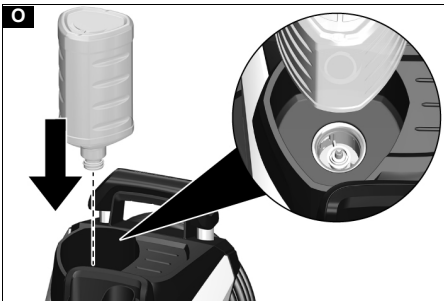
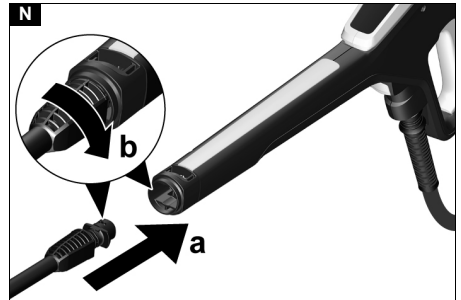
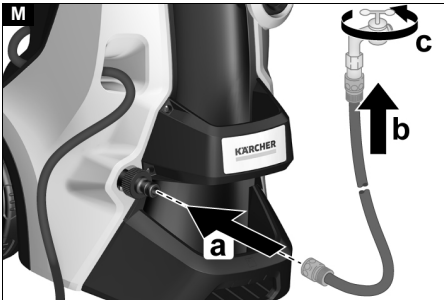
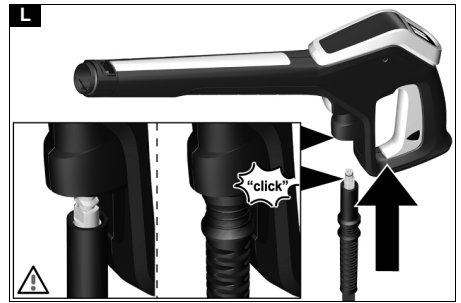
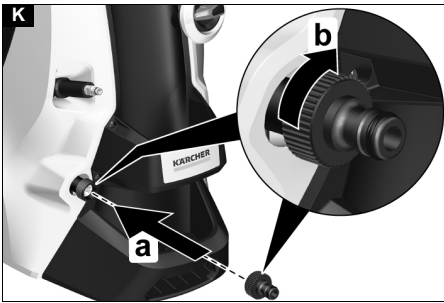


59688390 (01/21)

A**K 5 Premium Power Control**

B**K 5 Power Control**





	K 5 Premium Power Control		Power Control
Matmenys ir svoriai			
Tipinis darbinis svoris	kg	15,8	14,8
Ilgis	mm	414	402
Plotis	mm	306	306
Aukštis	mm	588	588
Nustatytos vertės pagal EN 60335-2-79			
Plaštakas ir rankos vibraci- jos vertė	m/s ²	<2,5	<2,5
Neapibrėžtis K	m/s ²	0,6	0,6
Garso lygis L _{pA}	dB(A)	76	76
Neapibrėžtis K _{pA}	dB(A)	3	3
Garso galios lygis L _{WA} + Neapibrėžtis K _{WA}	dB(A)	92	92

Gamintojas pasilieka teisę atlikti techninius pakeitimus.

ES atitikties deklaracija

Pareiškiamo, kad toliau aprašyto aparato brėžiniai ir konstrukcija bei mūsų į rinką išleistas modelis atitinka pagrindinius ES direktyvų saugumo ir sveikatos apsaugos reikalavimus. Jeigu įrenginiui atliekamas su mumis nesuderintas keitimas, ši deklaracija netenka savo galios.

Produktas: Aukšto slėgio valymo įrenginys

Tipas: 1.324-xxx

Atitinkamos ES direktyvos

2000/14/EB

2014/30/ES

2006/42/EB (+2009/127/EB)

2011/65/ES

Taikomi darnieji standartai

EN 50581

EN 55014-1: 2017

EN 55014-2: 2015

EN 60335-1

EN 60335-2-79

EN 61000-3-2: 2014

EN 61000-3-3: 2013

EN 62233: 2008

Taikoma atitikties įvertinimo procedūra

2000/14/EB: V priedas

Svertinis garso galios lygis dB(A)

Išmatuotas: 89

Garantuojamas: 92

Pasirašantys asmenys veikia pagal bendrovės vadovų įgaliojimus.



H. Jenner
Chairman of the Board of Management



S. Reiser
Director Regulatory Affairs & Certification

Dokumentacijos tvarkytojas:

S. Reiser

Alfred Kärcher SE & Co. KG

Alfred-Kärcher-Str. 28 - 40

71364 Vinendenas, Vokietija

Tel.: +49 7195 14-0

Faks.: +49 7195 14-2212

Vinendenas, 2020 m. rugpjūčio 1 d.

Зміст

Загальні вказівки.....	152
KÄRCHER Home & Garden App	152
Охорона доквілля	153
Використання за призначенням	153
Приладдя та запасні деталі	153
Комплект поставки	153
Опис пристрою	153
Запобіжні пристрої.....	154
Символи на пристрої.....	154
Збирання	154
Введення в експлуатацію.....	154
Експлуатація	155
Транспортування	156
Зберігання	156
Догляд та технічне обслуговування	156
Допомога в разі несправностей.....	157
Гарантія	157
Технічні характеристики	157
Декларація про відповідність стандартам ЄС	158

Загальні вказівки



Перед першим використанням пристрою ознайомитись з цією оригінальною інструкцією з експлуатації та вказівками з техніки безпеки, що додаються. Діяти відповідно до них. Зберігати обидві брошури для подальшого використання або для наступного власника.

KÄRCHER Home & Garden App

Додаток KÄRCHER Home & Garden App містить:

- інформацію про збирання та введення в експлуатацію;
- інформацію про галузі застосування;
- поради та рекомендації;
- питання, що часто ставляться, із детальним описом усунення несправностей;
- підключення до сервісного центру KÄRCHER.

Додаток можна завантажити тут:









Торгова марка

- Google Play™ i Android™ є торговими марками або зареєстрованими торговими марками Google Inc.
- Apple® i App Store® є торговими марками або зареєстрованими торговими марками Apple Inc.

Охорона довкілля



Пакувальні матеріали придатні до вторинної переробки. Упаковку необхідно утилізувати без шкоди для довкілля.



Електричні та електронні пристрої найчастіше містять цінні матеріали, які придатні до вторинної переробки, та компоненти, такі як батареї, акумулятори чи мастило, які у разі

неправильного поводження з ними або неправильної утилізації можуть створити потенційну небезпеку для здоров'я людини та довкілля. Однак ці компоненти необхідні для належної експлуатації пристрою. Пристрої, позначені цим символом, забороняється утилізувати разом із побутовим сміттям.



Роботи з очищення, в результаті яких з'являється відпрацьована вода з вмістом мастила, наприклад, промивання двигуна, миття днища, повинні виконуватись тільки на мийних майданчиках з відбірником мастила.



Роботи з мийними засобами повинні виконуватись тільки на робочих площинах, не прониклих для рідини, з виходом у побутову каналізацію. Мийні засоби не повинні потрапляти у водойми або ґрунт.



Брати воду з відкритих водойм в деяких країнах заборонено.

Вказівки щодо компонентів (REACH)

Актуальні відомості про компоненти наведені на сайті: www.kaercher.de/REACH

Використання за призначенням

Використовувати мийочий апарат високого тиску тільки у домашньому господарстві.

Мийочий апарат високого тиску призначений для миття машин, автомобілів, будівель, інструментів, фасадів, терас, садово-городного інвентарю та ін. струменем води під високим тиском.

Приладдя та запасні деталі

Слід використовувати лише оригінальне приладдя та оригінальні запасні частини, тому що саме вони гарантують безпечну та безперебійну експлуатацію пристрою.

Інформація щодо приладдя та запасних частин міститься на сайті www.kaercher.com.

Комплект поставки

Комплектація пристрою зазначена на упаковці. Під час розпакування пристрою перевірити комплектацію. У разі нестачі приладдя або ушкодження, отриманих під час транспортування, слід повідомити про це торговельній організації, яка продала пристрій.

Опис пристрою

У цій інструкції з експлуатації описано максимальну комплектацію. Комплект поставки відрізняється залежно від моделі (див. упаковку).

Рисунки див. на сторінці з зображеннями

Малюнок А

Малюнок В

- 1 Опора з ручкою для перенесення
- 2 Патрубок підведення води зі встановленим сітчастим фільтром
- 3 Транспортне колесо

- 4 Кришка
- 5 Напрямна для шланга
- 6 Вимикач пристрою «0/OFF»/«I/ON»
- 7 Місце для зберігання струминної трубки
- 8 Шланг високого тиску
- 9 *Пляшка з мийчим засобом Plug 'n' Clean
- 10 Місце для зберігання / паркувальне положення високонапірного пістолета
- 11 Ручка для транспортування, висувна
- 12 Струминна трубка з грязьовою фрезєю Power Control для стійких забруднень, рівень тиску: HARD (ВИСОКИЙ)
- 13 Струминна трубка Vario Power системи Power Control для основних завдань очищення, рівні тиску: HARD (ВИСОКИЙ) / MEDIUM (СЕРЕДНІЙ) / SOFT (НИЗЬКИЙ) / MIX (ЗМІШАНИЙ)
- 14 Висконапірний пістолет Power Control
- 15 Кнопка для від'єднання шланга високого тиску від високонапірного пістолета
- 16 Важіль високонапірного пістолета
- 17 Індикатор тиску (0-MIX / 1-SOFT / 2-MEDIUM / 3-HARD)
- 18 Фіксатор високонапірного пістолета
- 19 Ручка для перенесення
- 20 Тримач шланга
- 21 Барабан для шланга високого тиску
- 22 Кривошипна ручка для барабана для шланга
- 23 Заводська табличка
- 24 Місце для приладдя
- 25 Гачки для кріплення сітки
- 26 Сітка для відсіку для приладдя
- 27 Мережевий кабель зі штепсельною вилкою
- 28 Муфта для підведення води
- 29 **Садовий шланг (армований, мінімальний діаметр 1/2 дюйма (13 мм), мінімальна довжина 7,5 м, зі стандартним швидкорознімним з'єднанням)
- 30 **Всмоктувальний шланг KÄRCHER для подачі води з відкритих ємностей (№ для замовлення 2.643-100.0)
- 31 Гвинти та дюбелі, що входять до комплекту поставки
- 32 *Пінна насадка з контейнером для мийного засобу: Мийний засіб всмоктується з контейнера й утворює ефективну мийну піну.
- 33 *Обертова щітка (наприклад, для миття автомобілів).

* опція, ** потрібно додатково

Гвинти та дюбелі, що входять до комплекту поставки

Малюнок С

- 1 Дюбель опори (2 шт.)
- 2 Гвинт М 4x20 (2 шт.)
- 3 Гвинт М 4x22 (2 шт.)
- 4 Гвинт М 4x16 (8 шт.)

Запобіжні пристрої

△ ОБЕРЕЖНО

Відсутні або змінені запобіжні пристрої

Запобіжні пристрої призначені для вашого захисту. Забороняється змінювати запобіжні пристрої чи нехтувати ними.

Вимикач пристрою

Вимикач пристрою запобігає ненавмисній роботі пристрою.

Фіксатор високонапірного пістолета

Фіксатор блокує важіль високонапірного пістолета та захищає від ненавмисного запуску пристрою.

Функція автоматичного зупинення

Якщо важіль високонапірного пістолета відпускається, манометричний вимикач насоса і подача води під високим тиском припиняється. При натисканні на важіль насос знову вмикається.

Захисний вимикач двигуна

У разі надмірної напруги в мережі захисний вимикач двигуна вимикає пристрій.

Символи на пристрої



Не спрямовувати струмінь води під високим тиском на людей, тварин, увімкнене електричне обладнання чи на сам пристрій.

Захищати пристрій від морозу.



Не допускається безпосереднє під'єднання пристрою до громадської мережі питного водопостачання.

Збирання

Рисунки див. на сторінці з зображеннями.

Підготувати гвинти, що входять до комплексу поставки, і відповідну викрутку. Перед введенням в експлуатацію встановити незакріплені частини, що додаються, на пристрої.

Установлення коліс

1. Вставити колеса.

Вказівка

Стежити за вирівнюванням отвору.

Малюнок D

2. Закріпити колеса 1 гвинтом кожне.

Установлення опори

1. Вставити опору.

Малюнок E

2. Вставити 2 дюбеля в отвори до упору.
3. Закріпити опору 2 гвинтами.

Установлення відсіку для зберігання струминної трубки

1. Навісити відсік для зберігання струминної трубки.
2. Закріпити відсік для зберігання 2 гвинтами.

Малюнок F

3. Закріпіть кришку 4 гвинтами.

Малюнок G

Установлення ручки для транспортування

1. Встановити ручку для транспортування.

Малюнок H

2. Закріпити ручку для транспортування 2 гвинтами.

Установлення сітки для приладдя

1. Повісити сітку для приладдя на гачки.

Малюнок I

Протягування шланга високого тиску через напрямну для шланга

1. Шланг високого тиску протягнути ззаду через направляючу для шланга.

Малюнок J

Встановлення муфти для підведення води

1. Привинтити муфту для підведення води до патрубку для підведення води на пристрої.

Малюнок K

Введення в експлуатацію

1. Поставити пристрій на рівну поверхню.
2. У пристроях з барабаном для шланга: цілком розмотати шланг високого тиску з барабану.
3. У пристроях без барабану для шланга: Повністю розмотати шланг високого тиску та розпутати петлі та перекручення (за наявності).
4. Повністю протягнути шланг високого тиску через напрямну.
5. Вставити шланг високого тиску у високонапірний пістолет до клацання.

Вказівка

Слідкувати за правильним вирівнюванням ніпеля.

Малюнок L

6. Перевірити надійність з'єднання, потягнувши за шланг високого тиску.
7. Вставити штепсельну вилку в розетку.

Подача води

Параметри для підключення зазначені на заводській таблиці або в главі *Технічні характеристики*. Дотримуватись приписів підприємства водопостачання.

УВАГА

Пошкодження через забруднену воду

Забруднення, що містяться у воді, можуть спричинити пошкодження насоса і приладдя.

Для захисту радимо скористатись водяним фільтром KÄRCHER (спеціальне приладдя, номер для замовлення 4.730-059).

Підключення до водопроводу

УВАГА

Шлангова муфта з системою захисту від протікання Aquastop на патрубку пристрою для підведення води

Пошкодження насоса

Не використовуйте шлангову муфту з Aquastop на патрубку пристрою для підведення води.

Муфту Aquastop можна використовувати на водопровідному крані.

1. Встановити садовий шланг на муфту для підведення води.
2. Приєднати садовий шланг до водопроводу.
3. Повністю відкрити водопровідний кран.

Малюнок M

Подавання води з відкритих резервуарів

Цей миючий апарат високого тиску зі всмоктувальним шлангом KÄRCHER і зворотним клапаном (спеціальне приладдя, номер для замовлення 2.643-100) призначений для всмоктування води з відкритих резервуарів, наприклад з бочок для дощової води або ставків

(максимальну висоту всмоктування див. у главі Технічні характеристики).

У режимі всмоктування використання муфти для підведення води не потрібне.

1. Заповнити всмоктувальний шланг водою.
2. Пригвинтити всмоктувальний шланг до патрубку для підведення води на пристрої і помістити в джерело води (наприклад, в бочку для дощової води).

Видалення повітря з пристрою

1. Увімкнути пристрій «I/ON».
2. Розблокувати важіль високонапірного пістолета.
3. Натиснути важіль високонапірного пістолета. Пристрій вмикається.
4. Дати пристрою попрацювати протягом максимум 2 хвилин, поки вода не почне виходити з високонапірного пістолета без бульбашок.
5. Відпустити важіль високонапірного пістолета.
6. Зафіксувати важіль високонапірного пістолета.

Експлуатація

УВАГА

Сухий хід насоса

Пошкодження пристрою

Якщо пристрій не створює тиску протягом 2 хвилин, вимкнути пристрій і слідувати інструкціям в розділі Допомога в разі несправностей.

Система Power Control

Під час роботи зі струминною трубкою Power Control індикатор тиску на високонапірному пістолеті показує поточний заданий рівень тиску.

Вказівка

Чутливість матеріалів може сильно відрізнятися залежно від терміну експлуатації та стану. Тому рекомендації не є обов'язковими.

Вказівка

Під час роботи з очищувачем поверхні та іншим приладдям індикація тиску неінформативна.

Індикація	Рівень тиску	Рекомендовано, наприклад, для
	HARD (ВИСОКИЙ)	кам'яних терас з бруківки або з бетонним покриттям, асфальту, металевих поверхонь, садових інструментів (тачки, лопати тощо)
	MEDIUM (СЕРЕДНІЙ)	автомобіля/мотоцикла, цегляних поверхонь, оштукатурених стін, пластикових меблів
	SOFT (НИЗЬКИЙ)	дерев'яних поверхонь, велосипеда, поверхонь з пісковіку, меблів з ротанга
	MIX (ЗМІШАНИЙ)	Експлуатація з миючим засобом

Експлуатація під високим тиском

УВАГА

Пошкодження пофарбованих або чутливих поверхонь

Поверхні пошкоджуються у разі занадто малої відстані до об'єкта або у разі вибору невідповідної струминної трубки.

Під час очищення пофарбованих поверхонь дотримуватися відстані не менше 30 см.

Не очищувати автомобільні шини, пофарбовані або чутливі поверхні з використанням грязьової фрези.

1. Вставити струминну трубку в високонапірний пістолет і зафіксувати її, повернувши на 90°.

Малюнок N

2. Увімкнути пристрій («I/ON»).
3. Розблокувати важіль високонапірного пістолета.
4. Натиснути важіль високонапірного пістолета. Пристрій вмикається.
5. Повертати струминну трубку Vario Power системи Power Control, поки на індикаторі тиску не відобразиться необхідний рівень тиску.

Режим роботи з миючою щіткою

УВАГА

Пошкодження пофарбованих поверхонь

Пошкодження поверхонь через забруднену миючу щітку

Перед використанням переконайтеся, що миюча щітка не містить бруду або інших частинок.

Вказівка

У разі використання миючих щіток пристрій працює з низьким тиском. Тому можна додавати мийні засоби.

1. Вставити миючу щітку в високонапірний пістолет і зафіксувати її, повернувши на 90°.

Експлуатація з миючим засобом

△ НЕБЕЗПЕКА

Недотримання паспорту безпеки

Серйозна шкода здоров'ю через неправильне використання мийного засобу
Дотримуватися паспорту безпеки виробника мийного засобу, зокрема вказівок щодо засобів індивідуального захисту.

Вказівка

Мийний засіб може додаватись тільки за низького тиску.

Вказівка

Для роботи з мийними засобами необхідний контейнер з мийним засобом Plug 'n' Clean. Мийні засоби KÄRCHER можна придбати готовими до використання в спеціальному контейнері системи Plug 'n' Clean.

1. Зняти кришку контейнера з мийним засобом системи Plug 'n' Clean.
2. Встановити контейнер з мийним засобом отвором вниз в роз'єм для подачі мийного засобу системи Plug 'n' Clean.

Малюнок O

3. Використовувати струминну трубку Vario Power.
4. Повертати струминну трубку в напрямку «MIX», поки на високонапірному пістолеті не з'явиться «MIX».

Під час роботи розчин миючого засобу додається до струменя води.

5. Додатково використовувати пінну насадку.
 - а Залити розчин миючого засобу в бак для миючого засобу. При цьому дотримуватися

інформацію про дозування на упаковці миючого засобу.

- b. Приєднати пічну насадку до контейнера з мийним засобом.
- c. Вставити пічну насадку в високонапірний пістолет і зафіксувати її, повернувши на 90°.

Малюнок Р

Рекомендований метод чищення

1. Ощадливо розпилити мийний засіб на суху поверхню й залишити на деякий час (не витирати).
2. Розчинений бруд змити струменем води під високим тиском.

Після роботи з мийним засобом

1. Зняти пляшку з мийним засобом Plug 'n' Clean з кріплення і закрити її кришкою.
2. Поставити пляшку з миючим засобом у кріплення кришкою догори.
3. Промити пристрій чистою водою протягом прибл. 30 секунд.

Переривання роботи

1. Відпустити важіль високонапірного пістолета. Якщо важіль відпускається, пристрій вимикається. Високий тиск в системі зберігається.
 2. Зафіксувати важіль високонапірного пістолета.
- #### **Малюнок Q**
3. Встановити високонапірний пістолет і струминну трубку в паркувальне положення.
 4. Під час перерв у роботі понад 5 хвилин пристрій слід вимкати «0/OFF».

Завершення роботи

⚠ ОБЕРЕЖНО

Тиск у системі

Трави внаслідок неконтрольованого виходу води під високим тиском

Від'єднувати шланг високого тиску від високонапірного пістолета або пристрою тільки тоді, коли в системі відсутній тиск.

1. Відпустити важіль високонапірного пістолета.
2. Закрити водопровідний кран.
3. Натискати важіль високонапірного пістолета протягом 30 секунд.
Тиск, що залишився в системі, скидається.
4. Відпустити важіль високонапірного пістолета.
5. Зафіксувати важіль високонапірного пістолета.
6. Від'єднати пристрій від системи водопостачання.
7. Вимкнути пристрій «0/OFF».
8. Витягнути штепсельну вилку з розетки.

Транспортування

⚠ ОБЕРЕЖНО

Недотримання ваги

Небезпека травмування та пошкоджень Під час транспортування враховувати вагу пристрою.

Перенесення пристрою

1. Підняти пристрій за ручки і перенести.

Волочіння пристрою

1. Витягнути ручку для транспортування до клацання.
2. Тягнути пристрій за ручку для транспортування.

Транспортування пристрою в транспортному засобі

1. Перед транспортуванням в горизонтальному положенні зняти контейнер з мийним засобом Plug 'n' Cleaner з кріплення і закрити його кришкою.
2. Зафіксувати пристрій від зсування та перекидання.

Зберігання

⚠ ОБЕРЕЖНО

Недотримання ваги

Небезпека травмування та пошкоджень Під час зберігання враховувати вагу пристрою.

Зберігання пристрою

1. Поставити пристрій на рівній поверхні.
2. Від'єднати струминну трубку від високонапірного пістолета.
3. Натиснути розмикальну кнопку на високонапірному пістолеті і від'єднати шланг високого тиску від пістолета.

УВАГА

Пошкодження шланга високого тиску

Пошкодження шланга високого тиску через неправильний напрямок обертання

Під час намотування звертати увагу на напрямок обертання барабана для шланга.

4. У пристроях з барабаном для шланга: за допомогою рукоятки повернути барабан для шланга проти годинникової стрілки і намотати шланг високого тиску.
5. У пристроях без барабана для шланга: укласти шланг високого тиску на пристрої для зберігання.
6. Укласти мережевий кабель та інші приладдя на пристрої.

Дотримуватися додаткових вказівок перед тривалим зберіганням, див. главу Догляд та технічне обслуговування.

Захист від морозу

УВАГА

Небезпека замерзання

Не повністю випорожнені пристрої можуть бути пошкоджені через мороз.

Повністю спорозжити пристрій та додаткове обладнання.

Захистити пристрій від морозу.

Повинні бути виконані такі умови:

- Пристрій від'єднаний від системи водопостачання.
 - високонапірний пістолет від'єднаний від шланга високого тиску.
1. Увімкнути пристрій «I/ON».
 2. почекаати не більше 1 хвилини, поки на шлангу високого тиску не припинить виступати вода.
 3. Вимкнути пристрій.
 4. Зберігати пристрій з приладдям в захищеному від морозу приміщенні.

Догляд та технічне обслуговування

⚠ НЕБЕЗПЕКА

Небезпека ураження електричним струмом

Трави в результаті торкання струмоведучих частин

Вимкнути пристрій.

Витягти штепсельну вилку.

Пристрій не потребує технічного обслуговування, тобто виконання регулярного технічного обслуговування не потрібно.

Очищення сітчастого фільтра в патрубку для підведення води

УВАГА

Пошкоджений сітчастий фільтр в патрубку для підведення води

Пошкодження пристрою через забруднення води. Перевірити сітчастий фільтр на наявність пошкоджень, перш ніж вставляти його в патрубок для підведення води.

Очищати сітчастий фільтр в патрубку для підведення води в міру необхідності.

1. Зняти муфту з патрубка для підведення води.
2. Витягти сітчастий фільтр плоскогубцями.
3. Промити сітчастий фільтр під проточною водою.

Малюнок R

4. Вставити сітчастий фільтр в патрубок для підведення води.

Допомога в разі несправностей

Несправності часто мають просту причину, яку можна усунути самостійно за допомогою інструкції, наведених нижче. За наявності сумнівів або в разі неназваних несправностей слід звертатися до авторизованої сервісної служби.

⚠ НЕБЕЗПЕКА

Небезпека ураження електричним струмом
Травми в результаті торкання струмоведучих частин

Вимкнути пристрій.

Витягти штепсельну вилку.

Пристрій не працює

1. Натиснути важіль високонапірного пістолета. Пристрій вмикається.
2. Перевірити відповідність напруги, зазначеної на заводській табличці, напрузі джерела живлення.
3. Перевірити мережеві кабелі на пошкодження.
4. Якщо двигун перевантажений і спрацював захисний вимикач двигуна:
 - a. Вимкнути пристрій «0/OFF».
 - b. Дати пристрою охолонути впродовж 1 години.
 - c. Увімкнути пристрій «I/ON» та знову розпочати роботу.

Якщо несправність з'являється багато разів, доручити перевірку пристрою сервісній службі.

Пристрій не запускається, двигун гудить

Падіння напруги через слабку електромережу або у разі використання подовжувача.

1. Під час увімкнення насамперед натиснути важіль високонапірного пістолета, потім увімкнути пристрій «I/ON».

У пристрої не створюється тиск

Занадто слабка подача води

1. Повністю відкрити водопровідний кран.
 2. Перевірити подачу води на достатній обсяг.
- Сітчастий фільтр в патрубку підведення води забруднений.
1. Витягти сітчастий фільтр з патрубка підведення води плоскогубцями.
 2. Промити сітчастий фільтр під проточною водою.
- У пристрої міститься повітря.
1. Видалити повітря з пристрою:
 - a. Увімкнути пристрій без підключеної струмінної трубки не більше ніж на 2 хвилини.

- b. Натиснути високонапірний пістолет і почекати, поки на пістолеті не почне виступати вода без бульбашок повітря.
- c. Приєднати струмінну трубку.
- d. У режимі всмоктування дотримуватися макс. висоти всмоктування (див. розділ *Технічні характеристики*).

Великі перепади тиску

1. Очистити сопло високого тиску:
 - a. Видалити забруднення з отвору сопла голкою.
 - b. Промити сопло високого тиску водою спереду.
2. Перевірити обсяг води, що подається.

Пристрій негерметичний

1. Незначна негерметичність пристрою обумовлена технічними особливостями. У разі сильної негерметичності звернутися до авторизованої сервісної служби.

Миючий засіб не всмоктується

1. Використовувати струмінну трубку Vario Power і повернути в напрямку «MIX».
2. Перевірити, чи вставлений контейнер з мийним засобом Plug 'n' Clean отвором вниз у патрубок подачі мийного засобу.

Гарантія

У кожній країні діють відповідні гарантійні умови, встановлені уповноваженою організацією збуту нашої продукції в цій країні. Можливі несправності приладу протягом гарантійного строку ми усуваємо безкоштовно, якщо причина несправності полягає в дефектах матеріалів або виробничому браку. У разі виникнення претензій протягом гарантійного строку прохання звертатися, маючи при собі чек про покупку, до торговельної організації, що продала продукт, або до найближчої уповноваженої служби сервісного обслуговування. (Адреси див. на звороті)

Технічні характеристики

	K 5	Premium Power Control	Power Control
Електричне підключення			
Напруга	V	230	230
Фаза	~	1	1
Частота	Hz	50	50
Під'єднувана потужність	kW	2,1	2,1
Ступінь захисту		IPX5	IPX5
Клас захисту		I	I
Запобіжник мережі (інерційний)	A	10	10
Патрубок для підключення водопостачання			
Тиск на вході (макс.)	MPa	1,2	1,2
Температура на вході (макс.)	°C	40	40
Витрата на вході (мін.)	l/min	10	10
Висота всмоктування (макс.)	m	0,5	0,5
Робочі характеристики пристрою			
Робочий тиск	MPa	12,5	12,5
Макс. допустимий тиск	MPa	14,5	14,5

		K 5 Premium Power Control	Power Control
Об'єм подачі, вода	l/min	7,5	7,5
Об'єм подачі, макс.	l/min	8,3	8,3
Об'єм подачі, мийний засіб	l/min	0,3	0,3
Сила віддачі високонапірного пістолета	N	20	20
Розміри та вага			
Типова робоча вага	kg	15,8	14,8
Довжина	mm	414	402
Ширина	mm	306	306
Висота	mm	588	588
Збережені значення згідно з EN 60335-2-79			
Значення вібрації на руці/ кисти	m/s ²	<2,5	<2,5
Похибка K	m/s ²	0,6	0,6
Рівень звукового тиску L _{рА}	dB(A)	76	76
Похибка K _{рА}	dB(A)	3	3
Рівень звукової потужності L _{WA} + похибка K _{WA}	dB(A)	92	92

Зберігається право на внесення технічних змін.

Декларація про відповідність стандартам ЄС

Цим ми повідомляємо, що нижче зазначена машина на основі своєї конструкції та конструктивного виконання, а також у випущеної у продаж моделі, відповідає спеціальним основним вимогам щодо безпеки та захисту здоров'я представлених нижче директив ЄС. У разі внесення неузгоджених із нами змін до машини ця заява втрачає свою чинність.

Виріб: Миючий апарат високого тиску

Тип: 1.324-xxx

Відповідні директиви ЄС

2000/14/ЄС

2014/30/ЄС

2006/42/EG (+2009/127/EG)

2011/65/ЄС

Застосовані гармонізовані стандарти

EN 50581

EN 55014-1: 2017

EN 55014-2: 2015

EN 60335-1

EN 60335-2-79

EN 61000-3-2: 2014

EN 61000-3-3: 2013

EN 62233: 2008

Застосований метод оцінки відповідності

2000/14/ЄС: Додаток V

Рівень звукової потужності, дБ(A)

Вимірний: 89

Гарантований: 92

Особи, що нижче підписалися, діють за дорученням і за довіреністю керівництва.



H. Jenner

Chairman of the Board of Management



S. Reiser

Director Regulatory Affairs & Certification

Особа, відповідальна за ведення документації:

Ш. Райзер (S. Reiser)

Alfred Kärcher SE & Co. KG

Alfred-Kärcher-Str. 28 - 40

71364 Winnenden (Germany)

Тел.: +49 7195 14-0

Факс: +49 7195 14-2212

м. Вінненден, 01.08.2020

Мазмұны

Жалпы нұсқаулар	158
KÄRCHER Үй және бақша қосымшасы	158
Қоршаған ортаны қорғау	159
Бұйымды мақсатына сәйкес қолдану.....	159
Керек-жарақ және қосалқы бөлшектер	159
Жеткізілім жинағы.....	159
Құрылғының сипаттамасы	159
Қорғаныс құрал-жабдықтары	160
Құрылғыдағы белгілер	160
Орнату.....	160
Пайдалануға енгізу.....	160
Пайдалану.....	161
Тасымалдау	162
Сақтау.....	162
Күтім және техникалық қызмет көрсету	163
Ақаулар кезіндегі көмек.....	163
Кепілдік.....	163
Техникалық мағлұматтар	164
ЕО стандарттарына сәйкестігі туралы декларация	164

Жалпы нұсқаулар



Құрылғыны алғаш рет қолданбас бұрын, осы пайдалану жөніндегі түпнұсқа нұсқаулық пен берілген қауіпсіздік жөніндегі нұсқауларды оқып шығыңыз.

Оларға сай әрекет етіңіз.

Екі кітапшаны да әрі қарай пайдалану немесе келесі иесі үшін сақтап қойыңыз.

KÄRCHER Үй және бақша қосымшасы

KÄRCHER Үй және бақша қосымшасында:

- Монтаждау және пайдалануға беру туралы ақпарат
 - Қолдану салалары туралы ақпарат
 - Кеңестер мен амалдар
 - Толық ақаулықтарды іздеумен FAQ
 - KÄRCHER қызмет көрсету орталығына қосылу
- Қосымшаны мына жерден жүктеуге болады: