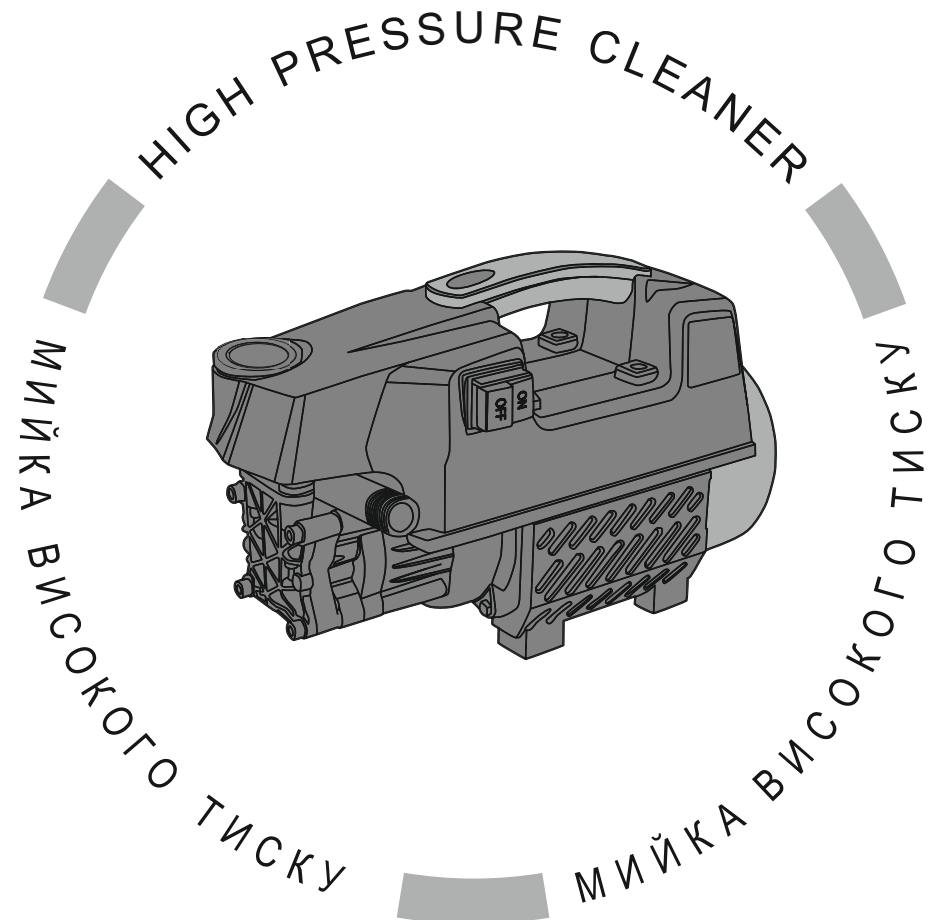


# VITALS

КЕРІВНИЦТВО З ЕКСПЛУАТАЦІЇ



MODEL	МОДЕЛЬ	MODEL
Am 6.5-120w turbo		

## ЗМІСТ

1.	Загальний опис	6
2.	Комплект поставки	10
3.	Технічні характеристики	11
4.	Вимоги безпеки	12
	4.1. Важлива інформація з безпеки	12
	4.2. Безпека експлуатації	12
5.	Експлуатація	15
	5.1. Підготовка до роботи	15
	5.2. Робота	19
6.	Технічне обслуговування	23
7.	Транспортування та зберігання	24
8.	Можливі несправності та шляхи їх усунення	25
9.	Умовні позначки	26
10.	Примітки	27

## ШАНОВНИЙ ПОКУПЕЦЬ

Ми висловлюємо Вам подяку за вибір продукції ТМ «Vitals».

Продукція ТМ «Vitals» виготовлена за сучасними технологіями, що забезпечує її надійну роботу протягом досить тривалого часу за умови дотримання правил експлуатації та заходів безпеки.

Дана продукція виготовлена на замовлення ТОВ «ПРОМИСЛОВА КОМПАНІЯ «ДТЗ»», 49000, Україна, м. Дніпро, вул. Надії Алексеєнко, 100, приміщення 1, т.: (056) 374 89-37.

Продукція продається фізичним та юридичним особам у місцях роздрібною та оптовою торгівлі за цінами, вказаними продавцем, відповідно до чинного законодавства.

Мийка високого тиску Vitals Master моделі **Am 6.5-120w turbo** за своєю конструкцією та експлуатаційними характеристиками відповідає вимогам нормативних документів України, а саме:

ДСТУ EN 60335-2-79:2014; ДСТУ EN 61000-3-2:2016;

ДСТУ EN 61000-3-3:2017; ДСТУ EN 55014-1:2016;

ДСТУ EN 55014-2:2015; технічних регламентів: низьковольтного електричного обладнання, постанова КМУ №1067 від 16.12.2015р.; електромагнітної сумісності обладнання, постанова КМУ №1077 від 16.12.2015р.

Дане керівництво містить всю інформацію про виріб, необхідну для її правильного використання, обслуговування та регулювання, а також необхідні заходи під час експлуатації виробу.

Дбайливо зберігайте це керівництво та звертайтеся до нього в разі виникнення питань стосовно експлуатації, зберігання та транспортування виробу. У разі зміни власника виробу, передайте це керівництво новому власнику.

Постачальник ТОВ «ПРОМИСЛОВА КОМПАНІЯ «ДТЗ»», 49000, Україна, м. Дніпро, вул. Надії Алексеєнко, 100, приміщення 1.

Виробник «Тайжоу Паверворк Індастріал Ко., ЛТД», розташований за адресою рум 2007-2008, №4 білдинг, Джаожанг Дістрікт, Тайжоу Сіті, Цжецзян Провінс, КНР.

Виробник не несе відповідальність за збиток та можливі пошкодження, які заподіяні внаслідок неправильного поводження з виробом або використання виробу не за призначенням.

У випадку виникнення будь-яких претензій до продукції або необхідності отримання додаткової інформації, а також проведення технічного обслуговування та ремонту, підприємством, яке приймає претензії, є ТОВ «ПРОМИСЛОВА КОМПАНІЯ «ДТЗ»», 49000, Україна, м. Дніпро, вул. Надії Алексеєнко, 100, приміщення 1, т.: (056) 374-89-37.

Додаткову інформацію щодо сервісного обслуговування Ви можете отримати за телефоном (056) 374-89-38 або на сайті [www.vitals.ua](http://www.vitals.ua)

Водночас слід розуміти, що керівництво не в змозі передбачити абсолютно всі ситуації, які можуть мати місце під час використання виробу. У разі виникнення ситуацій, які не зазначені в цьому керівництві, або у разі необхідності отримання додаткової інформації, зверніться до найближчого сервісного центру ТМ «Vitals».

Продукція ТМ «Vitals» постійно вдосконалюється та, у зв'язку з цим, можливі зміни, які не порушують основні принципи управління, зовнішній вигляд, конструкцію, комплектацію та оснащення виробу, так і зміст цього керівництва без повідомлення споживачів.

Всі можливі зміни спрямовані тільки на покращення та модернізацію виробу.

Дата виготовлення виробу визначається за серійним номером партії товару, який складається з дев'ятох цифр та має вигляд – MM.YY.ZZZZZ, який розшифровується наступним чином:

MM - місяць виробництва;

YY - рік виробництва;

ZZZZZ - порядковий номер виробу в партії.

Термін служби даної продукції становить 5 (п'ять) років з дати роздрібною продажу. Гарантійний термін зберігання становить 5 (п'ять) років з дати випуску продукції.

### ЗНАЧЕННЯ КЛЮЧОВИХ СЛІВ



#### ОБЕРЕЖНО!

Позначає потенційно небезпечні ситуації, яких слід уникати, в іншому випадку може виникнути небезпека для життя та здоров'я.



#### УВАГА!

Позначає потенційно небезпечні ситуації, які можуть призвести до легких травм або ламання виробу.



#### ПРИМІТКА!

Позначає важливу додаткову інформацію.

Електрична побутова мийка високого тиску Vitals Master Am 6.5-120w turbo (далі – мийка) призначена для високопродуктивного та ефективного очищення за допомогою сконфігурованого струменя прісної води під тиском (чистої води або в суміші з мийними речовинами):

- поверхонь транспортних засобів: будівельної, сільськогосподарської та садово-паркової техніки, автомобілів, мотоциклів, катерів, фургонів, тракторів, мотоблоків, газонокосарок тощо;
- тротуарів і майданчиків з твердим покриттям з асфальту, бруківки, алейної та керамічної плитки та інших матеріалів, що не розмиваються водою;
- елементів фасадів будівель і споруд з металу, каменю, цегли, дерева, скла, полімерних матеріалів;
- міцних виробів з металу, дерева, каменю, пластмаси, скла, в тому числі посуду, решіток гриль і мангалів, садових меблів, паркових скульптур тощо;
- садових, паркових дерев і чагарників;
- інших міцних водостійких предметів і виробів.

Дані моделі мийок високого тиску розроблені виключно для побутових цілей, для особистого застосування і не професійного

За своєю конструкцією мийка являє собою зібраний в одному блоці електродвигун і водяний насос високого тиску, до якого за допомогою спеціального шланга під'єднаний пістолет високого тиску з форсункою для формування водяного струменя. Насос поміщений у пластмасовий корпус, що має ручку й колеса для транспортування, кріплення для пістолета високого тиску, шлангів та кабелю, також перемикач режимів роботи. На мийці встановлений самовсмоктувальний насос, що дозволяє під'єднати її до водопроводу, до різних ємностей без збиткового тиску.

Мийка під'єднується до побутової електричної мережі змінного струму з напругою у 230 В і частотою 50 Гц. Електробезпека забезпечується подвійною ізоляцією струмопровідних частин.

#### Відмінні особливості конструкції:

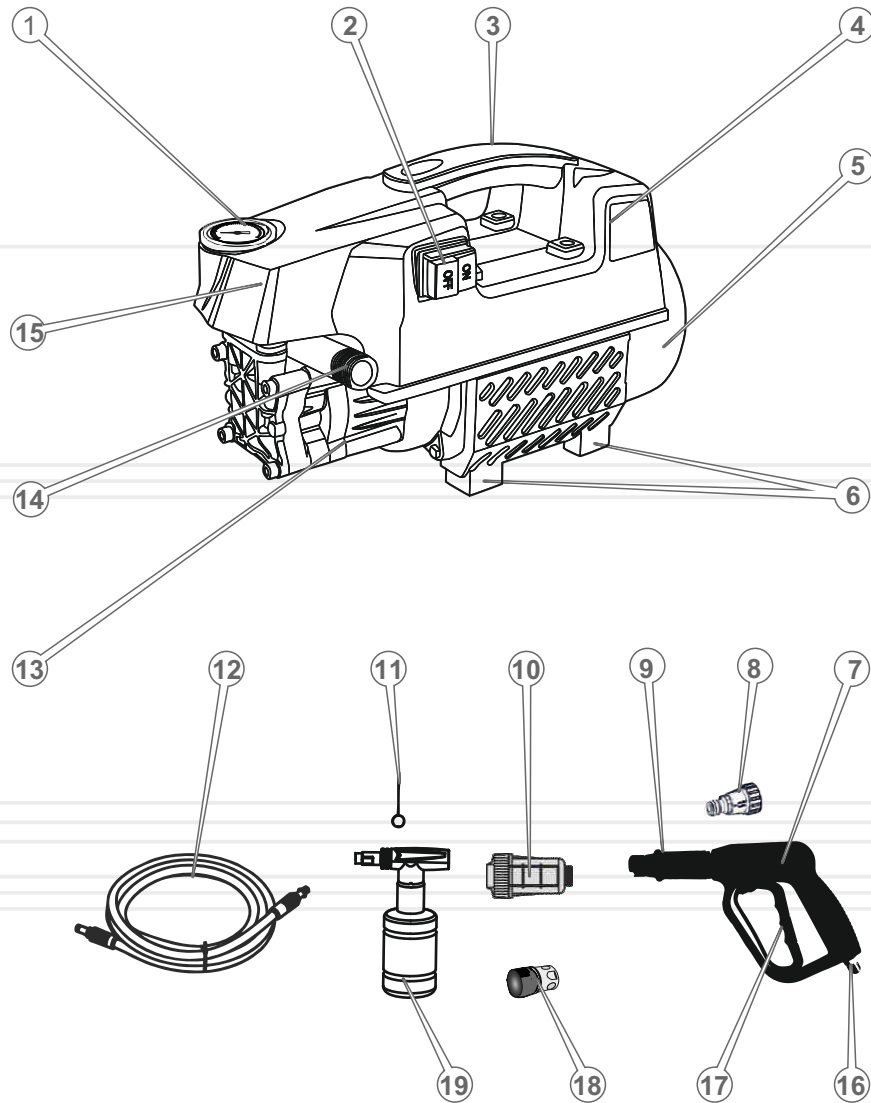
- насос виготовлений з алюмінієвого сплаву, що забезпечує його підвищену надійність і ремонтпридатність;
- асинхронний електродвигун має підвищену надійність і збільшений термін служби;
- обмотка двигуна виконана з 100% міді;
- висока продуктивність насоса забезпечує витрату води до 6,5 л/хв, це полегшує і прискорює процес миття;
- збільшена довжина шланга високого тиску, дозволяє мити автомобіль С-класу, не переміщуючи мийку;
- вхідний водяний фільтр, який відфільтровує тверді частинки у вхідному водяному потоці, це значно подовжує термін служби насоса;
- колеса для транспортування;
- пінна насадка в комплекті.

#### УВАГА!

Дані моделі мийок високого тиску розроблено виключно для побутових цілей, для особистого застосування і не професійного використання.

малюнок 1

## Am 6.5-120w turbo



## Специфікація до малюнка 1

1. Манометр.
2. Кнопка «Увімкнення / Вимкнення».
3. Ручка для транспортування.
4. Корпус.
5. Електричний двигун.
6. Опори.
7. Пістолет високого тиску.
8. Перехідник для під'єднання вхідного шланга (з фільтром).
9. Регульована універсальна форсунка.
10. Додатковий вхідний фільтр для води.
11. Голка для очищення форсунки.
12. Шланг високого тиску.
13. Корпус насосного відсіку.
14. Вихід шланга високого тиску.
15. Захисний кожух насосного відсіку.
16. Штуцер під'єднання шланга високого тиску.
17. Кнопка подачі води на форсунку.
18. Муфта під'єднання вхідного шланга.
19. Насадка-адаптер для нанесення піни.

## 2

## КОМПЛЕКТ ПОСТАВКИ

1. Мийка у зборі.
2. Пістолет високого тиску.
3. Регульована універсальна форсунка.
4. Шланг високого тиску.
5. Додатковий сітчастий вхідний фільтр для води.
6. Перехідник для під'єднання вхідного шланга (з фільтром).
7. Голка для очищення форсунки.
8. Муфта під'єднання вхідного шланга.
9. Насадка-адаптер нанесення піни.
10. Керівництво з експлуатації.
11. Упаковка.

УКРАЇНСЬКА

**ПРИМІТКА!**

Завод-виробник залишає за собою право вносити у зовнішній вигляд, конструкцію та комплект поставки мийки незначні зміни, які не впливають на роботу виробу.

10

## 3

ТЕХНІЧНІ  
ХАРАКТЕРИСТИКИ

таблиця 1

МОДЕЛЬ	Am 6.5-120w turbo
Напруга, В	230
Частота струму, Гц	50
Потужність, Вт	1650
Максимальний тиск, бар	120
Продуктивність, л/хв	6,5
Допустимий тиск подачі води, МПа	1,2
Максимальна температура води на вході, °С	+50
Габарити упаковки, мм	400x290x300
Вага нетто / брутто, кг	10,0 / 11,0

УКРАЇНСЬКА

11

#### 4.1. ВАЖЛИВА ІНФОРМАЦІЯ З БЕЗПЕКИ

Перед початком роботи з мийкою високого тиску уважно ознайомтеся з вимогами щодо техніки безпеки та попередженнями, викладеними в цьому керівництві.

Неправильна експлуатація виробу або експлуатація ненавченою людиною може призвести до нещасного випадку. Більшість травм під час експлуатації виробу виникає в результаті недотримання основних положень правил техніки безпеки. Травм можна уникнути, якщо чітко дотримуватися запобіжних заходів і завчасно передбачити потенційну небезпеку.

За жодних обставин не використовуйте виріб способом або в цілях, не передбачених даним керівництвом.



#### УВАГА!

**Заборонено експлуатувати виріб непідготовленим до роботи людям.**

**Заборонено направляти струмінь високого тиску на людей або тварин.**

**Заборонено використовувати мийку, перебуваючи у воді або під дощем.**

**Заборонено торкатися до електричної вилки мокрими руками.**

**Заборонено розміщувати електричні з'єднання в зоні можливого попадання на них води.**

**Заборонено вмикати мийку без під'єднання вхідного шлангу до водопроводу або ємності з водою.**

**Заборонено використовувати мийку з будь-якими рідинами, крім чистої прісної води температурою не вище 50 °С.**

#### 4.2. БЕЗПЕКА ЕКСПЛУАТАЦІЇ

1. НЕ ВИКОРИСТОВУЙТЕ ВИРІБ НЕ ЗА ПРИЗНАЧЕННЯМ. НЕ ЗАЛИШАЙТЕ ВИРІБ УВІМКНЕНИМ БЕЗ НАГЛЯДУ.
2. НЕ ДОЗВОЛЯЙТЕ САМОСТІЙНО КОРИСТУВАТИСЯ ВИРОБОМ ДІТЯМ, ПІДЛІТКАМ І ОСОБАМ З ОБМЕЖЕНИМИ МОЖЛИВОСТЯМИ.

3. НЕ ВМИКАЙТЕ І НЕ ПРАЦЮЙТЕ ВИРОБОМ У ВИПАДКУ ХВОРОБИ, У СТАНІ СТОМЛЕННЯ, НАРКОТИЧНОГО АБО АЛКОГОЛЬНОГО СП'ЯНИННЯ, А ТАКОЖ ПІД ВПЛИВОМ СИЛЬНОДІЙНИХ ЛІКАРСЬКИХ ПРЕПАРАТІВ, ЯКІ ЗНИЖУЮТЬ ШВИДКІСТЬ РЕАКЦІЇ І УВАГУ.
4. БУДЬТЕ УВАЖНІ – ЗАВЖДИ СТЕЖТЕ ЗА НАПРЯМКОМ СТРУМЕНЯ ВИСОКОГО ТИСКУ. Ніколи не намагайтеся чистити одяг або взуття на собі або на інших людях.
5. БУДЬТЕ ПОВНІСТЮ СКОНЦЕНТРОВАНИ НА РОБОТІ. Не відволікайтеся під час роботи з мийкою високого тиску, тому що це може призвести до втрати контролю і стати причиною отримання травм різного ступеню тяжкості.
6. ЗАВЖДИ ТРИМАЙТЕ РІВНОВАГУ І СТІЙТЕ НЕРУХОМО. Неприпустимо використовувати мийку, якщо є можливість втрати рівноваги. Міцно тримайте розпилувач обома руками.
7. ПРИ РОБОТІ ВИРОБОМ ОДЯГАЙТЕ ЗАКРИТІ ОДЯГ І ВЗУТТЯ, ВИКОРИСТОВУЙТЕ ЗАСОБИ ЗАХИСТУ ОЧЕЙ – ОКУЛЯРИ АБО МАСКУ.
8. НЕ ДОПУСКАЙТЕ ПРИСУТНОСТІ ТВАРИН І СТОРОННІХ ЛЮДЕЙ У ЗОНІ ПРОВЕДЕННЯ РОБІТ.
9. СТЕЖТЕ ЗА ЦІЛІСНІСТЮ ТА СПРАВНІСТЮ ВИРОБУ. Перед початком роботи мийкою високого тиску перевірте справність вузлів. Не вмикайте та не експлуатуйте пошкоджений виріб або виріб із ненадійно закріпленими частинами та деталями. Усі передбачені конструкцією складові та захисні елементи повинні бути на штатних місцях.
10. НЕ НАПРАВЛЯЙТЕ СТРУМІНЬ ВОДИ НА ЕЛЕКТРИЧНЕ ОБЛАДНАННЯ, ЕЛЕКТРИЧНІ З'ЄДНАННЯ І НА САМУ МИЙКУ.
11. НЕ ПРАЦЮЙТЕ ВИРОБОМ ПІД ЧАС ДОЩУ ТА СНІГУ, ПІД ЧАС СИЛЬНОГО ВІТРУ АБО В УМОВАХ ОБМЕЖЕНОЇ ВИДИМОСТІ.
12. РОБОЧА ЗОНА ПОВИННА МАТИ ДРЕНАЖ. Не використовуйте мийку в приміщеннях, не обладнаних системою зливу води.

13. ІЗОЛЯЦІЯ МЕРЕЖЕВОГО КАБЕЛЮ НЕ ПОВИННА БУТИ ПОШКОДЖЕНОЮ І МАТИ ТРІЩИНИ. Кабель з пошкодженою ізоляцією або з ізоляцією, яка має тріщини, необхідно замінити.
14. У ВИПАДКУ ВИКОРИСТАННЯ ПОДОВЖУВАЧА МЕРЕЖЕВОГО КАБЕЛЮ В БОБІНАХ – ПОВНІСТЮ РОЗМОТАЙТЕ КАБЕЛЬ. КАБЕЛЬ, НАМОТАНИЙ НА БОБІНУ, МОЖЕ ПЕРЕГРІТИСЯ ТА ЗАГОРІТИСЯ.
15. РЕКОМЕНДУЄТЬСЯ ВИКОРИСТОВУВАТИ ДЖЕРЕЛА ЕЛЕКТРОЖИВЛЕННЯ З АВТОМАТИЧНИМИ ЗАПОБІЖНИКАМИ.
16. ШЛАНГ ВИСОКОГО ТИСКУ МОЖЕ ЗНОШУВАТИСЯ І ПОШКОДЖУВАТИСЯ, для подовження терміну служби шланга не перекручуйте його і не перегинайте. Не використовуйте зношений або пошкоджений шланг.
17. ТЕХНІЧНЕ ОБСЛУГОВУВАННЯ ТА ЗБЕРІГАННЯ МИЙКИ ЗДІЙСНЮЙТЕ ТІЛЬКИ ВІДПОВІДНО ДО ВИМОГ ЦЬОГО КЕРІВНИЦТВА З ЕКСПЛУАТАЦІЇ.
18. НЕ ЗДІЙСНЮЙТЕ НЕСАНКЦІОНОВАНИЙ РЕМОНТ, РОЗКРИТТЯ КОМПОНЕНТІВ АБО СПРОБУ МОДЕРНІЗАЦІЇ ВИРОБУ.
19. ДЕЯКІ ХІМІЧНІ РЕЧОВИНИ АБО МИЙНІ ЗАСОБИ МОЖУТЬ БУТИ ШКІДЛИВИМИ ПРИ ВДИХАННІ, КОВТАННІ, КОНТАКТІ ЗІ ШКІРОЮ АБО ПОТРАПЛЯННІ В ОЧІ. Використовуйте засоби індивідуального захисту та спецодяг.

**УВАГА!**

Забезпечте під'єднання до розетки, що захищена автоматом захисного вимкнення на 30 МА.

**ПРИМІТКА!**

Дане керівництво не може врахувати всіх випадків, які можуть виникнути в реальних умовах експлуатації мийки. Тому при роботі з виробом керуйтеся здоровим глуздом, дотримуйтесь граничної уваги й акуратності.

**5.1. ПІДГОТОВКА ДО РОБОТИ****Розпакування та збирання**

1. Акуратно вийміть мийку та інші частини комплекту.
2. Огляньте мийку на предмет цілісності та справності.
3. Встановіть на рівній поверхні. Під'єднайте випускний шланг до виробу та під'єднайте пістолет-розпилювач до випускного шлангу.
4. Під'єднайте за необхідністю шлангу подовжувача на пістолет-розпилювач.
5. Перевірте фільтр на предмет відсутності засмічень. З'єднайте перехідник для під'єднання вхідного шланга з вбудованим фільтром для води або з додатковим вхідним фільтром для води на різьбу муфти під'єднання вхідного шланга, переконайтесь, що у шлангу немає перегинів.
6. Натисніть клавішу подачі води на пістолеті-розпилювачі та випустіть повітря по завершенню заблокуйте клавішу.
7. Вимкніть двигун.
8. Від'єднайте мийку високого тиску від джерела електроживлення.
9. Від'єднайте подачу води.
10. Натисніть на курок пістолета, щоб скинути тиск у системі.
11. Від'єднайте садовий шланг від виробу. Протріть всі поверхні виробу вологою, чистою тканиною. Натисніть на пістолеті-розпилювачі кнопку запобігання випадкового натиснення. Мийка готова до роботи.

**УВАГА!**

Дані моделі мийок високого тиску розроблені виключно для побутових цілей, для особистого застосування і не професійного використання.



**УВАГА!**

Перш ніж приступити безпосередньо до роботи мийкою, уважно ознайомтеся з даним керівництвом.

**УВАГА!**

Для забезпечення сталої служби виробу чергуйте його використання з простоєм кожні 30 хвилин. Для запобігання перевантаження виробу та створення оптимальних експлуатаційних умов, забезпечте час перерви у роботі близько 15 хвилин.

**УВАГА!**

Завжди вимикайте двигун перед вимкненням подачі води. Якщо двигун працює без води, це може призвести до серйозних пошкоджень двигуна.

**УВАГА!**

Ніколи не від'єднуйте зливний шланг високого тиску від машини, доки система знаходиться під тиском. Щоб скинути тиск у блоці, вимкніть двигун, від'єднайте подачу води.

**Під'єднання до електромережі**

Мийка високого тиску оснащена насосом і має подвійну ізоляцію. У жодному разі не виконуйте саморобне заземлення виробу. Обслуговування подвійної ізоляції вимагає крайньої обережності та знання системи, і повинно виконуватись тільки кваліфікованими фахівцями.

При під'єднанні мийки до електромережі рекомендується використовувати обладнання для захисту від надмірної напруги, яке відключає електроживлення, якщо струм витoku на землю перевищить 30 мА за період 30 мс.

**УВАГА!**

Якщо використовується електричний кабель-подовжувач, його штепсель і електрична розетка повинні бути водонепроникними. Кабелі-подовжувачі, що не відповідають вимогам, можуть становити небезпеку. Кабелі в бобінах завжди слід розмотувати повністю, щоб уникнути перегріву кабелю.

**Під'єднання до водопровідної мережі**

Під'єднання до комунальних водопровідних мереж має здійснюватися відповідно до чинних правил.

Перед під'єднанням мийки до водопровідної мережі відкрийте водопровідний кран, до якого будете під'єднати вхідний шланг, і переконайтесь у наявності тиску і достатньої подачі води.

**УВАГА!**

Вхідний шланг дозволяється під'єднати до мережі з максимальним вхідним тиском 1,2 МПа і продуктивністю не менше 1500 л/год.

При під'єднанні мийки до водопровідних мереж довжина трубопроводу між краном і мийкою повинна бути як мінімум 10 метрів для поглинання можливих піків тиску (мінімальний діаметр – ½ дюйма).

Регулятор тиску (в комплект поставки не входить) на вхідному шлангу дозволяє при під'єднанні до водопроводу знизити тиск, якщо він перевищує допустиме значення.

## Під'єднання до джерел води без збиткового тиску



### УВАГА!

Використовуйте тільки чисту воду без домішок. Якщо існує небезпека потрапляння у воду піску, на вході (наприклад, з власного колодязя), слід встановити додатковий вхідний фільтр.

Функція самовсмоктування дозволяє під'єднати мийку до джерел водопостачання без збиткового тиску (ємність для води), використовуйте шланг зі зворотним клапаном і довжиною не більше 2–3 метрів (у комплект поставки не входить):

- заповніть всмоктувальний шланг водою;
- приєднайте всмоктувальний шланг до штуцера подачі води на мийку;
- помістіть шланг у джерело води без збиткового тиску (ємність для води).

### Захист і блокування

Блокування клавіші подачі води на пістолеті високого тиску (див. малюнок 4) захищає від ненавмисного запуску апарату.

Датчик температури зберігає електродвигун від перевантаження. Якщо двигун перегріється, відбудеться його автоматичне вимкнення. Після того, як двигун охолоне (кілька хвилин), він знову відновить роботу. Завжди вимикайте мийку від мережі в разі спрацювання датчика температури.

Двигун насоса працює, коли перемикач знаходиться в положенні ON, а клавіша подачі води на пістолеті високого тиску натиснута. Якщо відпустити клавішу, щоб припинити розпорошення води через пістолет високого тиску, двигун насоса автоматично вимкнеться. Для поновлення роботи насоса і подачі води слід знову натиснути клавішу на пістолеті високого тиску.

малюнок 2



## 5.2. РОБОТА

### Контроль перед запуском

Огляньте мийку та переконайтеся у відсутності механічних ушкоджень виробу. Перевірте справність, цілісність і надійність кріплення шлангів і розпилювача. Шланги повинні бути без заломів, перегинів і пошкоджень. Шланг високого тиску повинен бути розмотаним з бухти та покладений так, щоб не утворювати петель. Перевірте стан мережевого кабелю та подовжувача.

### Робота мийкою

При роботі мийкою постійно зберігайте стійке положення, надійно утримуйте розпилювач двома руками:

1. Під'єднайте до мийки шланг високого тиску і розпилювач. Під'єднайте мийку до водопроводу або до джерела води згідно п. 5.1., а також до електромережі. Направте пістолет-розпилювач у напрямку, де немає людей, тварин та непридатних для цього поверхонь;
2. При під'єднанні до водопроводу – розблокуйте клавішу пістолета високого тиску, натисніть і утримуйте її. Дочекайтеся повного витоку повітря та витоку води без бульбашок зі шланга високого тиску. Відпустіть клавішу і переведіть перемикач режимів у положення «Увімкнено»;
3. При роботі з відкритими джерелами води спочатку переведіть перемикач режимів у положення «Увімкнено», потім розблокуйте, натисніть і утримуйте клавішу пістолета високого тиску, дочекайтеся повного витоку повітря, витоку води без бульбашок та досягнення максимального тиску у системі. Відпустіть клавішу;



### УВАГА!

У процесі роботи будьте гранично уважні, не допускайте попадання струменя високого тиску на людей і тварин, уникайте попадання струменя високого тиску на сторонні предмети, а також уникайте ударів розпилювача об тверді поверхні.

Час безперервної роботи мийки не повинен перевищувати 30 хвилин з подальшим вимкненням на 10–15 хвилин для охолодження електродвигуна і насоса.

4. Здійсніть миття об'єкта;
5. Після завершення процесу миття об'єкта переведіть перемикач режимів роботи в положення «Вимкнено»;
6. Від'єднайте мийку від джерела води або перекрийте кран водопроводу, якщо мийка підключена до водопроводу;
7. Відключіть мийку від електромережі;
8. Натисніть клавішу подачі води на пістолеті високого тиску, щоб скинути залишковий тиск води в насосі та шлангу високого тиску;
9. За необхідності від'єднайте від мийки вхідний шланг і шланг високого тиску, злийте з них воду і змотайте в бухти. Від'єднайте подовжувач від пістолета високого тиску. Розмістіть їх на відповідних кронштейнах або приберіть на зберігання.

#### Робота з мийними засобами

Для роботи з мийними засобами в комплект поставки входить спеціальна насадка для отримання піни (див. малюнки 1 і 3). Наповніть ємність насадки рідким мийним засобом і приєднайте її до пістолета високого тиску замість форсунки.



#### ПРИМІТКА!

Склад і концентрацію мийних засобів для миття об'єктів з різного матеріалу підбирають дослідним шляхом, виходячи з призначення цих засобів, жорсткості води та конструкції пінної насадки. При цьому піна повинна бути такої щільності, щоб повністю покривати поверхню об'єкта, який миється, але водночас не сповзати під власною вагою.

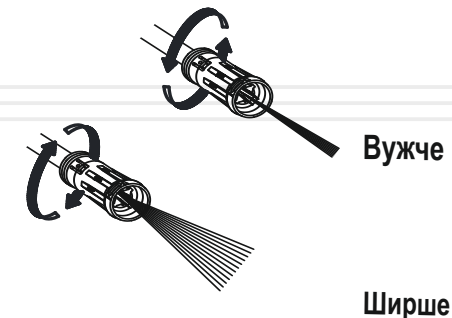
Мийка оснащена спеціальною ємністю для рідких мийних засобів, які автоматично подаються безпосередньо в магістраль високого тиску, змішуються з водою і розпоршуються через регульовану багатофункціональну форсунку.

При використанні рідких мийних засобів форсунка повинна бути встановлена на низький тиск (тиск регулюється переміщенням регулятора вперед/назад – «Більше»/«Менше» на пістолеті високого тиску. Попереднє розведення мийного засобу не потрібне, оскільки він змішується з водою автоматично.

малюнок 3



малюнок 4



#### Регулювання форсунки

Регульована форсунка («Вужче»/«Ширше») дозволяє отримати струмінь необхідної форми та з різним ступенем впливу на поверхні, які очищуються. Чим більша площа розпилення, тим менше вплив струменя. Регулювання товщини струменя здійснюється переміщенням регулятора вправо/вліво на пістолеті високого тиску (див. малюнок 4).

Починати очищення слід завжди широким струменем при низькому тиску, при необхідності звужуючи струмінь та збільшуючи тиск, посилюючи тим самим вплив струменя на поверхню.

## ТЕХНІЧНЕ ОБСЛУГОВУВАННЯ

Мийка забезпечена сучасним ефективним двигуном, частинами та деталями, які розроблені з урахуванням вимог довгострокової та безперебійної роботи. Тим не менше, дуже важливо регулярно проводити нескладні роботи з технічного обслуговування, які зазначені в даному розділі керівництва.

### ОБЕРЕЖНО!

Перед початком робіт із технічного обслуговування завжди зупиняйте двигун мийки, відключайте кабель електроживлення від електромережі та скидайте тиск з магістралі високого тиску.

### ПРИМІТКА!

У разі виникнення труднощів при проведенні технічного обслуговування виробу, слід звернутися за допомогою до сервісного центру.

Регулярно очищуйте всі з'єднання, для запобігання розтріскування змащуйте гумові ущільнення літєвим мастилом.

Насос високого тиску заповнений маслом на весь термін служби та замінити його не потрібно, але у разі появи протікання, обов'язково зверніться в сервісний центр.

Після кожного використання розбирайте та промивайте фільтр очищення води в теплій мильній воді. Якщо необхідно, прочищайте отвір форсунки спеціальною голкою, що входить у комплект мийки.

Тримайте вентиляційні отвори в чистоті, не допускайте попадання у них води. Довговічність електродвигуна залежить від хорошої вентиляції.

### УВАГА!

Після завершення використання мийки з застосуванням рідких мийних засобів необхідно ретельно промити чистою водою всі ємності, шланги та розпилювальні пристосування, щоб уникнути їхньої хімічної ерозії й утворення твердих відкладень, які можуть вивести мийку з ладу.

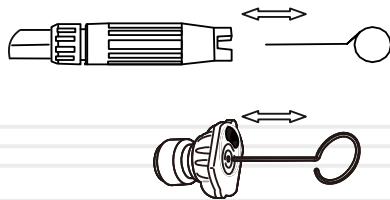
### ПРИМІТКА!

Дане керівництво не є підручником з підбору мийних засобів та прикладів миття різних об'єктів і поверхонь. Для отримання більш докладних рекомендацій з цих питань звертайтеся до альтернативних джерел інформації.

### Чищення сопла форсунки та насадки

Чищення сопла виконуйте використовуючі голку для чищення сопла з комплекта поставки виробу, чк зображено на малюнку 5.

малюнок 5



### Транспортування

#### УВАГА!

Заборонено переносити і транспортувати мийку із запущеним двигуном.



Транспортування мийки допускається всіма видами транспорту, які забезпечують її збереження, відповідно до загальних правил перевезень.

Подбайте про те, щоб не пошкодити виріб під час транспортування. Не розміщуйте на мийці та на шлангах важкі предмети.

У разі зміни робочого місця зупиніть двигун. Переносьте виріб, використовуючи рукоятку для перенесення і колеса для транспортування. Заборонено переносити мийку за шланги та за кабель електроживлення.

#### УВАГА!

Перед зберіганням в умовах знижених температур (нижче 0 °С) обов'язково злийте воду з насоса високого тиску і просушіть його. Для цього допускається увімкнення мийки без води на кілька секунд.



Під час вантажно-розвантажувальних робіт і транспортування мийка не повинна підлягати ударам і впливу атмосферних опадів.

Розміщення і кріплення виробу в транспортних засобах повинно забезпечувати стійке положення мийки та відсутність можливості її переміщення під час транспортування.

Допустимі умови транспортування мийки: температура навколишнього повітря від -15 °С до +55 °С, відносна вологість повітря до 90%.

### Зберігання

Зберігати виріб рекомендується в приміщенні, яке добре провітрюється, за температури від -15 °С до +55 °С і відносній вологості повітря не більше 90%.

таблиця 2

ОПИС НЕСПРАВНОСТІ	Можлива причина	Шляхи усунення
Мийка під'єднана до електромережі, але електродвигун не працює	Відсутня подача електроенергії	Перевірте наявність напруги в електромережі
	Пошкоджений мережевий кабель, мережева вилка, подовжувач, клавіша увімкнення	Замініть мережевий кабель, вилку, подовжувач, клавішу увімкнення або зверніться до сервісного центру
	Спрацював тепловий захист	Дайте двигуну охолонути (10–15 хвилин) і знову увімкніть мийку
Перепади тиску, пульсуючий струмінь	Електродвигун вийшов із ладу	Зверніться до сервісного центру
	Висока температура рідини, що подається	Використовуйте рідину з температурою не вище +50 градусів
	Слабкий потік води при під'єднанні до водопроводу	Відрегулюйте потік води до потрібної величини
	Немає герметичності в системі	Замініть діряві шланги і ущільнення в системах під'єднання
	Забруднений фільтр очищення води	Промийте фільтр
	Забруднено вихідне сопло	Прочищайте сопло голкою, яка входить у комплект
	Зношений насос високого тиску	Зверніться до сервісного центру
Мийний засіб не надходить на оброблювану поверхню	Пошкодження пістолета або насадок	Замініть пістолет або насадки
	Забруднення в бачку для мийних засобів, кристалізація залишків мийних засобів	Злийте мийний засіб, промийте бачок
	Мийний засіб дуже в'язкий	Використовуйте засіб потрібної консистенції

таблиця 3

ПОЗНАЧКА	Пояснення
V(V)	Вольт
Гц(Hz)	Герц
Вт(W)	Ват
л/хв(l/min)	Літрів за хвилину
Бар(bar)	Бар
МПа(Mpa)	Мегапаскаль
°C(°C)	Градуси Цельсія
кг(kg)	Кілограм
мм(mm)	Міліметр

таблиця 4

НАПИС	Пояснення
Voltage	Напруга
Frequency	Потужність
Power	Потужність
Maximum pressure	Максимальний тиск
Maximum flow	Продуктивність
Max. inlet water pressure	Максимальний тиск подачі води
Max water inlet temperature	Максимальна температура води на вході
Dimensions	Габарити упаковки