

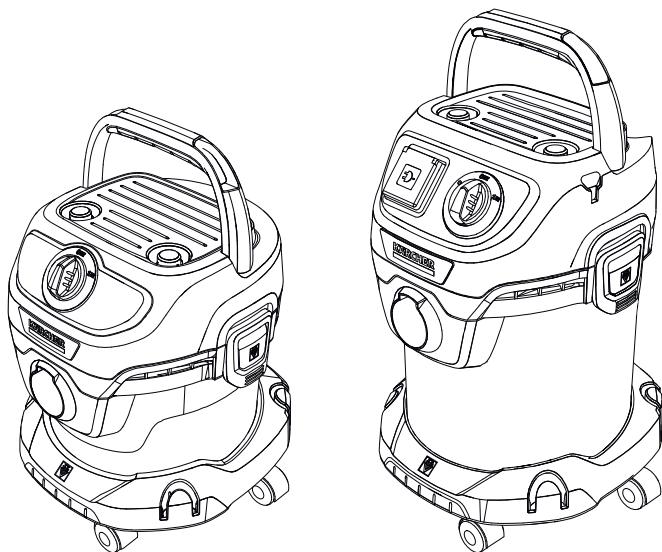
KÄRCHER

WD 2 Plus / WD 2 Plus S

WD 3 / WD 3 S / WD 3 P / WD 3 P S

KWD 2 / KWD 2 S

KWD 3 / KWD 3 S / KWD 3 P / KWD 3 P S



Deutsch	5
English	7
Français	10
Italiano	13
Nederlands	16
Español	18
Português	21
Dansk	24
Norsk	27
Svenska	29
Suomi	32
Ελληνικά	34
Türkçe	37
Русский	40
Magyar	44
Čeština	47
Slovenščina	49
Polski	52
Românește	55
Slovenčina	57
Hrvatski	60
Srpski	62
Български	65
Eesti	68
Latviešu	71
Lietuviškai	73
Українська	76
Қазақша	79



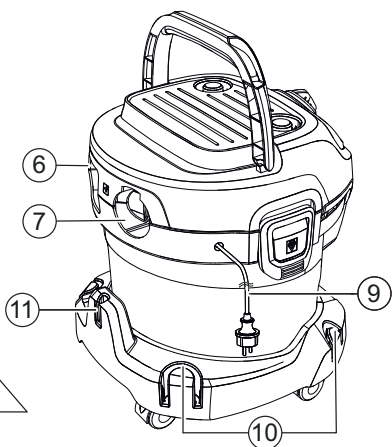
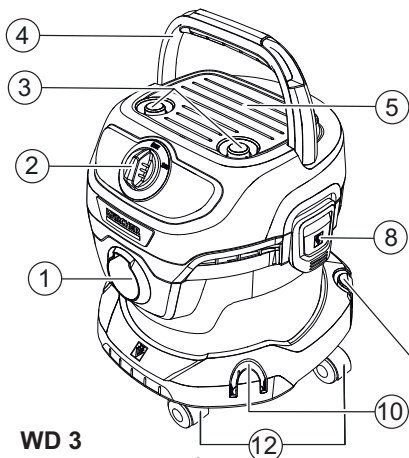
**Register
your product**

www.kärcher.com/welcome

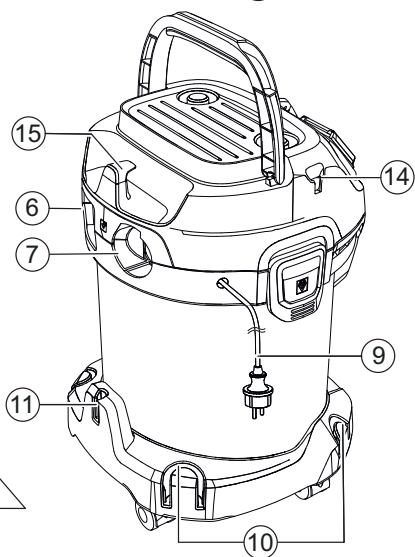
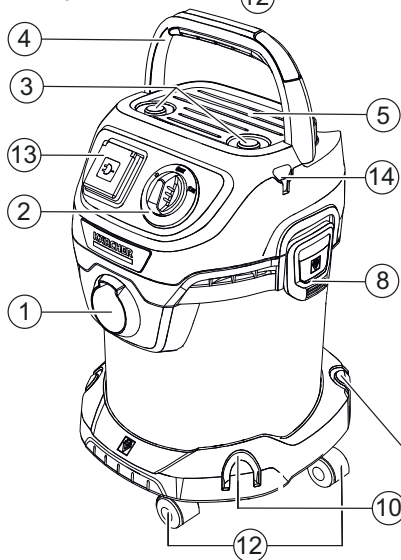


59510210 (12/21)

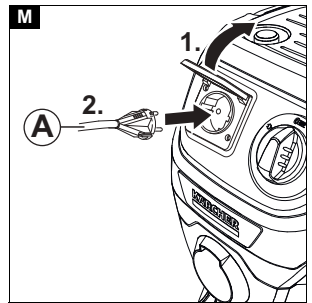
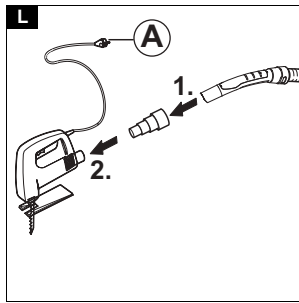
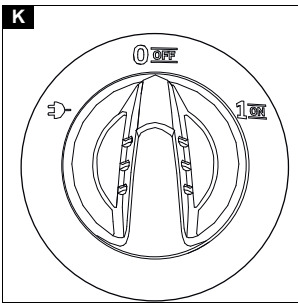
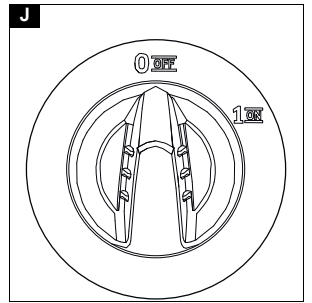
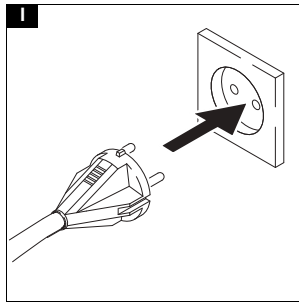
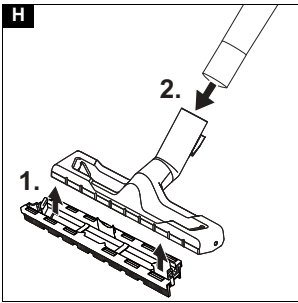
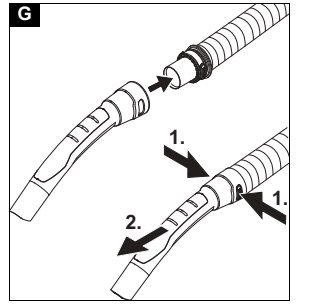
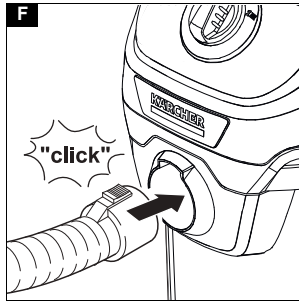
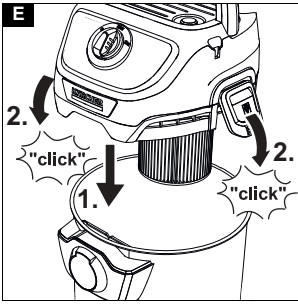
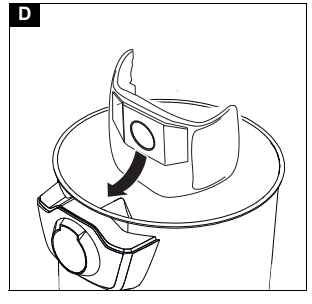
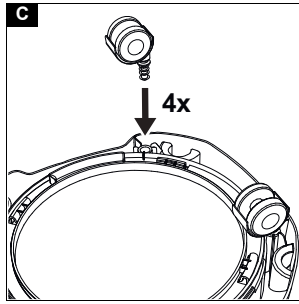
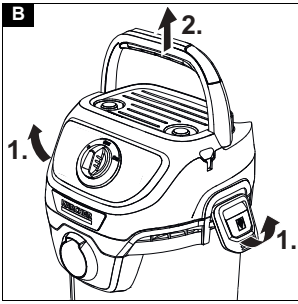
A WD 2 Plus

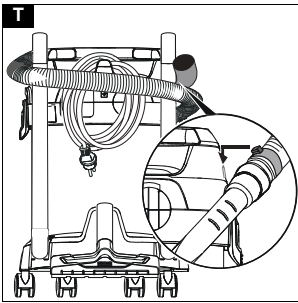
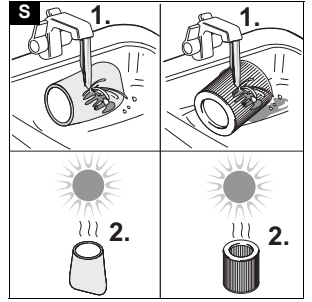
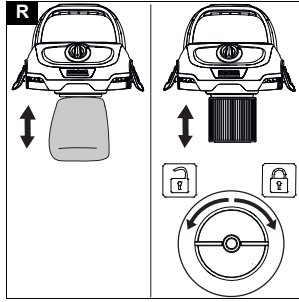
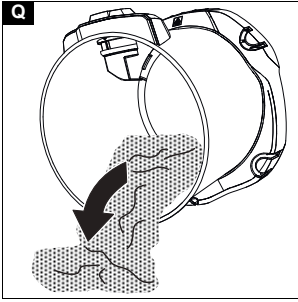
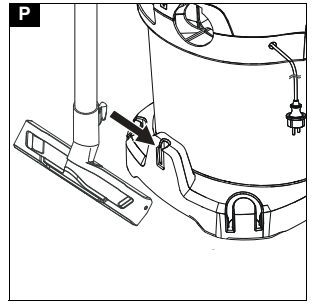
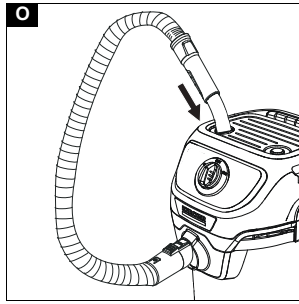
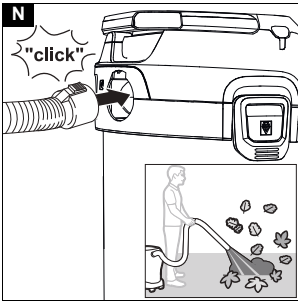


WD 3



16	17	18	19	20	21	22	23	24	25





Спеціаліої ірґа

Раста

Надојант версіяс су путпласчіо філтру, папільдомай галіма ісґіяті касетінї фїлтра (спеціалїїї прїедя) ір наудотї вїот-тој путпласчіо філтро.

1. Прїеі ідїедамї касетінї фїлтра, нуїмкїте жоудя дґантелї ір лаїкыкїте її су путпласчіо філтру, кад галїтумїте наудотї вїаїау.
2. Уздїкїте касетінї фїлтра ір прїверзкїте.
Равеїкслас R

Рагалба трїкчії атвеју

Гедїмї прїеязтас дазнаї ґра папрастос, куїас несункїаї паіалїнсїте паїнаудојї іа апзвалга. Кїлїс абежоїнї арба атїсардус чїа наноудотїґ гедїмї, креїпкїтїі і ґгалотя кїлентї аптарнавїмо тарыба.

Мазїжа сіурбїмо галїа

Прїедас, сіурбїмо жарна ар сіурбїмо вамздчїаї ґра узсікїмшї.

- Камішатї паіалїнкїте наудодамї тїнкамя пагалбїнї прїемоґ.
- Пїлнас філтро маїіселїс.
- Пакеїскїте філтро маїіселї.
- Путпласчіо філtras / касетїнїс філtras узтерішас.
- Іішвалыкїте путпласчіо фїлтра / касетінї фїлтра (жр. скырічї) *Путпласчіо філтро / касетїнїо філтро валымас*.
- Путпласчіо філtras / касетїнїс філtras ґра пазїеїстас.
- Пакеїскїте путпласчіо фїлтра / касетінї фїлтра.

Технїнїаї дуоменыс

Раста

Технїнїаї дуоменыс патеїктї ідентїфїкацінїеґ плокіітелїеґ.

Загалнїї вказївкї



Перед прїершїм вїкорїстаннїям прїстрою ознаїомїтїсь з чїєю оріґїнаїлною інїітрїкцією з експлїуатїї та вказївкамї з технїкї безпеки, жо додаютїсь. Дїятї вїдповідно до нїх. Зберїгатї обїдвї броішурї для подальшого вїкорїстаннїа або для настїпного власнїка.

Вїкорїстаннїа за прїзначеннїям

Прїстрїї сїлїд вїкорїстовуватї вїключно в дошамішнюм ґосподарствї. Прїстрїї прїзначенїї для вїкорїстаннїа як пїлосос для сухоґо та вологоґо прїбїраннїа вїдповідно до опису та вказївок з технїкї безпеки, наведенїх у чїїї інїітрїкції з експлїуатїї. Збїратї холодноґу золу можна лїше за допомоґою вїдповідного прїладдя. Захїіштатї прїстрїї вїд доішї і не зберїгатї прїстрїї на вїдкрїтому повітрї.

Вказїека

Вїробнїк не несє вїдповідальностї за будь-якї поіішкідженнїа, жо вїнїклї внасїлїдок вїкорїстаннїа не за прїзначеннїям або неправілної експлїуатїї.

Охорона довкїлїа



Пакувальнїї маїерїалї прїдатнї до вторїнної переробкї. Упаковку необхїдно утїлїзуватї без ішкідї для довкїлїа.



Електрїчнї та електроннї прїстрої наїчастїше містятї цїннїї маїерїалї, якї прїдатнї до вторїнної переробкї, та компонентї, такї як батареї, акумуляторї чїа маіістїло, якї у разї

неправілноґо поводженнїа з нїмї або неправілної утїлїзації можутї створїтї потенцінну небезпекї для здоров'я лїудїнї та довкїлїа. Однак цї компонентї необхїднї для належної експлїуатїї прїстрою. Прїстрої, позначенї цїм символом, забороґуютїсь утїлїзуватї разом із побутовїм смїттїям.

Вказїкї жодо компонентїв (REACH)

Актїуальнїї вїдомостї про компонентї наведенї на сайтї: www.kaercher.com/REACH

Прїладдя та запаснїї деталї

Сїлїд вїкорїстовуватї лїше оріґїнаїлноє прїладдя та оріґїнаїлнїї запаснїї частїнї, тому жо саме вони гарантуотї безпечну та безперерївноґу експлїуатїю прїстрою.

Інформация жодо прїладдя та запаснїх частїн містїтїсь на сайтї www.kaercher.com.

Комплект поставкї

Комплектація прїстрою зазначена на упаковці. Під час розпакуваннїа прїстрою перевїрїтї комплектацію. У разї неіастчї прїладдя або уішкіджень, отрїманїх під час транспортуваннїа, сїлїд повїдомїтї про це торговельнїї організації, яка прїдала прїстрїї.

Гарантїа

У кожнїї країні дїютї вїдповіднїї гарантїїнїї умовї, встановленїї уповноваженою організаціїю збуту нашїї прїдукції в чїїї країні. Можлївї несправностї прїладдя прїтягом гарантїїного стрїку мї усваємо безкоііштвно, отрїманїх під час транспортуваннїа, сїлїд повїдомїтї про це торговельнїї організації, яка прїдала прїстрїї, або до найбїііжчої уповноваженої службї сервіісноґо обііслуґовуваннїа. (Адресї дїв. на зворотї)

Опис прїстрою

Комплектація вїдрїзняєтїсь в залежностї вїд обранїї моделї. Опис певної комплектації наведено на упаковці прїстрою.

Рїсункї дїв. на сторїнці з зображеннїямї.

Маїюнок А

- 1 Патрубк для всмоктувального шланга
- 2 Поворотний перемикач
- 3 Паркувальне положення ручки/відсік для прїладдя
- 4 Складна ручка для транспортуваннїа
- 5 Зона для зберїганнїа
- 6 Заводська таблїчка із технїчнїямї характерїстїкамї (напрїклад, розмір контейнера)
- 7 Функція вїдуваннїа
- 8 Замок контейнера
- 9 Мережевий кабелї зї ііштепсельною вїлкою
- 10 Відсік для прїладдя
- 11 Паркувальне положення насадкї для підлоги

- ⑫ Напрямний ролик
- ⑬ Розетка пристрою
- ⑭ Місце для зберігання шланга, з обох боків (WD 3 / KWD 3)
- ⑮ Гачок для кабелю (WD 3 / KWD 3)
- ⑯ Фільтрувальний мішок
- ⑰ Поролоновий фільтр
- ⑱ Патронний фільтр
- ⑲ Всмоктувальний шланг (WD 2 Plus / KWD 2)
- ⑳ Знімна ручка (WD 3 / KWD 3)
- ㉑ Всмоктувальний шланг із з'єднувачем (WD 3 / KWD 3)
- ㉒ Всмоктувальні трубки 2 x 0,5 м
- ㉓ Щілинка насадку
- ㉔ Насадка для підлоги
- ㉕ Адаптер для підключення електроінструменту

Встановлення напрямних роликів

- Перед першим введенням в експлуатацію витягти вміст з контейнера.

Малюнок В
Малюнок С

Вказівка

Для пристроїв з контейнерами з нержавіючої сталі приладдя знаходяться не в контейнері, а зовні.

Введення в експлуатацію

УВАГА

Експлуатація пилососа без поролонового або патронного фільтра

Пошкодження пристрою

Завжди працювати тільки із вставленим поролоновим або патронним фільтром, і під час вологого, й під час сухого прибирання.

Встановлення фільтрувального мішка

- Повністю розгорнути фільтрувальний мішок.
- Встановити фільтрувальний мішок на роз'єм пристрою та міцно придавити.

Малюнок D

- Встановити і заблокувати верхню частину пристрою.

Малюнок E

Вказівка

Ми рекомендуємо використовувати фільтрувальний мішок для збору дрібного пилю.

Встановлення шланга, трубки, насадки для підлоги

- Приєднати всмоктувальний шланг.
Малюнок F
- Приєднати всмоктувальний шланг до ручки.
Малюнок G

Вказівка

Для зручності збору в обмеженому просторі ручку можна зняти, а приладдя прикріпити безпосередньо до всмоктувального шланга.

Для зняття ручки натиснути на сірі ділянки з обох боків ручки і від'єднати ручку від шланга.

- Встановити насадку для підлоги.

- Вставити вставку в насадку для підлоги.
- З'єднати насадку для підлоги зі всмоктувальними трубками.

Малюнок H

Експлуатація

- Вставити штепсельну вилку в розетку.

Малюнок I

Пристрої без розетки

- Встановити вимикач пристрою в потрібне положення.

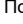
Малюнок J

- Положення «1 ON»: Активується функція всмоктування / видування.
- Положення «0 OFF»: пристрій вимикається.

Пристрої з розеткою

- Встановити вимикач пристрою в потрібне положення.

Малюнок K

- Положення «1 ON»: Активується функція всмоктування / видування.
- Положення : При підключенні електроінструменту функція всмоктування активується автоматично.
- Положення «0 OFF»: пристрій вимикається.

Вказівка

Якщо пристрій отримує живлення від джерела струму, в цій якості може застосовуватися розетка пристрою.

Експлуатація

Вказівка

При покупці та установленні фільтрувальних мішків і патронних фільтрів необхідно звертати увагу на актуальність номерів деталей. Інформація щодо приладдя та запасних частин міститься на сайті www.kaercher.com.

Сухе прибирання

УВАГА

Збирання холодної золи

Пошкодження пристрою

Збирати холодну золу тільки за допомогою попереднього відділювача золи.

УВАГА

Несправний або вологий поролоновий / патронний фільтр

Пошкодження пристрою

Перед введенням в експлуатацію перевірити поролоновий / патронний фільтр на наявність пошкоджень і за потреби замінити його. Пилососити можна лише з сухим поролоновим / патронним фільтром.

Залежно від варіанту обладнання до комплексу входить поролоновий або патронний фільтр.

- Для пристроїв з поролоновим фільтром: при сухому прибиранні завжди слід додатково до поролонового фільтра використовувати фільтрувальний мішок.
- Для пристроїв із патронним фільтром: під час прибирання дрібного пилю додатково до патронного фільтра завжди слід використовувати фільтрувальний мішок.

Вказівка

Своєчасно замінювати фільтрувальний мішок, так як переповнений фільтрувальний мішок може бути пошкоджений. Ступінь наповнення

фільтрувального мішка залежить від пилу, що всмоктується. Під час прибирання дрібного пилу, піску й подібних речовин фільтрувальний мішок треба міняти частіше.

Вологе прибирання

УВАГА

Вологе прибирання з фільтрувальним мішком
Пошкодження пристрою

Під час вологого прибирання забороняється використовувати фільтрувальний мішок.

УВАГА

Експлуатація з повним контейнером

Коли контейнер заповнюється, поплавець закриває всмоктувальний отвір, і пристрій починає працювати на збільшених обертах.

Негайно вимкніть пристрій і спорожніть контейнер.

Вказівка

Якщо пристрій перевернеться, поплавок також може закритися. Щоб повернути пристрою функцію всмоктування волого, встановити пристрій, вимкнути його, зачекати 5 секунд, а потім знову увімкнути його.

Робота з електроінструментом (лише для пристроїв із вбудованою розеткою)

⚠ ОБЕРЕЖНО

Ненависне вмикання електроінструменту

Травми або матеріальні збитки
Одразу після підключення електроінструмента до розетки слід переконатися, що він готовий до роботи.

1. Приєднати всмоктувальний шланг.

Малюнок F

2. За потреби підлаштувати адаптер під діаметр роз'єму для під'єднання електроінструмента за допомогою належного приладдя.

3. Установити адаптер на ручку всмоктувального шланга.

4. Під'єднати всмоктувальний шланг із адаптером до електроінструмента.

Малюнок L

5. Вставити штепсельну вилку електроінструмента в розетку.

Малюнок M

6. Установити вимикач пристрою на .

Малюнок K

Пилосос активується автоматично.

Вказівка

необхідно враховувати максимальну потужність пристроїв, які буде підключено (див. дані на розетці пристрою).

Вказівка

При ввімкненні електроінструмента всмоктувальна турбіна запускається з затримкою 0,5 секунди. Після вимкнення електроінструмента всмоктувальна турбіна продовжує працювати ще протягом приблизно 5 секунд, щоб всмоктати залишки бруду із всмоктувального шланга.

Функція видування

Функцію видування можна використовувати для очищення важкодоступних ділянок або місць, де прибирання пилососом неможливе, наприклад під час прибирання листя з гравійної посіпки.

● Вставити всмоктувальний шланг у патрубков нагнітача. При цьому активується функція видування.

Малюнок N

Переривання роботи

1. Встановити вимикач на «0 OFF». Пристрій вимикається.
2. Версія 1: вставити ручку всмоктувального шланга в проміжне паркувальне положення.

Малюнок O

Версія 2: встановити насадку для підлоги в паркувальне положення.

Малюнок P

Завершення роботи

1. Встановити вимикач на «0 OFF». Пристрій вимикається.
2. Витягти штепсельну вилку з розетки.
3. Зняти верхню частину пристрою.

Малюнок B

4. Випорожнити контейнер.

Малюнок Q

5. Можливість зберігання:

Малюнок T

Вказівка

всмоктувальний шланг можна обернути навколо верхньої частини пристрою і прикріпити до верхньої частини пристрою за допомогою манжети для шланга.

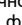
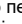
6. Зберігати пристрій у сухому місці, захищеному від морозу.

Догляд та технічне обслуговування

Загальні вказівки щодо догляду

- Очищувати пристрій та приладдя з пластмаси за допомогою стандартних засобів для чищення виробів з пластмаси.
- Якщо необхідно, промити контейнер та приладдя водою та просушити перед подальшим використанням.

Очищення поролонового / патронного фільтра

1. За потреби поролоновий / патронний фільтр можна промити під проточною водою. Для цього треба зняти поролоновий фільтр з корпусу фільтра. Патронний фільтр можна розблокувати й зняти, повернувши його  у напрямку символу.
2. Під час чищення не можна терти поролоновий / патронний фільтр або скребти його щіткою.
3. Перед повторним використанням дати поролоновому / патронному фільтру повністю висохнути.
4. Повторне встановлення фільтра залежно від способу застосування:
 - Поролоновий фільтр: розташувати фільтр на корпусі фільтра й переконатися в правильності його фіксації.
 - Патронний фільтр: установити фільтр на корпус фільтра й повернути в напрямку символу,  після чого переконатися в правильності його закріплення.

Малюнок R

Малюнок S

Специальне приладдя

Вказівка

Для моделей з поролоновим фільтром можна додатково придбати патронний фільтр як спеціальне приладдя й використовувати його замість поролонового фільтра.

1. Перед встановленням патронного фільтра слід зняти чорну кришку й зберегти її для подальшого використання з поролоновим фільтром.
2. Установити патронний фільтр та затягнути до упору.

Малюнок R

Допомога в разі несправностей

Несправності часто мають просту причину, яку можна усунути самостійно за допомогою інструкцій, наведених нижче. За наявності сумнівів або в разі неназваних несправностей слід звертатися до авторизованої сервісної служби.

Зниження потужності всмоктування

Приладдя, всмоктувальний шланг або всмоктувальні трубки засмічені.

- Видалити засмічення за допомогою придатного допоміжного засобу.

Фільтрувальний мішок повний.

- Замінити фільтрувальний мішок.

Поролоновий / патронний фільтр забруднений.

- Очистити поролоновий / патронний фільтр (див *Очищення поролонового / патронного фільтра*).

Поролоновий / патронний фільтр пошкоджений.

- Замінити поролоновий / патронний фільтр.

Технічні характеристики

Вказівка

Технічні характеристики можна знайти на заводській таблиці.

Жалпы нұсқаулар



Құрылғыны алғаш рет қолданбас бұрын, осы пайдалану жөніндегі түпнұсқа нұсқаулық пен берілген

қауіпсіздік жөніндегі нұсқауларды оқып шығыңыз. Оларға сай әрекет етіңіз.

Екі кітапшаны да әрі қарай пайдалану немесе келесі иесі үшін сақтап қойыңыз.

Мақсатына сәйкес қолдану

Құрал жеке үй шаруашылығында пайдалануға ғана арналған.

Құрылғы осы пайдалану нұсқаулығында келтірілген сипаттамаларға және қауіпсіздік техникасы нұсқауларына сәйкес ылғалды және құрғақ шаңсорғыш ретінде пайдалануға арналған.

Суық күлді тек қолайлы аксессуарлардың көмегімен соруға болады.

Құрылғыны жаңырдан қорғаңыз және оны ашық жерде сақтамаңыз.

Нұсқау

Өндіруші дұрыс пайдаланбау немесе дұрыс жұмыс жасамау салдарынан болған зақым үшін жауапкершілік көтермейді.

Қоршаған ортаны қорғау



Орауыш материалдарын утилизациялауға болады. Орауыштарды қоршаған ортаға қауіпсіз түрде утилизациялаңыз.



Электрлік және электрондық бұйымдардың құрамында қате қолдану немесе утилизациялау нәтижесінде адам денсаулығына және қоршаған ортаға қауіп төндіруі ықтимал, құнды қайта өңделмелі материалдар және батареялар, аккумуляторлар немесе май сияқты бөлшектер жиі кездеседі. Алайда, аталмыш бөлшектер бұйымды тиісінше пайдалану үшін қажет болады. Осы таңбамен белгіленген бұйымдарды үй қоқыстарымен бірге тастауға болмайды.

Құрамдағы заттар бойынша нұсқаулар (REACH)

Бұйымның құрамындағы заттар туралы соңғы мәліметтер төмендегі мекенжай бойынша қолжетімді: www.kaercher.com/REACH

Керек-жарақ және қосалқы бөлшектер

Тек түпнұсқалы керек-жарақ немесе қосалқы бөлшектерді пайдаланыңыз, себебі ол құралдың қауіпсіз және апатсыз жұмыс істеуіне кепілдік болады.

Керек-жарақтар мен қосалқы бөлшектер туралы ақпарат www.kaercher.com веб-сайтында қолжетімді.

Жеткізілім жинағы

Бұйымның жеткізілім жинағы орауыштың үстінде көрсетілген. Бұйымды орауыштан шығарғанда жинақтың толықтығын тексеріп шығыңыз. Керек-жарақтар жетіспеген немесе тасымалдау кезінде зақымдар тиген жағдайда, дилеріңізге хабарласыңыз.

Кепілдік

Әр елде жергілікті дистрибьюторлар берген кепілдік шарттары қолданылады. Бұйымда материалдық немесе өндірістік ақаулар анықталған жағдайда, ықтимал ақауларды кепілдік мерзімі ішінде ақысыз жөндейміз. Кепілдік мерзіміне наразылықтарыңыз болса, бұйымды сатқан сауда мекемесіне немесе жақындағы өкілетті қызмет көрсету орнына түбіртеккі көрсетіп хабарласыңыз. (Мекенжайы артқы жағында берілген)

Өндірілген күні көрсетілген түр кестесінде шифрланған.

Жеке сандардың мағынасы келесідей болады:

Мысалы: 30190

- 3 Өндірілген жылы
- 0 Өндірілген ғасыры
- 1 Өндірілген онжылдық
- 9 Өндірілген айының екінші саны
- 0 Өндірілген айының бірінші саны

Сонымен бұл мысалда 30190 коды 09 / (2)013 өндірілген күнін білдіреді.

Құрылғының сипаттамасы

Таңдалған модельге байланысты жабдықта айырмашылықтар бар. Құрылғының қаптамасында нақты жабдық сипатталған.

Суреттерді графикалық беттен қараңыз.

Сурет А

- ① Сору құбыршегі
- ② Айналмалы қосқыш