

Інструкція з використання MotionProtect Outdoor

Розміщено 20 Квітня, 2022



MotionProtect Outdoor — бездротовий вуличний датчик руху з захистом від маскуванню і хибних спрацьовувань. До системи безпеки Ajax підключається за захищеним протоколом [Jeweller](#), дальність зв'язку — до 1700 метрів за відсутності перешкод. Може працювати від комплектних батарей або від зовнішнього живлення. Залежно від налаштувань, термін роботи від батарей може сягати 5 років. Виявляє рух на відстані до 15 метрів і не реагує на тварин.



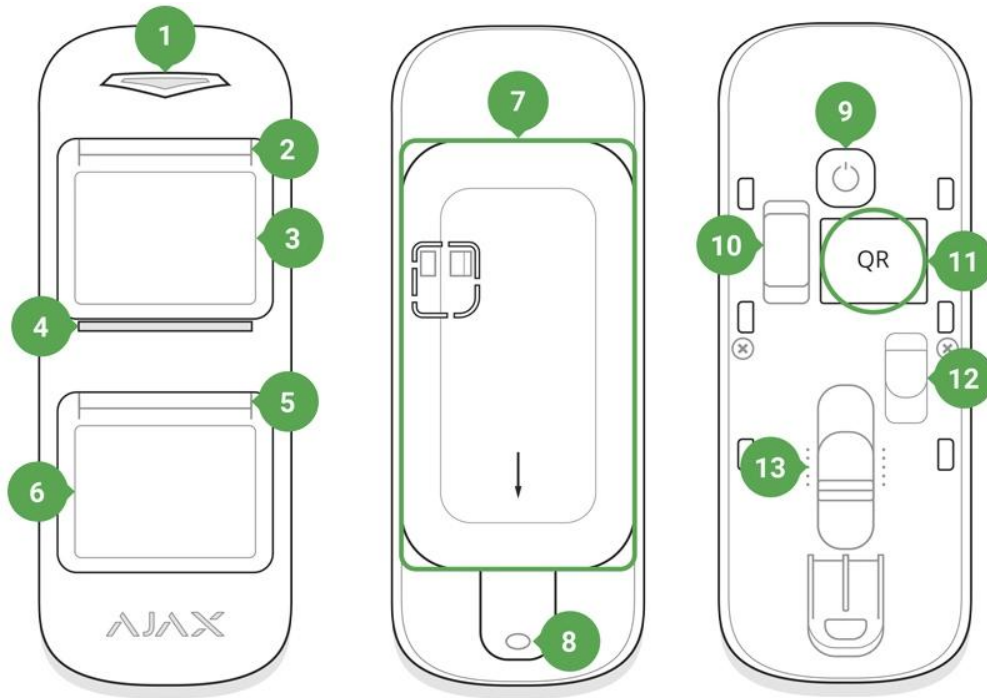
Датчик працює лише з [хабами Ajax](#). Підключення до модулів інтеграції [ocBridge Plus](#) та [uartBridge](#) не передбачено.

Датчик налаштовується через [мобільний застосунок](#) для смартфонів на iOS і Android. Про всі події MotionProtect Outdoor користувача повідомляють push-нотифікації, SMS-повідомлення та дзвінки (якщо ввімкнені).

Систему безпеки Аїах можна використовувати для самостійного моніторингу об'єкта, а також підключити її до пульта охоронної компанії.

Купити вуличний датчик руху MotionProtect Outdoor

Функціональні елементи



1. Основний світловий індикатор
2. Верхній світловий індикатор і сенсор маскування
3. Лінза верхнього сенсора руху
4. Сенсор маскування
5. Нижній світловий індикатор і сенсор маскування
6. Лінза нижнього сенсора руху
7. Кріпильна панель SmartBracket (перфорована частина необхідна для спрацьовування тампера в разі спроби відірвати датчик від поверхні)
8. Отвір для фіксації кріпильної панелі SmartBracket гвинтом
9. Кнопка вмикання
10. Кнопка тампера
11. QR-код

12. Роз'єм для виведення кабелю зовнішнього живлення

13. Повзунок налаштування дальності виявлення

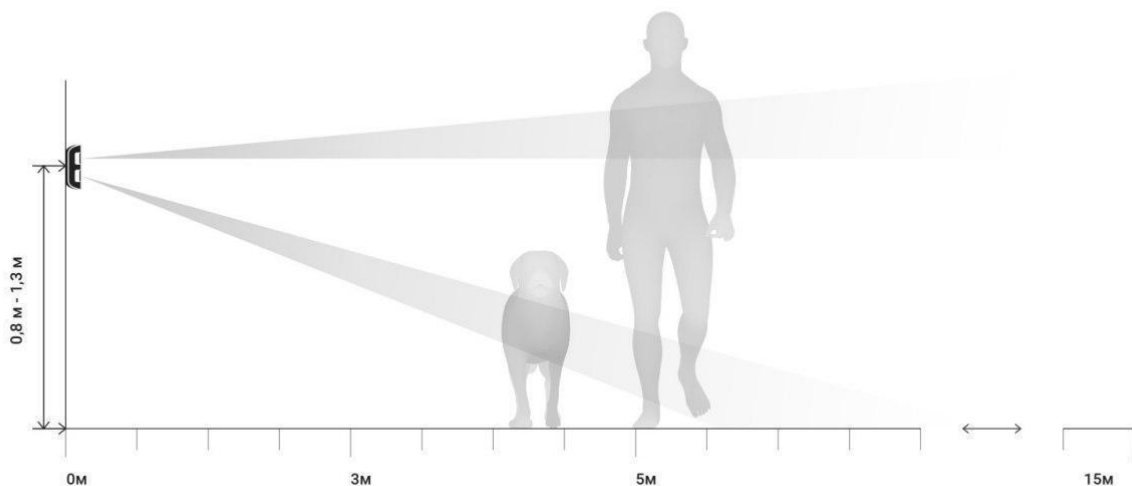
Принцип роботи

Сенсори MotionProtect Outdoor виявляють вторгнення на територію, що охороняється, до того ж датчик може ігнорувати тварин, птахів, комах, а також погойдування невисоких рослин і дерев.

Коли система перебуває під охороною, датчик постійно зчитує сигнали із двох PIR-сенсорів. Після виявлення руху MotionProtect Outdoor миттєво передає тривогу на хаб і блимає зеленим світлодіодом. Тривога буде відправлена хабу лише в разі детектування двома тепловими сенсорами датчика ідентичних сигналів про рух.



Спрацювавши, поставлений на охорону датчик миттєво передає сигнал тривоги, активуючи підключені до хаба сирени й повідомляючи про небезпеку користувача та охоронну компанію.



Детектор розпізнає рух і негайно відправляє першу тривогу, але наступні тривоги до зняття з-під охорони передаються не частіше одного разу за 5 секунд.

Якщо перед встановленням системи під охорону датчик виявив рух, він перейде в режим охорони не миттєво, а з наступного опитування хабом.

Докладніше про алгоритм роботи датчика

Система антимаскування

Маскування – спроба в будь-який спосіб заблокувати огляд лінзи датчика.

MotionProtect Outdoor детектує такі типи маскування:

- Перешкода перед обома лінзами (перед датчиком на відстані до 20 см розташований об'єкт, розміри якого співставні з висотою корпусу датчика)
- Перешкода перед будь-якою лінзою (перед однією з лінз розміщено об'єкт на відстані до 10 см)
- Зафарбовування або заклеювання непрозорим матеріалом будь-якої лінзи
- Заклеювання фронтальної частини датчика непрозорим матеріалом
- Нанесення фарби або зафарбовування пензлем фронтальної частини MotionProtect Outdoor

У разі виявлення одного чи декількох типів маскування датчик генерує тривогу про маскування, а зелений світлодіод датчика загоряється на 1 секунду.

MotionProtect Outdoor виявляє маскування незалежно від режиму охорони.

Час реакції на маскування

Вид маскування	Активний режим (датчик під охороною)		Пасивний режим (датчик не під охороною)	
	Час до тривоги, сек	Час до відновлення, сек	Час до тривоги, сек	Час до відновлення, сек

Перешкода перед обома лінзами	2	8	130	10
Перешкода перед будь-якою лінзою	130	18	130	10
Заклеювання або зафарбовування будь-якої лінзи	130	18	130	10
Заклеювання фронтальної частини датчика	130	18	130	10
Нанесення фарби або зафарбовування пензлем фронтальної частини датчика	130	18	130	10

Підключення

Перед тим, як підключити:

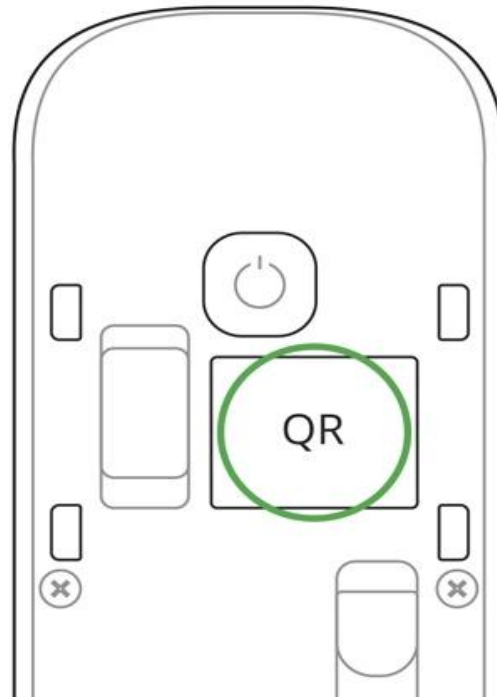
1. Дотримуючись рекомендацій інструкції хаба, встановіть на смартфон застосунок Ajax. Створіть обліковий запис, додайте хаб і створіть хоча б одну кімнату.
2. Увімкніть хаб і перевірте підключення до інтернету (через Ethernet кабель та/чи GSM мережу)
3. Переконайтеся, що хаб не на охороні і не оновлюється, переглянувши його стан у мобільному застосунку.



Додати пристрій до хаба може лише користувач з правами адміністратора

Як під'єднати датчик до хаба:

1. Натисніть **Додати пристрій** у мобільному застосунку Ajax.
2. Назвіть пристрій, відскануйте або ж впишіть вручну **QR-код** (розміщений на корпусі та пакуванні), оберіть кімнату розміщення.



3. Натисніть **Додати** — розпочнеться зворотній відлік.
4. Увімкніть пристрій, затиснувши кнопку увімкнення на 3 секунди.



Для того щоб відбулося виявлення і з'єднання, датчик повинен перебувати в зоні дії бездротової мережі хаба (на одному об'єкті, що охороняється).

Запит на підключення до хаба передається нетривалий час в момент ввімкнення пристрою.

MotionProtect Outdoor вимкнеться автоматично через 6 секунд після увімкнення, якщо підключення до хаба не вдалося. Для повторної спроби під'єднання не потрібно вимикати пристрій. Якщо датчик вже був приписаний до іншого хаба, вимкніть MotionProtect Outdoor та повторіть стандартну процедуру додавання пристрою.

Підключений до хабу датчик з'явиться в переліку пристроїв хабу в застосунку. Оновлення статусів пристрою в переліку залежить від встановленого в налаштуваннях хабу часу опитування, значення за замовчуванням — 36 секунд.



Щоб не отримувати тривоги за маскуванням, перед монтуванням датчика вимкніть антимаскування в налаштуваннях.

Стани

1. Пристрої 

2. MotionProtect Outdoor

Параметр	Значення
Температура	Температура датчика. Вимірюється на процесорі та змінюється поступово
Рівень сигналу Jeweller	Рівень сигналу між хабом і датчиком
З'єднання	Стан з'єднання між хабом і датчиком
Заряд батареї	Рівень заряду батареї пристрою. Є два стани: <ul style="list-style-type: none">• ОК• Батарея розряджена <p><u>Як відображається заряд батареї в застосунках Ajax</u></p>

Корпус	Стан тампера датчика, який реагує на відрив чи порушення цілісності корпусу
Затримка на вхід, сек.	Час затримки спрацьовування тривоги при вході
Затримка на вихід, сек.	Час затримки після встановлення системи безпеки під охорону
ReX	Показує статус використання <u>ретранслятора радіосигналу</u>
Зовнішнє живлення	Показує статус використання зовнішнього живлення
Чутливість	Рівень чутливості датчику руху: низька, середня, висока
Антимаскінг	Чи увімкнено опцію антимаскінгу
Завжди активний	Якщо увімкнено, датчик руху завжди детектує рух
Тимчасове вимкнення	<p>Показує статус функції тимчасового вимкнення пристрою:</p> <ul style="list-style-type: none"> • Ні – пристрій працює у штатному режимі й передає всі події. • Лише корпус – адміністратор хаба вимкнув сповіщення про спрацьовування корпусу. • Повністю – пристрій повністю виключено з роботи системи адміністратором хаба. Пристрій не виконує команди системи й не повідомляє про тривоги чи інші події. • За кількістю тривог – пристрій автоматично вимкнений системою після перевищення кількості тривог (налаштування Автоматичного вимкнення пристроїв). Можливість налаштовують у PRO-застосунку Ajax.
Прошивка	Версія прошивки датчика
Ідентифікатор	Ідентифікатор пристрою

Налаштування

1. Пристрої

2. MotionProtect Outdoor

3. Налаштування

Налаштування	Значення
Перше поле	Ім'я датчика, можна редагувати
Кімната	Вибір віртуальної кімнати, до якої додається пристрій
Затримка на вхід, сек.	Вибір часу затримки при вході
Затримка на вихід, сек.	Час затримки після встановлення системи безпеки під охорону
Затримки в нічному режимі	Увімкнення затримки при використанні нічного режиму
Охороняти в нічному режимі	Якщо увімкнено, датчик буде переходити в режим охорони за використання нічного режиму
LED-індикація тривоги	<p>Дає змогу відключити блимання LED-індикатора в разі тривоги. Доступна для пристроїв з версією прошивки не нижче 5.55.0.0</p> <p><u>Як дізнатися версію прошивки або ідентифікатор датчика чи пристрою?</u></p>
Чутливість	<p>Рівень чутливості датчика руху.</p> <p>Вибір залежить від типу об'єкта, наявності ймовірних джерел помилкових тривоги і зони під охороною:</p> <ul style="list-style-type: none">• Низька — в зоні під охороною є ймовірні джерела помилкових тривоги. Наприклад, високі кущі.• Середня (значення за замовчуванням) — рекомендоване значення, підходить для більшості об'єктів. Не змінюйте його, якщо датчик працює коректно.• Висока — в зоні під охороною немає перешкод, важлива максимальна

	дальність виявлення і швидкість детектування тривоги. Наприклад, якщо датчик встановлено у вузькому проході.
Антимаскінг	Якщо увімкнено, датчик завжди детектує маскування
Завжди активний	Якщо увімкнено, датчик завжди детектує рух
Активувати сирену, якщо зафіксовано рух	Якщо увімкнено, сирени, додані до системи безпеки , вмикаються при детектуванні руху
Тест рівня сигналу Jeweller	Перемикає датчик в режим тесту рівня сигналу
Тест зони виявлення	<p>Перемикає датчик в режим одного з тестів зони виявлення:</p> <ul style="list-style-type: none"> • Загальний тест датчика руху (тестувати обидва сенсори) • Тест верхнього датчика руху • Тест нижнього датчика руху • Тест сенсорів маскування (якщо увімкнена опція антимаскування)
Тест згасання сигналу	Перемикає датчик в режим тесту згасання сигналу (доступний для датчиків з версією прошивки 3,50 і вище)
Тимчасове вимкнення	<p>Дозволяє користувачу вимкнути пристрій, не видаляючи його з системи.</p> <p>Доступно дві опції:</p> <ul style="list-style-type: none"> • Повністю — пристрій не буде виконувати команди системи та брати участь у сценаріях автоматизації, а система буде ігнорувати тривоги та інші сповіщення пристрою • Тільки корпус — система буде ігнорувати тільки сповіщення про спрацювання кнопки тамперу пристрою <p><u>Детальніше про тимчасове вимкнення пристроїв</u></p>

	Система також може автоматично вимикати пристрої після перевищення заданої кількості тривог. <u>Докладніше про автоматичне вимкнення пристроїв</u>
Інструкція користувача	Відкриває інструкцію користувача датчика
Видалити пристрій	Від'єднує датчик від хаба та видаляє його налаштування

Індикація датчика

Світловий індикатор MotionProtect Outdoor може горіти червоним чи зеленим кольором — залежно від стану пристрою.

Індикація при натисненні на кнопку увімкнення

Подія	Індикація
Натиснення кнопки живлення (датчик увімкнено)	Горить червоним, доки затиснена кнопка
Увімкнення	Горить зеленим, доки пристрій вмикається
Вимкнення	Спершу горить червоним, а потім тричі блимає

Індикація увімкненого датчика

Подія	Індикація	Примітка
Під'єднання датчика до хаба	Горить зеленим декілька секунд	
Апаратна помилка	Постійно блимає червоним	Датчик потребує ремонту, зверніться до <u>служби підтримки</u>
Тривога за рухом, маскуванням або спрацьовуванням тампера	Загоряється зеленим на одну секунду	

Батарея потребує заміни

У разі тривоги плавно
загоряється та плавно
згасає зеленим

Заміна батареї датчика
описана в статті [Заміна
батареї](#)

Тестування працездатності

Система безпеки Ajax дозволяє проводити тести для перевірки працездатності підключених пристроїв.

Тести починаються не миттєво, але не пізніше ніж за 36 секунд за стандартних налаштувань. Початок тесту залежить від налаштувань періоду опитування датчиків (пункт налаштувань “**Jeweller**” у налаштуваннях хаба).

Тест рівня сигналу Jeweller

Тест зони виявлення

Тест згасання сигналу

Відповідно до вимог стандарту EN50131, рівень радіосигналу, що відправляється бездротовими пристроями, знижується під час тестового режиму.

Встановлення пристрою



Перш ніж встановлювати пристрій, проведіть тест рівня сигналу

MotionProtect Outdoor має бути розміщений на висоті 0,8 – 1,3 м. Корпус датчика розташовується таким чином, щоб вісь верхньої лінзи була паралельною рівню землі, а очікуваний шлях проникнення зловмисника пролягав перпендикулярно осі лінзи. Якщо ділянка нерівна, висоту встановлення необхідно рахувати від найвищої точки території, яку контролює датчик.

При виборі місця встановлення враховуйте максимальну дальність виявлення руху датчиком. Параметр залежить від чутливості, а також від положення повзунка налаштування дальності виявлення.

Положення повзунка	Чутливість	Дальність детекції руху
Верхнє (мінімальна дальність)	Низька / Середня / Висока	до 3 метрів
Середнє (середня дальність)	Низька	до 7 метрів
	Середня / Висока	до 8 метрів
Нижнє (максимальна дальність)	Низька / Середня / Висока	до 15 метрів

Дальність виявлення тестувалася за температури навколишнього середовища +23°C та ясної погоди. За інших умов результати можуть відрізнятися. Вибираючи місце розміщення датчика, скористайтеся Тестом зони виявлення, щоб максимально точно визначити сектор, в якому датчик реагує на рух.

MotionProtect Outdoor рекомендується встановлювати під навісом, щоб уникнути хибних тривог через потрапляння дощу або снігу на сенсори маскування. Щоб захистити сенсори на відкритому просторі, використовуйте навіс Hood for MotionProtect Outdoor.

MotionProtect Outdoor направляє тривогу хабу лише в разі детектування двома PIR-сенсорами ідентичних сигналів про рух. Водночас, різниця в часі фіксації сенсорами не повинна перевищувати 1,5 секунди.

Рекомендуємо перевірити функціонування датчика в обраному місці монтажу! Вибираючи місце розташування MotionProtect Outdoor, враховуйте обмежений радіус дії радіосигналу.

При рівні сигналу в одну поділку ми не гарантуємо стабільну роботу системи безпеки. Необхідно взяти можливих заходів для покращення якості сигналу! Щонайменше, перемістіть пристрій – зсування навіть на 20 сантиметрів може істотно покращити якість приймання.

Якщо після переміщення пристрій все одно має низький чи нестабільний рівень сигналу – використовуйте ретранслятор радіосигналу системи безпеки.



Будьте обережні під час монтажу кріпильної панелі. Надмірне зусилля під час фіксації може призвести до її деформації і, як наслідок, неможливості встановити датчик, або до його ненадійної фіксації. Встановлюйте кріпильну панель тільки за допомогою засобів монтажу, що входять у комплект! Використання іншого кріплення, наприклад, саморізів великого діаметра, може призвести до пошкодження кріпильної панелі. Не радимо використовувати двосторонній скотч для монтажу, оскільки стрічка з часом висихає і датчик може впасти та пошкодитись.

Не встановлюйте датчик:

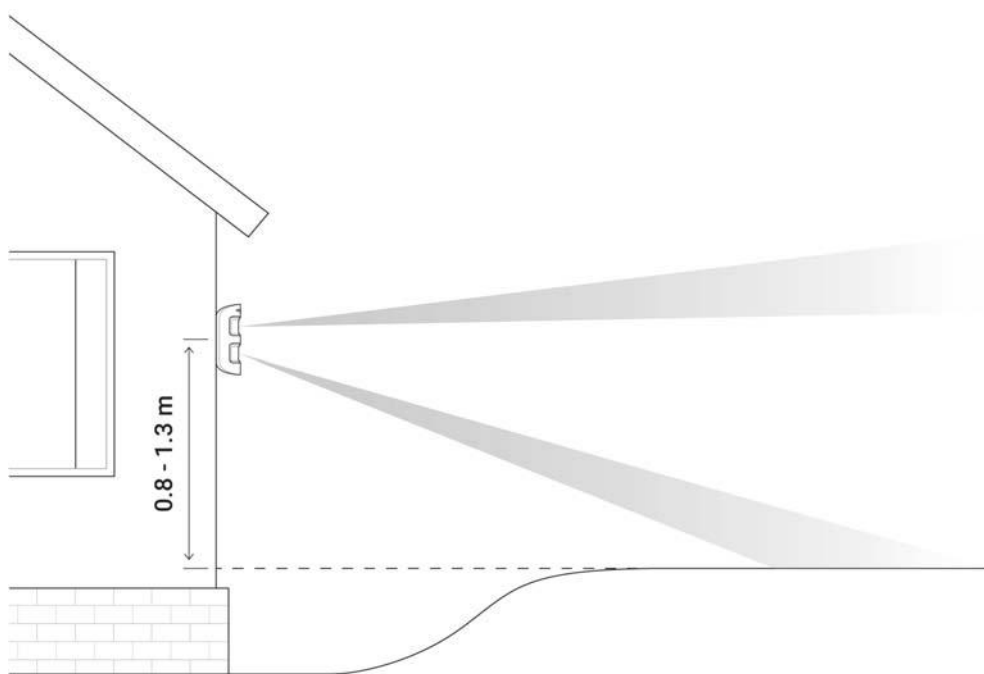
- Без Hood for MotionProtect Outdoor на відкритому просторі.
- Напроти дерев, листя яких може потрапляти в зону виявлення верхнього та нижнього PIR-сенсорів датчика.
- Напроти кущів, вищих за 80 см.
- Поблизу металевих предметів і дзеркал (вони можуть екранувати радіосигнал та спричиняти його згасання).
- Ближче, ніж за 1 метр від хаба.

Враховуйте, що MotionProtect Outdoor не реєструє рух за склом. Тому не встановлюйте датчик там, де скляні конструкції можуть перекривати йому огляд. Наприклад, у місцях, де скляні двері можуть обмежувати огляд пристрою.

Чому датчики руху реагують на тварин та як цього уникнути

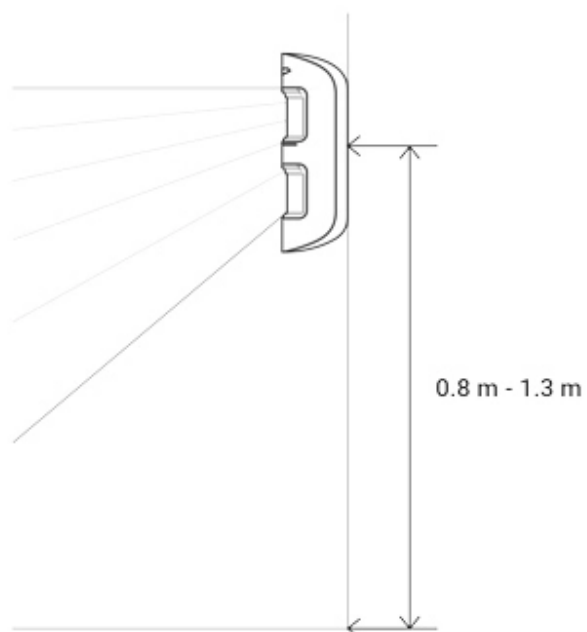


Датчик необхідно встановити на висоті 0,8 – 1,3 метра так, щоб його верхня лінза дивилась паралельно землі. Якщо ділянка нерівна, висоту встановлення необхідно рахувати від найвищої точки території, яку контролює датчик.

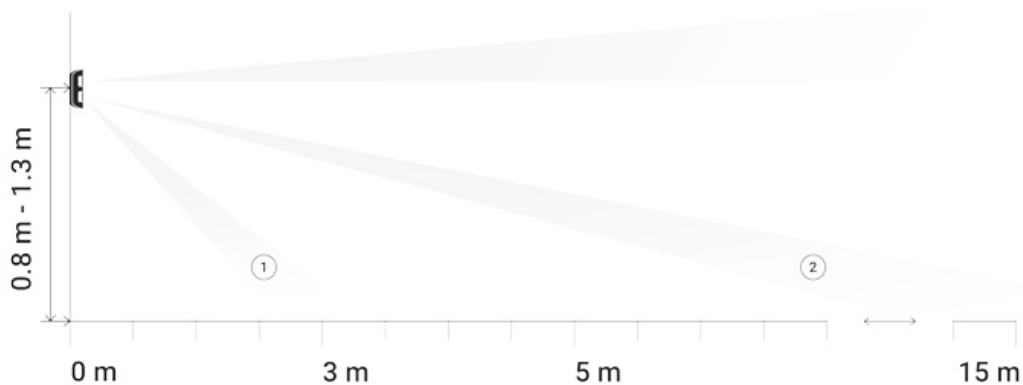
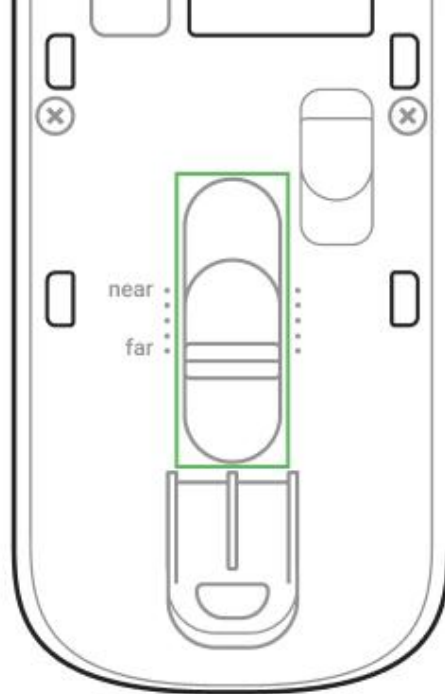


Підключення і налаштування

1. Тимчасово зафіксуйте кріпильну панель SmartBracket на поверхні для визначення оптимального місця монтажу датчика. Датчик встановлюється на висоті 0,8 – 1,3 метра.

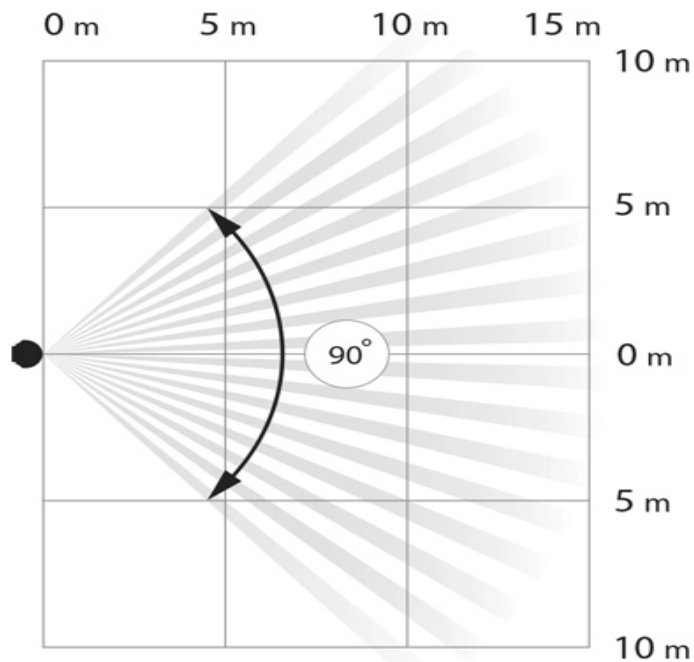


2. Виберіть бажану дальність виявлення датчика (від 3 до 15 м) повзунком налаштування дальності виявлення на датчику.



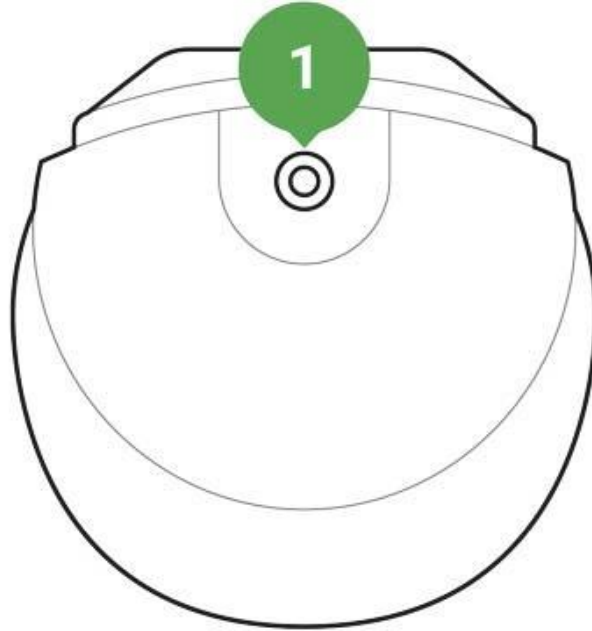
Спрямованість променя нижнього PIR-сенсора датчика, коли задано мінімальну (1) та максимальну (2) дальність виявлення

3. Встановіть MotionProtect Outdoor на кріпильну панель SmartBracket. Залиште зону виявлення датчика (кут огляду по горизонталі – 90°) і забезпечте відсутність руху в межах сектора огляду датчика для калібрування сенсорів маскування.



Важливо! Калібрування сенсорів маскуваня починається автоматично після встановлення кріпильної панелі SmartBracket на корпус MotionProtect Outdoor. Калібрування триває до 30 секунд і супроводжується миганням верхнього і нижнього світлодіодів датчика.

4. Проведіть тести зони виявлення для верхнього і нижнього сенсорів окремо, обох сенсорів одночасно, а також тест антимаскуваня в застосунку Ajax. У разі відсутності реакції на рух, виберіть відповідний рівень чутливості, дальність виявлення, перевірте кут нахилу датчика.
5. Закріпіть кріпильну панель SmartBracket на поверхні шурупами, встановіть датчик в кріпильну панель і дочекайтеся завершення калібрування. Зафіксуйте датчик в кріпильній панелі комплектним гвинтом.

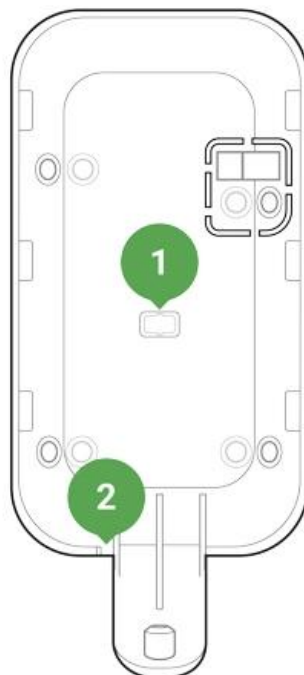


Підключення зовнішнього живлення

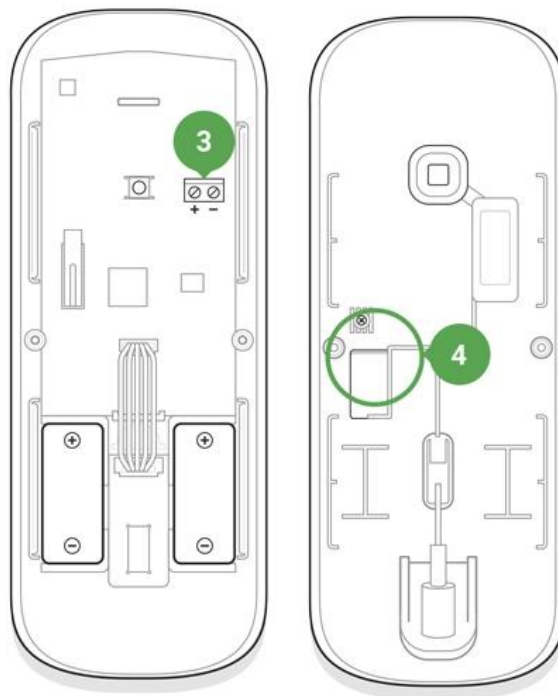
MotionProtect Outdoor може використовувати зовнішнє живлення 5-28 В DC, 200 мА. Після підключення зовнішнього живлення не потрібно виймати комплектні батареї, оскільки вони забезпечують пристрою резервне живлення.

Щоб підключити зовнішнє живлення:

1. Викрутіть шурупи та розкрийте корпус датчика.
2. Виламайте відповідну заглушку кріпильної панелі SmartBracket:



1. Для виведення кабелю живлення позаду кріпильної панелі SmartBracket
2. Для виведення кабелю живлення знизу кріпильної панелі SmartBracket
3. Проведіть знеструмлений кабель зовнішнього живлення через кріпильну панель і заглушку на задній частині корпусу датчика.
4. Під'єднайте кабель до клемних колодок, дотримуючись полярності. Зафіксуйте дроти затискачем.



3. Клемні колодки на платі датчика
4. Затискач на задній частині корпусу

5. Увімкніть живлення — в меню датчика MotionProtect Outdoor значення поля **Зовнішнє живлення** зміниться на **Підключено**.



Використовуйте зовнішнє живлення лише із заземленням!

6. Закріпіть задню частину корпусу шурупами, встановіть датчик і дочекайтесь завершення калібрування.

Обслуговування

Регулярно очищайте корпус датчика від пилу, павутиння та інших забруднень. Використовуйте м'яку суху серветку, придатну для догляду за технікою.

Не використовуйте для очищення датчика речовини, що містять спирт, ацетон, бензин та інші активні розчинники. Обережно протирайте лінзу — подряпини на пластику можуть призвести до зниження чутливості датчика.

Встановлена в датчик батарея забезпечує до 5 років автономної роботи (за частоти опитування хабом у 3 хвилини). У разі розрядження батареї датчика система безпеки відправить відповідне повідомлення, а в разі виявлення датчиком руху або спрацьовування тампера світлодіод буде плавно загорятися—гаснути.

Як надовго вистачає батарей у пристроях Ajax і що на це впливає

Заміна батарей

Встановлення навісу

Hood for MotionProtect Outdoor — навіс для датчика руху MotionProtect Outdoor, що захищає сенсори маскування від дощу та снігу. Встановлюється, коли датчик не можна встановити під накриттям.

Купити Hood for MotionProtect Outdoor



Hood for MotionProtect Outdoor можна встановити навіть на закріплений датчик. Знімати пристрій з кріплення для встановлення навісу не обов'язково.

Щоб встановити Hood for MotionProtect Outdoor:

1. Зніміть захисну плівку з Dual Lock стрічки, яка наклеєна на внутрішній частині навісу.

2. Одягніть Hood for MotionProtect Outdoor на датчик — частина стрічки приклеїться до корпусу.
3. Зніміть навіс з MotionProtect Outdoor і розгладьте ту частину стрічки, яка залишилася на корпусі датчика.
4. Одягніть Hood for MotionProtect Outdoor назад, щоб обидві частини стрічки з'єдналися і закріпили навіс на корпусі датчика.

Технічні характеристики

Чутливий елемент	PIR-сенсор, 2 шт.
Горизонтальний кут огляду	90°
Швидкість виявлення руху	Від 0,3 до 2 м/с
Дальність виявлення руху	Регулюється, 3–15 м при встановленні датчика на висоті 1 м
Захист від маскуванню	Є
Функція ігнорування тварин	Є, зростом до 80 см при встановленні датчика на висоті 1 м <u>Чому датчики руху реагують на тварин та як цього уникнути ></u>
Захист від хибних спрацьовувань	Є, алгоритмічний аналіз
Протокол радіозв'язку	Jeweller <u>Дізнатися більше</u>
Діапазон радіочастот	866,0 – 866,5 МГц 868,0 – 868,6 МГц 868,7 – 869,2 МГц 905,0 – 926,5 МГц 915,85 – 926,5 МГц 921,0 – 922,0 МГц Залежить від регіону продажу.
Сумісність	Працює тільки з <u>хабами Ajax</u> та <u>ретрансляторами радіосигналу</u>
Максимальна потужність радіосигналу	До 20 мВт
Модуляція радіосигналу	GFSK

Дальність радіосигналу	До 1700 м (при відсутності перешкод) <u>Дізнатися більше</u>
Живлення	2 × CR123A, 3 В
Термін роботи від елементів живлення	До 5 років
Зовнішнє живлення	5 – 28 В DC, 200 мА
Захист корпусу	IP55
Захист тампером	Є
Спосіб встановлення	Зовні та всередині приміщень
Діапазон робочих температур	Від -25°C до +60°C
Робоча вологість	До 95%
Акcesуари	Hood for MotionProtect Outdoor
Розміри	183 × 70 × 65 мм
Вага	322 г
Строк служби	10 років

Відповідність стандартам

Комплектація

1. MotionProtect Outdoor
2. Крипильна панель SmartBracket
3. Батарея CR123A – 2 шт. (попередньо встановлені)
4. Монтажний комплект
5. Посібник користувача

Гарантійні зобов'язання

Гарантія на продукцію товариства з обмеженою відповідальністю "АДЖАКС СИСТЕМС МАНЮФЕКЧУРІНГ" діє 2 роки після купівлі й не поширюється на комплектну батарею.

Якщо пристрій працює некоректно, рекомендуємо спершу звернутися до служби підтримки – у половині випадків технічні питання може бути вирішено віддалено!

[Повний текст гарантійних зобов'язань](#)

[Угода користувача](#)

Технічна підтримка: support@ajax.systems

Підпишіться на розсилку про безпечне життя. Без спаму

Підписатися