

Інструкція з використання MotionCam

Оновлено 23 Серпня, 2022



MotionCam — бездротовий датчик руху з фотопідтвердженням тривог для використання всередині приміщення. Датчик працює до 4 років від комплектних батарей, визначає рух на відстані до 12 метрів і вміє ігнорувати тварин, розпізнаючи людину з першого кроку. MotionCam працює в складі системи безпеки Ajax, зв'язуючись із хабом через два захищені радіопротоколи. Для передавання тривог і подій датчик використовує [Jeweller](#), а Wings — для передавання фотографій. Дальність зв'язку з хабом за відсутності перешкод — до 1700 метрів.



Для роботи датчика потрібен хаб.

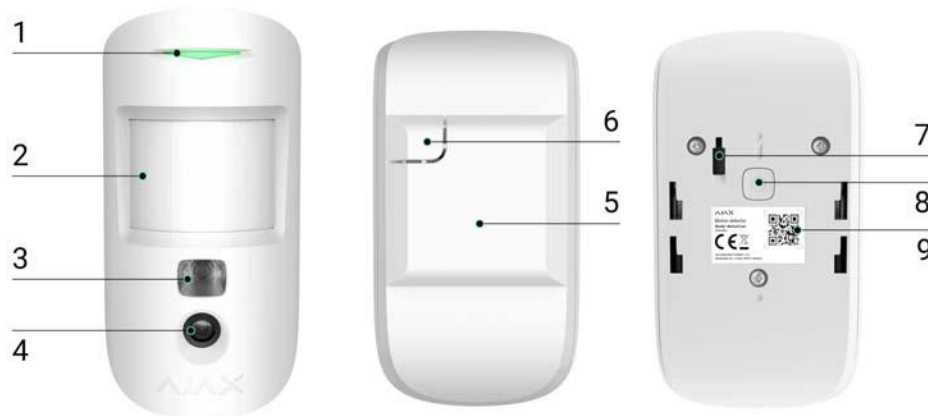
[Перелік сумісних хабів та ретрансляторів](#)

Датчик налаштовується через [застосунки Ajax](#) на iOS, Android, macOS та Windows. Про всі тривоги та події користувача сповіщають пуш-повідомлення, смс та дзвінки (якщо увімкнені).

Систему безпеки Ајах можна використовувати для самостійного моніторингу об'єкта, а також підключити до пульта охоронної компанії.

Придбати датчик руху з фотопідтвердженням тривог MotionCam

Функціональні елементи



1. Світлодіодний індикатор.
2. Лінза датчика руху.
3. Інфрачервоне підсвічування. Використовується для фотографування у темряві та в умовах недостатнього освітлення.
4. Фотокамера
5. Кріпильна панель SmartBracket. Щоб зняти її – змістіть панель вниз.
6. Перфорована частина кріпильної панелі. Необхідна для спрацювання тампера у разі спроби відірвати датчик від поверхні. Не виламуйте її.
7. Кнопка тампера. Спрацьовує в разі спроби відірвати датчик від поверхні або зняти з кріпильної панелі.
8. Кнопка вмикання / вимикання датчика
9. QR-код датчика. Використовується для додавання до системи безпеки Ајах

Сумісні хаби та ретранслятори

Для роботи MotionCam необхідний хаб. Датчик сумісний із такими хабами та ретрансляторами:

Хаби	Ретранслятори радіосигналу
<ul style="list-style-type: none">• Hub 2 (2G)• Hub 2 (4G)• Hub 2 Plus• Hub Hybrid (2G)• Hub Hybrid (4G)	<ul style="list-style-type: none">• ReX 2

Підключення до інших [хабів](#), [ретрансляторів радіосигналу](#), [osBridge Plus](#) та [uartBridge](#) не передбачено.

Принцип роботи

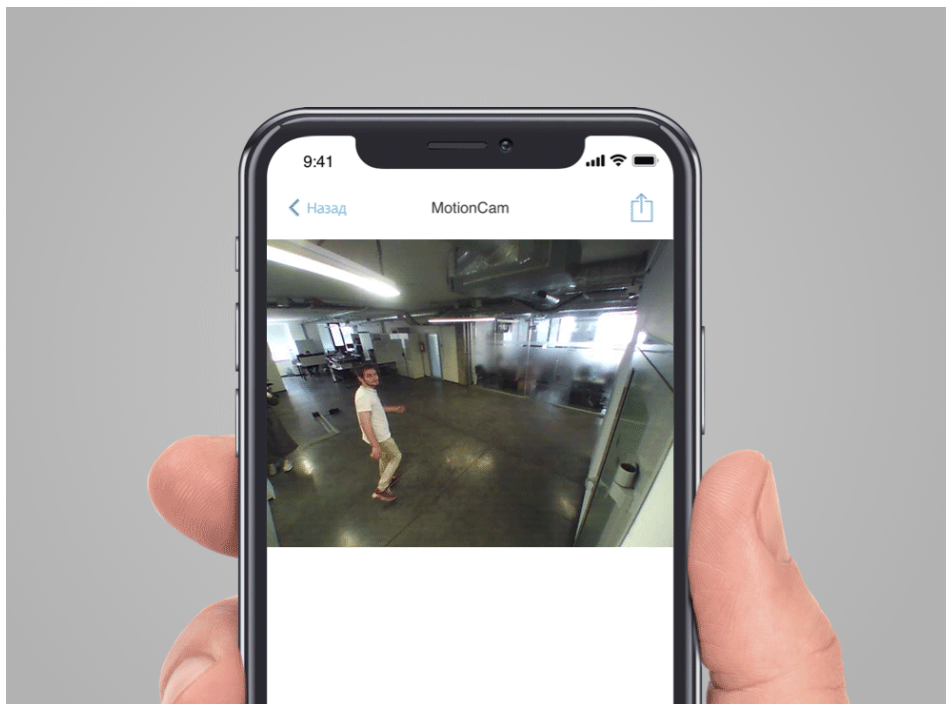
MotionCam визначає вторгнення в приміщення, що охороняється, фіксуючи інфрачервоним сенсором рухомі об'єкти з температурою, близькою до температури людського тіла. Завдяки функції [температурної компенсації](#) датчик ефективний у приміщеннях з температурою від 0 до +40°C. За правильного розміщення та налаштування MotionCam не реагує на домашніх тварин.

Встановлений під охорону датчик у разі виявлення руху миттєво передає сигнал тривоги на хаб, який активує підключені сирени, повідомляє користувачів та охоронну компанію. Для передавання тривоги і подій хабу MotionCam використовує радіопротокол [Jeweller](#).

У разі спрацьовування датчика вбудована фотокамера MotionCam може зробити від 1 до 5 знімків з роздільною здатністю 320×240 та до 3 знімків з роздільною здатністю 640×480 пікселів. Серія фотографій відтворюється в застосунку як анімація, що дає змогу оцінити подію в динаміці. Фотографії доступні як у застосунках Ajax, так і на пультовому програмному забезпеченні охоронної компанії. Для передавання фотографій на хаб MotionCam використовує радіопротокол Wings.



Також доступна версія датчика з підтримкою функцій Фото за запитом та Фото за сценарієм. Крім фото по тривозі такий датчик може робити фото на запит користувача в будь-який час, а також фото при тривозі [пожежних датчиків Ajax](#).



Для зйомки в темряві датчик оснащено інфрачервоним підсвічуванням, яке активується лише в разі тривоги.

Час доставлення знімків

Час доставлення фото в застосунки Ajax залежить від роздільної здатності знімків, способу підключення датчика (працює безпосередньо з хабом або через ретранслятор радіосигналу), рівня сигналу Wings, а також швидкості інтернет-з'єднання. При цьому повідомлення про тривогу доставляються миттєво.

Роздільна здатність фото	Час доставлення		
	Датчик підключений до хаба*	Датчик підключений до хаба через ReX 2 (ReX 2 передає фото за допомогою Wings)**	Датчик підключений до хаба через ReX 2 (ReX 2 передає фото за допомогою Ethernet)***
160 × 120 пікселів	до 6 секунд	до 8 секунд	до 6 секунд
320 × 240 пікселів	до 9 секунд	до 18 секунд	до 10 секунд

(за початкових налаштувань)			
640 × 480 пікселів	до 17 секунд	до 31 секунд	до 17 секунд

** Час доставлення одного фото, якщо є 2-3 поділки рівня сигналу між хабом і MotionCam, а хаб підключений через Ethernet, Wi-Fi або 4G.*

*** Значення розраховані за умов, що є 3 поділки рівня сигналу між ReX 2 і датчиком, а також між хабом та ReX 2. Хаб працює через Ethernet, Wi-Fi або 4G.*

**** Значення розраховані за умов, що є 3 поділки рівня сигналу між ReX 2 і датчиком. Хаб підключений через Ethernet, Wi-Fi або 4G.*

Підключення датчика до хаба

Перш ніж почати підключення:

1. Увімкніть хаб і перевірте підключення до інтернету (через Ethernet-кабель та/або GSM-мережу).
2. Встановіть на смартфон застосунок Ajax. Створіть обліковий запис, додайте в застосунок хаб і створіть хоча б одну кімнату.
3. Переконайтеся, що хаб не під охороною та не оновлюється, переглянувши його стан у мобільному застосунку.



Додати пристрій до хаба може лише користувач із правами адміністратора.

Щоб підключити датчик

1. Натисніть **Додати пристрій** у застосунку Ajax.
2. Назвіть пристрій, відскануйте або впишіть вручну QR-код (розміщений на корпусі та пакованні), оберіть кімнату розташування.

3. Натисніть **Додати** — почнеться зворотний відлік.

4. Увімкніть пристрій, затиснувши кнопку увімкнення на 3 секунди.
Враховуйте, що запит на підключення до хаба передається лише в момент увімкнення пристрою.



Щоб відбулося виявлення та сполучення, датчик повинен бути в зоні дії радіозв'язку хаба (на одному об'єкті, що охороняється).


MotionCam вимикається автоматично через 6 секунд після увімкнення, якщо йому не вдалося підключитися до хаба. Для другої спроби підключення не потрібно вимикати пристрій.


Якщо пристрій уже був приписаний до іншого хаба, вимкніть MotionCam, а потім пройдіть стандартну процедуру додавання.

Підключений датчик з'явиться в переліку пристроїв хаба в застосунку. Оновлення статусів пристроїв у переліку залежить від встановленого в налаштуваннях хаба часу опитування, значення за замовчуванням — 36 секунд.

Стани

Стани містять інформацію про пристрій і його робочі параметри. Стани MotionCam можна дізнатися у застосунку Ajax:

1. Перейдіть на вкладку **Пристрої** .
2. Виберіть **MotionCam Jeweller** у списку.

Параметр	Значення
Несправність	Після натискання на  відкривається список несправностей MotionCam. Поле відображається, якщо виявлено несправність.
Температура	Температура датчика. Вимірюється на процесорі та змінюється поступово.

	<p>Допустима похибка між значенням у застосунку і температурою приміщення – 2°C.</p> <p>Значення оновлюється, як тільки датчик фіксує зміну температури хоча б на 1°C.</p>
Рівень сигналу Jeweller	<p>Рівень сигналу між хабом або ретранслятором і датчиком через канал Jeweller. Рекомендовані значення – 2–3 поділки.</p> <p>Jeweller – протокол для передавання подій і тривоги MotionCam.</p>
З'єднання за каналом Jeweller	<p>Стан з'єднання каналом Jeweller між хабом або ретранслятором та датчиком:</p> <ul style="list-style-type: none"> • В мережі – датчик на зв'язку з хабом або ретранслятором. • Не в мережі – датчик втратив зв'язок із хабом або ретранслятором.
Рівень сигналу Wings	<p>Рівень сигналу Wings між хабом та MotionCam. Рекомендовані значення – 2–3 поділки.</p> <p>Wings – протокол для передавання фотопідтверджень MotionCam у разі тривоги.</p>
З'єднання за каналом Wings	<p>Стан з'єднання через канал Wings між хабом або ретранслятором та датчиком:</p> <ul style="list-style-type: none"> • В мережі – датчик на зв'язку з хабом або ретранслятором. • Не в мережі – датчик втратив зв'язок із хабом або ретранслятором.
Заряд батареї	<p>Рівень заряду батареї пристрою. Є два стани:</p> <ul style="list-style-type: none"> • ОК • Батарея розряджена



	<p>У разі розрядження батарей у застосунки Ајах і на пульт охоронної компанії надійдуть відповідні сповіщення.</p> <p>Після надсилання сповіщення про розрядження батарей датчик зможе пропрацювати до 2 місяців.</p> <p><u>Як відображається заряд батареї в застосунках Ајах</u></p> <p><u>Калькулятор часу роботи від батарей</u></p>
Корпус	<p>Стан тампера датчика, який реагує на відривання або порушення цілісності корпусу:</p> <ul style="list-style-type: none">• Відкрито — датчик знято з кріпильної панелі SmartBracket або порушено його цілісність.• Зачинено — датчик встановлено на кріпильну панель SmartBracket. Цілісність корпусу та кріпильної панелі не порушено. Нормальний стан. <p><u>Дізнатися більше</u></p>
Затримка на вхід, сек.	<p>Час затримки на вхід: від 5 до 120 секунд.</p> <p>Затримка на вхід (затримка ввімкнення тривоги) — це час, який ви маєте для відключення режиму охорони системи безпеки після входу до приміщення.</p> <p><u>Дізнатися більше</u></p>
Затримка на вихід, сек.	<p>Час затримки на вихід: від 5 до 120 секунд.</p> <p>Затримка на вихід (затримка увімкнення тривоги) — це час, який ви маєте для виходу з приміщення після увімкнення режиму охорони.</p> <p><u>Дізнатися більше</u></p>


Затримка на вхід в Нічному режимі, сек.	<p>Час затримки на вході в Нічному режимі: від 5 до 120 секунд.</p> <p>Затримка на вхід (затримка увімкнення тривоги) – час, який має користувач на вимкнення режиму охорони системи безпеки після входу до приміщення.</p> <p><u>Дізнатися більше</u></p>
Затримка на вихід в Нічному режимі, сек.	<p>Час затримки на виході в Нічному режимі: від 5 до 120 секунд.</p> <p>Затримка на вихід (затримка увімкнення тривоги) – час, який має користувач для виходу з приміщення після ввімкнення режиму охорони.</p> <p><u>Дізнатися більше</u></p>
Чутливість	<p>Рівень чутливості датчика руху:</p> <ul style="list-style-type: none">• Низька – не реагує на тварин зростом до 50 см.• Середня (за початкових налаштувань) – не реагує на маленького собаку (зріст до 35 см).• Висока – датчик не реагує на кота (зріст до 25 см).
Завжди активний	<p>Якщо опцію ввімкнено, датчик постійно перебуває в режимі охорони, детектує рух та піднімає тривогу.</p> <p><u>Дізнатися більше</u></p>
Тимчасове вимкнення	<p>Показує статус функції тимчасового вимкнення пристрою:</p> <ul style="list-style-type: none">• Ні – пристрій працює у штатному режимі й передає всі події.• Лише корпус – адміністратор хаба вимкнув сповіщення про спрацьовування корпусу.

	<ul style="list-style-type: none"> • Повністю – пристрій повністю виключено з роботи системи адміністратором хаба. Пристрій не виконує команди системи й не повідомляє про тривоги чи інші події. • За кількістю тривог – пристрій автоматично вимкнений системою після перевищення кількості тривог (налаштування Автоматичного вимкнення пристроїв). <p><u>Дізнатися більше</u></p>
Прошивка	Версія прошивки датчика.
Ідентифікатор	Ідентифікатор датчика. Також доступний на QR-кодi на корпусі датчика та пакуванні.
Пристрій №	Номер шлейфу (зони) пристрою.

Налаштування

Щоб змінити налаштування датчика MotionCam у застосунку Ajax:

1. Перейдіть на вкладку **Пристрої** .
2. Виберіть **MotionCam Jeweller** у списку.
3. Перейдіть у **Налаштування**, натиснувши на значок шестерні .
4. Задайте необхідні параметри.
5. Натисніть **Назад**, щоб зберегти нові налаштування.

Налаштування	Значення
Ім'я	<p>Ім'я датчика. Відображається у списку пристроїв хаба, тексті SMS і сповіщень у стрічці подій.</p> <p>Щоб змінити ім'я датчика, натисніть на значок олівця .</p> <p>Ім'я може містити до 12 символів кирилицею чи до 24 латиницею.</p>

Кімната	<p>Вибір віртуальної кімнати, до якої приписано MotionCam.</p> <p>Назва кімнати відображається у тексті SMS і сповіщень у стрічці подій.</p>
Затримка на вхід, с	<p>Час затримки на вході: від 5 до 120 секунд.</p> <p>Затримка на вхід (затримка увімкнення тривоги) – час, який має користувач на зняття системи безпеки з-під охорони після входу в зону під охороною.</p> <p><u>Дізнатися більше</u></p>
Затримка на вихід, с	<p>Час затримки на виході: від 5 до 120 секунд.</p> <p>Затримка на вихід (затримка увімкнення охорони) – час, який має користувач для виходу із зони під охороною після ввімкнення режиму охорони.</p> <p><u>Дізнатися більше</u></p>
Охороняти в Нічному режимі	<p>Якщо опцію увімкнено, датчик буде переходити в режим охорони в разі встановлення системи на Нічний режим.</p> <p><u>Дізнатися більше</u></p>
Затримка на вхід в Нічному режимі, с	<p>Час затримки на вході в Нічному режимі: від 5 до 120 секунд.</p> <p>Затримка на вхід (затримка увімкнення тривоги) – час, який має користувач на вимкнення режиму охорони системи безпеки після входу до приміщення.</p> <p><u>Дізнатися більше</u></p>
Затримка на вихід в Нічному режимі, с	<p>Час затримки на виході в Нічному режимі: від 5 до 120 секунд.</p> <p>Затримка на вихід (затримка увімкнення тривоги) – час, який має користувач для виходу з приміщення після ввімкнення режиму охорони.</p>

Дізнатися більше

LED-індикація тривоги

Коли опцію вимкнено, світлодіодний індикатор датчика не сповіщає про тривоги та спрацювання тампера.

Чутливість

Рівень чутливості датчика руху.

Вибір залежить від типу об'єкта, наявності ймовірних джерел хибних тривоги і особливостей зони під охороною:

- **Низька** – не реагує на тварин зростом до 50 см.
- **Середня** (за початкових налаштувань) – не реагує на маленького собаку (зріст до 35 см).
- **Висока** – датчик не реагує на kota (зріст до 25 см).

Чому датчики руху реагують на тварин і як цього уникнути

Роздільна здатність знімків

Вибір роздільної здатності знімків (у пікселях):

- 160 × 120
- 320 × 240 (за початкових налаштувань)
- 640 × 480

Чим вища роздільна здатність, тим краща деталізація зображення, але потрібно більше часу на передавання фотографій.

Фото за тривогами

Вибір кількості фото за тривогами:

- Без фото
- 1 фото
- Серія з 2
- Серія з 3
- Серія з 4 (доступно лише при роздільній здатності 320 × 240 або 160 × 120)

	<ul style="list-style-type: none"> Серія з 5 (доступно лише при роздільній здатності 320 × 240 або 160 × 120)
Тривога з фотоверифікацією	<p>Вибір кількості тривог, які супроводжуються знімками.</p> <p>Можна вказати від 1 до 10 тривог або налаштувати передавання фото у разі кожного спрацьовування пристрою.</p> <p>Лічильник тривог із фотоверифікацією скидається після зняття системи безпеки з охорони та повторного встановлення.</p> <p>Налаштування доступне, якщо опцію Завжди активний вимкнено. Коли датчик перебуває в режимі Завжди активний, він передаватиме фото у разі кожного спрацьовування.</p>
Завжди активний	<p>Якщо опцію увімкнено, датчик постійно перебуває в режимі охорони та детектує рух.</p> <p>Дізнатися більше</p>
Активувати сирену, якщо зафіксовано рух	<p>Якщо увімкнено, сирени, додані до системи безпеки, вмикаються в разі виявлення руху цим датчиком.</p>
Тест рівня сигналу Jeweller	<p>Переводить датчик у режим тесту рівня сигналу Jeweller.</p> <p>Тест дає змогу перевірити рівень сигналу між хабом та датчиком за бездротовим протоколом передавання даних Jeweller, щоб визначити оптимальне місце встановлення.</p> <p>Дізнатися більше</p>
Тест рівня сигналу Wings	<p>Переводить датчик у режим тесту рівня сигналу Wings.</p> <p>Тест дає змогу перевірити рівень сигналу між хабом або ретранслятором і датчиком за бездротовим протоколом передавання даних Wings, щоб визначити оптимальне місце встановлення.</p>

	<p><u>Дізнатися більше</u></p>
Тест зони виявлення	<p>Переводить датчик у режим тесту зони виявлення.</p> <p>Тест дає змогу перевірити, як датчик реагує на рух, і визначити оптимальне місце розташування.</p> <p><u>Дізнатися більше</u></p>
Тест згасання сигналу	<p>Переводить датчик у режим тесту згасання сигналу.</p> <p>Під час тесту зменшують або збільшують потужність радіопередавача, щоб імітувати зміну обстановки для перевірки стабільності зв'язку між датчиком і хабом.</p> <p><u>Дізнатися більше</u></p>
Інструкція користувача	<p>Відкриває інструкцію з використання датчика MotionCam у застосунку Ajax.</p>
Тимчасове вимкнення	<p>Дає змогу користувачу вимкнути пристрій, не видаляючи його із системи.</p> <p>Доступні опції:</p> <ul style="list-style-type: none">• Ні.• Повністю — пристрій не виконує команди системи та не бере участі у сценаріях автоматизації, а система ігнорує тривоги та інші сповіщення пристрою.• Тільки корпус — система ігнорує сповіщення про спрацювання кнопки тампера датчика. <p><u>Детальніше про тимчасове вимкнення</u></p> <p>Система також може автоматично вимкнути пристрої через перевищення встановленої кількості тривог.</p> <p><u>Докладніше про автоматичне вимкнення</u></p>

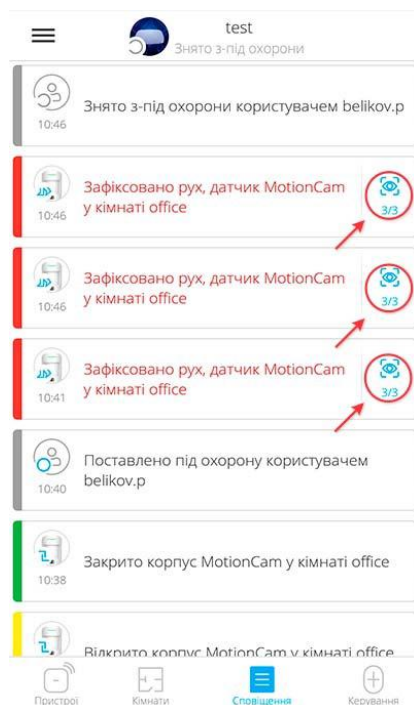
Видалити пристрій

Відв'язує датчик від хаба та видаляє його налаштування.

Фотопідтвердження тривоги в застосунках Ajax

Якщо в налаштуваннях MotionCam увімкнена опція **Відправка фото в разі тривоги**, у застосунках Ajax тривоги датчика супроводжуються фотографіями або анімаціями.

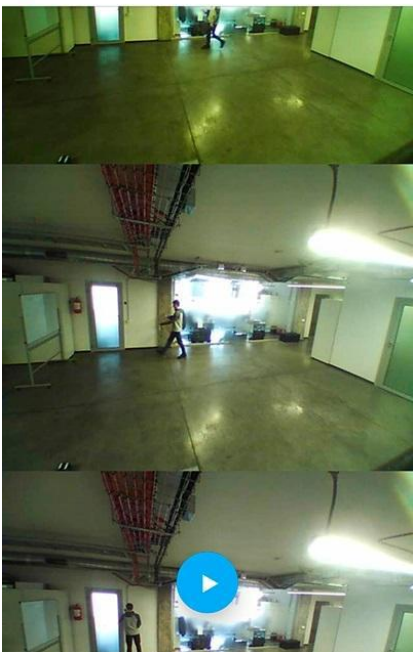
Щоб переглянути отримані фото, натисніть на повідомлення про тривогу в стрічці подій.



Щоб зберегти фото, натисніть на відповідну кнопку.



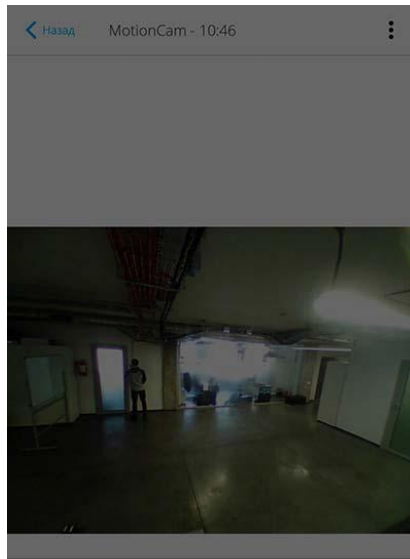
Серія фотографій демонструється в застосунку як анімація, що дає змогу оцінити подію в динаміці.





 Зберегти фото

Кожен кадр серії фотографій можна зберегти окремо, а також усю серію за раз або MP4-відео.



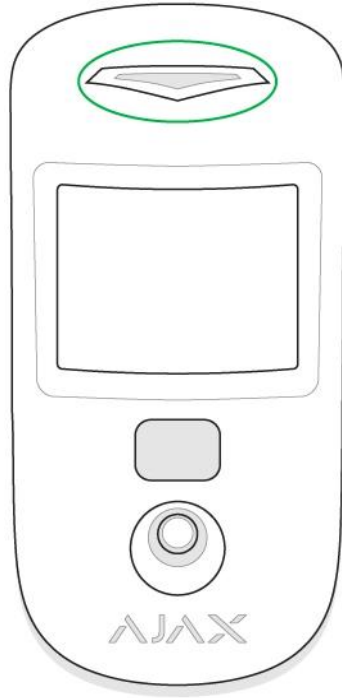
 Зберегти всі фото

 Зберегти як відео

Особливості роботи фотоверифікації тривоги датчиків MotionCam

Індикація

Світловий індикатор MotionCam може горіти червоним або зеленим кольором залежно від стану пристрою.



Індикація в разі натискання на кнопку ввімкнення

Подія	Індикація
Увімкнення	Горить зеленим, поки пристрій вмикається
Вимкнення	Горить червоним, потім тричі блимає



Індикація ввімкненого датчика

Подія	Індикація	Примітка
Підключення датчика до хаба	Горить зеленим декілька секунд	
Апаратна помилка	Блимає червоним	Датчик потребує ремонту, <u>зверніться до служби підтримки</u>
Тривога або спрацьовування тампера	Загоряється зеленим на 1 секунду	
Батарею потрібно замінити	У разі тривоги плавно загоряється/гасне зеленим	Процедуру заміни батарей датчика описано в статті <u>Заміна батарей</u>

Тестування працездатності

Система безпеки Ajax дає змогу проводити тести для перевірки працездатності підключених пристроїв.

Тести починаються не миттєво, але не більше ніж через 36 секунд за стандартних налаштувань. Затримка запуску тесту залежить від налаштувань періоду опитування датчиків (пункт **Jeweller** у налаштуваннях хаба).

Тести доступні в меню налаштувань датчика (**Застосунок Ajax** → **Пристрої**  → **MotionCam** → **Налаштування** 

- [Тест рівня сигналу Jeweller](#)
- [Тест рівня сигналу Wings](#)
- [Тест зони виявлення](#)
- [Тест згасання сигналу](#)

У разі виявлення перешкод або за недостатнього рівня сигналу для передачі зображень користувач отримає пуш-сповіщення «**високий рівень перешкод на частотах Wings**».

Вибір місця розташування датчика

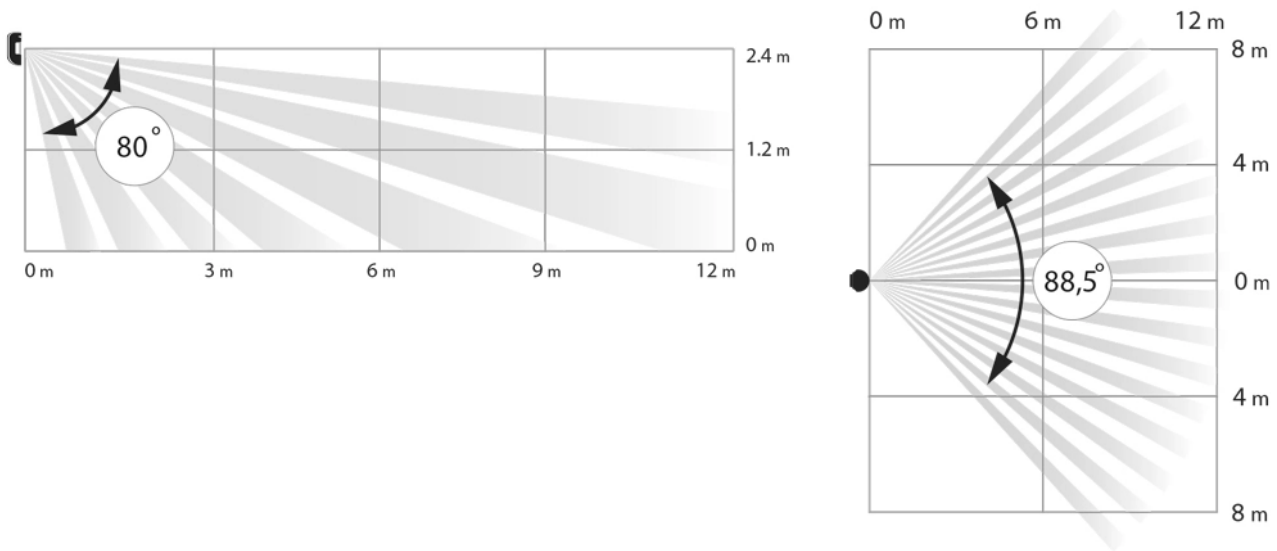
Місце розташування датчика безпосередньо впливає на ефективність системи безпеки. Під час монтажу MotionCam враховуйте його віддаленість від хаба та наявність між пристроями перешкод, що заважають проходженню радіосигналу: стін, міжповерхових перекриттів, розташованих у приміщенні габаритних об'єктів.



Пристрій призначений тільки для встановлення всередині приміщень.

Під час вибору місця встановлення враховуйте спрямованість лінзи, кути огляду датчика та камери, а також наявність перешкод, що погіршують огляд. Бажано, щоб напрямком погляду лінзи датчика був перпендикулярний імовірному шляху проникнення в приміщення.

Простежте, щоб меблі, домашні рослини, вази, декоративні або скляні конструкції не перекривали поле зору датчика.



Горизонтальні та вертикальні кути огляду датчика

Датчик не реєструє рух за склом. Тому не встановлюйте його там, де скляні конструкції можуть перекривати огляд датчика. Наприклад, у місцях, де відкрите вікно може обмежувати огляд пристрою.



Обов'язково перевірте рівень сигналу в місці встановлення. За рівня сигналу в одну поділку ми не гарантуємо стабільну роботу системи безпеки

Якщо датчик має низький рівень сигналу, потрібно вжити всі можливі заходи для поліпшення якості зв'язку. Як мінімум перемістіть пристрій: зміщення навіть на 20 сантиметрів може суттєво поліпшити якість приймання.

Встановлення датчика

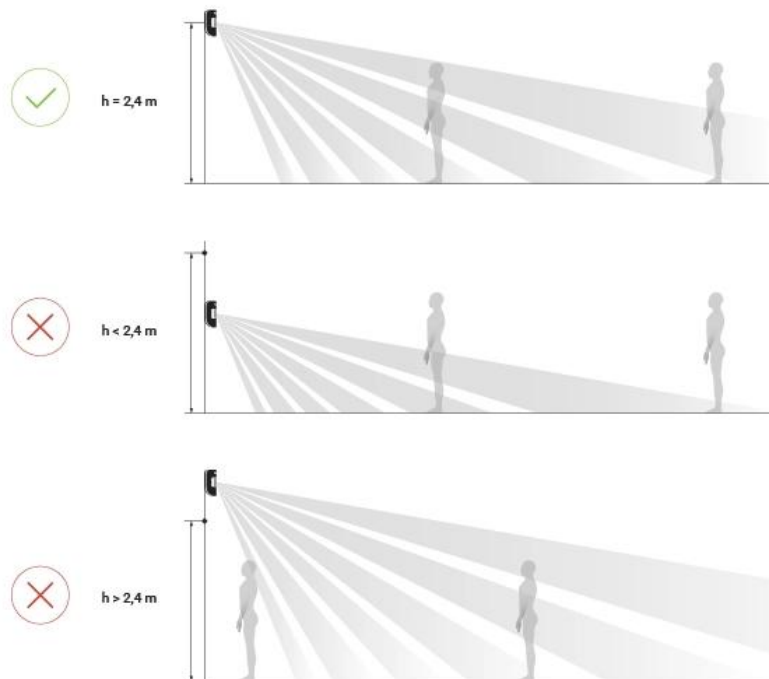


Перш ніж монтувати датчик, переконайтеся, що вибрали оптимальне місце розташування і воно відповідає умовам цієї інструкції

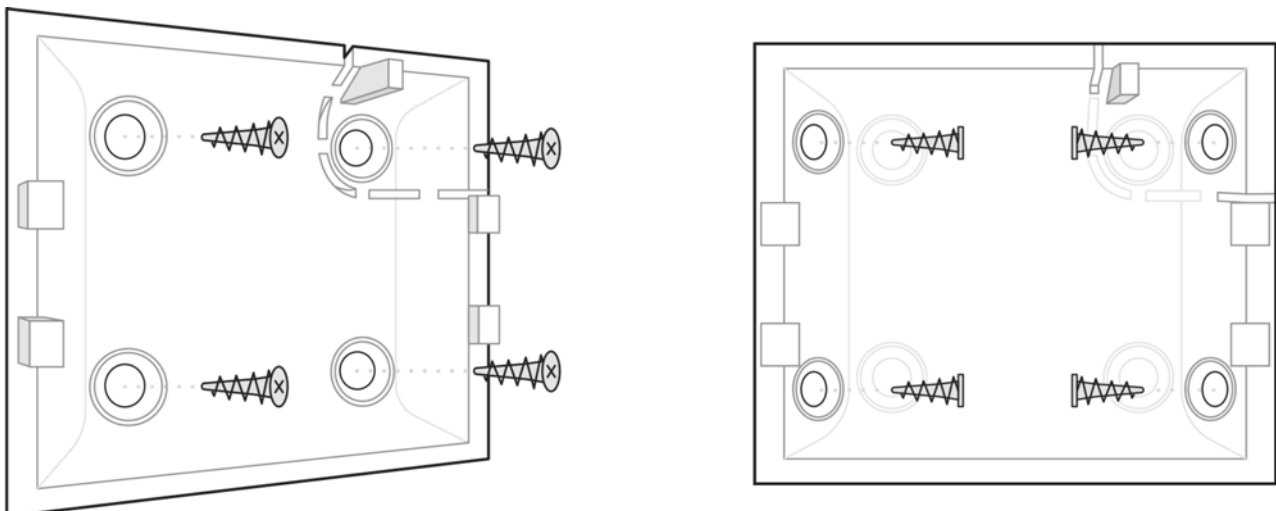
Рекомендована висота встановлення – 2,4 метра. Встановлення датчика не на рекомендованій висоті скорочує площу зони виявлення руху та

порушує роботу функції ігнорування тварин.

Чому датчики руху реагують на тварин та як цього уникнути

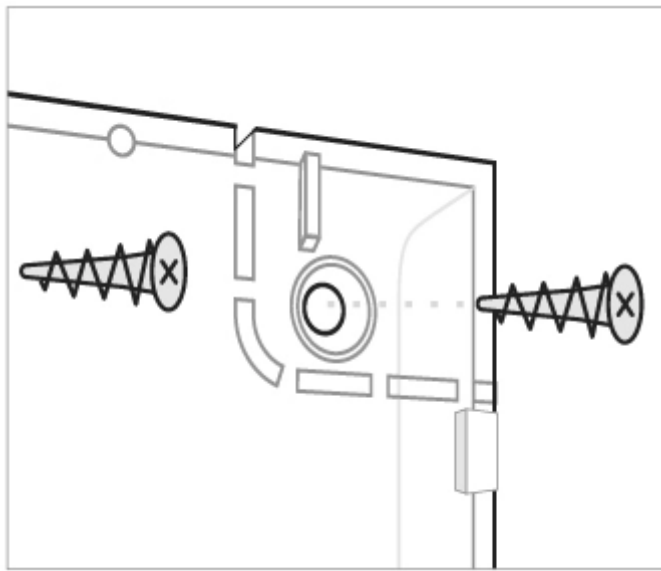


Кріпильна панель SmartBracket дає змогу закріпити датчик MotionCam на вертикальній поверхні або в кутку. Для фіксації комплектними шурупами на SmartBracket передбачені спеціальні заглибини.



Щоб встановити датчик:

1. Закріпіть панель SmartBracket на поверхні комплектними шурупами, використовуючи щонайменше дві точки фіксації. Щоб тампер реагував на спробу демонтажу пристрою, обов'язково фіксуйте кут SmartBracket із перфорацією:



Двосторонню клейку стрічку можна використовувати лише для тимчасового кріплення датчика. Стрічка з часом пересихає, що загрожує падінням датчика й спрацюванням охоронної системи. До того ж від удару пристрій може вийти з ладу.

- Надіньте датчик на кріпильну панель. Щойно датчик буде зафіксовано в SmartBracket, він блимне світлодіодом. Це сигнал, що тампер на датчику спрацював.



Якщо світловий індикатор датчика не спрацьовує після встановлення в SmartBracket, перевірте стан тампера в застосунку Ajax, а потім — щільність фіксації панелі.

Не встановлюйте датчик:

- надворі;
- у напрямку вікна, коли прямі сонячні промені потрапляють на лінзу датчика;
- напроти об'єктів з температурою, що може швидко змінюватися (наприклад, напроти електричних і газових обігрівачів);
- напроти рухомих предметів із температурою, близькою до температури тіла людини (напроти штор, які гойдаються над радіатором);
- біля місць зі швидкою циркуляцією повітря (поблизу вентиляторів, відкритих вікон чи дверей);
- поблизу металевих предметів і дзеркал, що спричиняють загасання радіосигналу або екранують його;
- у приміщеннях з температурою та вологістю, що виходять за межі допустимих;
- у межах 1 метра від хаба.

Обслуговування

Регулярно перевіряйте працездатність датчика. Очищайте його корпус від пилу, павутиння та інших забруднень у міру їхньої появи. Використовуйте м'яку суху серветку, придатну для догляду за технікою.

Не використовуйте для очищення датчика речовини, що містять спирт, ацетон, бензин та інші активні розчинники. Дуже обережно протирайте лінзу – подряпини на пластику можуть призвести до зниження чутливості датчика.

Установлена в датчику батарея забезпечує до 4 років автономної роботи. У разі розрядження батареї датчика система безпеки надішле відповідне повідомлення, а світлодіод буде плавно загорятися/гаснути в разі виявлення датчиком руху або спрацювання тампера.

[Як надовго вистачить батарей MotionCam і що на це впливає](#)

Технічні характеристики

Чутливий елемент	PIR-сенсор
Дальність виявлення руху	До 12 м
Кути огляду датчика руху (Г/В)	88,5° / 80°
Швидкість виявлення руху	Від 0,3 до 2 м/с
Роздільна здатність знімків	До 640 × 480 пікселів
Кількість фото в разі тривоги	До 5 за одну тривогу
Інфрачервоне підсвічування для фотографування в темряві	Є
Опція ігнорування тварин	Вага – до 20 кг, зріст – до 50 см <u>Чому датчики руху реагують на тварин та як цього уникнути ></u>
Захист тампером	Є
Протоколи радіозв'язку з датчиками та пристроями Ajax	Jeweller – для передавання подій і тривог. <u>Дізнатися більше</u> Wings – для передавання знімків. <u>Дізнатися більше</u>
Діапазон радіочастот	866,0 – 866,5 МГц 868,0 – 868,6 МГц 868,7 – 869,2 МГц 905,0 – 926,5 МГц 915,85 – 926,5 МГц 921,0 – 922,0 МГц Залежить від регіону продажу.
Сумісність із центральними	<ul style="list-style-type: none">• <u>Hub 2 (2G)</u>• <u>Hub 2 (4G)</u>• <u>Hub 2 Plus</u>

	<ul style="list-style-type: none"> • Hub Hybrid (2G) • Hub Hybrid (4G)
Сумісність із ретрансляторами радіосигналу	ReX 2
Сумісність з ПЦС	<p>Тривоги щодо руху передаються на ПЦС з підтримкою SIA (DC-09), SurGuard (Contact ID), ADEMCО 685 та інших пропріетарних протоколів.</p> <p>Софт ПЦС з підтримкою фотоверифікацій тривог</p> <p>Перелік підтримуваних протоколів</p>
Максимальна потужність радіосигналу	До 20 мВт
Модуляція радіосигналу	GFSK
Дальність радіосигналу за відсутності перешкод	До 1700 м
Живлення	2 батареї CR123A, 3 В
Термін роботи від елементів живлення	До 4 років
Встановлення	Усередині приміщень
Діапазон робочих температур	<p>Від 0°C до +40°C (дата виробництва до 1 червня 2020)</p> <p>Від -10°C до +40°C (дата виробництва від 1 червня 2020)</p> <p>Як дізнатися дату виробництва датчика або пристрою</p>
Робоча вологість	До 75%
Розміри	135 × 70 × 60 мм
Вага	167 г
Строк служби	10 років

Комплектація

1. MotionCam
2. Кріпильна панель SmartBracket
3. 2 елементи живлення CR123A (попередньо встановлені)
4. Монтажний комплект
5. Посібник користувача

Гарантія

Гарантія на продукцію товариства з обмеженою відповідальністю «АДЖАКС СИСТЕМС МАНЮФЕКЧУРІНГ» діє 2 роки після придбання та не поширюється на комплектну батарею.

Якщо пристрій не працює належним чином, рекомендуємо спершу звернутися до служби підтримки. У половині випадків технічні питання можуть бути вирішені віддалено.

Гарантійні зобов'язання

Угода користувача

Email

Підписатися