

KÄRCHER

makes a difference

SP 5 Dirt
SP 7 Dirt



Deutsch	5
English	10
Français	14
Italiano	19
Nederlands	24
Español	28
Português	32
Dansk	37
Norsk	41
Svenska	45
Suomi	49
Ελληνικά	53
Türkçe	58
Русский	62
Magyar	67
Čeština	71
Slovenščina	75
Polski	79
Românește	84
Slovenčina	88
Hrvatski	92
Srpski	97
Български	102
Eesti	107
Latviešu	111
Lietuviškai	115
Українська	120
Қазақша	125
中文	130
العربية	139



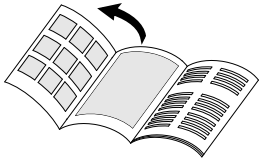
**Register
your product**
www.kaercher.com/welcome

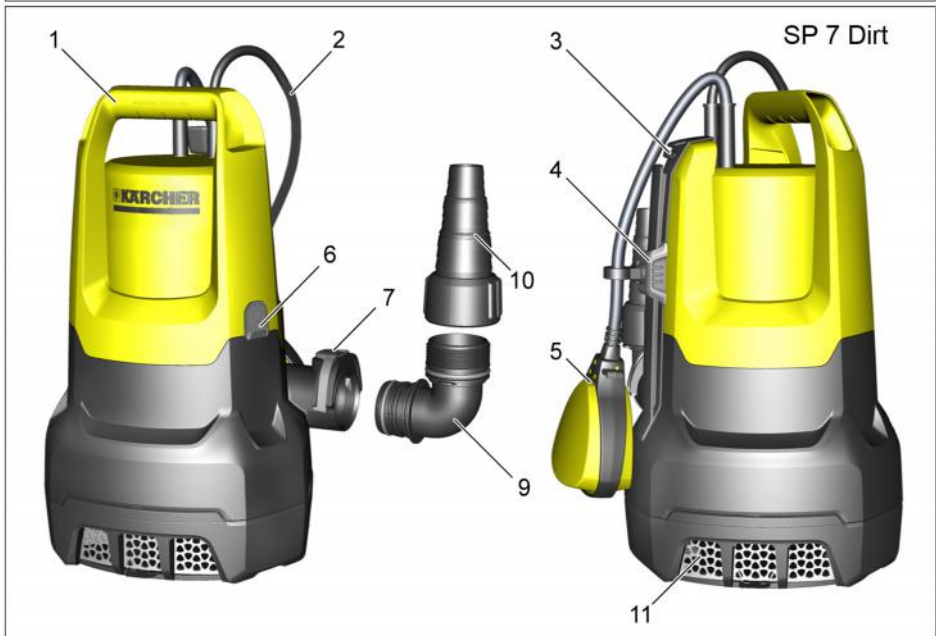
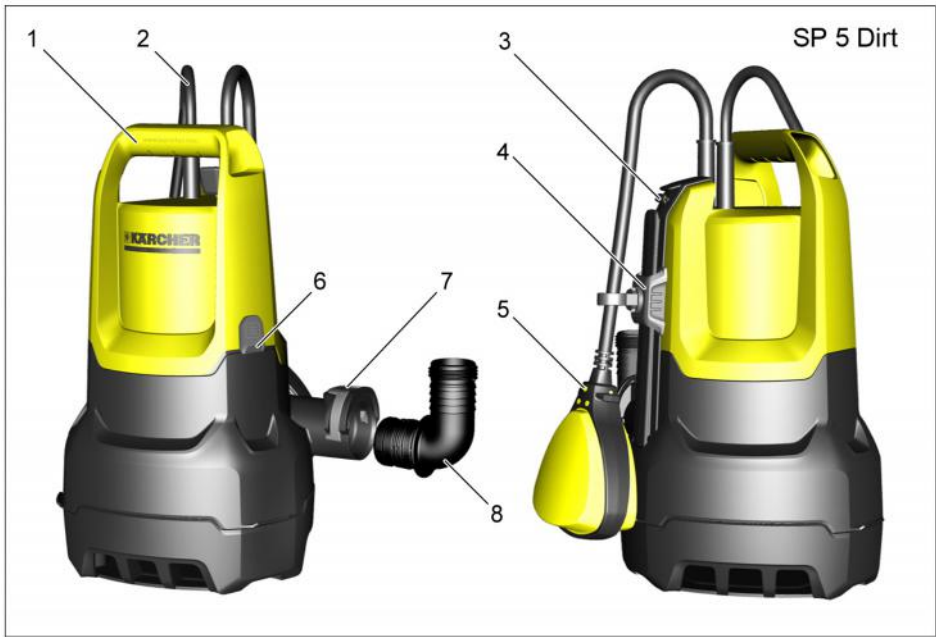


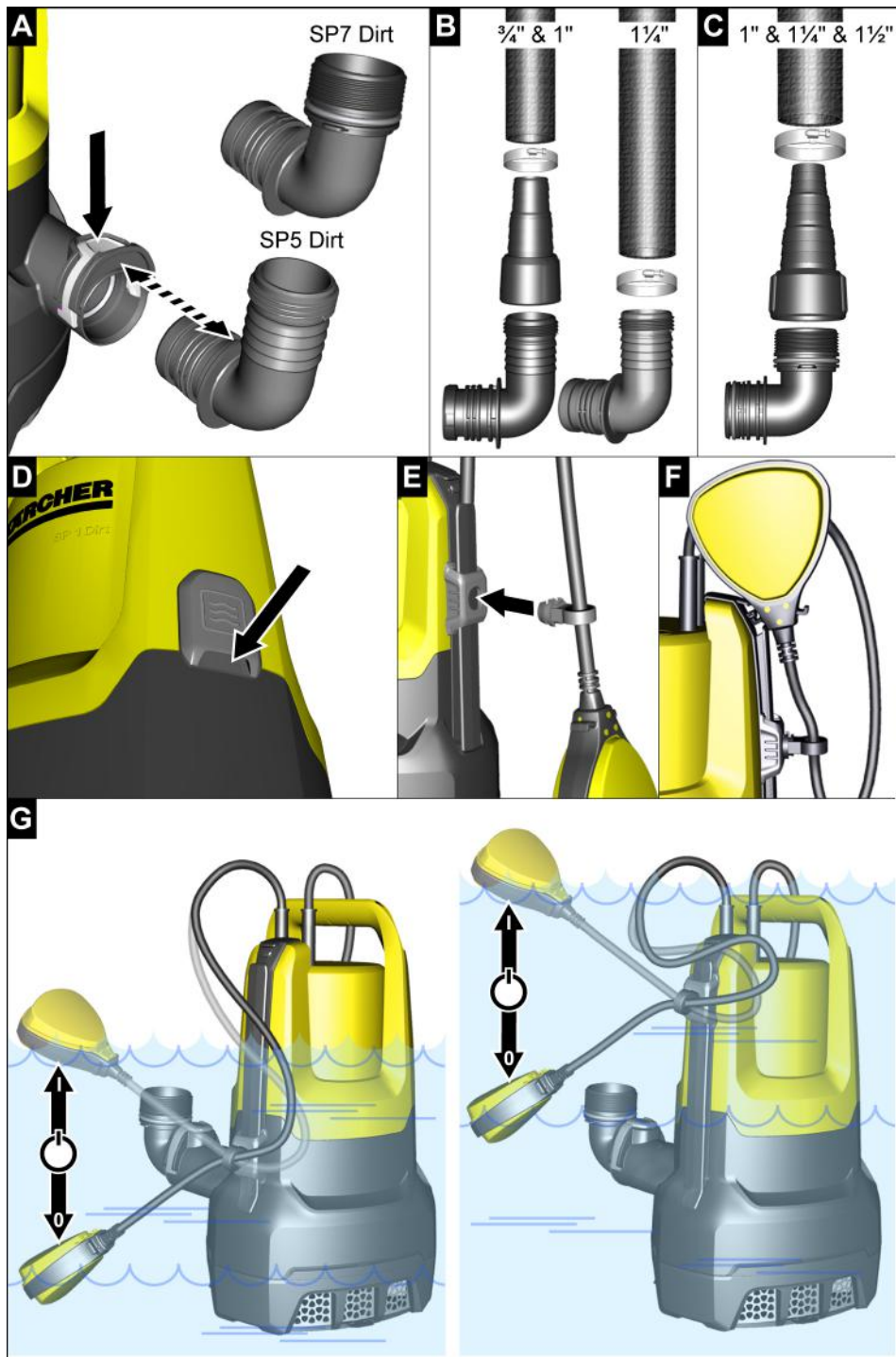
EAC



59665380 08/19









Перед першим використанням пристрою необхідно прочитати дану оригінальну інструкцію з експлуатації та дані вказівки з безпеки. Надалі діяти у відповідності до них. Зберігати обидві брошури для подальшого використання або для наступного власника.

Зміст

Гарантія	UK	1
Охорона довкілля	UK	1
Опис пристрою	UK	1
Правильне застосування	UK	1
Допустимі для перекачування рідини	UK	1
Введення в експлуатацію	UK	2
Експлуатація	UK	2
Автоматичний вентиляційний пристрій	UK	2
Автоматичний режим роботи	UK	2
Ручний режим роботи	UK	3
Закінчення роботи	UK	3
Технічне обслуговування	UK	3
Транспортування	UK	3
Зберігання	UK	3
Зберігання насоса	UK	3
Спеціальне оснащення	UK	3
Допомога для усунення неполадок	UK	4
Технічні дані	UK	4

Гарантія

У кожній країні діють умови гарантії, наданої відповідною фірмою-продавцем. Неполадки в роботі пристрою ми усуваємо безкоштовно протягом терміну дії гарантії, якщо вони викликані браком матеріалу чи помилками виготовлення. У випадку чинної гарантії зверніться до продавця чи в найближчий авторизований сервісний центр з документальним підтвердженням покупки.

Не зривати заводську табличку-наклейку з пристрою. Якщо наклейку зірвано, дія гарантії припиняється.

Охорона довкілля



Матеріали упаковки піддаються переробці для повторного використання. Будь ласка, не викидайте пакувальні матеріали разом із домашнім сміттям, віддайте їх для повторного використання.



Старі пристрої містять цінні матеріали, що можуть використовуватися повторно. Тому, будь ласка, утилізуйте старі пристрої за допомогою спеціальних систем збору сміття.

Інструкції із застосування компонентів (REACH)

Актуальні відомості про компоненти наведені на веб-вузлі за адресою:

www.kaercher.com/REACH

Опис пристрою

- 1 Ручка
- 2 Мережевий кабель зі штекером
- 3 Фіксатор (поплачковий вимикач)
- 4 Зміна висоти (поплачковий вимикач)
- 5 Поплачковий вимикач
- 6 Автоматичний вентиляційний пристрій
- 7 Quick-Connect
- 8 З'єднувальний патрубок (1 1/4" елемент підключення шланга і різьблення G1 SP 5 Dirt)
- 9 З'єднальний патрубок (G1 1/2 - Різьблення SP 7 Dirt)
- 10 З'єднальна деталь насоса (1", 1 1/4" та 1 1/2" елемент підключення шланга і різьблення G1 1/2 SP 7 Dirt)
- 11 Фільтр попереднього очищення (SP 7 Dirt)

Правильне застосування

Цей пристрій призначений для приватного використання і не пристосований до навантажень промислового використання.

Виробник не несе відповідальності за збитки, завдані невідповідним або неправильним використанням пристрою.

Пристрій призначений переважно для осушування при затопленні частини будівлі, а також для перекачування та викачування води з резервуарів, колодязів і шахт, осушування човнів та яхт, якщо викачується прісна вода.

ПОВІДОМЛЕННЯ

Пристрій не призначений для безперервної роботи насоса (наприклад, тривалого перекачування в ставку) або для використання у якості стаціонарної установки (наприклад, як піднімальний механізм, фонтанний насос).

Допустимі для перекачування рідини

- Прісна вода, забруднена до певної міри
- Вода у ванній (за умови відповідного дозування добавок)

- Луг для прання

SP 5 Dirt

- Вода, забруднена частками до 20 мм.

SP 7 Dirt

- Вода, забруднена частками до 30 мм

⚠ НЕБЕЗПЕКА

Небезпека для здоров'я, небезпека ушкодження! Не використовувати для подачі їдких, легкозаймистих або вибухонебезпечних матеріалів (наприклад, бензин, гас, нітророзчинники), жиру, оливи, морської води, а також каналізаційних стоків та замуленої води, що мають меншу плинність, ніж вода. Температура рідини повинна бути в межах 5-35°C.

Введення в експлуатацію

ПОВІДОМЛЕННЯ

Чим менша довжина шланга і більше його діаметр, тим вища продуктивність перекачування.

Якщо діаметр шланга менший 1¼ дюйма, щоб уникнути засмічення насоса, використовувати фільтр попереднього очищення.

■ SP 5 Dirt, спеціальне приладдя

■ SP 7 Dirt, вбудований в основу

Підключення насоса оснащено системою роз'ємів (Quick-Connect).

З'єднальний патрубок (SP 5 Dirt) або з'єднальний патрубок зі з'єднальною деталлю насоса (SP 7 Dirt) додаються до пристрою в розібраному вигляді.

Малюнок А

→ Щоб зняти з'єднувальний патрубок, натиснути на елемент Quick-Connect (сіра кнопка).

Малюнок Б

(SP 5 Dirt)

→ Надягнути хомут для шланга на шланг.

При використанні шланга ¾" або 1":

→ Нагвинтити з'єднальну деталь насоса (див. Спеціальне обладнання) на з'єднальний патрубок.

→ Надягнути шланг на з'єднальну деталь насоса і закріпити хомутом для шланга.

→ Пересунути з'єднувальний патрубок у з'єднання Quick-Connect.

ПОВІДОМЛЕННЯ

Для збільшення витрати можна укоротити з'єднальну деталь насоса відповідно до шлангу, що використовується.

При використанні шланга 1¼":

→ Надягнути шланг на з'єднувальний патрубок і закріпити хомутом для шланга.

→ Пересунути з'єднувальний патрубок у з'єднання Quick-Connect.

Малюнок В

(SP 7 Dirt)

→ Нагвинтити з'єднальну деталь насоса на з'єднальний патрубок.

→ Надягнути хомут для шланга на шланг.

→ Надягнути шланг на з'єднальну деталь насоса і закріпити хомутом для шланга.

→ Пересунути з'єднувальний патрубок у з'єднання Quick-Connect.

ПОВІДОМЛЕННЯ

До з'єднальної деталі насоса можна підключати шланги діаметром 1", 1¼" та 1½".

Для збільшення витрати можна укоротити з'єднальну деталь насоса відповідно до шлангу, що використовується.

Малюнок Г

→ Встановити поплавковий вимикач на пристрої зміни висоти.

→ Надійно встановити насос на тверду поверхню у рідину для перекачування або опустити за допомогою прикріпленого до ручки троса.

ПОВІДОМЛЕННЯ

Зона всмоктування не повинна бути закрита брудом. Якщо поверхня мулиста, встановити насос на цеглину або аналогічну тверду поверхню.

Стежити за тим, щоб насос стояв горизонтально.

Не переносити насос за кабель або шланг.

Експлуатація

⚠ НЕБЕЗПЕКА

Небезпека ураження електрострумом!

Під час роботи не торкатися рідини, що перекачується, тросу, прикріпленого до ручки для перенесення, а також предметів, які контактують з рідиною, що перекачується (наприклад, трубопроводів, занурених у воду, поручнів і т.д.).

Автоматичний вентиляційний пристрій

Малюнок Д

При низькому рівні рідини автоматичний вентиляційний пристрій видаляє випадково всмоктане повітря або повітря, що знаходиться в насосі. Крім того, на цій ділянці може просочуватися рідина.

Якщо через низький рівень рідини насос не може всмоктувати, вийняти і вставити вилку кілька разів, щоб підтримати процес всмоктування.

Автоматичний режим роботи

Малюнок Е

→ Встановити поплавковий вимикач над пристроєм зміни висоти і відрегулювати довжину кабелю між поплавковим вимикачем і пристроєм зміни висоти.

ПОВІДОМЛЕННЯ

В автоматичному режимі роботи поплавковий вимикач контролює роботу насоса автоматично.

Коли поплавковий вимикач за рахунок рівня рідини, що підвищується, досягає рівня увімкнення, насос запускається.

Коли поплавковий вимикач за рахунок рівня рідини, що знижується, досягає рівня вимкнення, насос вимикається.

Для цього необхідно забезпечити вільне переміщення поплавкового вимикача.

Довжина кабелю між поплавковим вимикачем і фіксатором повинна бути не менше 2,5 см.

Рівень включення / виключення (поплавковий вимикач в найнижчому положенні):

Min/Max	SP 5 Dirt	SP 7 Dirt
Рівень увімкнення, см*	18 / 21 cm	20 / 24 cm
Рівень вимкнення, см*	4 / 12 cm	6 / 15 cm

Рівень включення / виключення (поплавковий вимикач в найвищому положенні):

Min/Max	SP 5 Dirt	SP 7 Dirt
Рівень увімкнення, см*	28 / 31 cm	33 / 36 cm
Рівень вимкнення, см*	14 / 22 cm	19 / 27 cm

**Рівень перемикачів залежить від положення поплавкового вимикача.*

Довжина кабелю між поплавковим вимикачем і фіксатором також може вплинути на рівень перемикачів. Ми рекомендуємо використовувати кабель наступної довжини.

→ Вставте мережевий штекер у розетку.

Ручний режим роботи

Малюнок **Б**

→ Виступ поплавкового вимикача в отворі фіксатора повинен бути закріплений спрямованим вгору.

ПОВІДОМЛЕННЯ

У ручному режимі роботи насос постійно залишається увімкненим.

Щоб у ручному режимі насос працював самостійно, рівень рідини повинен бути мінімум 60 мм (SP 5 Dirt) або 50 мм (SP 7 Dirt).

Насос може відкачувати залишок рідини до рівня 25 мм (SP 5 Dirt) або 35 мм (SP 7 Dirt).

Рівень залишкової рідини вказаний лише для ручного режиму.

→ Вставте мережевий штекер у розетку.

УВАГА

Небезпека пошкодження! Робота всуху призводить до підвищеного зносу, не залишати насос без нагляду в ручному режимі роботи. Якщо насос працює всуху, вимкнути негайно.

Закінчення роботи

ПОВІДОМЛЕННЯ

Забруднення можуть відкладатися й призводити до збоїв.

→ Після кожного використання ретельно промивати насос або перекачувати через нього чисту воду.

Це особливо важливо після відкачки хлористої води або інших рідин, які залишають осад.

→ Витягнути штепсель з розетки.

Технічне обслуговування

Насос не потребує технічного обслуговування.

Транспортування

⚠ ОБЕРЕЖНО

Для запобігання нещасним випадкам та травмуванню при транспортуванні приладу слід прийняти до уваги вагу приладу (див. розділ "Технічні дані").

→ Піднімати і переносити насос тільки за рукоятку для перенесення.

→ Для транспортування пристрою на машині слід вжити заходів від зсуву пристрою.

Зберігання

⚠ ОБЕРЕЖНО

Для запобігання нещасним випадкам та травмуванню при виборі місця зберігання приладу слід прийняти до уваги вагу приладу (див. розділ "Технічні дані").

Зберігання насоса

→ Повністю спорозжити і висушити.

→ Зберігати в захищеному від морозу приміщенні.

Спеціальне оснащення

2.997-100.0	Тканинний шланг, комплект	Тканинний шланг Flexible 1 1/4 "з хомутом для шланга (30-40 мм) і баранцевим гвинтом для підключення без інструментів. Особливо рекомендовано для заглибних насосів, що відкачують великі об'єми води. Макс. робочий тиск: 5 бар
2.997-201.0	Фільтр грубого очищення для заглибних насосів, маленький	Безвідмовний та простий в установці фільтр грубого очищення захищає заглибний насос, тим самим збільшуючи його експлуатаційну надійність. (SP 5 Dirt)
6.997-359.0	Сполучна деталь насоса G1 (33,3 мм), вкл. зворотний клапан	Для насосів із з'єднальним різьбленням G1 (33,3 мм) та шлангами діаметром 3/4" і 1", включаючи накидну гайку, шланговий хомут, плоске ущільнення та зворотний клапан. (SP 5 Dirt)
6.997-347.0	Спіральний шланг, що продається на метри, 25 м, 3/4"	Продається на метри, для нарізки окремих шлангів необхідної довжини. (SP 5 Dirt)
6.997-346.0	Спіральний шланг, що продається на метри, 25 м, 1"	Продається на метри, для нарізки окремих шлангів необхідної довжини.
2.645-142.0	Шланг PrimoFlex, 25 м, 3/4"	Садовий шланг з безфталатового матеріалу діаметром 3/4" для відводу води. (SP 5 Dirt)
2.645-247.0	Шланг PrimoFlex, 50 м, 1"	Садовий шланг з безфталатового матеріалу діаметром 1" для відводу води.

Допомога для усунення неполадок

⚠ **НЕБЕЗПЕКА**

Небезпека ураження електрострумом!

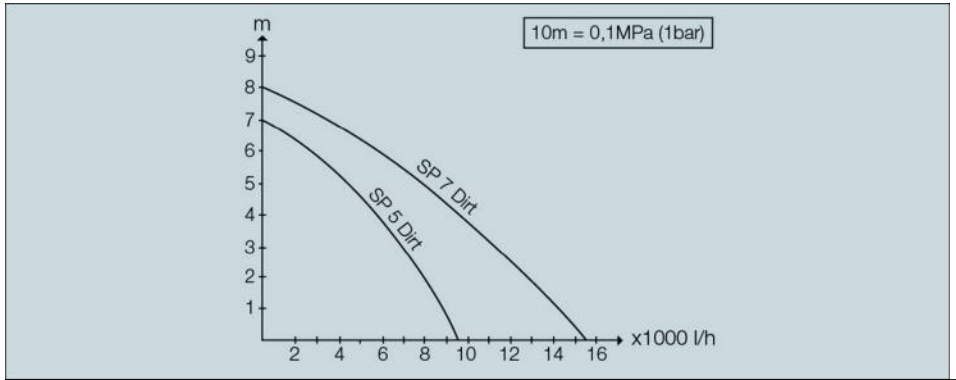
Щоб уникнути небезпеки, ремонт і установку запасних деталей повинні виконувати тільки авторизовані сервісні центри.

Несправність	Причина	Усунення
Насос працює, але не перекачує.	Повітря в насосі	Кілька разів вийняти й вставити вилку насоса, поки не почнеться всмоктування рідини
	Зона всмоктування засмітилася	Витягнути мережну вилку і прочистити зону всмоктування.
	Рівень води нижче мінімального рівня (тільки в ручному режимі роботи)	По можливості, глибше опустити насос в рідину, що перекачується, або діяти, як описано в розділі "Режим роботи".
Насос не запускається або раптово зупинився в ході роботи	Переривання подачі живлення	Перевірити запобіжники і електричні з'єднання
	Захисне термореле вимкнуло насос внаслідок перегріву.	Витягнути мережну вилку, дати насосу охолонути, прочистити зону всмоктування, уникати експлуатації в суху
	Частки бруду забилися в зоні всмоктування	Витягнути мережну вилку і прочистити зону всмоктування.
Знизилася продуктивність перекачування	Зона всмоктування засмітилася	Витягнути мережну вилку і прочистити зону всмоктування.
Занадто мала продуктивність перекачування	Продуктивність перекачування насоса залежить від висоти перекачування, діаметра й довжини шланга	Стежити за максимальною висотою перекачування, див. розділ "Технічні дані", при необхідності взяти шланг більшого діаметру або коротший шланг.
З'єднання Quick-Connect не відкривається і не закривається.	Забруднення в системі роз'ємів.	Зняти та очистити затискач.

Технічні дані

		SP 5 Dirt	SP 7 Dirt
Номінальна напруга	V	230 - 240 V	230 V
Частота мережі	Hz	50	50
Потужність $P_{\text{номінальна}}$	W	500	750
Макс. об'єм перекачування	l/h	9500	15500
Макс. тиск	bar	0,7	0,8
Макс. висота перекачування	m	7	8
Макс. глибина опускання	m	7	7
Макс. розмір часток, допустимих для перекачування	mm	20	30
Мінімальний рівень рідини (ручний режим)	mm	60	50
Рівень залишку рідини	mm	25	35
вага (без обладнання)	kg	4,6	6,5

Можливі зміни у конструкції пристрою!



Можливий обсяг подачі тим більший:

- чим менша висота перекачування;
- чим більший діаметр використовуваних шлангів;
- чим коротший використовуваний шланг;
- чим менше падіння тиску, обумовлене приєднанням додаткового обладнання.