

# Водонагрівач побутовий електричний

## CLASSIC



КЕРІВНИЦТВО З ЕКСПЛУАТАЦІЇ

**Шановні покупці! З питань гарантійного, сервісного та післягарантійного обслуговування на території України звертайтеся за тел. 0-800-500-885 - безкоштовно з міських телефонів.**  
Ваш виклик буде направлений до найближчого з 110 сервісних центрів.  
Ми проконтролюємо своєчасність і якість виконаних робіт.  
З актуальним переліком сервісних центрів можна ознайомитись по телефону 0-800-500-885

**Зміст:****Сторінка**

1. Призначення	3
2. Технічні характеристики	3
3. Умови експлуатації	3
4. Комплектація поставки	3
5. Будова та принцип дії	4
6. Кріплення, підключення, запуск	4
6.1. Кріплення до стіни	5
6.2. Підключення до системи водопостачання	5
6.3. Підключення до електромережі	6
7. Введення в експлуатацію	7
8. Сервісне обслуговування ЕВАД	7
9. Робота	7
10. Вказівки з техніки безпеки	8
11. Заходи протипожежної безпеки	9
12. Правила транспортування	9
13. Правила зберігання	9
14. Утилізація	9
15. Умови гарантійного обслуговування	9
Гарантійні зобов'язання	11
Причини можливих несправностей і способи їх усунення	15

**ПОПЕРЕДЖЕННЯ!**

Цей пристрій не передбачений для користування особами (також дітьми), які мають недостатні фізичні або ментальні здібності. Також особами без розуміння та досвіду, окрім якщо вони були ознайомлені з роботою пристрою та отримали чіткі інструкції, щодо використання пристрою, особою відповідальною за їх безпеку.

**ПОПЕРЕДЖЕННЯ!**

Цей пристрій може бути використаний дітьми починаючи з 8 річного віку, а також людьми з обмеженими фізичними, сенсорними, розумовими здібностями або людьми без досвіду чи технічних знань за умови, що їхні дії контролюються, або що ними була вивчена інструкція з використання пристрою і можливі ризики приймаються до уваги. Дітям заборонено грати з пристроєм. Чистка і обслуговування пристрою не може проводитися дітьми без нагляду.

**1. Призначення**

Побутовий автоматичний електроводонагрівач **CLASSIC** призначений для нагрівання води, що подається з централізованих та автономних мереж господарсько-питного водопостачання. Може бути встановлений в квартирі, котеджі, офісі та ін. Експлуатація електроводонагрівача в промислових цілях, на виробництві, у сферах послуг і в місцях громадського харчування можлива за умови виконання споживачем додаткових вимог, передбачених п. 8 даного керівництва.

**2. Технічні характеристики**

Електроводонагрівач (далі за текстом - ЕВАД) **CLASSIC** випускається в моделях з робочим об'ємом від 50 до 100 літрів. Основні технічні характеристики наведені в таблиці 1.

**Таблиця. 1. Основні технічні характеристики водонагрівачів.**

Модель	Об'єм, л	Потужність, Вт	Час нагрівання (хв) від +15°C до +65°C ( $\Delta 50^\circ\text{C}$ )	Габаритні розміри, мм		Маса, кг
				Висота	Діаметр	
<b>N4L вертикальні</b>						
VM 50 N4L	50	1500	104	573	433	15,0
VM 80 N4L	80	1500	179	809	433	17,5
VM 100 N4L	100	1500	232	968	433	21,0

Після первинного нагрівання температура води у баку підтримується на рівні, який був заданий терморегулятором.

При температурі у водопроводі нижче +15°C час нагрівання води до заданої температури збільшується.

Максимальна температура нагрівання води +65 ( $\pm 5^\circ\text{C}$ )

**3. Умови експлуатації**

1. На вході ЕВАД тиск холодної води повинен бути 0,1 - 0,6 МПа (при тиску більш 0,4 МПа необхідно встановити редуктор тиску !).
2. Напруга електроживлення - 220В  $\pm 10\%$
3. Вода, що подається до ЕВАД, не повинна мати механічних домішок і суспензій, тому що це призводить до виходу з ладу запобіжного клапана.
4. ЕВАД розраховано на експлуатацію в приміщеннях з такими кліматичними умовами:
  - температура навколишнього середовища +10°C - +40°C;
  - відносна вологість не більше 80%
  - атмосферний тиск від 78 до 106 кПа.
5. Наявність магнієвого анода всередині робочого бака ЕВАД, встановленого у передбаченому виробником місці.

**4. Комплектація поставки**

ЕВАД - 1 шт.,  
запобіжний клапан - 1 шт.,  
керівництво з експлуатації - 1 шт.,  
упаковка - 1 шт.

## 5. Будова та принцип дії

ЕВАД складається з двох сталевих баків (рис 1): внутрішнього (робочого) і зовнішнього. Між ними знаходиться теплоізоляційний прошарок з пінополіуретану, що надає ЕВАД властивості термоса. Для захисту від корозії внутрішня поверхня робочого бака покрита скло-емаллю. Електричний блок моделей **CLASSIC** складається з ТЕНа (мідного трубчатого нагрівального елемента та магнієвого анода.

Терморегулятор задає температуру нагрівання води, автоматично вмикаючи та вимикаючи ТЕН. Терморегулятор складається з чутливого елемента та блока автоматики, який регулює температуру нагрівання води, автоматично підтримує задану температуру і захищає від закипання.

Температура нагрівання води задається вручну повертанням регулятора. Збільшення температури нагрівання - повертанням регулятора проти годинникової стрілки, зменшення температури - за годинниковою стрілкою.

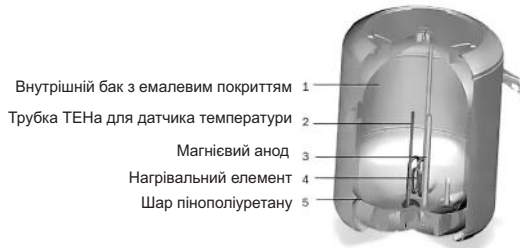


Рис. 1. ЕВАД **CLASSIC** в розрізі та його складові частини



Рис. 2. Зовнішній вигляд запобіжного клапана

Індикатор нагрівання показує умовний рівень температури води у середині робочого бака Градування індикатора умовне і для точного виміру температури води у баці не призначене.

Магнієвий анод (рис.1) забезпечує додатковий захист внутрішнього бака від корозії, а також, в значній мірі, запобігає виникненню накипу на ТЕНі. Взаємодія катіонів магнію з солями, що розчинені у воді, до утворення пухкого накипу, що осідає на дно і легко усувається при чистенні бака.

Запобіжний клапан (рис. 2) конструктивно поєднує в собі зворотний і стравлюючий клапан. Зворотний клапан виключає виткання води з бака у стояк при відсутності холодної води у водопроводі. Під час нагрівання відбувається розширення води, що призводить до збільшення тиску в баці. При перевищенні тиску води в робочому баці понад 0,8 МПа, можливе або скидання невеликої кількості води через зливний отвір стравлюючого клапану (вода може капати з випускної труби пристрою зменшення тиску і ця труба має залишатися відкритою до повітря), або стравлювання надлишкового тиску крізь зворотний клапан у стояк холодного водопостачання.

У процесі експлуатації ЕВАД можливе спрацьовування теплового захисту в терморегуляторі внаслідок перепадів напруги в електромережі або перегріву ТЕНа, викликаного значним утворенням накипу на ньому. Спрацьовування теплового захисту не вважається несправністю та не підлягає усуненню по гарантії. Відновлення роботи ЕВАД здійснюється споживачем самостійно, для чого необхідно:

- відключити ЕВАД від електромережі;
  - викрутити кріпильний шуруп;
  - зняти захисну кришку натиснути на кнопку яка розташована в корпусі терморегулятора (рис. 3).
- Після відновлення роботи терморегулятора встановити на місце захисну кришку та включити ЕВАД.  
Постійне включення кнопки теплового захисту може призвести до виходу з ладу терморегулятора.

## 6. Кріплення, підключення, запуск

**Увага!** Для запобігання нещасних випадків всі роботи з встановлення, підключення, ремонту та обслуговування ЕВАД мають виконуватися лише кваліфікованими спеціалістами.

### 6.1 Кріплення до стіни

ЕВАД кріпиться на капітальну стіну або іншу конструкцію, яка здатна витримати вагу ЕВАД з водою. Для кріплення необхідно використовувати шурупи з костилеподібною голівкою. Кріпильні шурупи повинні забезпечити надійне кріплення ЕВАД до стіни таким чином, щоб кріпильний кронштейн ЕВАД щільно прилягав до вертикальної поверхні. Розміри шурупів: діаметр 8-10 мм, довжина 80-100 мм.

ЕВАД рекомендується розташовувати як найближче до місця споживання гарячої води. Якщо довжина трубопроводу гарячого водопостачання перевищує 2,5-3 метри, його необхідно закрити теплоізоляційним матеріалом для зменшення тепловтрат.

Відстань від кришки блока автоматики до підлоги або іншої горизонтальної поверхні повинна бути не менш ніж 450 мм та не вище 2,0 м, щоб забезпечити доступ до блока автоматики ЕВАД. Це необхідна умова безкоштовного гарантійного обслуговування ЕВАД. Роботи з демонтажу і монтажу ТЕНа і терморегулятора у випадках зменшення або збільшення зазначених розмірів оплачується окремо.

Встановлюйте ЕВАД поблизу каналізаційних зливів для зручності роботи фахівця Сервісного центру.

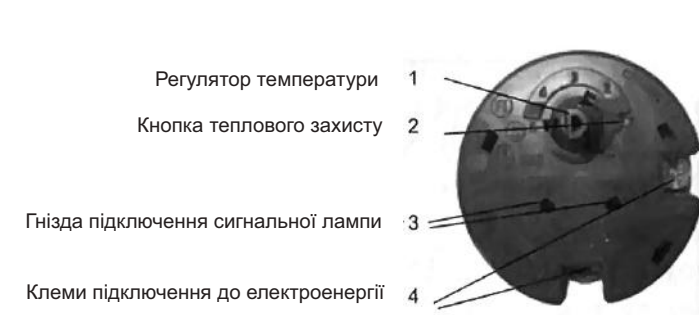


Рис. 3. Зовнішній вигляд терморегулятора

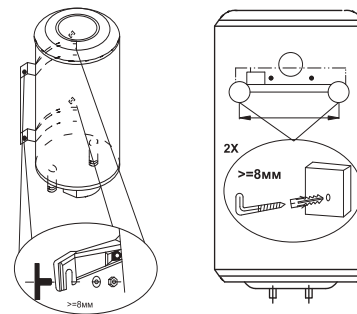


Рис. 4. Кріплення ЕВАД до стіни

### 6.2 Підключення до системи водопостачання:

Підключення ЕВАД до трубопроводів холодного і гарячого водопостачання необхідно виконувати пластиковими або металопластиковими трубами.

Заборонено підключати ЕВАД на гнучкі шланги у зв'язку з тим, що вони руйнуються від перепадів температури, недовговічні і можуть вийти з ладу (дати течу, лопнути).

Приєднувані до ЕВАД труби і з'єднання повинні витримувати тиск не менше 0,8 МПа і температуру не нижче 100 °С.

З'єднання з патрубками повинні бути герметичні. Для герметизації використовуйте льон, клоччя, або стрічку ФУМ.

Підключення (рис. 5):

- встановить запірну арматуру на вході та виході ЕВАД;
- на трубовід холодного водопостачання встановить фільтр грубого очищення (у комплект постачання не входить) для запобігання попадання механічних домішок у запобіжний клапан;
- виміряйте тиск у стояку холодного водопостачання води. При тиску більш 0,4 МПа встановить редуктор тиску для зниження тиску;
- на патрубок подачі холодної води ЕВАД встановить запобіжний клапан, що входить до комплекту поставки, закрутивши його не більш ніж на 3-4 оберти;

- на зливний отвір запобіжного клапану необхідно встановити дренажну трубку (у комплект постачання не входить), для відведення води у випадку автоматичного скидання надлишкового тиску в робочому баку.

**УВАГА!** Між запобіжним клапаном та патрубком холодної води не повинно бути ніяких запірних пристроїв. Зливний отвір запобіжного клапану повинен бути спрямований чітко вниз у навколишньому середовищі, яке не замерзає.

При використанні клапану, що не входить до комплекту поставки, ЕВАД не підлягає гарантійному обслуговуванню.

З'єднати запобіжний пристрій зі зливним шлангом, що знаходиться на відкритому повітрі та при позитивній температурі, спрямовуючи його донизу для евакуації води при розширенні або дренажі.

Група безпеки має бути захищена від морозу.

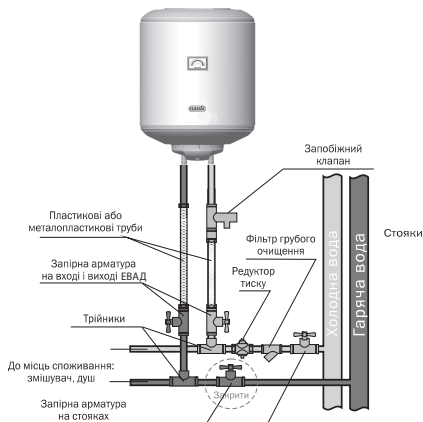


Рис. 5. Підключення ЕВАД у вертикальному положенні

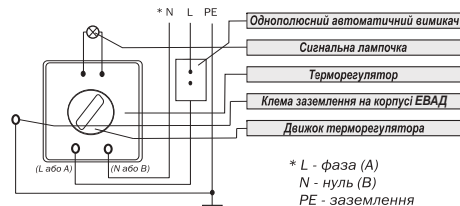


Рис. 6. Схема електрична


### 6.3 Підключення до електромережі

**Корпус ЕВАД повинен бути заземлений.**

Підключення ЕВАД до електромережі повинно виконуватися трижильним мідним кабелем (фаза, нуль, заземлення). Кабель підключається до щитка електроживлення квартири, щоб не перевантажувати існуючу проводку. Перетин кабелю живлення СU (мідь) - 1,5 мм, АІ (алюміній) - 2,5 мм. У ланцюг електроживлення необхідно встановити автоматичний вимикач зі струмом відсічення, рівним 10 А.

Підключення (рис. 6, 7):

- зніміть захисну кришку ЕВАД;
- підключіть дрід заземлення жовтого кольору до клеми, яка позначена знаком  $\perp$ ;
- підключіть інші дроти до контактів терморегулятора: коричневого кольору до клеми А (фаза), синього до клеми В (нуль);
- встановіть захисну кришку ЕВАД.

**Увага!** Перед початком експлуатації переконайтеся, що між корпусом ЕВАД (клема ) та нульовим дротом на клемі терморегулятора відсутня перемінна напруга. Наявність між ними напруги може привести до виходу з ладу внутрішнього бака ЕВАД. У цьому випадку ремонт сплачує споживач.

Якщо шнур живлення пошкоджений, він повинен бути замінений на спеціальний шнур, доступний у виробника або його сервісного агента.

## 7. Введення в експлуатацію

1. Заповніть ЕВАД водою для чого:

- переконайтеся у тому, що закрита запірна арматура на стояку гарячого водопостачання;
- відкрийте запірну арматуру на стояку холодного водопостачання;
- відкрийте кран гарячої води на змішувачі в точці споживання;
- ЕВАД буде заповнений, коли з крана гарячої води почне витікати вода;
- закрийте кран гарячої води.

2. Огляньте місця підключення ЕВАД до системи водопостачання і переконайтеся у відсутності протікання води.

3. Увімкніть автоматичний вимикач.

4. Регулювання температури нагріву виконується поворотом ручки регулювання на термостаті (рис. 3) під захисною кришкою. Збільшення температури нагрівання - повертанням регулятора проти годинникової стрілки, зменшення температури - за годинниковою стрілкою.

## 8. Сервісне обслуговування ЕВАД

Корпус водонагрівача треба час від часу витирати вологою м'якою ганчіркою або губкою. Ні в якому разі не використовуйте абразивних чи піноутворюючих засобів.

Водонагрівач підлягає щорічному сервісному обслуговуванню, яке повинні проводити кваліфіковані майстри сервісного центру або уповноважені учасники "Клубу фахівців" які використовують оригінальні комплектуючі.

**З питань сервісного обслуговування звертатись за телефоном гарячої лінії 0 800 500 885 безкоштовно з міських телефонів по Україні.**

Воно складається з:

1. Чищення внутрішнього бака водонагрівача від накипу (рис. 1).
2. Чищення фланця нагрівального елемента від накипу (рис. 1).
3. Заміни магнієвого анода (рис. 1).
4. Перевірки стану внутрішнього бака, ТЕНа, прокладки, фланця та електричного блока керування.
5. Перевірки стану запобіжного клапану та його чищення при необхідності.
6. Позначки в гарантійному талоні.

Щорічне сервісне обслуговування здійснюється не пізніше 10 діб по закінченню 12-місячного терміну від дати купівлі ЕВАД та дати проведення останнього сервісного обслуговування.

При використанні ЕВАД на виробництві, у сферах послуг і в місцях громадського харчування щорічне сервісне обслуговування здійснюється не пізніше ніж 10 діб по закінченню 6 - місячного терміну від дати купівлі ЕВАД та дати проведення останнього сервісного обслуговування.

Уникайте підробок! Оригінальні магнієві аноди містять на упаковці наклейку, яку майстер повинен вклеїти в гарантійний талон при проведенні сервісного обслуговування, як свідоцтво використання оригінального магнієвого анода.

**Увага!** Роботи із сервісного обслуговування оплачує споживач, згідно з діючим прейскурантом сервісного центру.

## 9. Робота

ЕВАД працює в автоматичному режимі. При відкритті крану гарячої води у місці споживання холодна вода, що поступає до бака, починає витіснювати гарячу. У свою чергу, холодна вода нагрівається до заданої температури. При черговому відкритті крану гарячої води цикл повторюється. При перевищенні тиску води цикл повторюється. Під час нагрівання відбувається розширення води, що призводить до збільшення тиску в баці. При перевищенні тиску води в робочому баці понад 0,8 МПа, можливе або скидання невеликої кількості води через зливний отвір стравлюючого клапану (вода може капати з впускної труби пристрою зменшення тиску і ця труба має залишатися відкритою до повітря), або стравлювання надлишкового тиску крізь зворотний клапан у стояк холодного водопостачання. Це є нормальним режимом роботи запобіжного клапану.

При відсутності або різкому зниженні тиску холодної води на вході в ЕВАД (відключення холодної води, закриття запірної арматури на стояку, тощо) можливе виникнення побічних шумів (тріск) - цей ефект викликаний перепадом тиску і не впливає на безпеку і працездатність виробу).

**Увага! При встановленні повзуна регулювання температури на позначку “max” або “5” в місці споживання слід спочатку відкрити кран холодної води, а потім кран гарячої води. На виході може бути 65-70°C.**

Закрити запірну арматуру на вході і виході ЕВАД при постійному користуванні не потрібно.

При тривалій перерві у використанні ЕВАД рекомендується вимкнути автомат живлення і перекрити запірну арматуру на вході і виході ЕВАД, але не зливати воду з бака, щоб уникнути корозії.

Після тривалої перерви у використанні ЕВАД необхідно змінити воду у баці і довести нагрівання до  $t=65^{\circ}\text{C}$  ( $\pm 5^{\circ}\text{C}$ ), для чого виставити повзун терморегулятора у положення “max” або “5”.

**Увага! Не можна вмикати ЕВАД в електричну мережу при відсутності води у баку.**

Після тривалої експлуатації ЕВАД відбувається утворення накипу на нагрівальному елементі. Це призводить до спрацьовування теплового захисту терморегулятора (див. п. 5).

**Увага!**

**Один раз на місяць необхідно з запобіжного клапану видаляти вапняний осад і перевіряти чи його не заблоковано шляхом короткочасної установки тригера в горизонтальне положення, при цьому через зливний отвір витече невелика кількість гарячої води.**

Для чого спочатку потрібно перекрити запірну арматуру на вході в ЕВАД (рис. 5), а також відкрити кран гарячої води у місці споживання.

**Не виконання цієї вимоги може викликати вихід з ладу запобіжного клапану і ЕВАД. В цьому випадку ЕВАД і запобіжний клапан не підлягають гарантійному обслуговуванню.**

Для злива води з ЕВАД необхідно:

- відключити ЕВАД від електромережі;
- відкрити кран гарячої води у місці споживання і почекати поки з нього не закінчить витікати гаряча вода;
- перекрити запірну арматуру на вході в ЕВАД;
- на зливний отвір запобіжного клапану встановити дренажну трубку для відведення води (п. 6.2);
- встановити тригер запобіжного клапану в горизонтальне положення.

#### **10. Вказівки з техніки безпеки**

Електроводонагрівач **CLASSIC** має сертифікат відповідності УКР СЕПРО та відповідає вимогам ТУ У 29.7-35008375-001:2007, ДСТУ ІЕС 60335-2-21:2004 (ІЕС 60335-2-21:1997, ІДТ) і ДСТУ СІSPR 14-1:2004 (СІSPR 14-1:2000, ІДТ) «Безпека побутових та аналогічних електричних приладів. Частина 2-21. Додаткові вимоги до акумуляційних водонагрівачів.», ДСТУ СІSPR 14-1:2004 «Електромагнітна сумісність. Вимоги до побутових електроприладів, електричних інструментів та аналогічної апаратури. Частина 1. Емісія завод».

Щоб уникнути нещасних випадків, викликаних ураженням електричним струмом при монтажі, експлуатації, технічному обслуговуванні ЕВАД, необхідно дотримуватися. «Правилла устройств электроустановок», «Правил технической эксплуатации электроустановок потребителей», «Правил техники безопасности при эксплуатации электроустановок потребителей» і вказівок даної інструкції.

#### **Забораються:**

- встановлювати ЕВАД на гнучких шлангах;
- експлуатувати ЕВАД без заземлення;
- експлуатувати ЕВАД без магнісного анода, який встановлено на фланці в середині робочого бака (Рис. 1)
- експлуатувати ЕВАД зі знятою захисною кришкою електричного блока;
- проводити ремонтні роботи та обслуговування при включеному в електричну мережу ЕВАД;
- експлуатувати несправний ЕВАД.



### 11. Заходи протипожежної безпеки

Не можна встановити ЕВАД до електромережі застосовувати тільки з перетином, зазначеним у "Правилах устроїв електро установок" і рекомендованим даною інструкцією (див. п. 6). Автоматичний вимикач повинен перебувати у місці, доступному для швидкого відключення ЕВАД від електромереж і захищеному від попадання на нього води.

При тривалій перерві в роботі ЕВАД його необхідно від'єднати від електричної мережі і перекрити вентиля на вході і виході (рис. 5).

**До уваги батьків! Необхідно пояснити дітям, як правильно користуватися ЕВАД.**

### 12. Правила транспортування

Транспортування здійснюється усіма видами транспорту в критих транспортних засобах у вертикальному положенні відповідно до маркування на упаковці, для запобігання механічних ушкоджень зовнішнього корпусу й індикатор температури. Повинна бути виключена можливість мимовільного переміщення (падіння) ЕВАД усередині транспортного засобу. Умови транспортування у частині впливу механічних факторів відповідають групі С ГОСТ 23216-78 "Изделия электротехнические. Общие требования к хранению, транспортированию, противокоррозионной защите и упаковке", умови транспортування у частині впливу кліматичних факторів групі 5 (ОЖУ) ГОСТ 151501-69 "Машины, приборы и другие технические изделия. Исполнения для различных климатических регионов. Категории, условия эксплуатации, хранение и транспортирование в части воздействия климатических факторов внешней среды".

### 13. Правила зберігання

ЕВАД зберігається в оригінальному упакованні у вертикальному положенні, у сухому, провітрювальному приміщенні, при відсутності контакту з хімічно агресивним середовищем. Умови зберігання ЕВАД у відповідності з групою 5м (ОЖУ) по ГОСТ 151550-69. Умови зберігання:

- температура повітря від +10°C до +40°C;
- відносна вологість повітря до 80%;
- атмосферний тиск від 78 до 106 кПа.

### 14. Утилізація

**Увага!!! Перед початком робіт переконайтеся, що виріб відключений від електромережі і перекриті всі запірні вентиля.**

Виріб має обмежений термін служби, тому після повного виходу з ладу необхідно відключати виріб від електромережі, злити воду і демонтувати. Для демонтажу ЕВАД ми рекомендуємо звернутися до Сервісного Центру.

Для збереження навколишнього середовища виріб утилізується в організаціях, що мають відповідний дозвіл і ліцензію.

Утилізації підлягають наступні складові частини: водяний бак, нагрівальний елемент, терморегулятор, запобіжний клапан, захисна кришка і прокладка.

### 15. Умови гарантійного обслуговування

**З питань гарантійного, післягарантійного та сервісного обслуговування звертайтеся за телефоном 0-800-500-885 - безкоштовно з міських телефонів по Україні.**

При купівлі ЕВАД **CLASSIC** вимагайте правильного заповнення гарантійних документів, перевірки зовнішнього вигляду виробу, цілісності його елементів і комплекtnості. Гарантійні документи додаються. Претензії, що стосуються механічних ушкоджень і некомплектності ЕВАД, після продажу не приймаються. Гарантійні документи дійсні тільки в оригіналі з позначкою про дату і місце продажу, підписом продавця, штампом торгуючої організації. При неправильному оформленні або втраті гарантійних документів споживач втрачає на гарантійне обслуговування.

При відсутності у гарантійному і відривному талонах дати продажу гарантійний термін обчислюється з дня випуску виробу підприємством - виготівником. Вартість встановлення не входить у вартість виробу.

Гарантійне обслуговування виконується безкоштовно протягом гарантійного терміну експлуатації авторизованим сервісним центром (0-800-500-885 безкоштовно по Україні).

**Гарантійне зобов'язання не розповсюджується на магнієвий анод, тому що він є розхідним матеріалом.**

Водонагрівач підлягає щорічному сервісному обслуговуванню (див. п. 8), яке повинні проводити кваліфіковані майстри авторизованого сервісного центру або уповноважені учасники «Клубу фахівців», які використовують оригінальні комплектуючі. З питань сервісного обслуговування звертатись за телефоном гарячої лінії 0 800 500 885 безкоштовно з міських телефонів по Україні.

Роботи із сервісного обслуговування та зміни розхідних матеріалів оплачує Споживач згідно з діючими прейскурантом сервісного центру.

Гарантійний термін експлуатації товару складає 24 місяці за обов'язкової умови проведення сервісного обслуговування через 12 місяців + 10 діб з моменту продажу товару у порядку, передбаченому п. 8 даного керівництва. Гарантійний термін на водяний бак може бути подовжений до 36 місяців за умови щорічного сервісного обслуговування товару у порядку, передбаченому п. 8 даного керівництва.

При виникненні несправності споживач зобов'язаний відключити ЕВАД від електромережі та від системи водопостачання та звернутися за телефоном 0-800-500-885.

ЕВАД **CLASSIC** приймається на гарантійний ремонт тільки з керівництвом по експлуатації, з правильно заповненим гарантійними документами і заявою споживача.

Строк виконання гарантійних зобов'язань становить не більш 14 діб з дня надходження ЕВАД до організації, що виконує ремонт.

Виготовник не несе відповідальності за відхилення параметрів електромережі і мережі водопостачання від норми і їх технічний стан, а також несправності ЕВАД викликані цими відхиленнями.

**Заборонено !!! Демонтувати ЕВАД до приїзду майстра сервісного центру.**

**У випадку не виконання даної вимоги ЕВАД не підлягає гарантійному обслуговуванню і ремонт оплачує споживач.**

**Гарантійний ремонт виконується у таких випадках:**

- розгерметизація (теча) бака;
- несправність ТЕНа;
- несправність терморегулятора;
- несправність сигнальної лампочки;
- несправність запобіжного клапана (крім випадків скидання води крізь зливний отвір, див. п. 5).

**Безкоштовне технічне обслуговування складається з:**

- зовнішнього огляду міць з'єднання патрубків з баком;
- перевірки відсутності течі води в місці кріплення електричного блока;

**Гарантійне обслуговування не проводиться у випадках:**

- недотримання правил збереження, транспортування, встановлення, підключення і експлуатації виробу;
- механічних ушкоджень виробу;
- внесення технічних змін у виріб;
- використання приладу не за призначенням;
- відсутності магнієвого анода, встановленого у місці, передбаченому виробником, всередині робочого бака ЕВАД;
- порушення умов гарантійного обслуговування;
- відсутності заземлення, якщо це призвело до виходу з ладу ЕВАД;
- порушення вимог п. 8 щодо щорічного обслуговування (відсутність відмітки та наклейки в гарантійному талоні, що свідчать про проведення сервісного обслуговування фахівцем авторизованого сервісного центру або уповноваженим учасником "клуб фахівців Atlantic");
- не відповідності якості якості води Державним санітарним правилам і нормам "Вода питна. Гігієнічні вимоги до якості води централізованого господарсько-питного водопостачання."

У цих випадках ремонт сплачує Споживач.

У випадку виклику спеціаліста сервісного центру з не гарантійного випадку, споживач сплачує вартість виклику згідно з діючим прейскурантом.

По закінченні терміну служби товару (див. в гарантійних зобов'язаннях) рекомендуємо звернутися до регіонального сервісного або будь-якого сервісного центру, що займається обслуговуванням аналогічної побутової техніки, для отримання консультації про можливість подальшої експлуатації товару.

Прилади відповідають вимогам інструкцій з електромагнітної безпеки 2004/108/CEE і низької напруги 2006/95/CEE.

**При неправильному оформленні або втраті гарантійних документів їхнє відновлення виконується у встановленому законодавством України порядку.**

**Виробник залишає за собою право вносити зміни до керівництва без повідомлення споживачів.**

Виробник\*:  
Завод "УКРАТЛАНТИК", \*\*  
Адреса: 67663, Україна, Одеська обл.,  
Біляївський р-н, с. Усадове,  
вул. Агрономічна, 225  
Код за ЄДРПОУ 35008375

Виробник\*:  
Atlantic ECET (Energy Company for Energy Technology)  
SAE Industrial Zone A 1, West Block-10 th of Ramadan City  
Egypt

### Гарантійні зобов'язання

1. Електроводонагрівач **CLASSIC** виготовлений відповідно до вимог ТУ У 29.7-35008375-001:2007, ДСТУ ІЕС 60335-2-21:2004, (ІЕС 60335-2-21:1997, ІДТ), ДСТУ СІSPR14-1:2004 (СІSPR 14-1:2000, ІДТ). Виробник гарантує відповідність товару вимогам зазначених нормативних документів за умови дотримання споживачем правил експлуатації, які викладено в експлуатаційних документах.

2. Гарантійний термін зберігання товару - 3 роки. Гарантійний термін зберігання обчислюється від дати виготовлення товару і закінчується датою, визначеною виробником. Гарантійні зобов'язання виготівника не діють у разі, якщо продавець продав споживачеві товар, гарантійний термін зберігання якого минув.

3. Гарантійний термін експлуатації товару складає 24 місяці за обов'язкової умови проведення сервісного обслуговування у порядку, передбаченому п. 8 даного керівництва. Гарантійний термін на водяний бак може бути подовжений до 36 місяців (моделі N4L), та до 84 місяців (моделі N4C(E)) за умови сервісного обслуговування товару у порядку, передбаченому п. 8 даного керівництва.

4. Термін служби товару 7 років.

Виробник гарантує можливість використання товару за призначенням протягом терміну служби (за умови проведення післягарантійного технічного обслуговування або ремонту за рахунок споживача).

Термін служби товару припиняється у разі:

- внесення у конструкцію товару змін та здійснення доробок, а також використання вузлів, деталей, комплектуючих виробів, непередбачених нормативними документами;
- використання товару не за призначенням;
- заподіяння споживачем пошкоджень, внаслідок чого товар вийшов з ладу;
- порушення споживачем правил експлуатації товару.

### Свідоцтво про приймання

Електроводонагрівач Atlantic виготовлений відповідно до вимог ТУ У 29.7-35008375-001:2007, ДСТУ ІЕС 60335-2-21:2006, ДСТУ ІЕС 60335-2-30:2004, ДСТУ СІSPR 14-1:2004, ДСТУ СІSPR 14-2:2007, ДСТУ ІЕС 61000-3-2:2004, ДСТУ EN 61000-3-3:2004, випробуваний та визнаний придатним для експлуатації

Відмітка ВТК про приймання \_\_\_\_\_



\* Країна та підприємство виробник вказані на етикетці  
\*\* ТОВ «УКРАТЛАНТИК» офіційний імпортер Atlantic ECET

Заповнює продавець

Водонагрівач модель \_\_\_\_\_ Заводський № 

--	--	--	--	--	--	--	--	--	--

Дата виготовлення зашифрована у заводському номері: перші дві цифри - рік випуску, другі дві цифри - тиждень випуску, решта цифр - порядковий номер

Продавець \_\_\_\_\_ (назва, адреса)      Дата продажу \_\_\_\_\_ (число, місяць, рік)      Ціна \_\_\_\_\_ (гривень)  
 \_\_\_\_\_ (ПІБ відповідальної особи продавця)      \_\_\_\_\_ (підпис)

МП

Заповнює виконавець

Товар прийнято на гарантійне обслуговування \_\_\_\_\_ (назва сервісного центру)      Дата \_\_\_\_\_ (число, місяць, рік)

**Облік робіт з технічного обслуговування та гарантійного ремонту**

Дата	Опис недоліків	Зміст виконаної роботи, найменування і тип заміненних комплектуючих виробів	ПІБ, підпис виконавця

Примітка: додатково вноситься інформація про роботи щодо запобігання виникненню пожежі.



Заповнює виконавець

Виконавець \_\_\_\_\_

(підприємство, організація, адреса)

Номер, за яким товар взято на гарантійний облік

Причина ремонту. Назва заміненого комплектуючого виробу, складової частини:

Дата проведення робіт \_\_\_\_\_  
(число, місяць, рік)

Підпис особи, що виконала роботу, та його розшифрування \_\_\_\_\_

Номер пломбінатора \_\_\_\_\_

**МП**

Підпис споживача, що підтверджує виконання гарантійного ремонту \_\_\_\_\_

Заповнює виконавець

Виконавець \_\_\_\_\_

(підприємство, організація, адреса)

Номер, за яким товар взято на гарантійний облік

Причина ремонту. Назва заміненого комплектуючого виробу, складової частини:

Дата проведення робіт \_\_\_\_\_  
(число, місяць, рік)

Підпис особи, що виконала роботу, та його розшифрування \_\_\_\_\_

Номер пломбінатора \_\_\_\_\_

**МП**

Підпис споживача, що підтверджує виконання гарантійного ремонту \_\_\_\_\_

Заповнює виконавець

Виконавець \_\_\_\_\_

(підприємство, організація, адреса)

Номер, за яким товар взято на гарантійний облік

Причина ремонту. Назва заміненого комплектуючого виробу, складової частини:

Роботи з технічного обслуговування, виконані відповідно до порядку гарантійного обслуговування, ремонтом не вважаються.

Дата проведення робіт \_\_\_\_\_  
(число, місяць, рік)

Підпис особи, що виконала роботу, та його розшифрування \_\_\_\_\_

Номер пломбінатора \_\_\_\_\_

**МП**

Підпис споживача, що підтверджує виконання гарантійного ремонту \_\_\_\_\_

**Причини можливих несправностей і способи їх усунення**

УВАГА!!! Надайте можливість усунути несправності кваліфікованим фахівцем сервісного центру.

**Таблиця. 2. Методика визначення несправностей і їх усунення**

Несправність	Можлива причина	Спосіб усунення
ЕВАД працює, проте сигнальна лампа не світить	Сигнальна лампочка несправна	Замінити сигнальну лампочку
ЕВАД не гріє, сигнальна лампочка не світить	Спрацював захисний термостат	Натиснути кнопку захисного термостата
	Терморегулятор встановлений у положення <ВИКП>	Увімкнути нагрівання, повертаючи ручку терморегулятора проти часової стрілки)
	Терморегулятор несправний	Замінити терморегулятор
	Електроживлення не надходить до електричного блока ЕВАД	Виявити місце несправності та усунути її
Сигнальна лампочка світить, проте ЕВАД не гріє	Не працює нагрівальний елемент	Замінити нагрівальний елемент
Сигнальна лампочка постійно світиться та ЕВАД не вимикається	Гаряча вода спливає до стояка гарячої води	Закрити вентиль гарячої води на стояку
	Підтікає кран гарячої води у місці споживання	Усунути підтікання
Вода довго гріється	Несправний нагрівальний елемент	Замінити нагрівальний елемент
	Низька температура холодної води, менше +15 °С (Зима)	Використати допоміжне нагрівання
	Низька напруга в електромережі, менше 220В	Звернутися до енергопостачаючої компанії
Теча води з бака	Порушення герметичності бака	Звернутися до сервісного центру
Теча води з-під прокладки	Порушена герметичність прокладки	Підтягнути гайки на фланці або замінити прокладку
Сильне нагрівання	Встановлена максимальна температура нагрівання	Зменшити температуру нагрівання
Вода, що витікає з ЕВАД, має неприємний запах (сірчано кислий)	ЕВАД тривалий час не використовується. Вода застоюється в баку	Замінити воду в баку та нагріти її до максимальної температури
	Низька якість холодної води, невідповідність вимогам Державних санітарних правил і нормам «Вода питна. Гігієнічні вимоги до якості води централізованого господарсько-питного водопостачання».	Звернутися в організацію з очищення холодної води

