

OKCEV 100 – 200

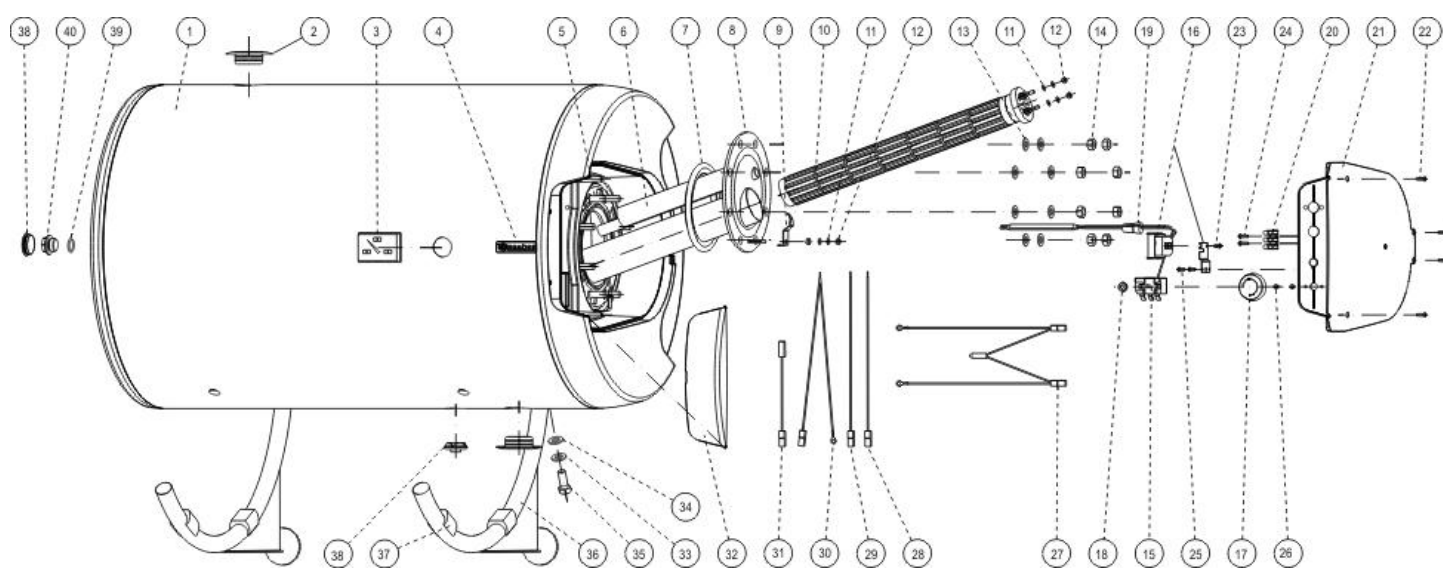
Technický list / Technical Data Sheet / Technisches Merkblatt / Технические данные



OKCEV 100 – 200

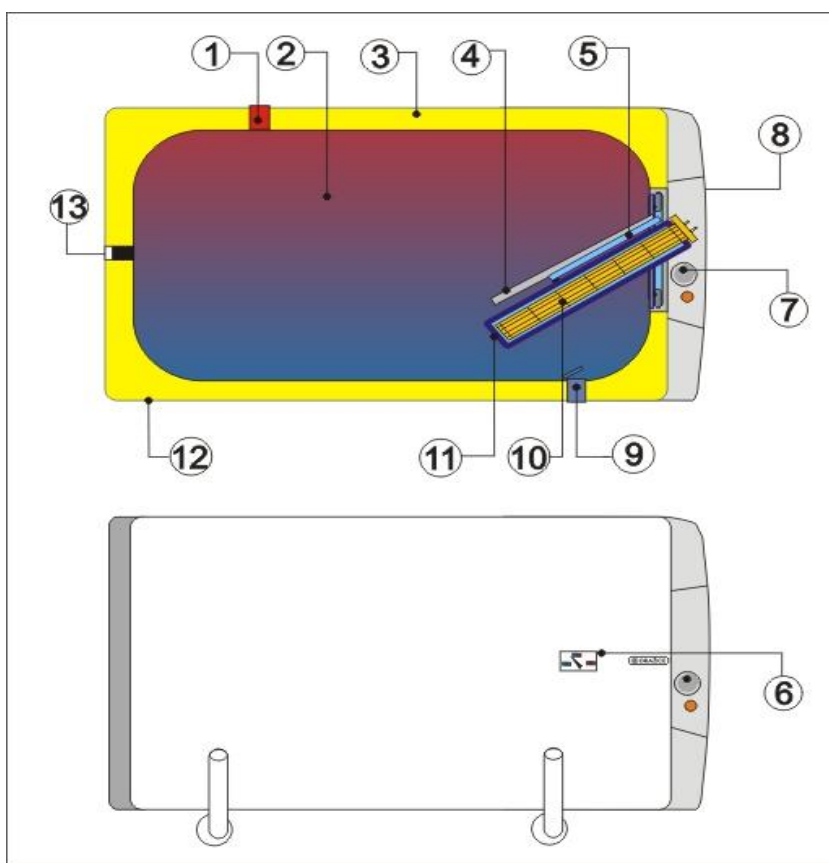
Technický list / Technical Data Sheet / Technisches Merkblatt / Технические данные

ROZPAD – DISINTEGRATION - DIE ZERSETZUNG- ВЗРЫВНАЯ СХЕМА



OKCEV 100 – 200
Technický list / Technical Data Sheet / Technisches Merkblatt / Технические данные

POZICE POSITION ПОЗИЦИЯ	KUSY PIECES СТУК ШТУКИ	ČÍSLO DÍLU PART No TEILNUMMER НОМЕР ДЕТАЛИ	NÁZEV DÍLU	PART NAME	TEILBEZEICHNUNG	НАИМЕНОВАНИЕ ДЕТАЛИ
1	1	110830811	Ohříváč vody OKCEV 100	Water heater OKCEV 100	Warmwasserspeicher OKCEV 100	Водонагреватель ОКСЕ 100
		110330811	Ohříváč vody OKCEV 125	Water heater OKCEV 125	Warmwasserspeicher OKCEV 125	Водонагреватель ОКСЕ 125
		110630811	Ohříváč vody OKCEV 160	Water heater OKCEV 160	Warmwasserspeicher OKCEV 160	Водонагреватель ОКСЕ 160
		110430811	Ohříváč vody OKCEV 180	Water heater OKCEV 180	Warmwasserspeicher OKCEV 180	Водонагреватель ОКСЕ 180
		110730811	Ohříváč vody OKCEV 200	Water heater OKCEV 200	Warmwasserspeicher OKCEV 200	Водонагреватель ОКСЕ 200
2	2		Víčko boční PP ø33	Lid, side PP ø33	Seitenkappe PP ø33	Крышка боковая ПП ø33
3	1	6388303	Teploměr dotykový BT-218 C8	Thermometer, touch BT-218 C8	Berührungsthermometer BT-218 C8	Термометр контактный BT-218 C8
4	1		Štítek DZD	DZD plate	Schild DZD	Щиток DZD
5	6		Šroub M10x25 vratový	Bolt M10x25, coach	Torbandschraube M10x25	Болт M10x25 воротный
	2		Šroub M10x30 vratový	Bolt M10x30, coach	Torbandschraube M10x30	Болт M10x30 воротный
6	1	6199202	Anoda 33x200/M8 (OKCEV 100-125l)	Anode 33x200 /M8 (OKCEV 100-125l)	Anode 33x200/M8 (OKCEV 100-125l)	Анод 33x200/M8 (OKCEV 100-125л)
		6199201	Anoda 26x465/M8 (OKCEV 160-200l)	Anode 26x465/M8 (OKCEV 160-200l)	Anode 26x465/M8 (OKCEV 160-200l)	Анод 26x465/M8 (OKCEV 160-200л)
7	1	6273113	Kroužek těsnící ø140mm s límcem	Ring, packing ø140mm with collar	Dichtungsring ø140mm mit Kragen	Кольцо уплотнительное ø140мм с воротником
8	1	2000251	Víko příruby 450 mm 2 jímky	Flange lid 450 mm 2 wells	Flanschdeckel 450 mm, 2 Tauchhülsen	Крышка фланца 450 мм 2 гильзы
9	1		Úchytka topného tělesa	Heating element fixture	Heizkörperträger	Крепление нагревательного элемента
10	1	3342002ND	Topné těleso 2000W 48x7čl. (100-160l)	Heating element 2000W 48x7el. (100-160l)	Heizkörper 2000W 48x7Gl. (100-160l)	Нагревательный элемент 2000Вт 48x7эл. (100-160л)
	1	3342004ND	Topné těleso 2200W 48x8čl. (180-200l)	Heating element 2200W 48x8el. (180-200l)	Heizkörper 2200W 48x8Gl. (180-200l)	Нагревательный элемент 2000Вт 48x8эл. (180-200л)
11	6		Podložka vějířovitá ø5,3	Washer, fan type ø 5.3	Fächerscheibe ø5,3	Шайба веерообразная ø5,3
12	4		Maticke šestihranná M5	Nut hexagonal M5	Sechskantmutter M5	Гайка шестигранная M5
13	8		Podložka rovná ø 10,5	Washer, straight ø 10.5	Gerade Scheibe ø10,5	Шайба плоская ø 10,5
14	8		Maticke šestihranná M10	Nut hexagonal M10	Sechskantmutter M10	Гайка шестигранная M10
15	1	6405616	Termostat EIKA v01	Thermostat EIKA v01	Thermostat EIKA v01	Термостат EIKA v01
16	1		Tepelná pojistka	Thermal fuse	Wärmesicherung	Тепловой предохранитель
17	1	6321886	Knoflík termostatu	Thermostat knob	Thermostatkopf	Кнопка термостата
18	1		Těsnění hřídelky termostatu	Thermostat shaft seal	Thermostatwellendichtung	Уплотнение валика термостата
19	1		Zátka kónická pryžová	Plug, conical, rubber	Konischer Gummistopfen	Заглушка коническая резиновая
20	1		Svorkovnice ELK 2EF2	Terminal board ELK 2EF2	Klemmleiste ELK 2EF2	Клеммник ELK 2EF2
21	1		Víko panelu	Panel lid	Paneeldeckel	Крышка панели
22	4		Šroub do plechu 3,9x13	Sheet metal screw 3,9x13	Blechschaube 3,9x13	Винт для жести 3,9x13
23	1		Šroub pozink. M4x6	Screw, zinc plated M4x6	Verzinkte Schraube M4x6	Винт оцинков. M4x6
24	2		Šroub do plechu 3,9x16	Sheet metal screw 3,9x16	Blechschaube 3,9x16	Винт для жести 3,9x16
25	2		Šroub do plechu 3,9x9,5	Sheet metal screw 3,9x9,5	Blechschaube 3,9x9,5	Винт для жести 3,9x9,5
26	2		Šroub pozink. M4x6	Screw, zinc plated M4x6	Verzinkte Schraube M4x6	Винт оцинков. M4x6
27	1		Signální doutnavka	Signal glow lamp	Signalglühlampe	Сигнальная лампочка тлеющего разряда
28	1	Pos. 50	Vodič modrý č.24 L 380	Conductor, blue No 24 L 380	Leiter blau Nr. 24 L 380	Провод синий №24 L 380
29	1		Vodič černý č. 23 L 380	Conductor, black No 23 L 380	Leiter schwarz Nr. 23 L 380	Провод черный № 23 L 380
30	1		Vodič 2x zelenožlutý L 280, L 330	Conductor 2x, green-yellow L 280, L 330	Leiter 2x grün/gelb L 280, L 330	Провод 2x зелено-желтый L 280, L 330
31	1		Vodič černý č.5 L 145	Conductor, black No 5 L 145	Leiter schwarz Nr.5 L 145	Провод черный №5 L 145
32	1	6321887	Dvířka panelu 100-160 l	Panel door 100-160 l	Paneeltür 100-160 l	Дверцы панели 100-160 л
	1	6321871	Dvířka panelu 180-200 l	Panel door 180-200 l	Paneeltür 180-200 l	Дверцы панели 180-200 л
33	1		Podložka ø 13 mosazná	Washer ø 13, brass	Scheibe ø 13 Messing	Шайба ø 13 латунная
34	1		Podložka vějířovitá ø13	Washer, fan type ø 13	Fächerscheibe ø13	Шайба веерообразная ø13
35	1		Šroub M12x30	Screw M12x30	Schraube M12x30	Болт M12x30
36	2	102000701	Konzole trubková	Bracket, tubular	Rohrkonzole	Кронштейн трубчатый
37	4		Podložka pryžová na konzole	Washer, rubber, for brackets	Gummscheibe auf dem Konsole	Прокладка резиновая на кронштейне
38	2		Krytka plastová ø32	Cap, plastic, ø32	Kunststoffkappe ø32	Крышка пластиковая ø32
39	1	6309223	Kroužek těsnící 18x2,5	Packing ring 18x2,5	Dichtungsring 18x2,5	Кольцо уплотнительное 18x2,5
40	1		Zátka G1/2"	Plug G1/2"	Stopfen G1/2"	Заглушка G1/2"
	1	3321019ND	Kryt elektro kompletní	Electro guard, complete	Abdeckung der Elektroinstallation kompl.	Кожух электро комплектный
50	1	5341001	Sada vodičů	Set of conductors	Leitungssatz	Комплект проводов

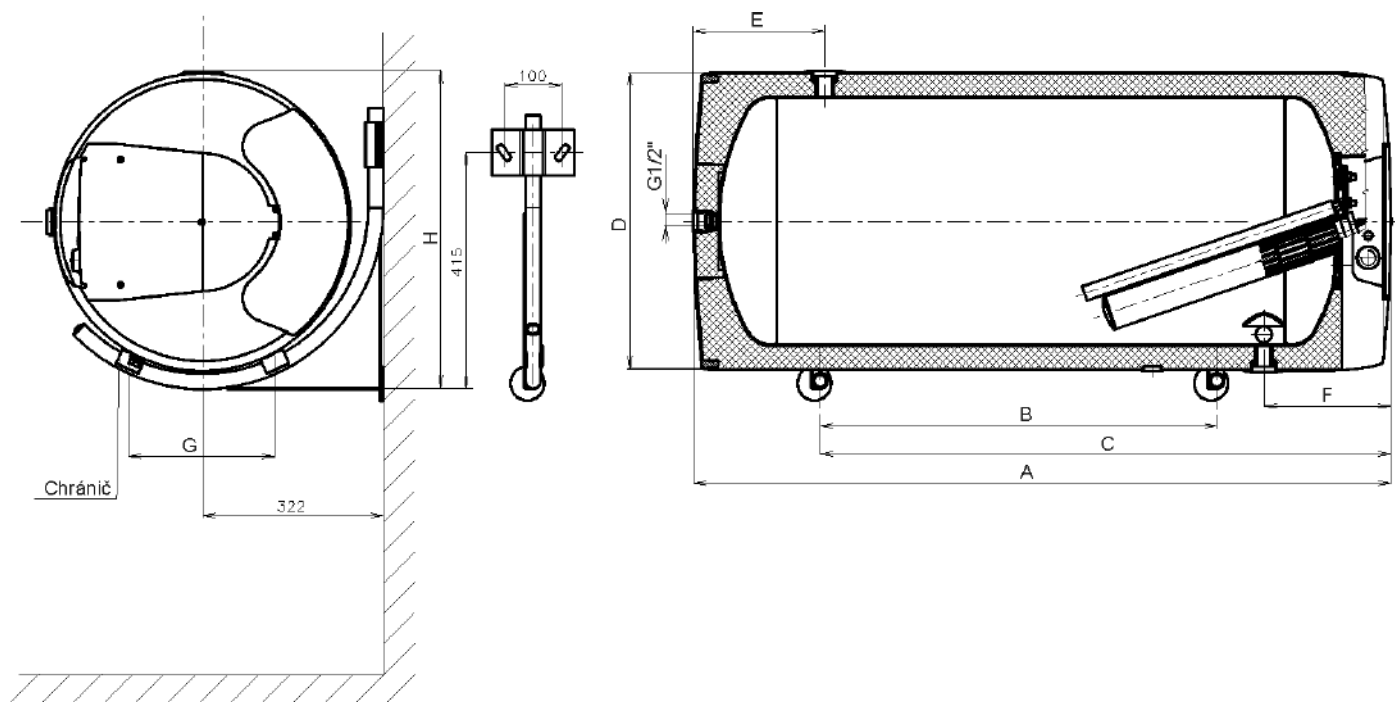
OKCEV 100 – 200
Technický list / Technical Data Sheet / Technisches Merkblatt / Технические данные


- 1 Vypouštěcí trubka teplé vody
- 2 Ocelová smaltovaná nádoba
- 3 Polyuretanová bezfreonová izolace 42 mm
- 4 Hořčíková anoda
- 5 Jímka provozního a bezpečnostního termostatu
- 6 Indikátor teploty
- 7 Provozní termostat s vnějším oládáním
Bezpečnostní termostat
- 8 Kryt elektroinstalace
- 9 Napouštěcí trubka studené vody
- 10 SUCHÉ KERAMICKÉ TOPNÉ TĚLESO
- 11 Jímka topného tělesa
- 12 Plášť ohřívače
- 13 Cirkulace

- 1 Hot water pipe
- 2 Enamelled steel wessel
- 3 Polyurethane freon-free insulation 42 mm
- 4 Mg anode
- 5 Operating and safety thermostats chamber
- 6 Temperature indicator
- 7 Operating thermostat with an external control unit
Safety thermostat
- 8 Electrical set cover
- 9 Cold water inlet pipe
- 10 **DRY CERAMIC HEATING ELEMENT**
- 11 Heating element chamber
- 12 Water heater casing
- 13 Circulation

- 1 Auslassrohr für Warmwasser
- 2 Emaillierter Stahlbehälter
- 3 Freonfreie Polyurethandämmung 42 mm
- 4 Mg-anode
- 5 Behälter des Betriebs- und Sicherheitsthermostats
- 6 Temperaturanzeiger
- 7 Betriebsthermostat mit Außensteuerung
Sicherheitsthermostat
- 8 Schutz der Elektroinstallation
- 9 Einlassrohr für Kaltwasser
- 10 **TROCKENER KERAMIKHEIZKÖRPER**
- 11 Behälter des Heizkörpers
- 12 Mantel des Warmwasserspeichers
- 13 Zirkulation

- 1 Трубка выпуска тёплой воды
- 2 Стальной эмалированный резервуар
- 3 Полиуретановая изоляция 42 мм без фреона
- 4 Магнийевый анод
- 5 Гильза рабочего и предохранительного термостата
- 6 Индикатор температуры
- 7 Рабочий термостат с наружным блоком управления
Предохранительный термостат
- 8 Крышка электроподсоединения
- 9 Трубка впуска холодной воды
- 10 **СУХОЙ КЕРАМИЧЕСКИЙ ТЕРМОЭЛЕМЕНТ**
- 11 Гильза термоэлемента
- 12 Кожух водонагревателя
- 13 Циркуляция

OKCEV 100 – 200
Technický list / Technical Data Sheet / Technisches Merkblatt / Технические данные


Typ	OKCEV 100	OKCEV 125	OKCEV 160	OKCEV 180	OKCEV 200
A	881	1046	1235	1187	1287
B	450	600	700	600	600
C	758	908	1008	907	907
D	524	524	524	584	584
E	185	184	230	254	254
F	225	225	225	252	252
G	200	200	200	240	240
H	559	559	559	616	616

OKCEV 100 – 200
Technický list / Technical Data Sheet / Technisches Merkblatt / Технические данные

Typ / Type / Typ / Модель		OKCEV 100	OKCEV 125	OKCEV 160	OKCEV 180	OKCEV 200
Objem / Capacity / Volumen / Объём	l	100	125	152	180	200
Max. hmotnost ohřivače bez vody / Max weight of the heater without heater / Max. Gewicht des Wassererwärmers ohne Wasser/ Масса водонагревателя без воды	kg	41	47	56	62	65
Max. provozní tlak / Max operating overpressure in the tank / Max. Betriebsüberdruck im Behälter / Избыточное давление	MPa	0,6				
Elektrické připojení / Electric connection / Elektroanschluss / Электрическое соединение	V	1 PE-N-230 V/50 Hz				
Příkon / Power input / Leistungsaufnahme / Потреб. Мощность	W	2000			2200	
El. krytí / El.protection / El. Deckung / Коэффициент электр.безопасности		IP 44				
Max. teplota TUV / Max temperature of HSW / Max. WBW-Temperatur / Максимум Температура горячей воды	°C	80				
Doporučená teplota TUV / Recommended HSW temperature / Empfohlene WBW-Temperatur / Рекомендуемая температура для горячей воды	°C	60				
Doba ohřevu z 10°C na 60°C elektrickou energií/ Time of el.heating from 10°C to 60°C/ Erwärmungsdauer von 10°C auf 60°C/ Время нагрева эл. эн. от 10 до 60 °C	hod./hour/stunde/ час	3	3,8	5	5	5,5