

Серія НВН (НУН)



Решітка вентиляційна з нерегульованими вертикальними нахиленими жалюзі

Застосування

- Для припливно-витяжних систем вентиляції, опалення та кондиціювання в промислових, комерційних та побутових приміщеннях.

Конструкція

- Виготовлена з високоякісного пластику.
- Стійка до несприятливих атмосферних і температурних впливів.
- Підпружинені ламелі легко виймаються для чищення.
- Простота та зручність монтажу.

Варіанти колірного виконання



Сонцезахисні



Водонепроникні



Стійкі до температур



Морозостійкі



Простота монтажу



Вогнестійкі



Антибактеріальні



Ударостійкі

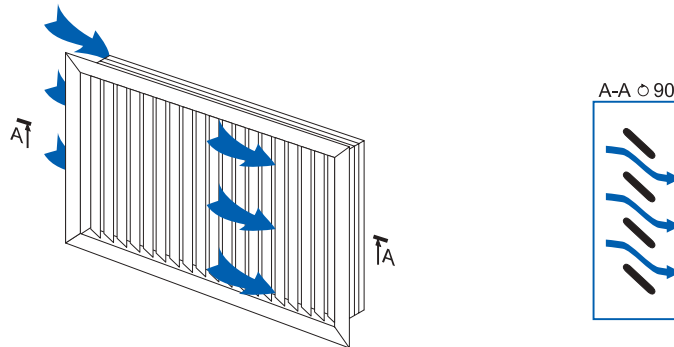


Довговічні

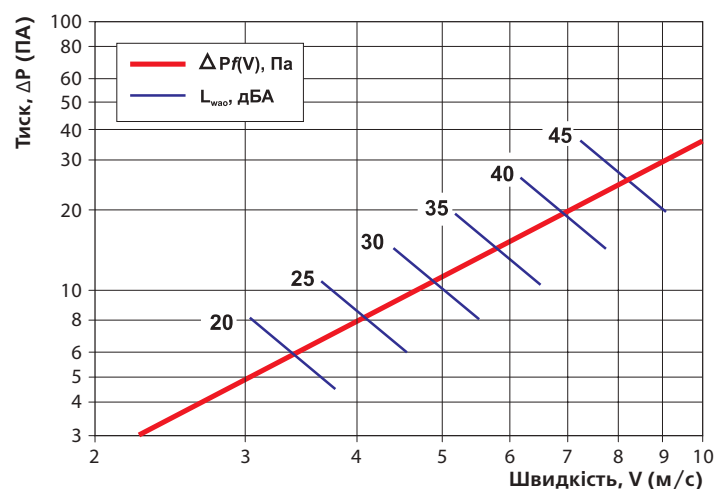


Не вимагають догляду

Розподіл повітряного потоку

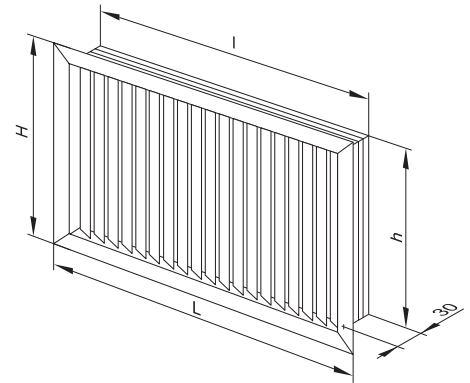


Графік втрати тиску та звукової потужності

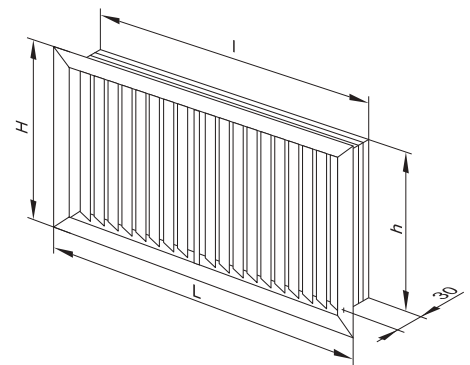


Габаритні розміри

Модель	Розміри, мм				Площа живого перерізу, м ²
	H	L	h	l	
НУН 200×200	214	214	200	200	0,0066
НВН 300×200	214	303	200	289	0,0106
НВН 350×200	214	363	200	349	0,0134
НВН 400×200	214	392	200	378	0,0147
НВН 450×200	214	452	200	438	0,0174
НВН 500×200	214	512	200	498	0,0202
НВН 600×200	214	602	200	588	0,0243
НУН 300×300	303	303	289	289	0,0169
НВН 350×300	303	363	289	349	0,0213
НВН 400×300	303	392	289	378	0,0234
НВН 450×300	303	452	289	438	0,0278
НВН 500×300	303	512	289	498	0,0322
НВН 600×300	303	602	289	588	0,0387
НУН 350×350	363	363	349	349	0,0267
НВН 400×350	363	392	349	378	0,0293
НВН 450×350	363	452	349	438	0,0348
НВН 500×350	363	512	349	498	0,0402
НВН 600×350	363	602	349	588	0,0484
НУН 400×400	392	392	378	378	0,0321
НВН 450×400	392	452	378	438	0,0531
НВН 500×400	392	512	378	498	0,0441
НВН 600×400	392	602	378	588	0,0381
НУН 450×450	452	452	438	438	0,0451
НВН 500×450	452	512	438	498	0,0629
НВН 600×450	452	602	438	588	0,0522
НУН 500×500	512	512	498	498	0,0603
НВН 600×500	512	602	498	588	0,0726
НУН 580×580	599	599	585	585	0,0872
НУН 600×600	602	602	588	588	0,0862



Модель	Розміри, мм				Площа живого перерізу, м ²
	H	L	h	l	
НВН 900×200	214	934	200	920	0,0365
НВН 900×300	303	934	289	920	0,0581
НВН 1200×300	303	1234	289	1220	0,0800
НВН 900×350	363	934	349	920	0,0727
НВН 1200×350	363	1234	349	1220	0,1001
НВН 900×400	392	934	378	920	0,0798
НВН 1200×400	392	1234	378	1220	0,1098
НВН 900×450	452	934	438	920	0,0944
НВН 1200×450	452	1234	438	1220	0,1299
НВН 900×500	512	934	498	920	0,1090
НВН 1200×500	512	1234	498	1220	0,1500
НВН 900×600	602	934	588	920	0,1309
НВН 1200×600	602	1234	588	1220	0,1801



Модель	Розміри, мм				Площа живого перерізу, м ²
	H	L	h	l	
НВН 1350×300	303	1377	289	1363	0,0857
НВН 1500×300	303	1559	289	1545	0,0989
НВН 1350×350	363	1377	349	1363	0,1072
НВН 1500×350	363	1559	349	1545	0,1238
НВН 1350×400	392	1377	378	1363	0,1176
НВН 1500×400	392	1559	378	1545	0,1358
НВН 1350×450	452	1377	438	1363	0,1391
НВН 1500×450	452	1559	438	1545	0,1606
НВН 1350×500	512	1377	498	1363	0,1606
НВН 1500×500	512	1559	498	1545	0,1854
НВН 1350×600	602	1377	588	1363	0,1928
НВН 1500×600	602	1559	588	1545	0,2227

