

## Серия А..ПРФ



### ■ Применение

- Для приточных систем вентиляции, систем кондиционирования и воздушного отопления.
- Для установки в стены или подвесные потолки.
- Обеспечивают правильный приток и циркуляцию воздуха в помещении.

### ■ Конструкция

- Изготавливаются из высококачественного пластика (АБС-пластика или полистирола).
- Специальная аэродинамическая форма клапана обеспечивает равномерное распределение воздуха.
- Плавная регулировка пропускаемого воздуха за счет вращения центральной части клапана.
- Простой монтаж при помощи распорных лапок.
- Внутренняя часть анемостата оборудована уплотнительным кольцом для более плотного прилегания.

### ■ Модификации решеток

#### Модели с монтажным фланцем: А 150 ПРФ



- Оборудованы монтажным фланцем и стопорным кольцом для простого соединения с круглыми воздуховодами Ø 150 мм.
- Монтажный фланец крепится к подвесному потолку при помощи шурупов.
- Стопорное кольцо позволяет легко зафиксировать гибкий воздуховод на монтажном фланце.



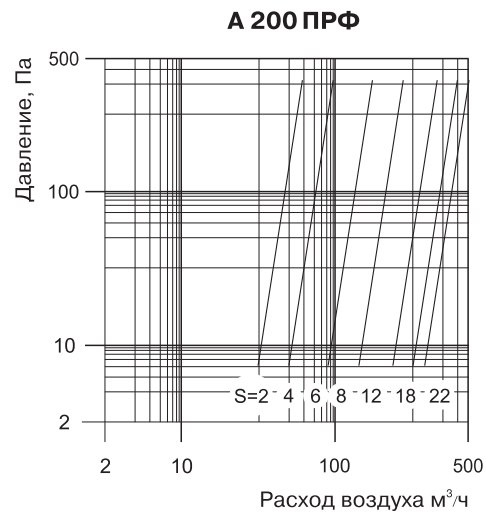
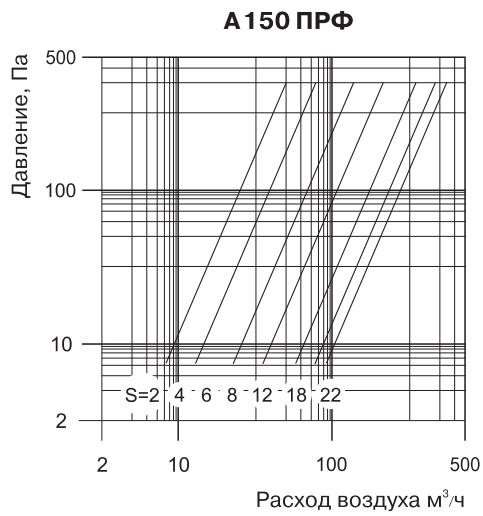
#### Модели с монтажным фланцем: А 200 ПРФ



- Оборудованы монтажным фланцем и стопорным кольцом для простого соединения с круглыми воздуховодами Ø 200 мм.
- Встроенные два элемента регулировки для более совершенного распределения воздушного потока.
- Монтажный фланец крепится к подвесному потолку при помощи шурупов.
- Стопорное кольцо позволяет легко зафиксировать гибкий воздуховод на монтажном фланце.



## Технические характеристики



Внутренняя часть клапана выкручивается на определенное количество оборотов таким образом, чтобы обеспечить зазор  $S$  (мм), соответствующий требуемому расходу воздуха, определяемому по графику.

## Габаритные размеры

Модель	Размеры, мм						Ход клапана по нормали, мм	Площадь живого сечения, м <sup>2</sup>	Номер рисунка
	D	D1	D2	H max	H1	H2			
A 150 ПРФ	150	155	200	80,5	78	58	0...21	0...0,011	1
A 200 ПРФ	200	155	246	80,5	78	58	0...22	0...0,012	2

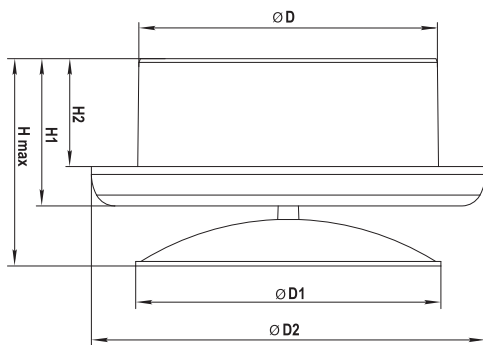


Рис. 1

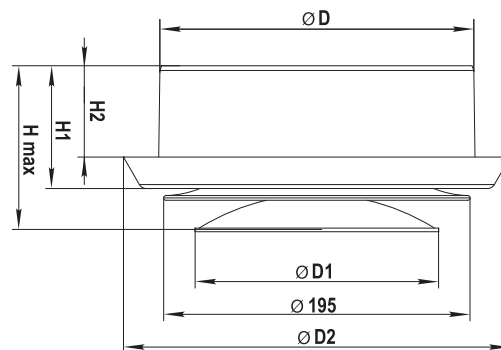


Рис. 2