

UA

ІНСТРУКЦІЯ

З МОНТАЖУ ТА ЕКСПЛУАТАЦІЇ

СИСТЕМИ ВЕНТИЛЯЦІЇ

З РЕКУПЕРАЦІЄЮ ТЕПЛА

VENTOXX HARMONY



VENTOXX
Життєво необхідне повітря

ТОВ «ВЕНТОКС»
2023

ЗМІСТ

1. Вступ.....	4
1.1. Відповідальність.....	4
1.2. Інструкція з безпеки.....	5
2. Вентиляційний пристрій.....	6
2.1. Призначення пристрою.....	6
2.2. Комплектація.....	6
2.3. Технічні характеристики пристрою Ventoxx Harmony.....	8
3. Підготовка до встановлення.....	9
3.1. Розміщення пристроїв.....	9
3.2. Загальні положення щодо вибору місця встановлення.....	9
3.3. Необхідні для монтажу інструменти.....	9
3.4. Безпека під час роботи.....	10
4. Монтаж Ventoxx Harmony.....	10
4.1. Створення отвору в стіні.....	10
4.2. Покрокове встановлення.....	10
5. Електричне підключення пристрою.....	17
5.1. Загальні відомості.....	17
5.2. Підключення пар головний-ведений і керування за допомогою дистанційного керування.....	17
5.3. Під'єднання рекуператорів до керування Ventoxx Twist.....	18
5.3.1. Схеми електропідключення вентиляторів і керування Ventoxx Twist..	19
5.3.2. Монтаж керування Ventoxx Twist у стіну.....	20
6. Завершення встановлення і введення в експлуатацію.....	21
6.1. Встановлення внутрішньої кришки.....	21
7. Експлуатація.....	23
7.1. Опис режимів роботи Ventoxx Harmony.....	23
7.2. Автоматичне провітрювання.....	25
7.3. Опис символів індикації на внутрішній кришці.....	26
7.4. Керування за допомогою дистанційного керування.....	26
7.5. Керування за допомогою керування Ventoxx Twist.....	27
8. Технічне обслуговування пристрою.....	29
8.1. Чистка та заміна повітряного фільтра.....	29
8.2. Чистка теплообмінника та інших комплектуючих.....	30
8.3. Усунення помилок і несправностей.....	32
9. Гарантійні талони.....	33
10. Якість і гарантія.....	35

1. ВСТУП

Вітаємо з придбанням!

Ви купили високоякісний рекуператор ТМ «Вентокс». Якщо ви щойно дістали з упаковки вентиляційний пристрій – ви тримаєте в руках нашу гордість і результат багаторічної праці. Тисячі годин роботи інженерів задля постійного вдосконалення, нових розробок і прототипування продуктів; сотні вимірювань і тестувань у лабораторіях; мільйони креативних сесій для пошуку найліпшого досвіду користування – це все вкладено в продукт ТМ «Вентокс»!

Наша мета – продовжувати надавати вам кращий продукт та клієнтський сервіс, і тому ми будемо **вдячні за зворотній зв'язок**.

Щодо будь-яких запитань стосовно нашої продукції та вашого досвіду користування можете зв'язатись із нами в такий спосіб:

Безкоштовна гаряча лінія:

0 800 214 057

Ел. пошта для пропозицій та рекомендацій:

info@ventoxx.ua

Чат і контактна форма на сайті:

www.ventoxx.ua

Залишити відгук на сайті:

www.ventoxx.ua/feedback



1.1. Відповідальність

Ця інструкція призначена для встановлення та експлуатації вентиляційного пристрою Ventoxx Harmony. Інструкція складена з використанням даних, актуальних станом на 01.07.2023. Зміст інструкції може оновлюватись та доповнюватись. Найактуальнішу версію ви можете завжди знайти та безкоштовно завантажити у форматі PDF на офіційному сайті <https://ventoxx.ua>.

Встановлення рекуператора в стіну та його підключення до електромережі повинні виконуватись лише кваліфікованими фахівцями, котрі обізнані з технікою безпеки та мають кваліфікацію для роботи з підключеннями до електромережі. Перед встановленням і підключенням пристрою потрібно обов'язково ознайомитись з усіма пунктами цієї інструкції.

потрібно передати власникові вентиляційного пристрою чи його уповноваженому представникові, який відповідає за коректне використання пристрою у приміщенні.

Використання пристрою не за призначенням може спричинити пошкодження пристрою та/або стати причиною травмування людей. Виробник не несе відповідальність за події, які сталися через некваліфіковане встановлення або некоректне використання пристрою, зокрема в таких випадках:

- порушення правил безпеки та вказівок інструкції з монтажу;
- відсутність за обладнанням належного догляду, зазначеного в цій інструкції;
- встановлення в пристрій матеріалів, запчастин або окремих елементів, котрі не є авторизованими продуктами ТМ «Вентокс».

1.2. Інструкція з безпеки

В інструкції використовуються такі умовні символи:



Будь ласка, уважно прочитайте інструкцію. У ній ви знайдете важливу інформацію про правильний монтаж і підключення, попередження про можливі небезпечні ситуації, а також правила поводження з пристроєм Ventoxx Harmony.



Зверніть увагу, що є великий ризик травмування чи пошкодження майна та/або необхідна підвищена обережність під час роботи.



Зверніть увагу, що є ймовірність виникнення помилок під час встановлення пристрою, що може спричинити пошкодження та/або призвести до несправності пристрою.



Зверніть увагу, що є ризик ураження електричним струмом. Підключення до електромережі мають виконувати лише кваліфіковані фахівці.

2. ВЕНТИЛЯЦІЙНИЙ ПРИСТРІЙ

2.1. Призначення пристрою

Вентиляційний пристрій Ventoxx Harmony – це децентралізована вентиляційна система з рекуперацією тепла (далі – рекуператор). Рекуператори встановлюються задля того, щоб забезпечувати автономний обмін повітря в приміщеннях та одночасно зберігати тепло завдяки ефектові рекуперації.

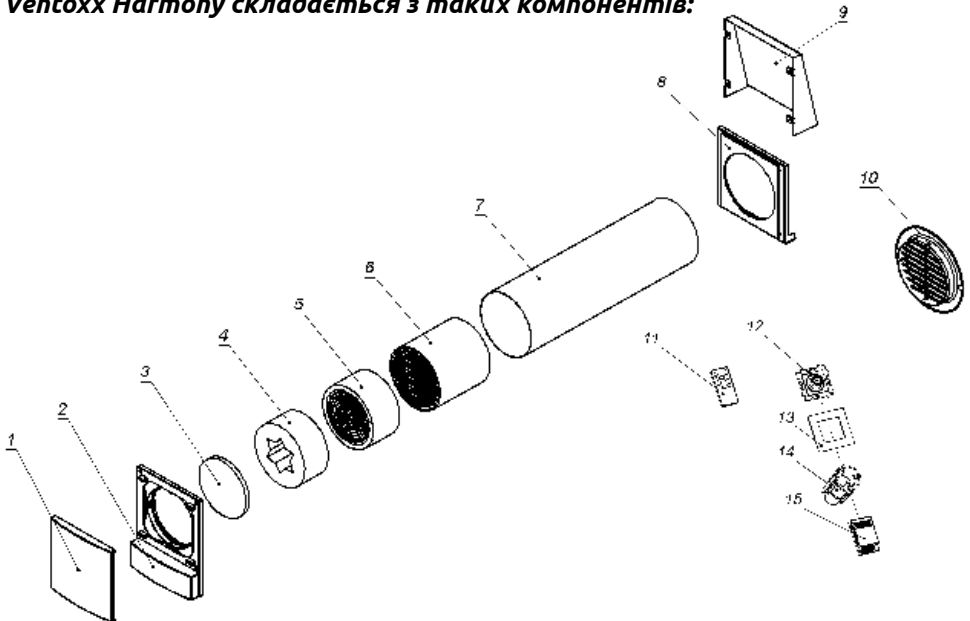
Рекуператор можна встановлювати в будь-яких житлових приміщеннях і в будь-яких громадських будівлях, де будуть перебувати люди та де не вимагаються спеціальні температурні режими й кліматичні умови.

Пристрій обладнаний тепловим акумулятором із кераміки, який накопичує тепло використаного видаленого повітря, а опісля повертає це ж тепло свіжому повітрю, яке надходить із вулиці.

Рекуператор встановлюється в товщу стіни. Повітропровід, усередині якого знаходиться пристрій, у стандартній комплектації може мати довжину 0,5 або 0,75 м і підрізається відповідно до товщини стіни перед встановленням.

2.2. Комплектація

Ventoxx Harmony складається з таких компонентів:



- 1 - рухома частина внутрішньої кришки
- 2 - монтажна пластина з індикацією актуального режиму роботи
- 3 - повітряний фільтр
- 4 - шумопоглинальний елемент Ventoxx Star *
- 5 - картридж з реверсивним вентилятором
- 6 - керамічний акумулятор тепла в утеплювачі
- 7 - повітропровід
- 8 - монтажна пластина зовнішньої металевої кришки **
- 9 - металевий капот зовнішньої кришки **
- 10 - пластикова решітка **
- 11 - дистанційний пульт управління (згідно комплектації)
- 12 - реле управління Ventoxx Twist (згідно комплектації)
- 13 - монтажна пластина управління Ventoxx Twist (згідно комплектації)
- 14 - короб для установки управління Ventoxx Twist в стіну (згідно комплектації)
- 15 - блок живлення управління Ventoxx Twist (згідно комплектації)

Також в комплектації:

- дюбель 6*40 мм - 4 шт та самонаріз 4*50 мм - 4 шт - для монтажу позиції 2 монтажної пластини з індикацією актуального режиму роботи
- дюбель 8*50 мм - 4 шт та самонаріз 5*50 мм - для кріплення позиції 8 монтажної пластини зовнішньої металевої кришки **
- дюбель 6*40 мм та самонаріз 3*50 мм - 2 шт, для кріплення позиції 10 пластикової решітки **

* опціональний компонент, у базовій комплектації не доступний;

** залежно від обраної модифікації може бути комплектація з пластиковою решіткою замість металевої кришки.

Після розпакування придбаного товару переконайтесь, що повна комплектація рекуператора в замовленій вами модифікації є в наявності (див. малюнок вище).

Окрім того, у кожній коробці мають бути наявні:

- ✓ інструкція з монтажу та експлуатації з гарантійним талоном;
- ✓ технічний паспорт.



Будьте обережні під час розпакування та встановлення рекуператора – не допускайте ударів чи падіння пристрою, які можуть спричинити пошкодження керамічного акумулятора тепла.

2.3. Технічні характеристики приладу Ventoxx Гарmony

Кількість режимів роботи	11
Кількість швидкостей	3
Продуктивність рекуператора, м ³ /год	17 – 50
Продуктивність в режимі “Максимальне провітрювання”, м ³ /год	60
Ефективність рекуперації, %	77 – 94
Рівень шуму на відстані 3 м, дБ	13 – 22
Напруга, В	110 – 230
Споживана потужність, Вт-год	1,6 – 2,6
Тип теплообмінника	керамічний тепловий акумулятор (Австрія)
Діаметр отвору в стіні, мм	160 – 180
Температурний режим роботи, °С	-20... +50
Розміри:	
Повітропровід, мм	∅ 153
Внутрішня кришка, мм	248 × 186
Зовнішня кришка, мм	210 × 204
Зовнішня решітка, мм	∅ 200
Спосіб розміщення	горизонтальне розміщення в зовнішній стіні з кутом нахилу 0,6 - 2% у бік вулиці
Фільтр	G3, можна мити
Клас енергоефективності	A
Обслуговування	Промивання фільтрів і теплообмінника – кожні 3 місяці. Рекомендована зміна фільтрів – кожні 2 роки.

3. ПІДГОТОВКА ДО ВСТАНОВЛЕННЯ

3.1. Розміщення пристроїв



Рекуператор Ventoxx Harmony є стаціонарною загальнообмінною вентиляцією. Тому її загальна продуктивність та ефективність роботи залежать від правильного розміщення пристроїв у приміщенні, а також кваліфіковано виконаного монтажу і правильного використання відповідно до положень цієї інструкції.

Під час купівлі вентиляційної системи ТМ «Вентокс» запитуйте схему рекомендованого розміщення пристроїв у продавця.

Приклад схеми рекомендованого розміщення рекуператорів у житловому приміщенні.

3.2. Загальні положення щодо вибору місця встановлення рекуператора

- Висота для монтування: задля оптимального розподілу повітряних потоків рекуператори слід розміщувати у верхньому сегменті стіни на відстані не менше ніж 150 мм від стелі.
- Відстань між пристроями: рекуператори потрібно розміщувати на відстані не менше ніж 2 м один від одного.
- Відстань від дверей: рекуператор слід розміщувати щонайдалі від дверей задля досягнення максимального ефекту від роботи вентиляції.
- Вільний доступ до пристрою: для легшого обслуговування рекуператора попередньо перевірте, чи обране для встановлення місце дозволить безперешкодно знімати внутрішню кришку.
- Встановлення над ліжками: не рекомендуємо встановлювати пристрій безпосередньо над ліжком, оскільки мешканцям може бути відчутний незначний рух повітряного потоку.

3.3. Необхідні для монтажу інструменти

Під час монтування пристрою знадобляться:

- будівельний рівень;
- універсальний ніж;
- у разі буріння отворів – перфоратор, коронка з алмазним напиленням;
- монтажна піна;
- викрутка «→» плоска 3 мм;

- інструмент для зачистки проводів (для монтажу кабелю).

Для монтажу вам також знадобляться такі кріпильні елементи: анкери, дюбелі, гвинти – котрі вибираються відповідно до вашої фасадної системи, типу теплоізоляції, конструктиву та матеріалу стіни. Звертаємо вашу увагу, що комплект постачання не містить ці кріплення.

3.4. Безпека під час роботи

Під час монтажу рекуператора необхідно використовувати захисні засоби:

- захисні окуляри;
- робочі рукавички;
- захист для органів слуху;
- захист голови;
- спеціальне робоче взуття.

4. МОНТАЖ ПРИЛАДУ VENTOXX HARMONY

4.1. Створення отвору в стіні

Для встановлення пристрою потрібно спочатку зробити в стіні круглий отвір необхідного діаметра. У приміщеннях із готовим ремонтом ми рекомендуємо завжди робити отвори за технологією алмазного буріння. Переконайтесь, що коронка інструмента призначена для буріння отворів діаметром 160–180 мм. Отвір у стіні виконується під кутом нахилу 0,6 - 2% у бік вулиці.

Перед тим, як зробити отвір у стіні, переконайтесь, що:



- жодній людині не загрожує бути пораненою під час буріння або випадіння частин стіни зі створюваного отвору;
- предмети й конструкції не будуть пошкоджені через випадіння шматків стіни під час буріння;
- у місці буріння немає проводів чи труб;
- створення отвору не вплине на опорну функцію стіни;
- створення отвору не вплине на фізику будівлі, зокрема не спровокує накопичення конденсату або іншої вологи в конструкції стіни.

4.2. Покрокове встановлення

Крок 1:

Після вибору місця для монтажу й виконання монтажного отвору в стіні проведіть до нього провід живлення 220 В.

Крок 2:

Заміряйте товщину стіни, якщо ви придбали комплектацію зі зовнішньою

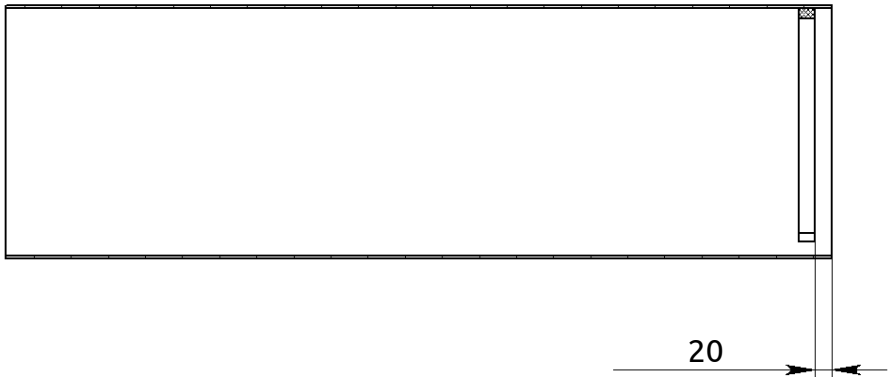
металевою кришкою поз. 8 та 9 на малюнку комплектації із коробки, то додайте до цього значення ще 15 мм. При комплектації зі зовнішньою решіткою поз.10 на малюнку комплектації із коробки, додавати до заміряною товщини стіни нічого не потрібно. Отриману довжину відміряйте на повітропроводі та позначте олівцем, акуратно відріжте зайве та видаліть нерівності.



У базовій комплектації повітропровід має довжину 500 мм і може бути вбудований у стіну товщиною максимум 485 мм. Якщо у вашому приміщенні товщина стін є більшою, то встановлення пристрою є можливим за умови дозамовлення/обміну повітропроводу необхідної довжини (0,5 м, 0,75 м, 1 м, 1,5 м).

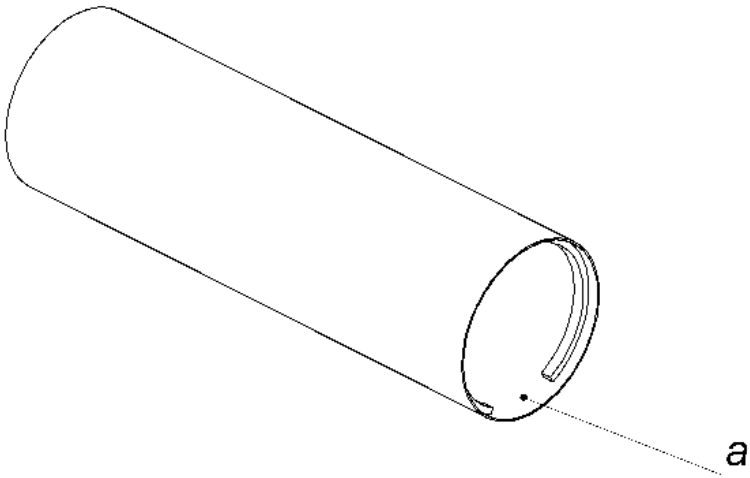
Крок 3:

Після того, як повітропровід укорочений до необхідної довжини, на відстані 20 мм від зрізу труби наклейте гумовий обмежувач, який додається до пристрою. Для щільнішого прилягання обмежувача рекомендуємо трохи прогріти клейовий шар за допомогою промислового фена.



Обмежувач не повинен охоплювати весь діаметр повітропроводу – його потрібно наклеїти так, щоб залишити один сегмент незакритим.

Повітропровід необхідно розміщувати в стіні таким чином, щоб незакритий проміжок («а» на схемі) розташовувався внизу.

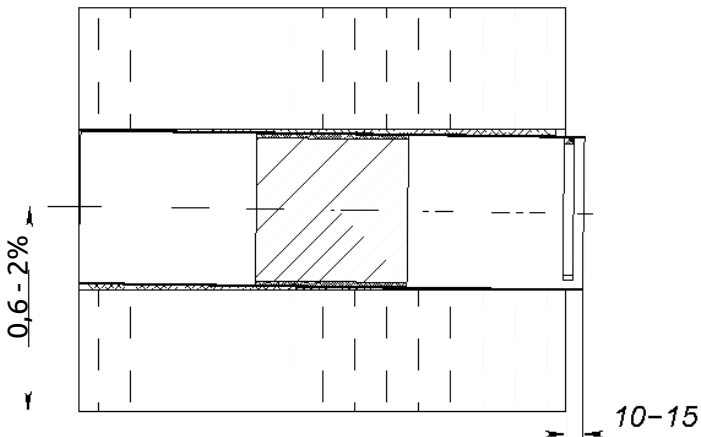


Крок 4:

Вставте керамічний акумулятор тепла в повітропровід і просуньте вглиб приблизно на половину довжини труби. Вирівняйте повітропровід за центром монтажного отвору з нахилом від 0,6 до 2% у бік вулиці.

Водночас із боку вулиці повітропровід повинен:

- виступати зі стіни на 10–15 мм, якщо ви придбали комплектацію зі зовнішньою металевою кришкою;
- бути на рівні стіни, при комплектації зовнішньою решіткою.



Крок 5:

Встановивши повітропровід в стіні в правильному положенні, зафіксуйте його за допомогою монтажної піни.



Під час роботи з монтажною піною потрібно обов'язково вдягати робочі рукавички й захисні окуляри, щоб уникнути потрапляння піни в очі та на шкіру. Переконайтесь у безпечності продукту, який збираєтесь використовувати.



Увага! Простежте за тим, щоб повітропровід не деформувався під час монтажу та доки піна повністю не застигне. Не виймайте теплообмінник до повного застигання піни!

Крок 6:

Після повного застигання монтажною піною необхідно перевірити легкість доступу до акумулятора тепла. Акумулятор тепла має легко пересуватися по повітропроводу – впритул до обмежувача та до повного виймання з труби. Якщо ж пересувати акумулятор складно або взагалі неможливо дістати керамічний блок із повітропроводу – значить, відбулась деформація труби під час застигання монтажною піною. Щоб усунути деформацію, необхідно частково або повністю демонтувати монтажну піну та повторити кроки 4–5.

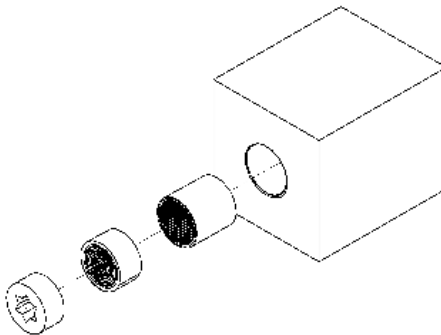
Крок 7:

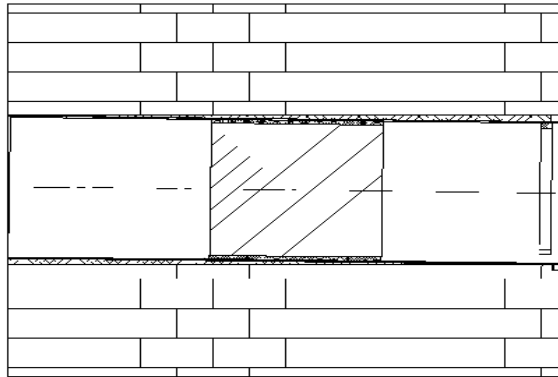
Вставте керамічний акумулятор тепла в повітропровід і пересуньте впритул до обмежувача. Встановіть картридж із вентилятором (решіткою – у бік приміщення) впритул до керамічного акумулятора тепла. Проводи від вентилятора виведіть усередину приміщення.

Крок 7-а (опціонально):

Якщо комплектація вашої моделі передбачає використовувати додаткову звукоізоляцію у вигляді шумопоглинача Ventoxx Star, встановіть його відразу за вентилятором – у вільний простір між картриджем із вентилятором і краєм повітропроводу. Проводи від вентилятора просуньте через отвір у шумопоглиначеві та виведіть їх у бік приміщення.

Увага! Монтаж шумопоглинача можливий лише за мінімальною довжиною повітропроводу повинна бути не менш 400 мм.





Крок 8:

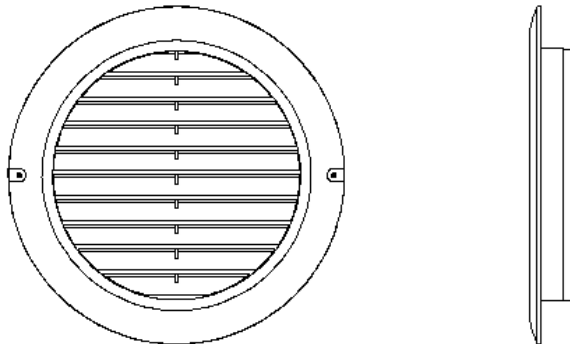
Щоб запобігти потраплянню опадів у матеріал стіни або теплоізоляції, потрібно із зовнішнього боку будівлі загерметизувати простір між отвором у стіні та повітропроводом за допомогою нанесення герметизувальної суміші (штукатурки, розчину, герметику).

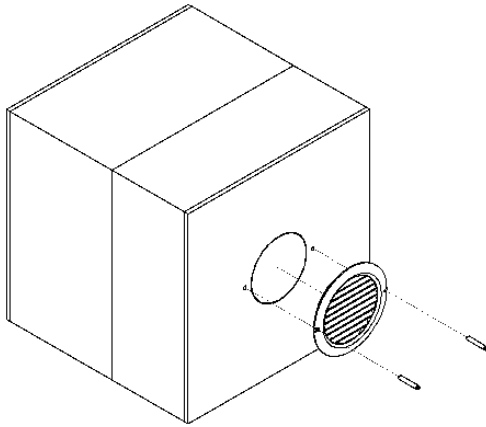
Крок 9-а:

Прикріпіть зовнішню решітку, якщо ваша комплектація передбачає закриття рекуператора решіткою з боку вулиці.

Система кріплення решітки вибирається відповідно до вашої фасадної системи, типу теплоізоляції, конструктиву, матеріалу стіни та може не відповідати кріпленням, що міститься в комплекті постачання.

Прикладіть решітку до місця кріплення й позначте олівцем точки для свердління отворів. Просвердліть отвори під вашу систему кріплення, очистіть їх і повітропровід від утвореного сміття. Встановіть в отвори кріпильні елементи, прикладіть кришку та прикрутіть її болтами до стіни за допомогою системи кріплення.





Якщо поверхня стіни шорсткувата або нерівна, рекомендуємо нанести герметик на внутрішню поверхню фланця пластикової решітки для усунення проміжку між кришкою та стіною.

Крок 9-б:

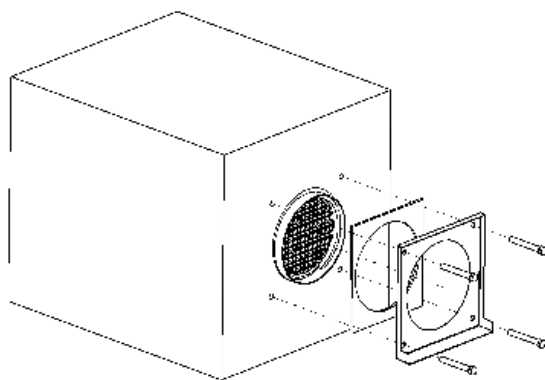
Прикріпіть зовнішню металеву кришку, якщо ваша комплектація передбачає закриття рекуператора кришкою із захистом від погоди.

Система кріплення зовнішньої металевої кришки (анкери, дюбелі, гвинти) вибирається відповідно до вашої фасадної системи, типу теплоізоляції, конструктиву, матеріалу стіни та можуть не відповідати розмірам, що включені в комплект постачання.

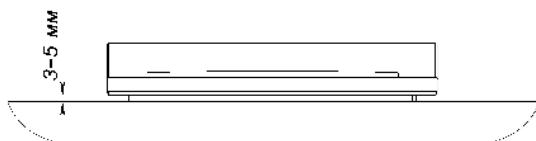
Позначте на стіні точки отворів для кріплень. Для встановлення анкерів діаметр отворів у монтажній пластині дорівнює 9 мм.

На частину повітропроводу, що виступає зі стіни, надіньте монтажну пластину з ущільнювачем та зробіть відмітки олівцем для свердління отворів. Зніміть монтажну пластину. Просвердліть отвори та видаліть сміття із отворів та повітропроводу.

Зверніть увагу, у випадку коли ущільнювач не щільно прилягає до стіни, опади можуть потрапити в середину стіни та зіпсувати конструкцію будівлі. В цьому випадку необхідно вирівняти нерівності стіни за допомогою герметика. Однак не забувайте звертати увагу на необхідну відстань між монтажною пластиною та стіною – 3-5 мм. Притуліть до стіни монтажну пластину, вкрутіть анкери.

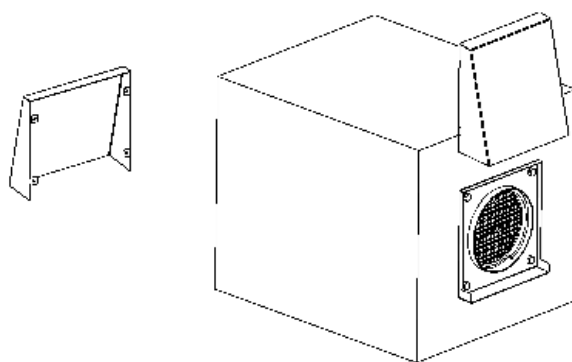


Вид зверху



Крок 10:

Одягніть зверху на монтажну пластину капот зовнішньої кришки, завівши вушка металевої кришки в проміжок між стіною та монтажною пластиною.



5. ЕЛЕКТРИЧНЕ ПІДКЛЮЧЕННЯ ПРИСТРОЮ

5.1. Загальні відомості

Рекуператор Ventoxx Harmony має різні варіанти управління за допомогою пульта дистанційного керування або провідним, вбудовуваним в стіну управлінням Ventoxx Twist.

Окрім цього, залежно від кількості та розміщення пристроїв, які ви встановлюєте в приміщенні, слід під'єднувати один до одного рекуператори, котрі працюють у парі. Далі в інструкції описано різні варіанти електропідключення залежно від зазначених вище параметрів придбаних вами рекуператорів.

5.2. Підключення пар головний-ведений і керування рекуператором за допомогою дистанційного керування

Пристрої базової комплектації поділяються на два види:

- 1) головні;
- 2) ведені.

Розрізнити головний та ведений пристрої можна за позначками на упаковці:



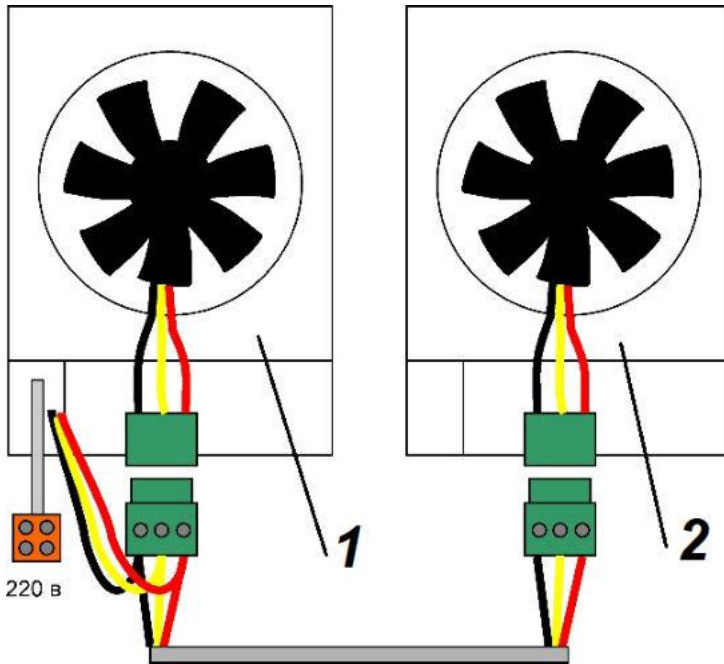
- (червоний) головний пристрій;



- (синій) ведений пристрій.

Головний пристрій – єдиний пристрій, котрий реагує на сигнали дистанційного керування або керування Ventoxx Twist. На цьому пристрої користувач може ввімкнути обраний режим роботи, а також перемикає під'єднаний ведений пристрій на необхідний користувачеві режим роботи. Актуальний режим роботи відображається у вигляді індикації на кришці головного пристрою або на керуванні Ventoxx Twist. Також головний пристрій може працювати автономно, без під'єднання до ведених.

Ведений пристрій не має власного блока живлення, а його вентилятор під'єднують безпосередньо до трипровідної шини головного пристрою, як показано на малюнку.



*Схема під'єднання пари пристроїв:
1 – активний головний пристрій; 2 – ведений пристрій.*

Для керування веденими пристроями використовують трижильний кабель. Залежно від довжини магістралі вибирають проводи з такою площею перерізу:

- до 10 м – 0,75 мм²;
- до 20 м – 1 мм²;
- до 30 м – 1,5 мм².

При використанні трижильного магістрального кабелю з'єднання із зеленим роз'ємом необхідно робити через перехідну колодку за допомогою проводу з перерізом не більше ніж 0,5 мм².

Після під'єднання всіх рекуператорів і встановлення внутрішніх кришок головний рекуператор можна вмикати за допомогою пульта.

Якщо у квартирі чи будинку встановлюють кілька пар рекуператорів, то будь-яким головним рекуператором можна керувати за допомогою одного дистанційного керування.

Детальніше про керування режимами роботи рекуператора – в розділі 7.3 цієї інструкції.

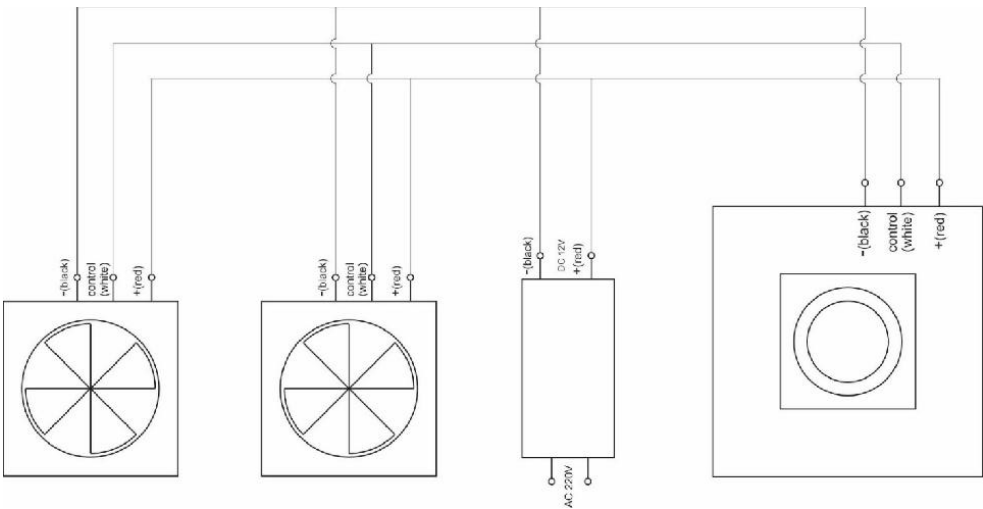
5.3. Під'єднання рекуператорів до керування Ventoxx Twist

У стандартній комплектації керування Ventoxx Twist блок живлення має потужність 25 Вт і може бути під'єднаний до 4 вентиляційних пристроїв. Для під'єднання більшої кількості пристроїв необхідно забезпечити більшу потужність мережі (для кожного додаткового пристрою – 5 Вт).



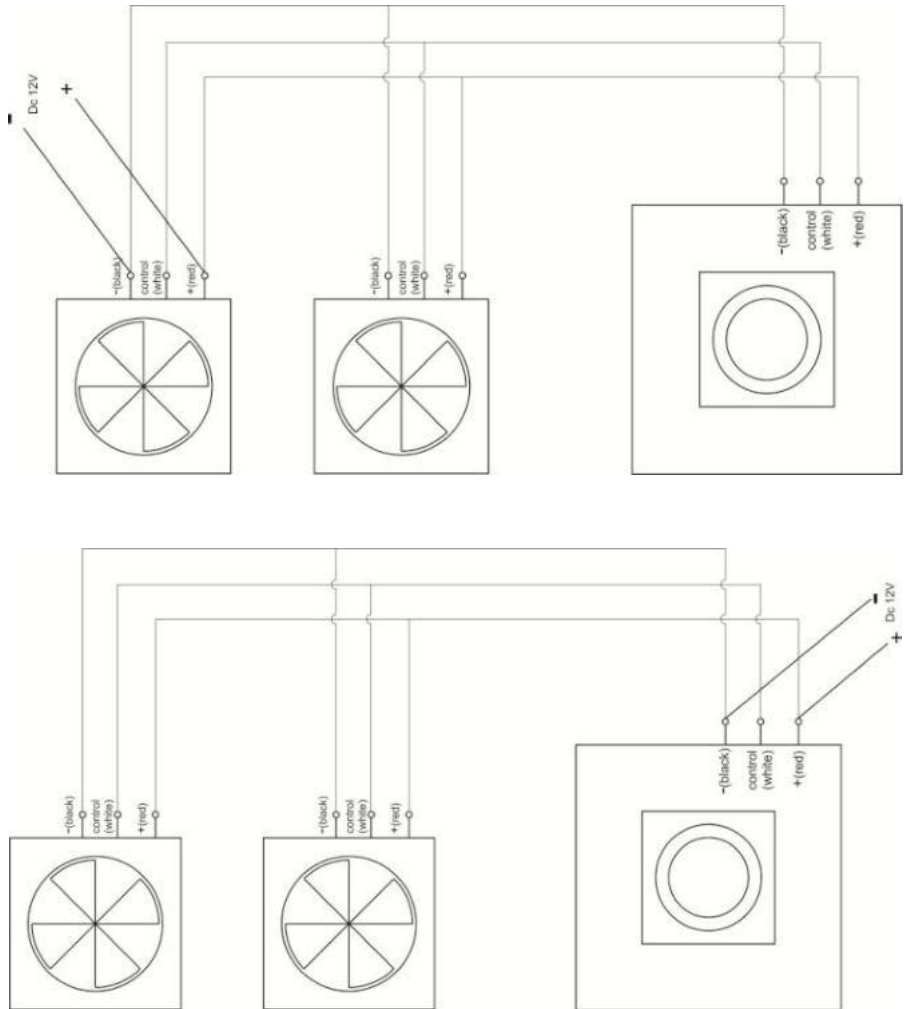
Зверніть увагу, що керування Ventoxx Twist і вентиляційні пристрої заборонено підключати до системи змінного струму з напругою 230 В. Високий ризик отримати травму через ураження електричним струмом!

5.3.1. Схеми електропідключення вентиляторів і керування Ventoxx Twist



Оптимальний вибір місця встановлення показано на базовій схемі підключення. Подача живлення може здійснюватись у будь-якій точці цього циклу.

Зверніть увагу на інші можливі схеми підключення:



5.3.2. Монтаж керування Ventoxx Twist у стіну

Крок 1:

Зробіть у стіні отвір діаметром 70 мм і глибиною 120 мм. Якщо встановлення блока живлення в монтажну коробку не передбачено, то подовжувач можна зняти. У цьому разі глибина отвору має бути 70 мм.

Крок 2:

Прокладіть проводи й під'єднайте кабелі до елементів системи згідно з однією зі схем підключення, наведених у п. 5.3.1 цієї інструкції. Рекомендуємо

використовувати провід із перерізом $3 \times 0,75 \text{ мм}^2$.

Крок 3:

Закріпіть у стіні монтажну коробку керування.

Крок 4:

Подайте струм 220 В до блока живлення з використанням сполучної колодки. Потім підключіть блок живлення напругою 12 В до управління Twist.

Крок 5:

Встановіть керування в монтажну коробку так, щоб кнопка регулятора рухалася за годинниковою стрілкою. Притисніть лицьову панель і зафіксуйте її легким натисканням.

6. ЗАВЕРШЕННЯ ВСТАНОВЛЕННЯ І ВВЕДЕННЯ В ЕКСПЛУАТАЦІЮ

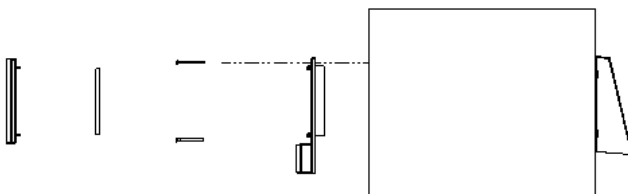
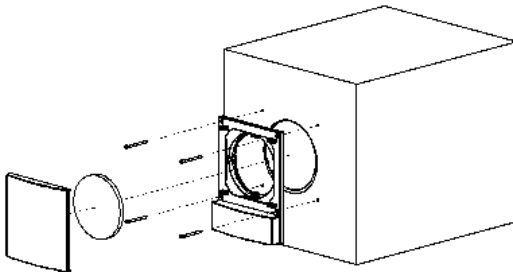
6.1. Встановлення внутрішньої кришки

Крок 1:

Прикладіть монтажну пластину до стіни, розмістивши її симетрично до отвору. Позначте олівцем точки для анкерів кріплення.

Крок 2:

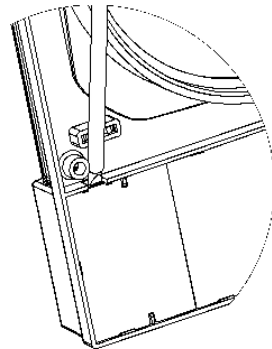
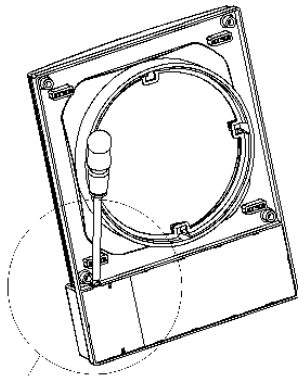
Зробіть у стіні 4 отвори діаметром 5 мм і встановіть углиб цих отворів дюбелі, які підходять для матеріалу й конструктиву вашої стіни.



Кр.....

На звороті внутрішньої кришки розташований монтажний відсік, в якому знаходяться сполучні кабелі з роз'ємами на кінцях.

Для під'єднання приладу до електроживлення необхідно, викруткою, як показано на малюнку, підчепити кришку монтажного відсіку.

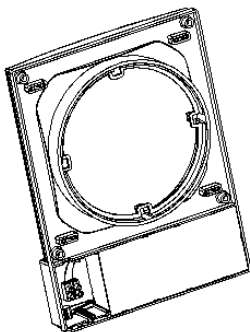


A



Увага! Будьте обережні, щоб не пошкодити кришку відсіку електроніки, запечатану пломбами, їх пошкодження призведе до зняття приладу з гарантії.

Двопровідний кабель із гвинтовими клеммами (зазвичай білого чи помаранчевого кольору) призначений для підключення живлення 220 В. Кабель живлення, підведений до місця встановлення пристрою, потрібно з'єднати з кабелем пристрою, попередньо знеструмивши лінію задля безпеки.



Увага! Бажано мати окрему лінію 220 В для роботи пристроїв і не підключати до цієї лінії потужні електричні пристрої. Лінії живлення 220 В і керування не повинні бути поруч – мінімальна відстань між ними має складати 50 мм. Якщо це неможливо зробити, то лінію 220 В необхідно помістити в заземлений металорукав.

Крок 4:

Проведіть електричне підключення до мережі живлення в монтажному відсікові й через спеціальний роз'єм під'єднайте керування вентилятором (див. розділ 5 – Електричне підключення пристрою). Проводи від вентилятора до зеленого роз'єму розмістіть між монтажною панеллю та стіною.

Крок 5:

Приладняйте монтажну панель внутрішньої кришки до стіни за допомогою гвинтів із потайною головкою. Встановіть фільтр на посадочне місце. Після цього встановіть рухому частину кришки на монтажній панелі. Якщо встановлення зроблено правильно, ви почуєте характерне клацання.

Крок 6:

Подайте живлення 220 В на рекуператор. Перевірте працездатність усіх пристроїв.

7. ЕКСПЛУАТАЦІЯ РЕКУПЕРАТОРА

7.1. Опис режимів роботи рекуператора Ventoxx Harmony

Рекуператор працює в одному з трьох основних режимів:

- рекуперація, з підрежимами швидкостей повітрообміну;
- провітрювання, з підрежимами швидкостей повітрообміну;
- інтенсивне провітрювання.

Режим роботи рекуперація:

Це стандартний режим автоматичної вентиляції зі збереженням (рекуперацією) тепла. У цьому режимі провітрювання свіже повітря, яке надходить до приміщення, попередньо нагрівається теплом видаленого відпрацьованого повітря. У такий спосіб тепло зберігається всередині приміщення, яке наповнюється свіжим повітрям, а надлишок вологи виводиться назовні.

Увага! Щодо роботи рекуператора в спокотну пору року див. розділ 7.2.

У режимі рекуперація вентиляційний пристрій може працювати на таких швидкостях: від 1 до 3 – для комплектації з дистанційним керуванням та від 1 до 5 – для комплектації з керуванням Ventoxx Twist. Вибір швидкості залежить від площі вашого приміщення, потреби у повітрообміні в конкретний момент і ваших побажань стосовно інтенсивності провітрювання. Для нічних годин рекомендуємо встановлювати мінімальну швидкість провітрювання.

Рекуператор автоматично змінює напрям роботи кожні 65 секунд: працює по чергово то для витяжки, то для надходження повітря. Якщо у вашому приміщенні рекуператори встановлені парами, то робота кожної пари

завжди узгоджена: один пристрій працює у фазі витяжки, інший – надходження повітря та навпаки.

Вибрана швидкість роботи відображається у вигляді цифри на кришці рекуператора, а також світиться стрілка синього або червоного кольору: червона означає, що рекуператор працює у фазі витяжки, синя — надходження повітря.

Якщо пристрій був вимкнений у режимі рекуперації, то після подальшого ввімкнення електроживлення рекуператор відновлює роботу на тій же швидкості, яка була вибрана до вимкнення. Водночас головний пристрій вмикається на фазі витяжки.

Режим роботи провітрювання:

У режимі провітрювання рекуператор здійснює лише надходження або лише витяжку повітря, за цієї умови рекуперація тепла не відбувається. У такий спосіб у приміщення надходить повітря вуличної температури. Цей режим потрібний для короточасного і швидкого оновлення повітря (наприклад, літнім вечором або під час спеки, після дощу), аби швидко запустити прохолоду з вулиці до будинку.

При виборі цього режиму роботи рекуператор здійснює провітрювання на тій же швидкості, яка була вибрана до ввімкнення провітрювання. Якщо у вашому приміщенні працюють спарені прилади, ведучий прилад працює на подачу повітря, другий на видалення або навпаки, залежно від обраного режиму на ведучому рекуператорі. За допомогою кнопок на дистанційному керуванні з позначенням будинку та стрілки всередину / стрілки назовні користувач може вибрати напрямок провітрювання: до будинку або з нього.

Робота в режимі провітрювання буде продовжуватись, доки користувач не ввімкне інший режим.

Увага! Тривала робота рекуператора в режимі провітрювання призводить до порушення мікроклімату в приміщенні. Не допускайте переохолодження приміщення в холодну пору року та перегріву – у теплу пору. Вмикайте цей режим роботи **максимум на 10 хвилин**.

Режим роботи інтенсивне провітрювання:

Цей режим призначений для інтенсивного повітрообміну без рекуперації тепла на максимальній швидкості (вище ніж третя/п'ята швидкість) протягом 10 хвилин. Напрямок провітрювання відображає індикація за допомогою однієї зі стрілок. Через 10 хвилин пристрій автоматично перемикається на другу швидкість роботи в стандартному режимі рекуперації.

Для ввімкнення цього режиму необхідно на дистанційному керуванні

послідовно натиснути кнопку ввімкнення/вимкнення і кнопку із символом вентилятора. Користувач має змогу самостійно змінювати напрям руху повітря.

Цей режим провітрювання потрібен для швидкого оновлення повітря (наприклад, якщо в приміщенні з'явився неприємний запах).

7.2. Автоматичне провітрювання в спекотну пору року

У літній період рекуператор працює аналогічно: під час рекуперації прохолода повітря, яке знаходиться всередині приміщення, так само накопичується в теплообмінникові та передається теплову повітря, котре надходить із вулиці, охолоджуючи його. У такий спосіб за допомогою рекуператора в спекотну пору вдається провітрювати приміщення й водночас зберігати комфортний мікроклімат усередині та не запускати жар від розпашілого повітря.

Зверніть увагу, що вищезазначений ефект можливий лише за умови створення додаткового захисту від сонця в найспекотніші години дня!

Рекомендації щодо роботи пристрою під час спеки:

- Для нічних годин і під час ранкової прохолоди рекомендуємо вмикати режим провітрювання БЕЗ рекуперації у напрямку надходження повітря. Це забезпечить надходження свіжого повітря нижчої температури.

- Після грози чи літнього дощу, коли повітря на вулиці ненадовго охолоджується, можна на 10 хвилин увімкнути режим інтенсивного провітрювання в напрямку надходження повітря. Це дозволить за короткий час запустити прохолоду в приміщення.

- Якщо приміщення за ніч охололо, до настання спеки треба ввімкнути рекуператор у режимі рекуперації та подбати про захист від сонця: зачинити вікна й завісити їх щільними шторами або жалюзі. Що менше сонячних променів буде потрапляти всередину – то ефективнішим буде захист від сонця.

- Якщо є кондиціонер, упродовж спекотного дня рекуператор може працювати в стандартному режимі рекуперації на середній швидкості. За такої умови кондиціонер можна ввімкнути на мінімальному режимі, оскільки рекуператор (на відміну від відчиненого вікна) запускає свіже повітря з температурою не зовнішнього середовища, а вже трохи охоложене.

- Протягом дня та найспекотніших годин рекуператор автоматично провітрює приміщення – теплову повітря, яке надходить зовні, рекуператор віддає прохолоду внутрішнього відпрацьованого повітря, насичує приміщення свіжістю та зберігає внутрішній мікроклімат.

7.3. Опис символів індикації на внутрішній кришці рекуператора

Індикація на екрані відображає вибраний користувачем режим роботи. Користувач може вимкнути індикацію за допомогою дистанційного керування або керування Ventoux Twist – це жодним чином не впливає на роботу пристроїв. Під час перемикання режимів роботи індикація ненадовго висвічує вибраний режим і потім знову згасає. У вимкненому стані індикацію зовсім не видно на внутрішній кришці рекуператора. Після вимкнення живлення й подальшого ввімкнення індикація залишається в тому режимі, який користувач обрав до вимкнення живлення.

У режимі ввімкненої індикації на кришці можна побачити такі позначки:

Горизонтальна риска – ввімкнення/вимкнення пристрою. Це найперший символ, який ви бачите при подачі живлення на пристрій. У разі вимкнення пристрою після повторного ввімкнення рекуператор автоматично вибирає той режим роботи, який був вибраний до вимкнення.

Цифри від 1 до 3 – відображають обрану швидкість роботи рекуператора.

Червона стрілка вгору – означає, що головні пристрої працюють у режимі витяжки, а ведені – в режимі надходження повітря.

Синя стрілка вниз – означає, що головні пристрої працюють у режимі надходження повітря, а ведені – в режимі витяжки.

Червона стрілка блимає – відображає роботу пристрою в режимі рекуперація (витяжка).

Синя стрілка блимає – відображає роботу пристрою в режимі рекуперація (надходження повітря).

Одна зі стрілок постійно світиться – означає, що рекуператор працює в режимі інтенсивне провітрювання.

Одна зі стрілок постійно світиться + цифра від 1 до 3 – означає, що рекуператор працює в режимі провітрювання на швидкості, яка вказана цифрою.

7.4. Керування рекуператором за допомогою дистанційного керування

Дистанційне керування дозволяє ввімкнути/вимкнути вентиляцію, вибрати режим роботи рекуператора та швидкість. Актуальний режим роботи відображається на кришці за допомогою індикації.

Перед використанням пульта зніміть захисну плівку з відсіку для батарейок.



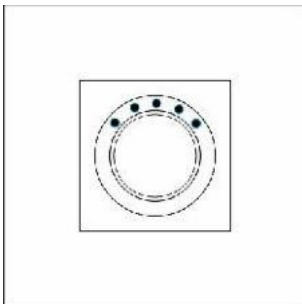
7.5. Керування рекуператором за допомогою керування Ventoxx Twist

Увімкнення рекуператора, вибір режимів і швидкостей роботи здійснюється за допомогою поворотного реле, на яке можна натиснути або яке можна повертати. Навколо реле розміщена індикація (є видимою лише у ввімкненому стані). Індикація за допомогою світлових символів відображає обраний режим або швидкість. Далі буде зображено розміщення світлодіодів для кожного випадку.

У разі потреби індикацію можна вимкнути. Для цього натисніть і утримуйте реле приблизно 3 секунди. Під час подальшої зміни режиму роботи відповідні світлодіоди будуть короткочасно світитись (приблизно 1 секунду) і вимикатимуться. Для ввімкнення постійної індикації знову натисніть і утримуйте реле приблизно 3 секунди.

Увага! У комплектації рекуператорів із керуванням Ventoxx Twist індикація на внутрішніх кришках рекуператора Ventoxx Harmony відсутня!

ІНДИКАЦІЯ НА КЕРУВАННІ VENTOXX TWIST ТА ЇЇ ЗНАЧЕННЯ:



Верхній ряд світлодіодів зеленого кольору (режим рекуперація)

Означає, що рекуператор працює в режимі вентиляція з рекуперацією тепла. Кількість підсвічених зелених світлодіодів відображає швидкість роботи: один світлодіод – мінімальна швидкість, п'ять – максимальна. Для збільшення швидкості поверніть реле за годинниковою



стрілкою, для зменшення – проти годинникової стрілки.

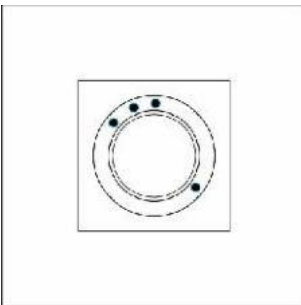
Нижній світлодіод червоного кольору зліва (вимкнення)

Світлодіод червоного кольору, який світиться внизу зліва, означає, що вентиляційні пристрої вимкнені, але живлення подається.



Нижній світлодіод синього кольору праворуч (режим провітрювання)

Синій світлодіод унизу праворуч вказує, що рекуператор працює в режимі провітрювання без рекуперації (повернення) тепла. У цьому режимі вентилятори працюють тільки в одному напрямкові, а повітря, яке надходить у приміщення, має температуру зовнішнього повітря.



Одночасна індикація різними світлодіодами

Одночасна індикація зелених світлодіодів угорі та синього внизу праворуч означає, що рекуператор працює в режимі провітрювання на відповідній швидкості.

Для ввімкнення рекуператора потрібно повернути реле за годинниковою стрілкою. Автоматично ввімкнеться ***стандартний режим роботи – рекуперація***. Швидкість роботи можна вибрати за допомогою повороту реле.

Для ввімкнення режиму роботи провітрювання без рекуперації потрібно при ввімкненому стандартному режимі натиснути кнопку реле. Унизу додатково засвітиться синій світлодіод, рекуператор працюватиме в напрямі витяжки. Якщо повторно натиснути на реле – напрям роботи рекуператора зміниться: синій світлодіод почне блимати, рекуператор працюватиме в напрямі надходження повітря.

Для повернення до нормального режиму роботи потрібно повернути реле в будь-яку сторону.

Для ввімкнення режиму інтенсивного провітрювання: вимкніть пристрій, повернувши реле проти годинникової стрілки. Засвітиться червоний світлодіод. Потім натисніть кнопку. Унизу зліва засвітиться синій світлодіод, а рекуператор почне збільшувати потужність провітрювання. У цьому режимі здійснюється короткочасне провітрювання на максимальних обертах вентиляторів. Якщо повторно натиснути кнопку – рекуператор змінить напрямок повітряного потоку. Через 10 хвилин рекуператор автоматично повернеться до попереднього режиму роботи – рекуперації. У разі потреби передчасно завершити роботу в цьому режимі – поверніть реле в будь-яку сторону.

8. ТЕХНІЧНЕ ОБСЛУГОВУВАННЯ ПРИСТРОЮ

Обслуговування вентиляційного пристрою полягає в регулярному чищенні повітряного фільтра, керамічного акумулятора та в разі потреби інших комплектуючих 2 рази на рік: до початку і після завершення опалювального сезону. Кожні 2-3 місяці рекомендуємо перевіряти, чи не є повітряний фільтр забрудненим. У деяких випадках і залежно від стану забруднення повітря чистити фільтри та акумулятор тепла може бути необхідно частіше, ніж рекомендовано.

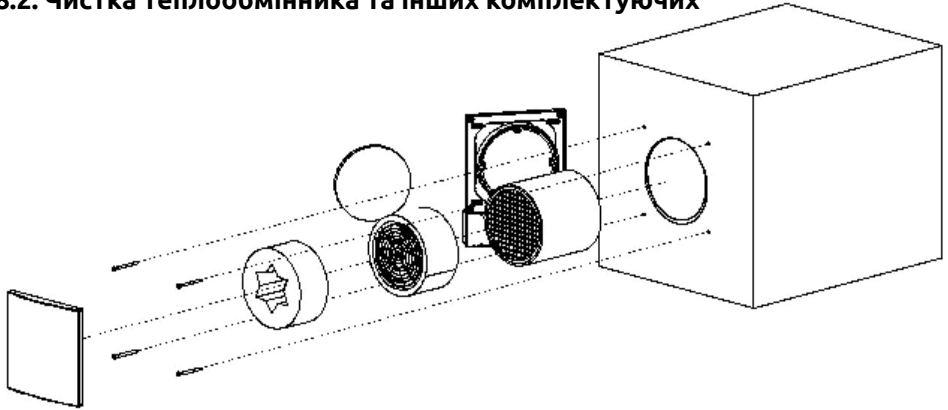
Увага! *Перед технічним обслуговуванням пристрою вимкніть подачу електричного живлення.*

8.1. Чистка та заміна повітряного фільтра

Для чистки фільтра необхідно зняти внутрішню кришку, яка знаходиться на рекуператорові всередині приміщення. Для цього двома руками акуратно зніміть рухомий елемент кришки з монтажної панелі. Вийміть фільтр із пристрою.

Промийте фільтр під проточною водою й залиште висихати. Після повного висихання встановіть фільтр на посадочне місце та вставте назад рухомий елемент кришки.

8.2. Чистка теплообмінника та інших комплектуючих



Крок 1:

Від'єднайте електроживлення від пристрою. Зніміть рухомий елемент внутрішньої кришки з монтажної панелі. Вийміть фільтр, у разі потреби вимийте його під проточною водою та дайте повністю висохнути.

Крок 2:

Від'єднайте проводи вентилятора від зеленого роз'єму. Притримуйте руками монтажну панель і викрутіть гвинти, дюбелі, анкери. Акуратно відсуньте монтажну панель, вимкніть дроти і зніміть панель зі стіни.

Крок 3:

Вийміть із повітропроводу шумопоглинач Ventoxx Star (якщо він встановлений у рекуператорові) та картридж із вентилятором, потягнувши за допоміжний шнур. Дістаньте акумулятор тепла за допомогою закріпленого на ньому шнура.



Будьте обережні й не допускайте ударів чи падіння пристрою, які можуть спричинити пошкодження керамічного акумулятора тепла.

Крок 4:

Ретельно промийте теплообмінник під проточною водою та дайте йому повністю висохнути.

Крок 5:

Під час розбирання рекуператора перевіряйте ступінь забрудненості інших його елементів: лопатей вентилятора, стінок повітропроводу, шумопоглинача. У разі потреби акуратно очистіть ці елементи в описаний далі спосіб.

Крок 5а:

Акуратно очистіть вентилятор за допомогою повітря або м'якої губки чи щітки. Допускається також протирання лопатей вентилятора трохи зволоженою тканиною.



Заборонено мити вентилятор під струменем води або струменем повітря з крапельками води! Подібні способи очищення неминуче спричинять поломку й некоректну роботу рекуператора.

Крок 5б:

Пропилососьте повітропровід і протріть його вологою губкою, тканиною або щіткою. Слідкуйте за збереженням обмежувача, який наклеєний на кінці повітропроводу.

Крок 5в:

Для очищення шумопоглинача Ventoxx Star пропилососьте, вибийте або промийте його під проточною водою. Машинне прання не допускається! Обов'язково повністю його висушіть перед встановленням назад.



Будь-які компоненти рекуператора після чистки встановлюються назад у пристрій тільки після їхнього повного висихання!

Крок 6:

Зберіть рекуператор у зворотній послідовності та згідно із цією інструкцією. Під'єднайте проводи та встановіть рухоми частину кришки на монтажну пластину. Підключіть живлення.

Дивитись відеоінструкцію «Як замінити фільтр і почистити теплообмінник у рекуператорі Ventoxx»:



8.3. Усунення помилок і несправностей

<i>Помилка</i>	<i>Можливе вирішення: будь ласка, перевірте...</i>
Недостатній потік повітря	<ul style="list-style-type: none"> • вибрану швидкість вентилятора – у разі потреби виберіть більшу швидкість; • чи відкрита рухома панель на внутрішній кришці, якщо вона закрита – відкрийте її; • ступінь забруднення фільтра – у разі потреби зробіть очистку; • ступінь забруднення теплового акумулятора – у разі потреби зробіть очистку.
Дме холодне повітря	<ul style="list-style-type: none"> • чи підключені вентиляційні пристрої відповідно до інструкції з монтажу, чи правильно виконано підключення пар пристроїв; • можливо, рекуператор увімкнений у режимі провітрювання (у цьому разі рекуперація повітря не відбувається) – перемкніть систему на стандартний режим вентиляції з рекуперацією тепла.
З'явився невластивий рекуператорові шум	<ul style="list-style-type: none"> • чи був виконаний монтаж рекуператора та керування (зокрема після очистки фільтра та/або теплообмінника) відповідно до інструкції з монтажу; • чи не забруднений вентилятор, чи не потрапив у нього сторонній предмет – будь ласка, зробіть очистку вентилятора та/або видаліть усі сторонні предмети.
Зупинка вентиляторів	<ul style="list-style-type: none"> • чи правильно під'єднаний вентилятор; • чи подається на вентилятор живлення; • чи правильно під'єднано керування.
	<p>Якщо на всі попередні запитання ви відповіли «так» і проблема не була усунена – можливо, керування або вентилятор є несправними.</p> <p>Будь ласка, зв'яжіться з продавцем або виробником пристрою.</p>

9. ГАРАНТІЙНІ ТАЛОНИ

Покупець, ПІБ: _____
Адреса встановлення вентиляційного пристрою ТМ «Вентокс»: _____

Дата купівлі: «__» _____ 20__ р.
Дата встановлення: «__» _____ 20__ р.
Гарантія до: «__» _____ 20__ р.
Гарантія на акумулятор тепла до: «__» _____ 20__ р.
Організація, яка виконала монтаж: _____
Гарантійний талон видав: _____

ВЕНТИЛЯТОР №

місце для
вклеювання

(підпис та печатка)

— відірвати тут — 

1

Покупець, ПІБ: _____
Адреса встановлення вентиляційного пристрою ТМ «Вентокс»: _____

Дата купівлі: «__» _____ 20__ р.
Телефон: _____
Дата звернення за гарантією: «__» _____ 20__ р.
Ремонт _____

ВЕНТИЛЯТОР №

— відірвати тут — 

2

Покупець, ПІБ: _____
Адреса встановлення вентиляційного пристрою ТМ «Вентокс»: _____

Дата купівлі: «__» _____ 20__ р.
Телефон: _____
Дата звернення за гарантією: «__» _____ 20__ р.
Ремонт _____

ВЕНТИЛЯТОР №

— відірвати тут — 

3

Покупець, ПІБ: _____
Адреса встановлення вентиляційного пристрою ТМ «Вентокс»: _____

Дата купівлі: «__» _____ 20__ р.
Телефон: _____
Дата звернення за гарантією: «__» _____ 20__ р.
Ремонт _____

ВЕНТИЛЯТОР №

— відірвати тут — 

10. ЯКІСТЬ І ГАРАНТІЯ

Уважно ознайомтеся з інструкцією з монтажу та експлуатації вентиляційного пристрою ТМ «Вентокс» перед його встановленням і використанням.

Термін гарантії на будь-яку продукцію ТМ «Вентокс» складає 2 роки з моменту придбання товару. Гарантія на акумулятор тепла складає 10 років.

Гарантійні зобов'язання полягають у забезпеченні виробником коректної роботи придбаного пристрою і супутньої техніки за умови їхнього встановлення, запуску, використання й виконання технічного обслуговування згідно з офіційною інструкцією виробника для конкретної моделі рекуператора, а також упродовж гарантійного терміну.

Гарантія буде визнана недійсною в таких випадках:

- пошкоджено захисні пломби на монтажній панелі внутрішньої кришки;
- вентиляційний пристрій працював без фільтра;
- вентиляційний пристрій піддавався сильному забрудненню (зокрема під час ремонту приміщень) через некоректне закриття рекуператорів і систем керування від впливів пилу та бруду;
- чистку фільтра та теплового акумулятора не здійснювали;
- були використані неоригінальні комплектуючі;
- конструкція та/або налаштування пристрою та його елементів керування були змінені без згоди виробника.

У разі виникнення поломки або несправності в післягарантійний період зверніться до торгового представника виробника, у якого був придбаний товар. Офіційні представники компанії «Вентокс» здійснюють перевірку коректності роботи пристрою, усувають несправності та/або надають консультації стосовно правильного обслуговування пристрою.

Гарантійні зобов'язання виконуються тільки за наявності гарантійного талона!

ЗБЕРІГАЙТЕ ГАРАНТІЙНИЙ ТАЛОН!

Для активації гарантії необхідно перейти за QR кодом та зареєструвати прилад. Якщо у вас не має змоги перейти на сторінку реєстрації, самостійно запишіть дванадцятизначний номер з коробки приладу в гарантійний талон.



КОНТАКТИ
ВИРОБНИКА:



www.ventoxx.ua/uk



www.facebook.com/Ventoxx.ua

Україна, 61060, м.Харків, пр-т Героїв Харкова, 142
0 800 214 057
info@ventoxx.ua

V0_723