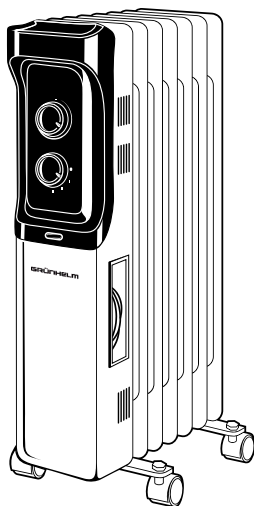
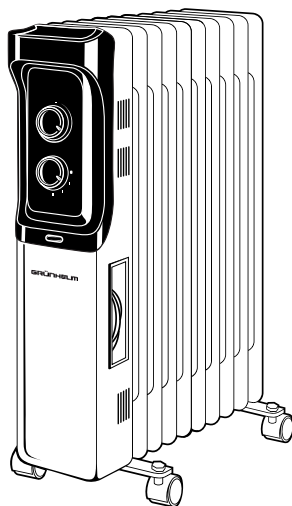


# GRÜNHILM

ІНСТРУКЦІЯ З ЕКСПЛУАТАЦІЇ /  
РУКОВОДСТВО ПО ЕКСПЛУАТАЦИИ



GR-0715N



GR-0920N

## МАСЛЯНИЙ ОБІГРІВАЧ GR-0715N / GR-0920N

**UKR**

*Будь ласка, уважно прочитайте і збережіть інструкцію.*



## UKR

### ШАНОВНИЙ ПОКУПЕЦЬ!

Дякуємо Вам за те, що Ви віддали перевагу побутовій техніці **GRUNHELM**.

**GRUNHELM** – це якість, надійність і уважне ставлення до наших покупців.

Ми сподіваємося, що і в майбутньому Ви будете вибирати вироби нашої компанії.

Прилади **GRUNHELM** гарантують максимальну безпеку при використанні, та високоєфективну роботу.

Ви можете бути впевнені, що масляний обігрівач **GRUNHELM** – це високоякісний прилад, в якому застосовані новітні технології в області використання безпечних для здоров'я матеріалів і компонентів.

Секрет успіху нашої продукції криється у високій якості, яка відповідає міжнародним і українським стандартам, а також у доступній ціні, орієнтованій на самого широкого споживача.

**GRUNHELM** – це популярна торгова марка сучасної побутової техніки.

Продукція стала широко відомою на українському ринку.

Неперевершена функціональність, стильний оригінальний дизайн і широкий асортимент – відмінні риси побутової техніки **GRUNHELM**.

- Будь ласка, уважно прочитайте ці вказівки перед використанням масляного обігрівача, щоб ви могли коректно ним користуватись.
- Будь ласка, дотримуйтесь цих вказівок.

### КОРОТКИЙ ОГЛЯД ПРОДУКТУ:

Масляні радіатори використовують електронний тен як нагрівальний елемент для нагрівання мастила. Такий продукт має високу якість і тривалий термін експлуатації. Він також підходить для домашнього та офісного використання.

### ХАРАКТЕРИСТИКИ

1. Висока якість і довготривале використання.
2. Високопродуктивне мастило, герметичний, швидко нагрівається, без особливого запаху, без шуму.
3. Механічний регулятор температури
4. Має два вимикачі які перемикають три різні потужності
5. Є запобіжник температури для запобігання перегріву.
6. Зручна збірка та використання.
7. Збалансована конструкція, легкість руху.

### ЗАХОДИ БЕЗПЕКИ

1. Радіатор повинен бути розміщений на рівній поверхні. Не розміщуйте його за нахилом.
2. Будь ласка, не використовуйте радіатор у місці, де є горючі або вибухові гази, та у ванній кімнаті, душі, або басейні.
3. Будь ласка, не кладіть руку на нагріту поверхню або у отвір радіатора задля вашої безпеки (особливо стосується дітей).

4. При використанні, відстань між радіатором і стіною та іншими речами повинна бути більшою за 40 см. В межах 1 м над його поверхнею не повинно бути ніяких інших речовин газової конвекції.
5. Будь ласка не використовуйте такий же електричний роз'єм з іншим пристроєм.
6. Щоб запобігти перегріванню, не накривайте нагрівач.
7. Якщо ви хочете почистити радіатор, спочатку вимкніть його з розетки.
8. Цей радіатор заповнений точною кількістю спеціальної олії. Ремонт, що вимагає відкриття масляного контейнера, повинен здійснюватися тільки виробником або його сервісним центром, з яким слід зв'язатися у разі витоків масла.
9. Необхідно дотримуватися правил, що стосуються утилізації олії при виходу з ладу приладу.
10. Якщо шнур живлення пошкоджений, то виробник, сервісний центр, або аналогічно кваліфікована особа має його замінити задля уникнення небезпеки.
11. Якщо у приміщенні нікого немає, будь ласка, відключіть обігрівач.
12. Під час використання радіатора, будь ласка, не тримайте двері або вікна постійно відчиненими, інакше це вплине на ефект нагріву.
13. Цей прилад може використовуватися дітьми у віці від 8 років та особами з обмеженими фізичними, чуттєвими або розумовими можливостями або відсутністю досвіду та знань, якщо їм було надано нагляд або вказівки щодо використання пристрою безпечним способом і вони розуміють пов'язану з цим небезпеку. Дітям забороняється грати з приладом. Очищення та обслуговування не повинне здійснюватися дітьми без нагляду.
14. Дітей віком до 3 років потрібно тримати як найдалі від приладів, якщо не забезпечено постійне спостереження за ними.
15. Діти у віці 3-8 років можуть вмикати /вимикати прилад лише за умови, що він був встановлений у передбаченому нормальному робочому положенні, і їм було надано нагляд або вказівки щодо використання приладу у безпечний спосіб і вони розуміють небезпеку, пов'язану з цим. Діти у віці 3-8 років не повинні підключати, регулювати та чистити прилад або виконувати технічне обслуговування.

#### **УВАГА!**

*Деякі частини цього виробу можуть стати дуже гарячими та викликати опіки. Особливу увагу слід приділяти дітям та вразливим особам.*

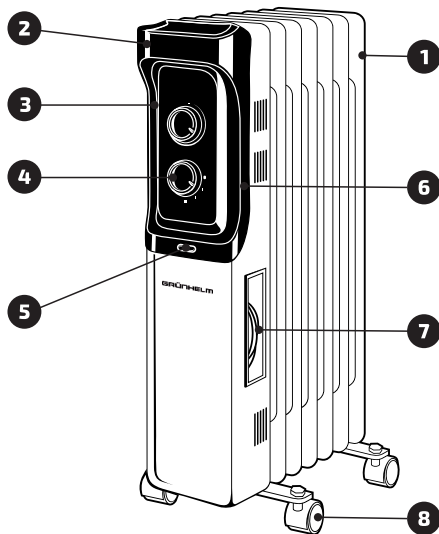
#### **УВАГА!**

**ДЛЯ ЗАПОБІГАННЯ ПЕРЕГРІВУ НАКРИВАТИ ОБІГРІВАЧ НЕ МОЖНА!**

## БУДОВА ПРИЛАДУ

**МОДЕЛЬ: GR-0715N/GR-0920N**

1. Радіатор
2. Пластикова ручка
3. Термостат
4. Регулятор потужності
5. Індикатор роботи
6. Пластикова панель
7. Відсік для намотки кабелю
8. Колеса «опорні ніжки» для пересування

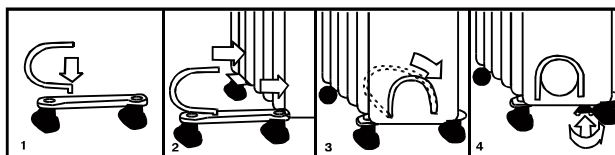


## ІНСТРУКЦІЇ З МОНТАЖУ

Нагрівач упакований без закріплених ніжок. Ви повинні приєднати їх перед користуванням обігрівачем.

### УВАГА!

- Не користуйтеся обігрівачем без прикріплених ніжок.
- Використовуйте радіатор лише у вертикальному положенні (ноги знизу, регулятори зверху), будь-яке інше положення може викликати небезпеку.



**МОДЕЛЬ: GR-0715N/GR-0920N**

1. Встановіть корпус радіатора у вертикальному положенні на поверхні, яка не царапається, переконайтеся, що пристрій не впаде.
2. Щоб прикріпити монтажну пластину до корпусу радіатора, слід вставити різьбові кінці U-подібного болта у отвори на монтажній пластині.
3. Прикрутіть гвинти до задньої частини U-подібного болта та закріпіть гайки.

## ВИКОРИСТАННЯ

1. У моделей (**GR-0715N/GR-0920N**) є регулятори температури та потужності, ви можете налаштувати їх відповідно до ваших вимог.
  2. Будь ласка, переконайтеся, що номінальна напруга є придатною, а номінальний електричний струм не нижче 10А.
  3. Використовуючи радіатор, поверніть регулятор термостату в положення «I, II або III» за годинниковою стрілкою, для поступового підвищення температури в приміщенні.
  4. Під час використання, якщо ви відчуваєте, що температура в приміщенні занадто висока, і вам потрібно її знизити, поверніть регулятор термостату у положення «сережньої» або «низької» температури.
  5. Під час використання, радіатор буде підтримувати необхідну температуру, коли температура приміщення досягає потрібної, пристрій автоматично вимкнеться. Коли температура приміщення нижче необхідної, радіатор автоматично увімкнеться.
  6. Коли всі ресурси живлення вимкнені, «індикатор» погасне.
- УВАГА!**
- Під час роботи пристрій не повинен знаходитися безпосередньо біля мережевої розетки.
  - Після завершення роботи, не слід ховати пристрій, у коробку поки він ще нагрітий, дайте йому охолонути.

## ТЕХНІЧНІ ХАРАКТЕРИСТИКИ

Модель	GR-0715N	GR-0920N
Максимальна потужність	1500 Вт	2000 Вт
Напруга живлення	220 В	
Частота	~ 50 Гц	
Кількість секцій	7 шт	9 шт
Споживана потужність I	600W	800W
Споживана потужність II	900W	1200W
Споживана потужність III	1500W	2000W
Регульований термостат	так	
Індикатор роботи	так	
Клас захисту	Ip20	
Площа обігріву	17 м²	22 м²
Установка	підлогова активна	
Вага нетто	6,3 кг	7,0 кг

## ОБСЛУГОВУВАННЯ ТА ДОГЛЯД

1. Ми рекомендуємо чистити нагрівач принаймні один раз на місяць, щоб видалити накопичений пил та бруд. Це гарантує, що обігрівач працюватиме ефективно та безпечно.
2. Завжди вимикайте пристрій та відключайте живлення нагрівача перед очищенням.
3. Чистіть пофарбовану зовнішню поверхню корпусу приладу м'якою і злегка вологою тканиною. У разі сильного забруднення використовуйте невелику кількість м'якого миючого засобу. Не допускайте попадання вологи всередину приладу. Не бризкайте воду або іншу рідину на прилад.  
Для чищення забороняється використовувати хімічні засоби. Не використовуйте віск або поліруючі засоби! Вони можуть реагувати з теплом і викликати корозію.

## ЗАМІНА ЗАПОБІЖНИКА

Якщо прилад не працює, зазвичай це пов'язано з перегоранням запобіжника. Вимкніть прилад від електромережі і замініть запобіжник (10 А).  
Якщо прилад не поновив роботу, зверніться в авторизований сервісний центр.

## ЗБЕРІГАННЯ

Якщо прилад не використовується, рекомендується скласти його в оригінальну коробку і прибрати на зберігання в прохолодне і сухе місце.

## БЕЗПЕЧНЕ ЗНЯТТЯ З ЕКСПЛУАТАЦІЇ



Ви можете допомогти в захисті навколишнього середовища. Будь ласка, пам'ятайте, що потрібно дотримуватися місцевих нормативних вимог: здавайте непрацюючі електроприлади в спеціальні центри утилізації.

## ГАРАНТІЙНІ УМОВИ

Звертаємо Вашу увагу, що протягом гарантійного терміну електроприлад буде прийнятий на безкоштовне сервісне обслуговування або ремонт при дотриманні наступних умов:

- Гарантійні зобов'язання здійснюються при наявності правильно заповненого гарантійного талона із зазначенням в ньому дати продажу, серійного номера моделі, печатки (штампу) торгуючої організації, підпису продавця. При відсутності у Вас правильно заповненого гарантійного талона ми будемо змушені відхилити Ваші претензії щодо якості даного виробу.
- Щоб уникнути непорозумінь переконливо просимо Вас перед початком роботи з приладом уважно ознайомитися з керівництвом по експлуатації.
- Звертаємо Вашу увагу на виключно побутове призначення виробу.
- Умови гарантії не передбачають періодичне технічне обслуговування, встановлення та налаштування виробу вдома у власника.
- Гарантійний термін експлуатації виробу становить 24 місяці. Цей строк обчислюється з дня продажу через роздрібну мережу.

- Наші гарантійні зобов'язання поширюються тільки на несправності, виявлені протягом гарантійного терміну, і обумовлені виробничими, технологічними та конструктивними дефектами, тобто допущеними з вини компанії-виробника.

## **ГАРАНТІЙНІ ЗОБОВ'ЯЗАННЯ НЕ ПОШИРЮЮТЬСЯ НА:**

1. Несправності виробу, що виникли в результаті:

- недотримання користувачем приписів керівництва по експлуатації;
- механічного пошкодження, викликаного зовнішнім або будь-яким іншим впливом;
- використання виробу не за призначенням;
- несприятливих атмосферних і зовнішніх впливів на виріб, таких як дощ, сніг, підвищена вологість, нагрівання, агресивні середовища, невідповідність параметрів електромережі вимогам керівництва з експлуатації;
- використання приладдя та запчастин, які не рекомендовані або не схвалені виробником.

2. На вироби, що піддавались розкриттю, ремонту або модифікації неуповноваженими на те особами.

3. На несправності, що виникли внаслідок неналежного поводження або зберігання виробу, такі як обриви і надрізи шнура харчування, сколи, подряпини, сильні потертості корпусу та ін.

4. На несправності, що виникли в результаті перевантаження виробу.

До безумовних ознак перевантаження відносяться:

- деформація або розплавлення пластмаси та вузлів виробу;
- потемніння або обвуглювання ізоляції проводів.

5. При попаданні всередину сторонніх предметів, рідини, комах і тд.

Технічний огляд приладу на предмет встановлення гарантійного випадку проводиться тільки в авторизованому сервісному центрі.

Виробник: Нінгбо Ченджер Електрон КО., ЛТД. Адреса: 317, Сінгсі 6 Родд, район Ханчжоуан, Цісі, місто Нінгбо, провінція Жейжанг, Китай.  
Імпортер/уповноважений представник: ПП «Будпостач»: 02099, Україна, Київ, вул. Бориспільська, 9-Е, оф. 314. Претензії від споживачів приймає імпортер, телефон: 0800-750-250, сайт: <https://budpostach.ua>.  
Інформацію щодо призначення і гарантії товару дивіться в інструкції. Зберігати в сухому місці при температурі: від -10 до +50С.  
Строк придатності 5 років.  
Не містить шкідливих речовин. Використовувати за призначенням.  
Виготовлено в Китаї.  
Дата виготовлення: 05/2023









# БРАЦІЇ ПЛЮШ

## ГАРАНТІЙНИЙ ТАЛОН

Найменування виробу та модель \_\_\_\_\_

Серійний номер \_\_\_\_\_

*Підпис  
порядкового організації*

Дата продажу \_\_\_\_\_

Правовою основою даних гарантійних забор'язань є Діюче Законодавство

Гарантійний строк експлуатації виробу 24 місяці з дня продажу роздрібною мережею.

Протягом гарантійного терміну, власник має право на безкоштовне усунення несправностей, які є наслідком виробничих дефектів.

**Без пред'явлення гарантійного талону та накладної, гарантійний ремонт не проводиться. При неповній заповненості талоні він вилучається сервісним центром, а претензії по якості товару не приймаються.**

Товар отриманий в справному стані, без зовнішніх пошкоджень. У повній комплектності, перевірений в моїй присутності, претензії по якості не маю, з умовами гарантійного обслуговування ознайоменний та згодний.

ПІБ \_\_\_\_\_ Підпис \_\_\_\_\_

Гарантії забор'язання не поширюються в наступних випадках

Недоприймання користувачем положень Інструкції по експлуатації та використання виробу не за призначенням.

При наявності механічних пошкоджень корпусу, тріщин, сколів, та пошкоджень, що викликані дією агресивних середовищ, високих температур, а також при попаданні чужорідних тіл і рідин в корпус виробу.

На частини виробу, які вийшли з ладу через несвоєчасне періодичне обслуговування виробу, а також в результаті ремонту виробу, виконаного не в гарантійному сервісному центрі.

При несправностях, викликаних наслідком нормального зносу виробу.

При несправностях, викликаних внаслідок перенавантаження або неправильного використання, що спричинило вихід з ладу частин виробу.

При спробах самостійного ремонту виробу в гарантійний період.

При відсутності, пошкодженні або зміні серійного номеру на виробі або гарантійному талоні, або при їх неточності.









**GRÜNHELM**