



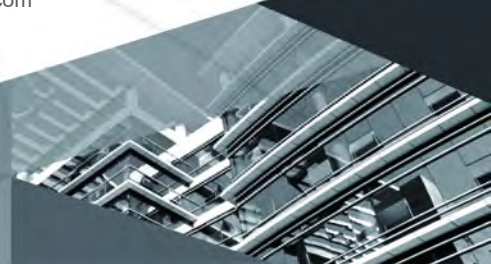
Посібник з експлуатації

Оригінальні інструкції

Осушувач повітря

Дякуємо за Ваш вибір продукту. Будь ласка, уважно прочитайте цей Посібник з експлуатації перед початком експлуатації та збережіть його для подальшого використання.

Якщо ви втратили посібник з експлуатації, зверніться до дистриб'ютора або відвідайте сайт www.gree.com або надішліть електронний лист на адресу global@cn.gree.com для отримання електронної версії посібника.



GDN20BE-K5EBA1A

GDN24BE-K5EBA1A

Зміст

Повідомлення про експлуатацію

- Холодоагент.....1
- Техніка безпеки.....2
- Зона експлуатації.....3
- Назва частин.....4

Інструкція з експлуатації

- Спосіб експлуатації.....5
- Спосіб дренажу7

Технічне обслуговування

- Очищення та обслуговування.....9

Несправності

- Усунення несправностей.....11
- Коди несправностей.....13
- Принципова електрична схема14
- Посібник спеціаліста15

Примітка:

Малюнки в цьому посібнику наведені лише для довідки. Будь ласка, зверніться до фактичних продуктів для отримання конкретної інформації.

Цей прилад не призначений для використання особами (включаючи дітей) з обмеженими фізичними, сенсорними чи розумовими здібностями, або з браком досвіду та знань, якщо вони не перебувають під наглядом або не отримали інструкції щодо використання приладу особою, відповідальною за їх безпеку. Слідкуйте за дітьми, щоб переконатися, що вони не граються з пристроєм.



Це маркування вказує на те, що цей виріб не можна викидати разом з іншими побутовими відходами на території ЄС. Щоб запобігти можливій шкоді навколишньому середовищу або здоров'ю людини через неконтрольовану утилізацію відходів, переробляйте їх відповідально, щоб сприяти сталому повторному використанню матеріальних ресурсів. Щоб повернути використаний пристрій, скористайтеся системами повернення та збору або зверніться до продавця, у якого було придбано продукт. Вони можуть взяти цей продукт на безпечну для довкілля переробку.

R290: 3

Пояснення символів



НЕБЕЗПЕКА

Вказує на небезпечну ситуацію, яка, якщо її не уникнути, призведе до смерті або серйозних травм.



УВАГА

Вказує на небезпечну ситуацію, яка, якщо її не уникнути, може призвести до смерті або серйозних травм.



ОБЕРЕЖНО

Вказує на небезпечну ситуацію, яка, якщо її не уникнути, може призвести до незначних або середніх травм.

ПРИМІТКА

Вказує на важливу, але не пов'язану з безпекою інформацію, яка використовується для вказівки на ризик пошкодження майна.



Вказує на небезпеку, про яку можна повідомити УВАГА або ОБЕРЕЖНО.

Винятки

Виробник не несе відповідальності, якщо тілесні ушкодження або втрата майна спричинені наведеними нижче причинами.

1. Пошкодження продукту через неправильне використання або використання не за призначенням;
2. Модифікувати, замінювати, обслуговувати чи використовувати виріб з іншим обладнанням без дотримання інструкцій виробника;
3. Пошкодження продукту безпосередньо спричинено корозійними газами;
4. Пошкодження, спричинені неналежним транспортуванням продукту;
5. Експлуатувати, ремонтувати, обслуговувати пристрій, не дотримуючись інструкції з експлуатації або відповідних правил;
6. Проблема чи суперечка викликані характеристиками якості чи виконанням деталей та компонентів, вироблених іншими виробниками;
7. Пошкодження виникло внаслідок стихійного лиха, використанням у поганому навколишньому середовищі або обставинами непереборної сили.

Якщо необхідно встановити, перемістити або обслуговувати пристрій, зверніться до дилера або місцевого сервісного центру. Прилад повинен встановлюватися, переміщатися чи обслуговуватись призначеним підрозділом. В іншому випадку це може призвести до серйозних пошкоджень, травм або смерті.

У разі витоку холодоагенту або необхідності його збирання або видалення під час встановлення, технічного обслуговування або демонтажу з ним повинні звертатися сертифіковані спеціалісти або іншим чином відповідно до місцевих законів та правил.



Прилад, наповнений горючим газом R290.



Перед установкою та використанням приладу спочатку прочитайте посібник користувача. Перед встановленням приладу прочитайте



інструкцію зі встановлення. Перш ніж ремонтувати прилад, спочатку



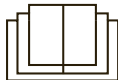
прочитайте інструкцію з обслуговування.

Холодоагент

- Для функціонування агрегату у системі циркулює спеціальний холодоагент. Як холодоагент використовується спеціально очищений фторид R290. Холодоагент легко запалюється і не має запаху. Крім того, за певних умов це може призвести до вибуху.
- Порівняно зі звичайними холодоагентами R290 є екологічно чистим холодоагентом, який не завдає шкоди озоносфері та має нижчий парниковий ефект. R290 має високі термодинамічні характеристики та енергоефективність. Тому агрегати потребують меншої кількості холодоагенту.
- Кількість заправленого R290 вказано на паспортній табличці пристрою.

УВАГА

- Прилад, наповнений горючим газом R290.
- Прилад повинен встановлюватися, експлуатуватися і зберігатися в приміщенні з площею підлоги більше 4 м².
- Прилад повинен зберігатися в приміщенні без постійно діючих джерел запалювання. (відкритий вогонь, працюючий газовий прилад або працююча електрообігрівач, тощо.)
- Прилад слід зберігати в добре провітрюваному приміщенні, де розмір приміщення відповідає площі приміщення, зазначеному для експлуатації.
- Зберігати прилад слід таким чином, щоб запобігти механічним пошкодженням.
- Тримайте всі необхідні вентиляційні отвори вільними від перешкод.
- Не протикайте і не спалюйте.
- Майте на увазі, що холодоагенти можуть не мати запаху.
- Не використовуйте засоби для прискорення процесу розморожування або очищення, крім рекомендованих виробником.
- Обслуговування повинно проводитися тільки згідно з рекомендаціями виробника.
- У разі необхідності ремонту зверніться до найближчого сервісного центру. Будь-який ремонт, виконаний некваліфікованим персоналом, може бути небезпечним.
- Необхідно дотримуватись національних норм щодо газу.
- Прочитайте інструкцію спеціаліста.

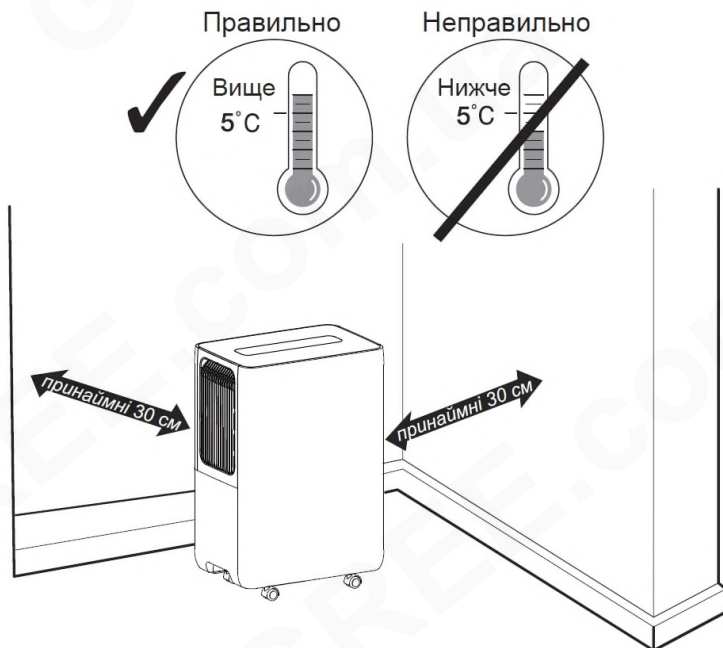


Техніка безпеки

- Цим пристроєм можуть користуватися діти віком від 8 років і особи з обмеженими фізичними, сенсорними чи розумовими здібностями або з недостатнім досвідом і знаннями, якщо вони перебувають під наглядом або отримали інструкції щодо безпечного використання пристрою та розуміють небезпеки.
- Діти не повинні гратися з пристроєм.
- Чищення та технічне обслуговування не повинні виконуватися дітьми без нагляду.
- Перед початком роботи перевірте шнур живлення на відповідність вимогам, зазначеним на заводській табличці.
- Перед чищенням вимкніть осушувач і від'єднайте його від розетки.
- Переконайтеся, що шнур живлення не притиснутий твердим предметом.
- Не виймайте вилку живлення та не переміщуйте пристрій, за шнур живлення.
- Не використовуйте жодних нагрівачів поблизу осушувача.
- Не виймайте штепсельну вилку мокрими руками.
- Будь ласка, використовуйте заземлений шнур живлення та переконайтеся, що він добре підключений і не пошкоджений.
- Дітям та людям з обмеженими можливостями заборонено користуватися осушувачем без нагляду.
- Не дозволяйте дітям гратися або залазити на осушувач повітря.
- Не розташовуйте осушувач під предметами, що капають.
- Якщо ніхто не доглядає за пристроєм, вимкніть його та вийміть вилку з розетки або від'єднайте живлення.
- Не ремонтуйте та не розбирайте пристрій самостійно.
- Якщо шнур живлення пошкоджено, його має замінити сервісний агент або особа з аналогічною кваліфікацією, щоб уникнути небезпеки.
- У разі виникнення ненормальних умов (наприклад, запах горілого), будь ласка, негайно вимкніть живлення та зверніться до місцевого дилера.
- Осушувач можна утилізувати не скрізь. Якщо ви хочете позбутися цього осушувача, зверніться до місцевого центру утилізації або інформаційного центру щодо того, що робити.
- Не використовуйте подовжувач.
- Прилад має бути встановлено відповідно до національних норм електропроводки.
- Забороняється експлуатувати пристрій у ванній або пральні.

Зона експлуатації

- Осушувач призначений тільки для внутрішнього використання в житлових приміщеннях. Не використовувати в комерційних або промислових будівлях.
- Встановіть осушувач на гладку і рівну підлогу.
- Осушувач не осушуватиме прилеглі закриті простори, наприклад шафи.
- Помістіть осушувач у місце, де температура не буде нижчою за 5°C або вище 32°C .
- З усіх боків осушувача необхідно залишити вільний простір не менше ніж 30 см.
- Для максимального ефекту роботи всі вікна і двері в приміщенні повинні бути закриті.
- Не повинно бути ніяких перешкод перед впускними і вихідними отворами пристрою.
- Осушувач не слід використовувати у ванних кімнатах.
- Уникайте впливу на пристрій прямих сонячних променів.

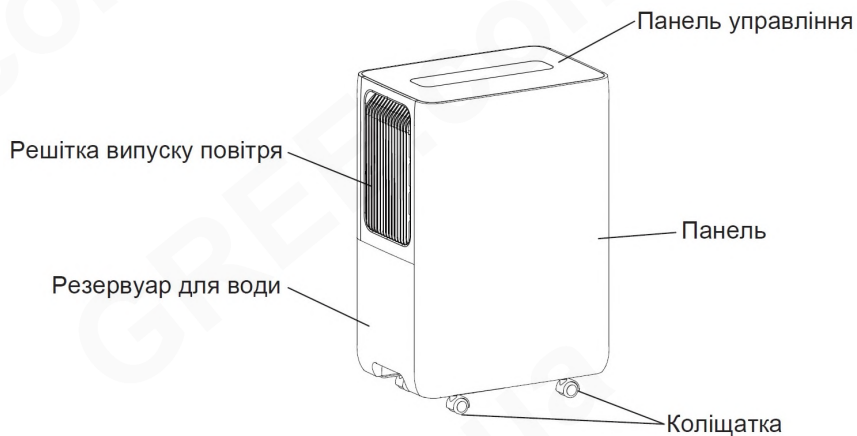


Примітка:

Встановлені колеса полегшують переміщення осушувача. Не намагайтеся рухати його по килиму, інакше вода може вилитися з резервуару.

Назва частин

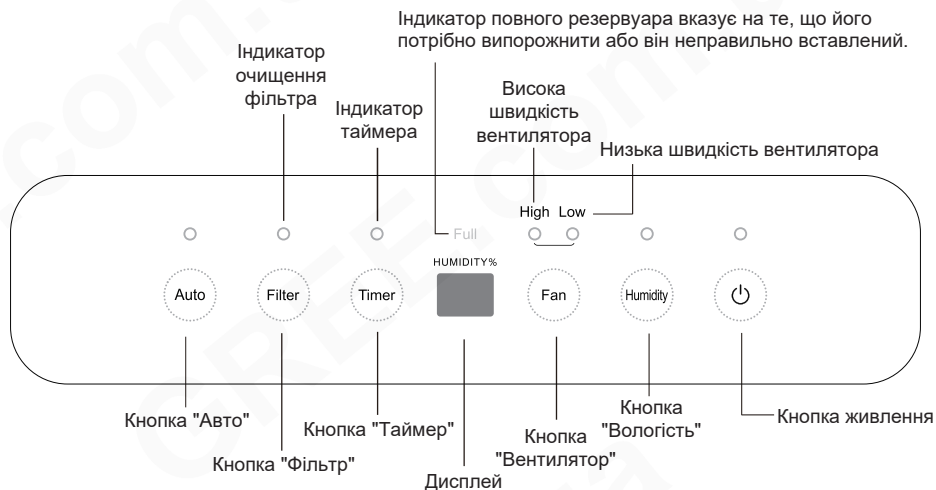
Передня сторона



Задня сторона



Спосіб експлуатації



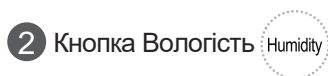
Примітки:

- Для роботи осушувача необхідно правильно встановити резервуар для води.
- Не знімайте резервуар, коли пристрій працює.
- Якщо ви бажаєте використовувати зливний шланг для зливу води, встановіть шланг відповідно до розділу «Спосіб зливу».
- При кожному натисканні відповідної кнопки на панелі керування лунає звуковий сигнал.

Основні функції кнопок



Натисніть кнопку для увімкнення/вимкнення осушувача.



Для налаштування зволоження після кожного натискання кнопки "Вологість" задана вологість буде збільшуватися на 5% в діапазоні 30%-80% по колу. Утримуючи кнопку "Вологість" можна швидко відрегулювати рівень.

3 Кнопка "Вентилятор"

Натискаючи цю кнопку, ви можете перемикатися з високої швидкості вентилятора на низьку. Якщо потрібне швидке осушення, виберіть високу швидкість вентилятора; якщо потрібна тиха робота пристрою, оберіть низьку швидкість.

4 Кнопка "Таймер"

Натисніть кнопку, щоб встановити роботу пристрою певний період часу. Одиницею вимрювання є 1 година, значення можна встановити в діапазоні 0-24 години. Встановлене значення відображає дисплеї панелі.

5 Кнопка "Фільтр"

Натисніть цю кнопку, щоб вимкнути індикатор очищення фільтра. Коли осушувач пропрацює 250 годин, засвітиться індикатор очищення фільтра, щоб нагадати користувачеві про очищення фільтра.

6 Кнопка "Авто"

При натисканні кнопки Auto пристрій переходить або виходить з режиму автоматичного осушення. При вході в цей режим пристрій автоматично встановлює комфортну вологість користувачів.

Примітка: у режимі автоматичного осушення зміна заданої вологості на панелі призведе до виходу з цього режиму.

7 Дисплей

Вікно дисплея відображає поточну вологість навколишнього середовища. Якщо натиснути кнопку "Вологість" для регулювання вологості, дисплей відобразить задану вологість. Через 5 секунд він повернеться до відображення вологості навколишнього середовища.

Інші інструкції

1. Попередження щодо тривоги

Якщо резервуар заповнений або не зафіксований на місці понад 3 хвилини, зумер видаватиме звуковий сигнал протягом 10 секунд, щоб нагадати вам про необхідність спорожнити резервуар або повернути його на місце.

2. Автоматична зупинка

Коли резервуар заповнено, видалено або розміщено неправильно, або якщо вологість на 5% нижча за встановлену, пристрій автоматично зупиниться.

3. Функція пам'яті

При зникненні живлення всі налаштування запам'ятовуються. Отже, коли живлення буде відновлено, пристрій знову запуститься з налаштуваннями, які були у разі вимкнення живлення.

4. Індикатор повного резервуара

Вказує, що резервуар заповнено, видалено або розміщено неправильно.

5. Індикатор очищення фільтра

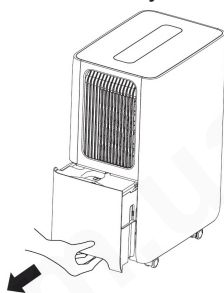
Коли осушувач працював протягом 250 годин, індикатор очищення фільтра засвітиться, щоб нагадати про необхідність очищення фільтра.

Спосіб дренажу

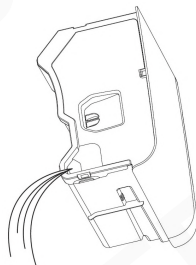
Варіант 1 Спорожнення вручну

Примітки:

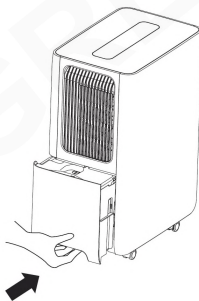
- Не знімайте резервуар, коли пристрій працює або зупинився. Інакше вода може капати на підлогу.
 - Не використовуйте шланг, якщо для збирання води використовується резервуар. При під'єднанні шланга вода стікатиме через нього, а не в резервуар.
1. Візьміться за ручки на нижній стороні резервуара для води і витягніть його, слідуючи напрямку стрілки. Увага: обережно витягніть резервуар, щоб вода з нього не потрапила на підлогу.



2. Спустошіть резервуар, взявшись однією рукою за ручку на дні, а іншою рукою за основу резервуару.

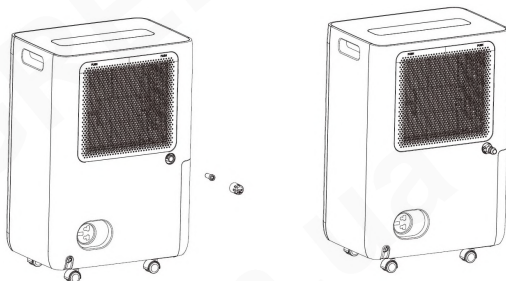


3. Встановіть резервуар в осушувач відповідно до напрямку стрілки.

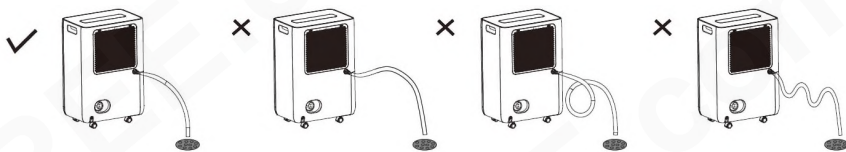


Варіант 2 Гравітаційний зливний шланг

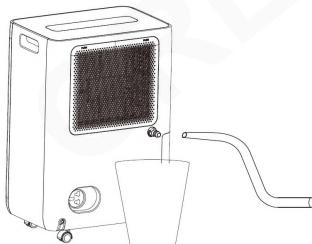
1. Шланг не входить у комплект, підготуйте його заздалегідь.
Розмір: шланг повинен мати внутрішній діаметр 14 мм.
2. Відкрутіть дренажну кришку та витягніть гумову пробку з пристрою, як зазначено в інструкції.
3. Вийміть адаптер і надійно підключіть його до постійного дренажного отвору.
4. Натягніть зливний шланг на адаптер і переконайтеся, що він надійно зафіксований.



5. Замініть резервуар. Переконайтеся, що зливний шланг проходить через зливний отвір резервуара та спрямований донизу. Протягніть шланг до стоку в підлозі та закрийте отвір кришкою. Зверніть увагу, що зливний шланг не повинен бути перетиснутий, інакше вода не зможе злитися.



Примітка: якщо ви хочете зняти зливний шланг, підготуйте ємність для збору води з насадки.



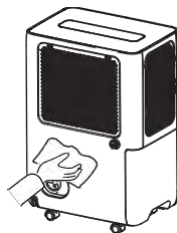
УВАГА:

- Перед чищенням вимкніть осушувач повітря та від'єднайте його від живлення. Інакше це може призвести до ураження електричним струмом.
- Не мийте осушувач водою, це може призвести до ураження електричним струмом.
- Не використовуйте летючі рідини (наприклад, розчинник або бензин) для чищення осушувача. Інакше це пошкодить зовнішній вигляд пристрою.

1. Решітка і корпус

Щоб очистити корпус:

якщо на корпусі є пил, видаліть пил за допомогою м'якого рушника; якщо корпус дуже брудний (жирний), використовуйте м'який засіб для його очищення. Щоб очистити ґрати: використовуйте пилосос або щітку.



2. Фільтр повітря

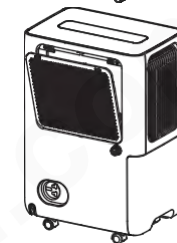
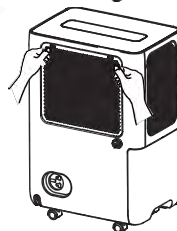
Фільтр слід перевіряти та очищати принаймні кожні 250 годин роботи або частіше, якщо необхідно.

Щоб зняти:

Натисніть кнопку «PUSH» над фільтром двома руками одночасно, тоді фільтр можна буде зняти.

Щоб очистити:

Очистіть фільтр у теплій мильній воді. Промийте його та дайте фільтру висохнути перед заміною.



УВАГА:

- Не використовуйте осушувач без фільтру. Інакше випарник буде збирати пил, що вплине на продуктивність агрегату.
- Не сушіть фільтр повітря вогнем або електричним феном. В іншому випадку повітряний фільтр може деформуватися або спалахнути.
- Не використовуйте пилосос або щітку для очищення повітряного фільтра. В іншому випадку повітряний фільтр може бути зруйнований.

Перевірка перед сезонним використанням

- Перевірте, чи не заблоковано вихід повітря.
- Перевірте, чи вилка та розетка в хорошому стані.
- Перевірте, чи чистий повітряний фільтр.
- Перевірте, чи не пошкоджено зливний шланг.

Догляд після сезонного використання

- Відключити живлення.
- Очистіть повітряний фільтр і корпус.
- Очистіть осушувач від пилу.
- Спорожніть резервуар для води.

Тривале зберігання

Якщо ви не користуєтеся осушувачем протягом тривалого часу, радимо виконати наведені нижче дії, щоб підтримувати пристрій у хорошому стані.

- Переконайтеся, що у резервуарі немає води, а зливний шланг знято.
- Очистіть пристрій і добре оберніть його, щоб запобігти скупченню пилу.

Усунення несправностей

- Не всі наведені нижче проблеми є несправностями.

Проблема	Можливі причини
Осушувач не працює. Неможливо настроїти керування.	<ul style="list-style-type: none"> • Пристрій працює в зоні, де температура вище 32°C або нижче 5°C. • Резервуар для води переповнений.
Під час роботи раптово підвищується шум.	<ul style="list-style-type: none"> • Шум зростає, якщо компресор щойно запущений. • Проблема з живленням. • Прилад стоїть на нерівній підлозі.
Вологість не падає.	<ul style="list-style-type: none"> • Приміщення, в якому працює осушувач, занадто велике, і його потужність може бути недостатньою. • У кімнаті відкриті двері. • У кімнаті може бути якийсь пристрій, що виробляє пару.
Незначний або відсутній ефект при осушенні	<ul style="list-style-type: none"> • Кімнатна температура занадто низька. • Рівень вологості неправильно встановлений. • Якщо пристрій працює в приміщенні з температурою від 5 до 15 °C, розморожування почнеться автоматично. Компресор зупиниться на короткий проміжок часу (вентилятор працюватиме на високій швидкості). Після завершення розморожування прилад повернеться до нормального режиму роботи.
При першому запуску відчувається затхлий запах.	<ul style="list-style-type: none"> • Через підвищення температури теплообмінника повітря спочатку може мати дивний запах.
У пристрої є шум.	<ul style="list-style-type: none"> • Рівень шуму може бути вищим, якщо пристрій розміщено на дерев'яній підлозі.
Чути звук, що шелестить.	<ul style="list-style-type: none"> • Звук походить від циркуляції холодоагенту.

- Проблема протікання води.

Проблема	Можливі причини	Рішення
При використанні зливного шлангу в резервуарі є вода.	<ul style="list-style-type: none"> • Огляньте дренажне з'єднання. 	<ul style="list-style-type: none"> • Надійно приєднайте зливний патрубок.
	<ul style="list-style-type: none"> • Зливний шланг встановлено неправильно. 	<ul style="list-style-type: none"> • Усуньте перешкоду зі зливного шланга. • Замініть зливний шланг. Переконайтеся, що шланг встановлено правильно.

● Осушувач повітря не запускається

Проблема	Можливі причини	Рішення
Індикатор живлення не світиться, коли живлення підключено.	<ul style="list-style-type: none"> ● Живлення не подається, оскільки штекер не вставлено належним чином. 	<ul style="list-style-type: none"> ● Перевірте, чи немає живлення. Якщо так, дочекайтеся відновлення живлення. ● Якщо ні, перевірте ланцюг живлення та розетку. ● Переконайтеся, що вилка живлення не ослаблена. ● Перевірте, чи не пошкоджено шнур живлення.
	<ul style="list-style-type: none"> ● Перегорів запобіжник. 	<ul style="list-style-type: none"> ● Замініть головну плату.
Світиться індикатор заповнення резервуару.	<ul style="list-style-type: none"> ● Резервуар встановлено неправильно. ● Резервуар переповнений. ● Резервуар знято. 	<ul style="list-style-type: none"> ● Спорожніть резервуар і замініть його.
Пристрій може працювати нормально, але не може запуснитися.	<ul style="list-style-type: none"> ● Встановлено занадто високу вологість. 	<ul style="list-style-type: none"> ● Якщо потрібно осушити повітря, натисніть кнопку вологості, щоб зменшити показник, щоб пристрій безперервно осушував повітря.

● Пристрій недостатньо осушує повітря

Погана ефективність осушення.	<ul style="list-style-type: none"> ● Перевірте, чи немає перешкод навколо пристрою. 	<ul style="list-style-type: none"> ● Переконайтеся, що осушувач не закритий шторами, жалюзі чи меблями.
	<ul style="list-style-type: none"> ● Повітряний фільтр забитий або забруднений. 	<ul style="list-style-type: none"> ● Очистіть фільтр.
	<ul style="list-style-type: none"> ● Двері та вікна в кімнаті відчинені. 	<ul style="list-style-type: none"> ● Переконайтеся, що всі двері та вікна та інші отвори, що виходять назовні, закриті.
	<ul style="list-style-type: none"> ● Кімнатна температура занадто низька. 	<ul style="list-style-type: none"> ● Висока температура посилює ефект осушення повітря, а низька знижує його. Цей прилад слід використовувати при температурі вище 5°C.

Коди несправностей

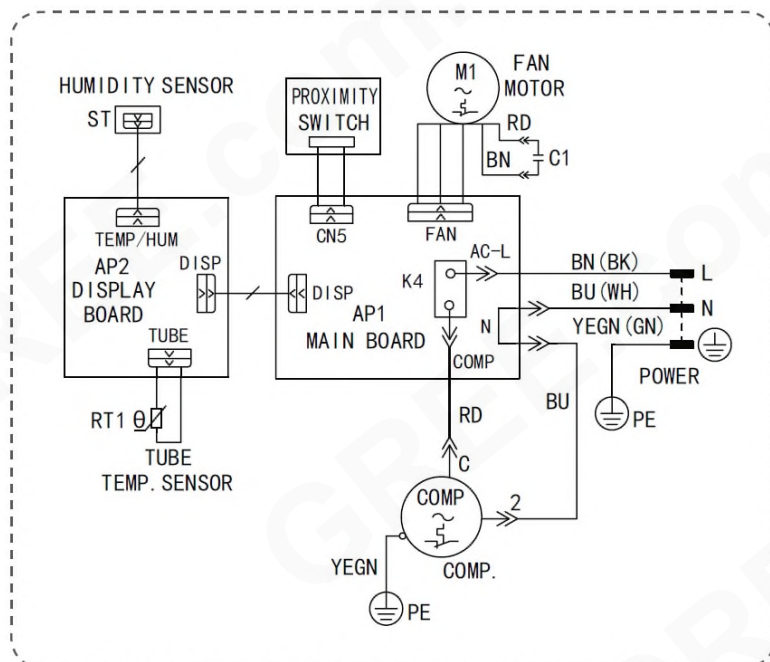
• Коди несправностей пристрою

№	Назва несправності	Код	Стан агрегату	Можливі причини
		Вікно дисплея		
1	Несправність датчика температури навколишнього середовища	F1	Компресор і двигун вентилятора зупиняються.	<ul style="list-style-type: none"> Датчик температури навколишнього середовища ослаблений або погано з'єднаний з клеюмою на платі дисплея.
				<ul style="list-style-type: none"> Якийсь елемент плати дисплея міг бути перевернутий, що призвело до короткого замикання.
				<ul style="list-style-type: none"> Датчик температури навколишнього середовища пошкоджено.
				<ul style="list-style-type: none"> Плата дисплея пошкоджена.
2	Несправність датчика температури труби	F2	Компресор і двигун вентилятора зупиняються. Ця кнопка недійсна.	<ul style="list-style-type: none"> Датчик температури на випарнику ослаблений або погано під'єднаний до роз'єму плати дисплея.
				<ul style="list-style-type: none"> Якийсь елемент плати дисплея міг бути перевернутий, що призвело до короткого замикання.
				<ul style="list-style-type: none"> Пошкоджено датчик температури на випарнику.
				<ul style="list-style-type: none"> Плата дисплея пошкоджена.
3	Несправність датчика вологості	L1		<ul style="list-style-type: none"> Коротке замикання датчика вологості. Датчик вологості пошкоджений. Плата дисплея пошкоджена.

№	Назва несправності	Код	Стан агрегату	Можливі причини
		Вікно дисплея		
4	Захист від відсутності холодоагенту	F0	Компресор припиняє роботу. Через 30 секунд вентилятор також припинить роботу.	<ul style="list-style-type: none"> • Витік холодоагенту. • Система заблокована.
5	Захист від високотемпературного перевантаження	H3	Компресор припиняє роботу. Через 30 секунд вентилятор також припинить роботу.	<ul style="list-style-type: none"> • Погані робочі умови навколишнього середовища. • Випарник і конденсатор забиті брудом. • Система не в нормі.

Електрична принципова схема

Електрична принципова схема може бути змінена без попередження. Будь ласка, зверніться до тієї, що на пристрої.



Вимога до кваліфікації обслуговуючого персоналу (ремонт повинен проводитись лише фахівцями).

а. Усі фахівці, які працюють із холодильною системою, повинні мати дійсний сертифікат, виданий авторитетною організацією, та кваліфікацію для роботи з холодильною системою, визнану у цій галузі.

б. Ремонт можливий лише у спосіб, запропонований виробником обладнання. Якщо для обслуговування та ремонту приладу потрібен інший технічний фахівець, ним має керувати людина, яка має кваліфікацію для використання легкозаймистого холодоагенту.

Підготовчі роботи з безпеки перед монтажем

Безпека повинна бути перевірена перед технічним обслуговуванням приладів з легкозаймистим холодоагентом для зниження небезпеки займання до мінімуму.

Робота повинна виконуватись відповідно до контрольованої процедури, щоб звести до мінімуму ризик присутності легкозаймистих газів або пару під час виконання роботи. Виявлення легкозаймистих холодоагентів

За жодних обставин не можна використовувати потенційні джерела займання для пошуку або виявлення витоків холодоагенту. Галогенний факел (або будь-який інший детектор із використанням відкритого вогню) не можна використовувати.

Перевірка середовища

- Весь обслуговуючий персонал та інші особи, які працюють поблизу, повинні бути проінструктовані про характер виконуваних робіт. Слід уникати роботи у закритих приміщеннях. Територія навколо робочого місця має бути обгороджена. Переконайтеся, що умови в межах зони є безпечними завдяки контролю за горючими матеріалами.
- Перед початком і під час роботи необхідно перевірити територію за допомогою відповідного детектора холодоагенту, щоб переконатися, що технік знає про потенційно токсичну або легкозаймисту атмосферу. Переконайтеся, що обладнання для виявлення витоків не іскрить, належним чином герметично або іскробезпечно.
- Жодна особа, яка виконує роботи з холодильною системою, не повинна використовувати будь-які джерела займання таким чином, щоб це могло призвести до ризику пожежі або вибуху. Усі можливі джерела займання, включно з курінням сигарет, слід тримати на достатній відстані від місця встановлення, ремонту, видалення та утилізації, під час яких холодоагент може потрапити в навколишній простір. Перед початком роботи необхідно оглянути територію навколо обладнання, щоб переконатися у відсутності небезпеки займистості або займання. Повинні бути розміщені таблички «Палити заборонено».
- Якщо на холодильному устаткуванні або будь-яких пов'язаних з ним частинах повинні проводитись якісь вогневі роботи, під рукою має бути відповідне обладнання для пожежогасіння. Тримайте порошковий вогнегасник або CO₂ вогнегасник поряд із зоною зарядки.
- Перед розгерметизацією системи або виконанням будь-яких вогневих робіт переконайтеся, що приміщення достатньо провітрюється. Вентиляція повинна зберігатися протягом періоду, коли виконуються роботи. Вентиляція повинна безпечно розсіювати будь-який випущений холодоагент і, бажано, викидати його назовні в атмосферу.

Посібник спеціаліста

Перевірка холодильного обладнання

При заміні електричних компонентів вони повинні відповідати призначенню та відповідати технічним характеристикам. Необхідно завжди дотримуватися рекомендацій виробника з технічного обслуговування та ремонту. У разі сумнівів зверніться за допомогою до технічного відділу виробника.

До установок, які використовують легкозаймисті холодоагенти, необхідно застосовувати такі перевірки:

- Фактична заправка холодоагентом залежить від розміру приміщення, в якому встановлені компоненти, що містять холодоагент;
- Вентиляційне обладнання та вентиляційні отвори працюють належним чином і не мають перешкод; Якщо використовується непрямий контур охолодження, слід перевірити вторинний контур на наявність холодоагенту;
- Маркування обладнання продовжує бути видимим і розбірливим. Нерозбірливі позначки та знаки виправити;
- Холодильна труба або компоненти повинні бути встановлені в такому місці, де мало ймовірно, що вони будуть піддаватися впливу будь-якої речовини, яка може спричинити корозію компонентів, що містять холодоагент, за винятком випадків, коли компоненти виготовлені з матеріалів, які за своєю природою стійкі до корозії або належним чином захищені від такої корозії.

Перевірка електричних пристроїв

Ремонт і технічне обслуговування електричних компонентів повинні включати початкові перевірки безпеки та процедури перевірки компонентів. Якщо існує несправність, яка може поставити під загрозу безпеку, то до ланцюга не можна підключати електроживлення, доки її не буде задовільно усунуто. Якщо несправність неможливо усунути негайно, але необхідно продовжити роботу, необхідно використовувати адекватне тимчасове рішення. Про це слід повідомити власника обладнання, щоб усі сторони були поінформовані.

Початкові перевірки безпеки повинні включати:

- Конденсатори розряджені: це має бути зроблено безпечним способом, щоб уникнути можливості іскріння;
- Під час заправки, відновлення або продування системи ніякі електричні компоненти та проводка під напругою не повинні впливати;
- Що є надійне заземлення.

Ремонт герметичних компонентів

При ремонті герметичних компонентів усі електричні джерела живлення повинні бути відключені від працюючого обладнання до зняття герметичних кришок і т.д. У разі крайньої необхідності забезпечення електропостачання обладнання під час обслуговування, у найбільш критичній точці має бути встановлена постійно діюча форма течешукача для попередження про потенційно небезпечну ситуацію.

Особливу увагу слід приділити тому, щоб гарантувати, що при роботі з електричними компонентами корпус не буде змінено таким чином, що це вплине на рівень захисту. Це повинно включати пошкодження кабелів, надмірну кількість з'єднань, клеми, що не відповідають вихідній специфікації, пошкодження ущільнень, неправильне встановлення сальників і т.д.

Посібник спеціаліста

- Переконайтеся, що пристрій надійно закріплено.
- Переконайтеся, що ущільнення або ущільнювальні матеріали не погіршилися настільки, що вони більше не служать для запобігання проникненню горючих газів. Запасні частини мають відповідати специфікаціям виробника.

ПРИМІТКА : Використання силіконового герметика може знизити ефективність деяких типів обладнання для виявлення витоків. Іскробезпечні компоненти не потрібно ізолювати перед роботою з ними.

Прокладка кабелів

Переконайтеся, що кабелі не піддаються зношенню, корозії, надмірному тиску, вібрації, гострим краям або будь-яким іншим негативним впливам навколишнього середовища. Перевірка також повинна враховувати вплив старіння або постійну вібрацію від таких джерел, як компресори або вентилятори.

Методи виявлення витоків

Наступні методи виявлення витоків вважаються прийнятними для всіх систем холодоагенту.

Для виявлення витоків холодоагенту можна використовувати електронні детектори витоків, але у випадку з легкозаймистими холодоагентами чутливість може бути недостатньою або може знадобитися повторне калібрування. (Обладнання для виявлення слід відкалібрувати в зоні, вільній від холодоагенту.) Переконайтеся, що детектор не є потенційним джерелом займання та підходить для використовуваного холодоагенту.

Обладнання для виявлення витоків має бути налаштовано на відсоток LFL холодоагенту та має бути відкалібровано відповідно до використовуваного холодоагенту, а відповідний відсоток газу (максимум 25 %) має бути підтверджено.

Рідини для виявлення витоків підходять для використання з більшістю холодоагентів, але слід уникати використання миючих засобів, що містять хлор, оскільки хлор може реагувати з холодоагентом та викликати корозію мідних труб.

Якщо є підозра на витік, весь відкритий вогонь необхідно загасити.

Якщо виявлено витік холодоагенту, який потребує паяння, весь холодоагент повинен бути вилучений із системи або ізольований (за допомогою запірної арматури) в частині системи, віддаленій від місця витoku. Для приладів, що містять легкозаймисті холодоагенти, безкисневий азот (OFN) повинен продуватися через систему як до, так і під час процесу паяння.

Видалення та евакуація

При відкритті контуру холодоагенту для ремонту або будь-якої іншої мети слід використовувати звичайні процедури. Однак для легкозаймистих холодоагентів важливо слідувати найкращій практиці, оскільки враховується займистість. Слід дотримуватися наступної процедури:

- видалити холодоагент;
- продути контур інертним газом;
- евакуйовувати;
- знову продути інертним газом;
- розкриття контуру шляхом розрізання чи паяння.

Посібник спеціаліста

Заправлений холодоагент повинен бути зібраний у відповідні балони. Для приладів, що містять легкозаймисті холодоагенти, система повинна бути «промита» з OFN для забезпечення безпеки пристрою. Цей процес може знадобитися повторити кілька разів. Для продування систем холодоагенту не можна використовувати стиснене повітря або кисень.

Для приладів, що містять легкозаймисті холодоагенти, промивання має бути досягнуто шляхом порушення вакууму в системі за допомогою OFN і продовження заповнення до тих пір, поки не буде досягнуто робочого тиску, потім скиданням в атмосферу і, нарешті, вакуумуванням. Цей процес слід повторювати доти, доки в системі не залишиться холодоагенту.

При використанні останнього завантаження OFN тиск у системі має бути знижено до атмосферного, щоб можна було виконувати роботи. Ця операція абсолютно необхідна, якщо має бути паяння трубопроводів.

Переконайтеся, що випускний отвір вакуумного насоса не знаходиться поблизу будь-яких джерел займання та що доступна вентиляція.

Процедури заправки

На додаток до звичайних процедур заправки повинні дотримуватися наступних вимог.

- Переконайтеся, що під час використання зарядного обладнання не відбувається забруднення різними холодоагентами. Шланги або лінії мають бути якомога коротшими, щоб мінімізувати кількість холодоагенту, що міститься в них.
- Балони слід тримати у вертикальному положенні.
- Переконайтеся, що перед заправкою системи холодоагентом, холодильну систему заземлено.
- Позначте систему після завершення заправки (якщо вона ще не завершена).
- Необхідно бути дуже обережним, щоб не переповити систему охолодження.

Перед повторним заправленням система повинна бути випробувана під тиском за допомогою нейтрального газу.

Після завершення заправки, але до введення в експлуатацію, система повинна бути перевірена на герметичність. Перед тим, як залишити майданчик, необхідно провести контрольне випробування на витік.

Виведення з експлуатації

Перед виконанням цієї процедури важливо, щоб технік повністю ознайомився з обладнанням та всіма його деталями. Рекомендується забезпечити безпечну евакуацію всього холодоагенту. Перед виконанням завдання необхідно взяти пробу оливи та холодоагенту на випадок, якщо буде потрібний аналіз перед повторним використанням відновленого холодоагенту. Важливо, щоб електроенергія була доступна на початок роботи.

a) Ознайомтеся з обладнанням та його роботою.

b) Електрично ізолюйте систему.

c) Перш ніж спробувати процедуру, переконайтеся, що:

- при необхідності є вантажно-розвантажувальне обладнання для роботи з балонами з холодоагентом;
- усі засоби індивідуального захисту наявні та використовуються правильно;
- процес відновлення весь час контролюється компетентною особою;
- обладнання для евакуації та балони відповідають відповідним стандартам.

d) Відкачайте систему холодоагенту, якщо можливо.

e) Якщо вакуум неможливий, зробіть колектор, щоб холодоагент можна було видалити із різних частин системи.

Посібник спеціаліста

- f) Перед евакуацією переконайтеся, що балон знаходиться на терезах.
- g) Запустіть евакуатор та дійте відповідно до інструкцій виробника.
- h) Не переповнюйте балон. (Не більше 80 % об'єму рідини).
- i) Не перевищуйте максимальний робочий тиск балона, навіть тимчасово.
- j) Коли балони заповнено належним чином і процес завершено, переконайтеся,

що балони та обладнання негайно вилучено з місця, а всі запірні клапани на обладнанні перекрито.

к) Відновлений холодоагент не можна заправляти в іншу систему охолодження, якщо він не очищений і не перевірений.

Маркування

Обладнання має бути марковано, що воно виведено з експлуатації та звільнено від холодоагенту. На етикетці має бути дата та підпис. Для приладів, що містять легкозаймисті холодоагенти, переконайтеся, що на обладнанні є етикетки, які вказують, що обладнання містить легкозаймистий холодоагент.

Recovery

Під час видалення холодоагенту із системи для обслуговування або виведення з експлуатації рекомендується безпечно видаляти весь холодоагент.

При перекачуванні хладагента в балони переконайтеся, що використовуються лише відповідні балони для збирання хладагента. Переконайтеся, що правильна кількість балонів для збирання всього заряду системи. Всі балони, що використовуються, призначені для утилізації холодоагенту і мають маркування для цього холодоагенту (тобто спеціальні балони для утилізації холодоагенту). Балони повинні бути укомплектовані запобіжним клапаном та відповідною запірною арматурою у хорошому робочому стані. Порожні балони для утилізації вакуумуються і по можливості охолоджуються до того, як відбудеться евакуація.

Обладнання для відновлення повинно бути в хорошому робочому стані з набором інструкцій щодо обладнання, яке є під рукою, і повинно бути придатним для відновлення всіх відповідних холодоагентів, включаючи, якщо це можливо, легкозаймисті холодоагенти. Крім того, набір відкаліброваних ваг повинен бути доступним і справним. Шланги повинні бути укомплектовані герметичними роз'єднувальними муфтами та у хорошому стані. Перед використанням регенераційної машини переконайтеся, що вона знаходиться в задовільному робочому стані, належним чином обслуговувалась і що всі пов'язані з нею електричні компоненти загерметизовані для запобігання займанню в разі викиду холодоагенту. У разі сумнівів проконсультуйтеся з виробником.

Витягнутий холодоагент повинен бути повернений постачальнику холодоагенту у правильному балоні для утилізації зі складанням відповідної накладної про передачу відходів. Не змішуйте холодоагенти в установках для утилізації і особливо в балонах.

Якщо необхідно видалити компресори або компресорні мастило, переконайтеся, що вони відвакумовані до прийняттого рівня, щоб займистий холодоагент не залишився в мастилі. Процес вакуумування має бути виконаний до компресора постачальникам. Для прискорення цього процесу слід використовувати електричний обігрів корпусу компресора. Злив мастила із системи повинен виконуватися безпечно.



GREE ELECTRIC APPLIANCES, INC. OF ZHUHAI

Адреса: Вест Цзіньцзі Роуд (West Jinji Road),
Цяньшань (Qianshan), Чжухай, провінція Гуандун, 519070,
Китай Тел.: +86 (756) 8522218
Факс: +86 (756) 8669426
E-mail: gree@gree.com.cn
Web: www.gree.com



600005062185