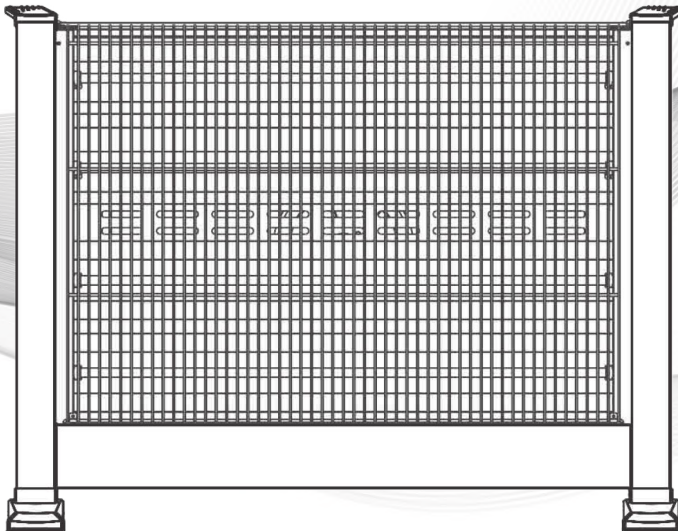


# ARDESTO

ОБІГРІВАЧ ІНФРАЧЕРВОНИЙ  
Інструкція з експлуатації

INFRARED HEATER  
Instruction manual



IHS-1650, IHS-2200, IHS-2800

## ПОПЕРЕДЖЕННЯ

---

Інфрачервоний обігрівач призначений для безпечної експлуатації. Тим не менш, встановлення, обслуговування та експлуатація обігрівача можуть бути небезпечними для недосвідченого користувача. Для вашої безпеки та безпеки інших, будь ласка, прочитайте цю інструкцію та дотримуйтесь цих правил безпеки і попереджень, щоб запобігти травмуванню або пошкодженню.

1. Перед використанням переконайтеся, що напруга електромережі відповідає класу обладнання.
2. Не торкайтеся до гарячих поверхонь приладу.
3. Призначено для використання в приміщеннях. Використовувати тільки в сухому середовищі.
4. Не використовуйте цей обігрівач безпосередньо біля ванни, душу або басейну.
5. Якщо ви не використовуєте прилад, відключіть прилад від електричної розетки.
6. Щоб запобігти ураженню електричними струмом, не занурюйте кабель живлення у воду або іншу рідину. Не беріться за вилку або шнур живлення вологими руками.
7. Використання додаткового обладнання, не рекомендованого виробником приладу, може призвести до отримання травм.
8. Щоб уникнути будь-яких небезпек, необхідно забезпечити достатній простір навколо обігрівача для ефективного охолодження та вентиляції.
9. Ніколи не розміщуйте легкозаймистий предмет або одяг зверху або поблизу обігрівача. Не використовуйте цей пристрій поблизу будь-яких займистих рідин або легкозаймистих матеріалів, таких як штори, меблі, полиці тощо, щоб уникнути пожежі. Відстань

між приладом і шторами, деревом, картоном, тканиною тощо, живими істотами та іншими приладами має бути не менше ніж 1 метр.

10. Перевірте, чи мережа електроживлення забезпечує напругу 220–240 В змінного струму, 50/60 Гц, і чи під'єднана лінія живлення до запобіжника. Номінал запобіжника повинен бути не менше 16 Ампер. Цей прилад слід використовувати із заземленою розеткою, яка має бути подалі від зони нагріву та гарячої поверхні. Крім того, слід перевірити, чи розетка не пошкоджена.
11. Не допускайте, щоб кабель живлення перебував у легкодоступному для дітей місці.
12. Використовуйте прилад виключно за призначенням.
13. Не просовуйте пальці або сторонні предмети між захисною решіткою.
14. Не залишайте прилад без нагляду під час використання.
15. Щоб відключити прилад від розетки, не тягніть за кабель живлення. Міцно тримайте за вилку і потягніть.
16. Гарантією не покриваються будь-які збитки, спричинені недотриманням цих інструкцій або будь-яким іншим неправильним використанням чи неправильним поводженням.
17. Призначено тільки для домашнього використання.
18. Цей прилад можуть використовувати діти у віці від 8 років та особи з обмеженими фізичними, чуттєвими або розумовими можливостями або з недостатністю досвіду й знань, якщо вони перебувають під постійним наглядом або їх проінструктовано щодо безпечного використання приладу та вони розуміють можливі небезпеки. Діти не повинні бавитися з приладом. Очищення та обслуговування споживачем не повинні здійснювати діти без нагляду.

19. Не використовуйте обігрівач, якщо кабель живлення пошкоджений. У разі пошкодження шнура живлення його заміну, щоб уникнути небезпеки, має проводити виробник, сервісна служба чи аналогічний кваліфікований персонал.
20. Для запобігання перегріванню цього приладу стежте, щоб вентиляційні отвори були чистими та вільними від усього, що може спричинити забруднення. Періодично перевіряйте всі отвори, щоб уникнути забруднення або пилу. Не накривайте прилад предметами і матеріалами.
21. Не можна використовувати цей обігрівач із програматором, таймером, окремою системою дистанційного керування чи будь-яким іншим пристроєм, який вмикає обігрівач автоматично, оскільки є ризик виникнення пожежі, коли обігрівач накрито або встановлено неправильно.
22. Постійний вплив інфрачервоного випромінювання високої інтенсивності в безпосередній близькості може бути шкідливим для очей або шкіри. Незважаючи на те, що інфрачервона труба не випромінює ультрафіолетове електромагнітне випромінювання, шкідливі опіки можуть виникнути, якщо користувач перебуває в тісному контакті з нагрівальною трубкою, що працює при високій інтенсивності. Через блискуче світло, яке випромінює інфрачервона трубка нагріву при повній інтенсивності, рекомендується, щоб очі були захищені від відблисків, якщо доводиться дивитися на нагрівальну трубку або випромінювання протягом тривалого часу. Використовуйте відповідні затінені лінзи або темні окуляри.
23. Температура частин приладу може перевищувати 200 °C, контакт з нагрівальною трубкою, відбивачем або частинами поблизу нагрівальної трубки може призвести до отримання опіків.

24. Не торкайтеся до обігрівача під час використання. Під час роботи прилад нагрівається до дуже високих температур. Після вимкнення обігрівач має охолонути протягом щонайменше 10 хвилин, перш ніж ви можете доторкнутися до нього.
25. Зверніть увагу на те, що дотримання всіх відповідних місцевих та національних електричних норм, а також на те, щоб безпечна електрична система заземлення була встановлена перед початком експлуатації приладу. Зверніться до відповідних процедур щодо встановлення.
26. Цей продукт містить матеріали, що підлягають переробці. Не викидайте цей продукт як несортвані побутові відходи. Будь ласка, утилізуйте це обладнання у своєму місцевому відділенні збору/переробки відходів.
27. Виконуйте ті самі правила пожежної безпеки, які ви дотримуєтеся при роботі з гарячою плитою, інфрачервоними обігрівачами високої інтенсивності, пропановими або ацетиленовими пальниками, паяльниками та іншим обладнанням, яке нагрівається.
28. Дізнайтеся, де знаходиться найближчий вогнегасник і як його використовувати.
29. Дізнайтеся, як гасити вогонь для усіх видів матеріалів, розташованих поблизу інфрачервоного обігрівача.
30. Обігрівач не повинен розташовуватися безпосередньо під електричною розеткою.
31. Не використовуйте прилад під час сну або коли ви перебуваєте далеко від місця розташування приладу.
32. Уникайте використання подовжувачів, надмірне нагрівання може спричинити пожежу. Якщо вам потрібно використовувати подовжувач, переконайтеся, що поперечний переріз кабелю становить щонайменше 2 мм<sup>2</sup> (14AWG).

33. Встановлюйте прилад під час використання на рівній гладкій поверхні. Не використовуйте на нерівних або нестійких поверхнях.
34. Дітей віком до 3 років потрібно тримати якнайдалі від приладів, якщо не забезпечено постійне спостереження за ними.
35. Діти віком від 3 до 8 років можуть вмикати/вимикати прилад тільки за умови, якщо прилад розміщено/встановлено у нормальному передбаченому для нього робочому положенні. Крім того, дітям має бути надано відповідний нагляд чи інструкції щодо безпечного користування приладом, та якщо вони усвідомили ризики небезпеки, які можуть виникнути під час використання приладу. Діти віком від 3 до 8 років не повинні підключати прилад до мережі електроживлення (штепсельної розетки), регулювати і чистити прилад чи виконувати роботи з технічного обслуговування, що здійснює користувач.

**УВАГА! Окремі частини цього виробу можуть бути дуже гарячими і спричинити опіки. Особливу увагу треба приділити тому, де перебувають діти та вразливі особи.**



**УВАГА! Для запобігання перегріву накривати пристрій не можна! Не перекривайте вентиляційні канали.**

**УВАГА! Цей обігрівач не обладнано пристроєм регулювання температури в кімнаті. Не можна використовувати цей обігрівач у малих приміщеннях, коли там перебувають особи, які не здатні залишити приміщення самостійно, якщо не забезпечено постійне спостереження за ними.**

Шановний покупець,  
Дякуємо за те, що вибрали наш продукт. Ми рекомендуємо вам уважно прочитати цей посібник користувача перед використанням інфрачервоного обігрівача та зберігати його, щоб характеристики придбаного вами інфрачервоного обігрівача довго залишалися такими ж, як і в перший день, а сам обігрівач працював оптимально та ефективно.

### **Примітка:**

Ця інструкція з експлуатації розроблена для кількох моделей. Ваш прилад може не мати деяких функцій, зазначених у посібнику. Ці функції позначені знаком \*.

Цей прилад призначено для домашнього використання. Він не призначений для комерційного використання.

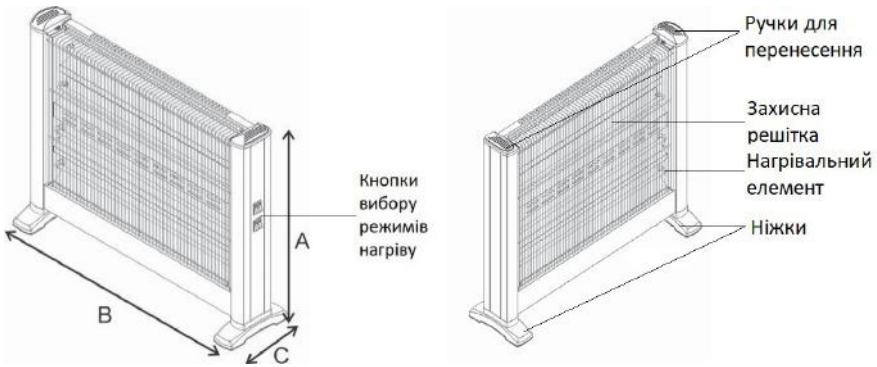
## **КОМПЛЕКТАЦІЯ**

1. Обігрівач інфрачервоний – 1 шт.
2. Інструкція користувача (містить гарантійний талон) – 1 шт.

## **ТЕХНІЧНІ ХАРАКТЕРИСТИКИ**

Модель	Висота, мм (А)	Ширина, мм (В)	Глибина, мм (С)	Максимальна потужність, Вт	Електромережа	Потужність в режимі нагріву 1, Вт	Потужність в режимі нагріву 2, Вт	Потужність в режимі нагріву 3, Вт	Потужність в режимі нагріву 4*, Вт
IHS-1650	445	545	172	1650	220-240 В~ 50/60 Гц	550	1100	1650	-
IHS-2200	535	545	172	2200	220-240 В~ 50/60 Гц	550	1100	1650	2200
IHS-2800	575	726	172	2500	220-240 В~ 50/60 Гц	625	1250	1875	2500

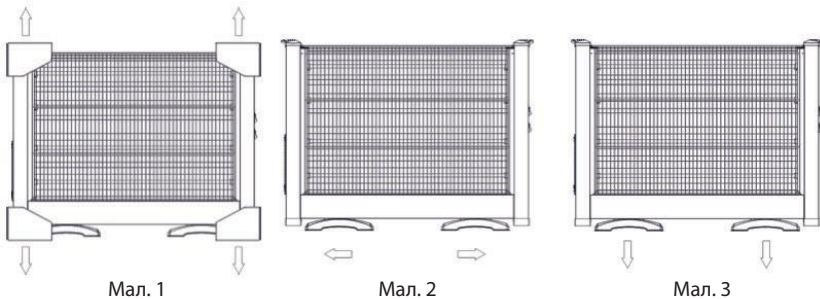
## ОПИС ПРИЛАДУ



Цей пристрій виготовлено з дотриманням чинних правил і норм безпеки.

**ПРИМІТКА:** параметри, заявлені в маркуванні на пристрої або в інших друкованих документах, що постачаються разом із виробами, є параметрами, отриманими в лабораторних умовах відповідно до певних стандартів. Ці параметри можуть змінюватися залежно від використання та умов навколишнього середовища.

## ВСТАНОВЛЕННЯ ОБГРІВАЧА

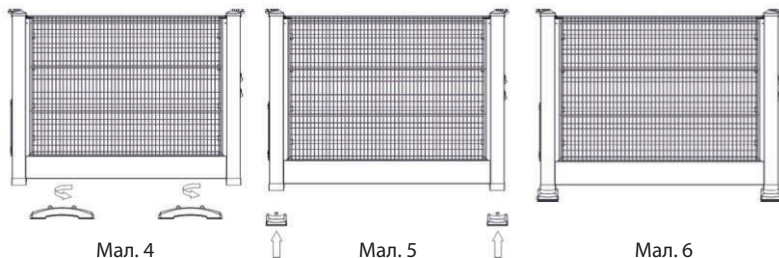


1. Відкрийте пакувальну коробку та вийміть нагрівач з коробки, зніміть захисний пакет і пінопласт з нагрівача (Малюнок 1).
2. Відкрутіть ніжки, встановлені на виробі, та вийміть їх із виступів (Малюнки 2,3,4).
3. Поверніть ніжки та зафіксуйте їх на корпусі виробу за допом-






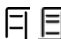
огою викрутки (Малюнок 5).

4. Встановіть пристрій на ніжки, щоб підготувати його до використання (Малюнок 6).



## ПАНЕЛЬ КЕРУВАННЯ



	Режим нагріву 1
	Режим нагріву 2
	Режим нагріву 3
	Режим нагріву 4*

## ВИКОРИСТАННЯ ОБІГРІВАЧА

- Не використовуйте продукт, якщо його частини відсутні, зламані або пошкоджені. Зверніться в авторизований сервісний центр.
- Не накривайте пристрій. Не торкайтеся пристрою вологими або мокрими руками.

**УВАГА:** Слідкуйте за тим, щоб до розетки, до якої під'єднано обігрівач, не підключалися інші електроприлади з високою потужністю.

- Вставте вилку шнура живлення обігрівача у відповідну заземлену розетку.
- Оберіть необхідний режим нагріву шляхом натискання відповідного перемикача на панелі керування.

**Завдяки вбудованому термостату пристрій може періодично вмикатися та вимикатися під час роботи. Ці періоди можуть змінюватись залежно від встановленого режиму нагріву та температури навколишнього середовища.**

Після використання обігрівача переведіть перемикачі панелі керування у положення «вимкнено» та вийміть вилку шнура живлення з розетки.

***Примітки:***

При першому вмиканні нагрівальний елемент обгорає, тому можлива поява невеликої кількості диму або стороннього запаху. Це допустимо, через деякий час дим та запах зникнуть. Рекомендується провітрити приміщення

Обігрівач має систему безпеки від перекидання.

У разі будь-якого перекидання спрацює система безпеки та вимкне живлення пристрою. Вимкніть пристрій, витягніть вилку шнура живлення з розетки та переконайтеся, що причина перекидання усунена. Після чого поверніть обігрівач у робоче положення та знову увімкніть його.

**Зверніть увагу:** якщо пристрій не використовується протягом тривалого періоду часу, а також під час чищення або технічного обслуговування або переміщення, обігрівач повинен бути вимкнений і відключений від електричної розетки.

Періодична перевірка та видалення забруднень забезпечать безпечне використання пристрою.

## ДОГЛЯД ЗА ПРИЛАДОМ

---

Регулярне та ретельне очищення допоможе обігрівачеві ефективно та безперебійно працювати протягом багатьох років.

Рефлектор (відбиваюче дзеркало) і трубки з кварцового скла потрібно перевіряти принаймні раз на місяць на предмет забруднення. У разі забруднення слід дотримуватися інструкцій з очищення. Залежно від кількості пилу в середовищі використання, зазначені перевірки слід виконувати частіше.

Під час чищення приладу та після тривалого зберігання рекомендується перевіряти шнур та вилку живлення. Якщо на шнурі живлення або вилці є пошкодження, не використовуйте пристрій та зверніться до авторизованого сервісного центру стосовно заміни пошкоджених елементів.

Рекомендується замінювати рефлектор кожні два роки для ефективнішої роботи приладу. Рефлектор має бути замінений авторизованим сервісним центром.

Чистий відбивач забезпечує максимальну ефективність обігріву.

Щоб очистити обігрівач, виконайте наведені нижче дії:

1. Перед очищенням приладу вийміть кабель живлення з розетки.
2. Переконайтеся, що обігрівач охолонув.
3. Корпус обігрівача можна очищувати м'якою злегка вологою тканиною або м'якою щіткою. Не використовуйте абразивні миючі засоби для очищення пристрою. Після чищення протріть пристрій м'якою тканиною. Уникайте потрапляння рідини до внутрішніх частин приладу.

4. Якщо рефлектор (відбиваюче дзеркало) і трубки з кварцового скла забруднені, їх слід очистити сухим повітрям ззовні, не знімаючи захисну решітку приладу.
5. Не чистіть прилад пароочисниками.
6. Не використовуйте спирт, бензин, абразивні засоби, лак для меблів або грубі щітки для чищення приладу. Це може призвести до пошкодження поверхні обігрівача.
7. Не занурюйте обігрівач у воду.
8. Зачекайте, щоб поверхня приладу повністю просохла, перш ніж увімкнути обігрівач.

## ЗБЕРІГАННЯ

---

Зберігайте обігрівач у прохолодному, сухому місці, коли він не використовується, щоб запобігти попаданню на його поверхню пилу та бруду. Використовуйте пакування для зберігання обігрівача.

## ВИРІШЕННЯ ПРОБЛЕМ

---

У випадку проблем з роботою пристрою, будь ласка, перевірте наведені нижче рекомендації, перед тим як звернутися до сервісного центру

Проблема	Рекомендації
Прилад не працює	Перевірте, чи прилад правильно підключено до мережі живлення
	Переконайтеся, що прилад знаходиться у вертикальному положенні
	Перевірте, чи знаходяться перемикачі увімкнення/вимкнення приладу у режимі УВІМКНЕНО
	Перевірте, чи немає проблем з електропостачанням будинка або квартири

## ПРАВИЛЬНА УТИЛІЗАЦІЯ ПРИЛАДУ

---



Цей пристрій не підлягає утилізації разом зі звичайними побутовими відходами, оскільки він складається з перероблюваних деталей. Зверніться в найближчий пункт утилізації відходів, щоб здати цей пристрій на переробку для повторного використання. Зберігайте пакувальні матеріали в недоступному для дітей місці або утилізуйте їх відповідно до інструкцій з утилізації. Не викидайте пристрій та його упаковку разом зі звичайними побутовими відходами.

## WARNING

---

The infrared heater is designed for safe operation. Nevertheless, installation, maintenance and operation of the heater can be dangerous for a careless operator. For your safety and the safety of others, please read the instructions in this USER MANUAL and follow these safety practices in order to prevent damage or injury.

1. Check that the mains voltage corresponds to the rating of the appliance before operating.
2. Do not touch hot surfaces.
3. For indoor use only. For dry location only.
4. Do not use near or in the immediate vicinity of a bath or swimming pool or any source of liquid
5. Unplug from socket outlet when not in use.
6. To protect against electric shock, do not immerse cord or plug in water or any other liquid. Do not handle the plug or power cord with wet hands.
7. The use of accessory attachments not recommended by the appliance manufacturer, may cause injury.
8. Allow adequate safe spacing around the heater for cooling and ventilation to avoid any hazards.
9. Never place flammable objects or clothing on top or near the heater. Do not operate this appliance in the vicinity or near any flammable liquids or flammable material to avoid a fire hazard such as curtains, furniture, shelves, etc. There must be at least 1 m distance between the appliance and curtains, wood, cardboard, cloth etc. materials, living beings and other appliances.
10. Check if the main power line provides 220-240V AC, 50/60Hz and if the power line is connected to a fuse. Fuse rating shall be 16 Amperes. This device should be used with a grounded socket and the grounded socket should be away from the heating area and the hot surface. Also, it must be checked that the socket is not damaged.

11. Do not allow cord to overhang the counter top where it can be easily pulled by children.
12. Do not use this appliance for anything else other than its intended use.
13. Do not put fingers or foreign objects into the grate while in operation.
14. Do not leave the appliance unattended when in use.
15. To remove plug from outlet, do not pull on supply cord. Grasp plug firmly and pull to remove.
16. No liability can be accepted for any damage caused by non-compliance with these instructions or any other improper use or mishandling.
17. This appliance is for household use only.
18. This appliance is not intended for use by persons (including children) with reduces physical, sensory or mental capabilities or lack of experience and knowledge unless they have been given supervision or instruction concerning the use of the appliance by a person responsible for their safety. Children should be supervised to ensure they do not play with the appliance.
- 19 If the supply cord is damaged in any way, it must be replaced by the manufacturer or its service agent or a similarly qualified person in order to avoid a hazard.
20. To prevent overheating of this appliance, keep the air inlets and outlets clean and free of anything that may cause blockage. Check all inlets and outlets from time to time to ensure it is clear of any dirt or dust accumulation.
21. This appliance is not intended to be operated by means of an external timer or separate remote-control system.
22. Continuous exposure to high intensity infrared radiation at close proximity could be harmful to eyes or skin. Although infrared heating tube does not emit

ultra violet electromagnetic radiation, harmful burns could still result if an operator is in close contact with heating tube being operated at high intensity. Because of the brilliant light emitted by infrared heating tube at full intensity, is recommended that the eyes be shielded from the glare if observing the heating tube or radiant that chamber for an extended period of time. Use suitable shaded lenses or dark glasses.

23. Parts of the heater may exceed 200°C. Contact with the heating tube, reflector, or metal parts near the heating tube, may cause severe BURNS.
24. NEVER place hands under the heating elements. ALWAYS allow heating element to cool at least 10 minutes before touching the heating tube or adjacent parts.
25. Observe that all applicable local and national electrical codes are met and a safe electrical ground system is installed before attempting to operate the heater. Refer to the proper installation procedures.
26. This product contains recyclable materials. Do not dispose this product as unsorted municipal waste. Please contact your local municipality for the nearest collection point.
27. Obey the same fire safety rules you observe when you work with hot plate, high intensity infrared heaters, propane or acetylene torches, soldering irons, and other equipment that gets very hot.
28. Know where the nearest fire extinguisher is located and how to use it.
29. Know how to put out fire from all types of material near the infrared heater.
30. Statement: heater is not located immediately below a socket-outlet.
31. Do not use the appliance while sleeping or while you're away from where the appliance is located.
32. Avoid using extension cords, excessive heating may cause fire. If you have to use an extension cord, make sure that



the cable cross-section is at least 2 sq. mm (14AWG).

33. Your device must stand on a level and smooth surface during use. Do not use on uneven or unstable surfaces.
34. Children of less than 3 years should be kept away unless continuously supervised.
35. Children aged from 3 years and less than 8 years shall only switch on/off the appliance provided that it has been placed or installed in its intended normal operating position and they have been given supervision or instruction concerning use of the appliance in a safe way and understand the hazards involved. Children aged from 3 years and less than 8 years shall not plug in, regulate and clean the appliance or perform user maintenance.

**CAUTION! Some parts of this product can become very hot and cause burns! Particular attention has to be given where children and vulnerable people are present!**



**WARNING: In order to avoid overheating, do not cover the heater. Never close the ventilation channels.**

**WARNING! This heater is not equipped with a device to control the room temperature. Do not use this heater in small rooms when occupied by persons not capable of leaving a room on their own, unless constant supervision is provided.**

Dear Customer,

Thank you for relying on our products. We advise you to read this user manual thoroughly before using the infrared heater and keep it permanently so that the features of the infrared heater you have purchased will stay the same as the first day for a long time and serve in an optimum efficient way.

**NOTE:**

This Instruction Manual is prepared for multiple models. Your appliance may not feature some functions specified in the manual. These functions are marked by the sign \*.

This appliance is intended for domestic use. It is not intended for commercial use.

## EQUIPMENT

---

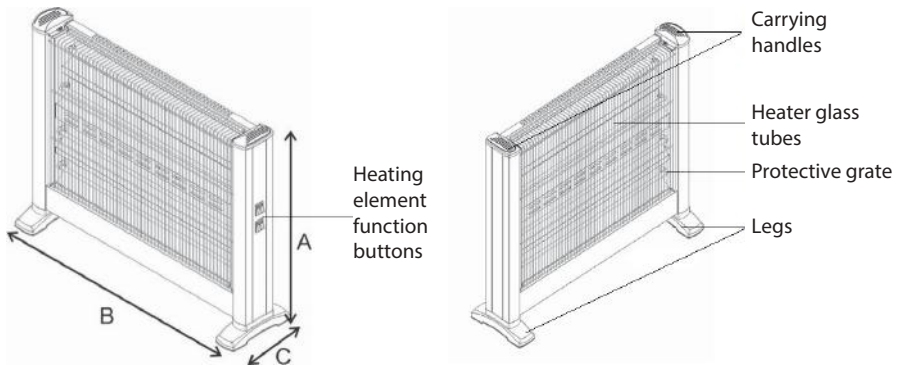
1. Infrared heater - 1 pc.
2. Instruction manual (with warranty card included) - 1 pc.

## SPECIFICATIONS

---

Model	Height, mm (A)	Width, mm (B)	Depth, mm (C)	Rated Power (W)	Supply	Mode 1 Power, W	Mode 2 Power, W	Mode 3 Power, W	Mode 4 Power*, W
IHS-1650	445	545	172	1650	220-240V ~, 50/60 Hz	550	1100	1650	-
IHS-2200	535	545	172	2200	220-240V ~, 50/60 Hz	550	1100	1650	2200
IHS-2800	575	726	172	2500	220-240V ~, 50/60 Hz	625	1250	1875	2500

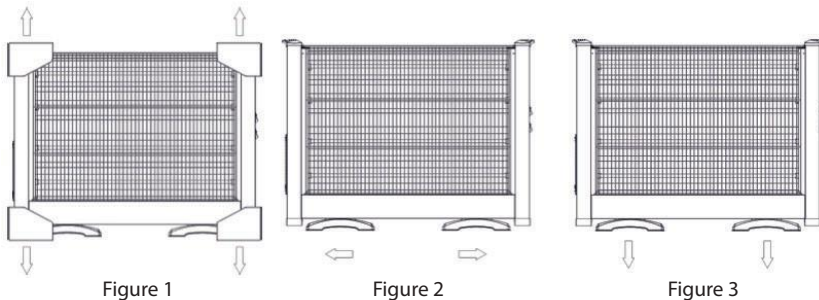
## DEVICE DESCRIPTION



This product has been produced in accordance with safety rules and directives in force.

**NOTE:** The values stated in the markings on the product or in other printed documents provided with the products are the values obtained in the laboratory environment in respect of the relevant standards. These values may change according to the use and ambient conditions of the product.

## DEVICE ASSEMBLY



1. Open the packaging box and remove the heater from the box, remove the safety bag and foams from the heater (Figure 1).
2. Move the legs installed on the product outward and take them out of their tabs (Figures 2,3,4).
3. Rotate the legs and fix them to the leg inner on the heater with

the help of a screwdriver (Figure 5).

4. Turn the device upside down and place it on its legs. The device is ready for use (Figure 6).

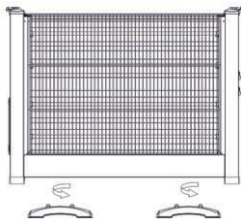


Figure 4

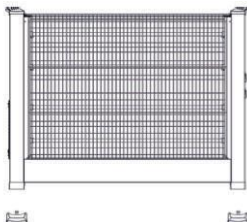


Figure 5

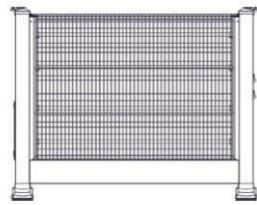


Figure 6

## CONTROL PANEL

---



	Power Mode 1
	Power Mode 2
	Power Mode 3
	Power Mode 4*

## OPERATING THE DEVICE

---

- Do not use the product if their parts are absent, broken or damaged. Contact to the Authorized Service.
- Do not cover the product with anything. Do not touch the product with damp and wet hands.

**ATTENTION:** Make sure that no other high-power electrical appliances are connected to the outlet to which the heater is connected.

- Plug your device's plug into a suitable grounded outlet.
- Select the required heating mode by pressing the corresponding switch on the control panel.

**Due to the inner thermostat, the device may turn on and off periodically during operation. These periodic times may vary depending on the mode in which the device operates and the ambient temperature.**

After using the heater, turn the control panel switches to the «off» position and unplug the power cord from the outlet.

**Notes:**

While the first switching on the heating element burns, therefore occurrence of a small amount of smoke or foreign smell is possible. It is normal, after some time the smoke and smell will disappear. It is recommended to ventilate the room.

The heater has a tip-over safety system.

In the event of any tip over the safety system will activate and turn off the device's power. Turn off the device, unplug the power cord from the outlet and make sure that the cause of the tipping over is eliminated. After that return the heater to the working position and turn it on again.

**Please note:** If the device is not used for a long period of time, as well as during cleaning or maintenance or moving, the heater must be turned off and unplugged from the electrical outlet.

Periodic inspection and removal of contamination will ensure safe use of the device.

## MAINTENANCE AND CLEANING

---

Regular and thorough cleaning will help your infrared heater work efficiently for many years without problems.

Reflector (reflecting mirror) and quartz glass tubes must be checked at least once a month against dirt. If dirty, cleaning and maintenance instructions should be applied. Depending on the amount of dust in the usage environment the said checks should be performed more frequently.

When cleaning the device and after long-term storage it is recommended to check the power cord and plug. If the power cord or plug is damaged do not use the device and contact an authorized service center for replacement of the damaged parts.

It is recommended to replace the reflector every two years for more efficient operation of the appliance. Reflector must be replaced by authorized service.

A clean reflector ensures that the heating efficiency of the appliance is maximum.

To clean your heater, follow steps below:

1. Unplug the power cord for your safety before cleaning your appliance.
2. Make sure the heater is cool before continuing
3. To keep the heater clean, the outer shell maybe cleaned with a soft, damp cloth. Do not use abrasive detergents to clean the device. After cleaning, dry the unit with a soft cloth. **CAUTION: DO NOT** let liquids enter the heater.
4. If the reflector (reflecting mirror) and quartz glass tubes are dirty, they should be cleaned with dry air from outside without opening the protective wire grate of the device.

5. DO NOT clean your appliance using steam cleaners.
6. DO NOT use alcohol, gasoline, abrasive powders, furniture polish or rough brushes to clean the heater. This may cause damage or deterioration to the surface of the heater.
7. DO NOT immerse the heater in water
8. Wait until the heater is completely dry before use.

## STORAGE

---

Store the heater in a cool, dry place when not in use to prevent dust and dirt from getting on its surface. Use the packaging to store the heater.

## TROUBLESHOOTING

---

In case of problems with the operation of the device, please check the recommendations below before contacting the service center

Trouble	Solution Recommendations
The device does not work	Check whether the device is correctly connected to the power supply
	Make sure the device is in a vertical position
	Check that the device's on/off switches are in the ON position
	Check if there are any problems with the electricity supply to the house

## CORRECT DISPOSAL OF THE APPLIANCE

---



This device should not be disposed of as it consists of recyclable parts. Please contact the nearest collection center to recycle this device. Keep the packaging materials out of the reach of children or dispose of them by classifying them in accordance with the waste instructions. Do not dispose of your device and its packaging with normal household waste.

## Умови гарантії:

---

Завод гарантує нормальну роботу виробу протягом 12 місяців з моменту його продажу за умови дотримання споживачем правил експлуатації і догляду, передбачених цією інструкцією.

Термін служби виробу 5 років.

Щоб уникнути непорозумінь, переконливо просимо Вас уважно вивчити Інструкцію з експлуатації, умови гарантійних зобов'язань, перевірити правильність заповнення гарантійного талона. Гарантійний талон дійсний тільки за наявності правильно та чітко зазначених: моделі, серійного номера виробу, дати продажу, чітких відбитків печаток фірми-продавця, підпису покупця. Модель та серійний номер виробу повинні відповідати зазначеним у гарантійному талоні.

При порушенні цих умов, а також у випадку, коли дані, зазначені в гарантійному талоні змінені, стерті або переписані, гарантійний талон визнається недійсним.

Налаштування та установка (монтаж, підключення тощо) виробу, описані в документації, що додається до нього, можуть бути виконані як самим користувачем, так і фахівцями УСЦ відповідного профілю і фірм-продавців (на платній основі). При цьому особа (організація), що встановила виріб, несе відповідальність за правильність і якість установки (налаштування). Просимо Вас звернути увагу на важливість правильної установки виробу як для його надійної роботи, так і для отримання гарантійного та безкоштовного сервісного обслуговування. Вимагайте від спеціаліста з налаштування внести всі необхідні відомості про установку до гарантійного талона.

У разі виходу виробу з ладу протягом гарантійного терміну експлуатації з вини виробника, власник має право на безкоштовний гарантійний ремонт при пред'явленні правильно заповненого гарантійного талона, виробу в заводській комплектації та упаковці до гарантійної майстерні або до місця придбання. Задоволення претензій споживача через провину виробника провадиться відповідно до закону «Про захист прав споживачів». При гарантійному ремонті термін гарантії подовжується на час ремонту та пересилання.

## Warranty conditions:

---

The plant guarantees normal operation of the product within 12 months from the date of the sale, provided that the consumer complies with the rules of operation and care provided by this Manual.

Service life of the product is 5 years.

In order to avoid any misunderstanding we kindly ask you to carefully study the Owner's Manual, the terms of warranty, and check the correctness of filling the Warranty Card. The Warranty Card is valid only if the following information is correctly and clearly stated: model, serial number of the product, date of sale, clear seals of the company-seller, signature of the buyer. The model and serial number of the product must correspond to those specified in the Warranty Card.

If these terms are violated, and if the information specified in the Warranty Card is changed, erased or rewritten, the Warranty Card is considered invalid.

Setup and installation (assembly, connection, etc.) of the appliance are described in the attached documentation; they can be carried out both by the user, and by specialists having the necessary qualification sent by USC or selling companies (on a paid basis). In this case, the person (the institution) installing the appliance shall be responsible for the correctness and quality of installation (setup). Please pay attention to the importance of the correct installation of the appliance, both for its reliable operation, and for obtaining warranty and free service. Require the installation specialist to enter all the necessary information about the installation in the Warranty Card.

In case of failure of the appliance during the warranty period by the fault of the manufacturer, the owner is entitled to free warranty repair upon presentation of the correctly filled Warranty Card together with the appliance in the factory configuration packed in the original packaging to the warranty workshop or the place of its purchase. Satisfaction of the customer's claim due to the fault of the manufacturer shall be made in accordance with the law «On Protection of Consumers' Rights». In the case of warranty repair the warranty period shall be extended for the period of repair and shipment.



Шановний Покупець! Вітаємо Вас з придбанням приладу торговельної марки ARDESTO, який був розроблений та виготовлений у відповідності до найвищих стандартів якості, та дякуємо Вам за те, що Ви обрали саме цей прилад.

Просимо Вас зберігати талон протягом гарантійного періоду. При купівлі виробу вимагайте повного заповнення гарантійного талону.

1. Гарантійне обслуговування здійснюється лише за наявності правильно і чітко заповненого оригінального гарантійного талону, у якому вказані: модель виробу, дата продажу, серійний номер, термін гарантійного обслуговування, та печатки фірми-продавця.\*
2. Строк служби побутової техніки складає 5 років.
3. Виріб призначений для використання у споживчих цілях. У разі використання виробу в комерційній діяльності продавець/виробник не несуть гарантійних зобов'язань, сервісне обслуговування виконується на платній основі.
4. Гарантійний ремонт виконується впродовж терміну, вказаного в гарантійному талоні на виріб, в уповноваженому сервіс-центрі на умовах та в строки, визначені чинним законодавством України.
5. Виріб знімається з гарантії у випадку порушення споживачем правил експлуатації, викладених в інструкції з виробу.
6. Виріб знімається з гарантійного обслуговування у випадках:
  - використання не за призначенням та не у споживчих цілях;
  - механічні пошкодження;
  - пошкодження, що виникли у наслідок потрапляння всередину виробу сторонніх предметів, речовин, рідин, комах;
  - пошкодження, що викликані стихійними лихами (дощем, вітром, блискавкою та ін.), пожежею, побутовими факторами (надмірна вологість, запиленість, агресивне середовище та ін.);
  - пошкодження, що викликані невідповідністю параметрів живлення, кабельних мереж державним стандартам та інших подібних факторів;
  - при експлуатації обладнання в електромережі з відсутнім єдиним контуром заземлення;
  - при порушенні пломб встановлених на виробі;
  - відсутності серійного номера пристрою, або неможливості його ідентифікувати.
7. Гарантія не розповсюджується на витратні матеріали та аксесуари, а також фільтри, полиці, ящики, підставки та інші ємності для зберігання продуктів.
8. Термін гарантійного обслуговування складає 12 місяців з дня продажу.

\* Відривні талони на технічне обслуговування надаються авторизованим сервісним центром.

Комплектність виробу перевірено. Із умовами гарантійного обслуговування ознайомлений, претензій не маю.

Підпис покупця \_\_\_\_\_

**Авторизований сервісний центр ІП «І-АР-СІ»**

**Адреса: вул. Марка Вовчка, 18-А, Київ, 04073, Україна**

**Тел.: 0 800 300 345; (044) 230 34 84; 390 55 12**

**[www.erc.ua/service](http://www.erc.ua/service)**

# WARRANTY CARD



Dear Buyer! Congratulations on your purchase of the ARDESTO brand appliance, which was designed and manufactured in accordance with the highest quality standards, and we thank you for choosing this particular instrument.

**We ask you to keep the coupon during the warranty period. When purchasing a product, require a full warranty card.**

1. Warranty service is carried out only if there is a correctly and clearly filled original warranty card, which indicates: product model, date of sale, serial number, warranty service period, and the seller's seal. \*
2. The service life of household appliances is 5 years.
3. The product is intended for consumer use. When using the product in commercial activities, the seller / manufacturer does not bear warranty obligations, after-sales service is performed on a paid basis.
4. Warranty repair is carried out within the period specified in the warranty card for the product in an authorized service center on the conditions and terms determined by applicable law.
5. The product is withdrawn from the warranty in case of violation by the consumer of the operating rules set forth in the instruction manual.
6. The product is removed from warranty service in the following cases:
  - misuse and non-consumer use;
  - mechanical damage;
  - damage caused by the ingress of foreign objects, substances, liquids, insects;
  - damage caused by natural disasters (rain, wind, lightning, etc.), fire, domestic factors (excessive humidity, dust, aggressive environment, etc.)
  - damage caused by non-compliance of power and cable network parameters with state standards and other similar factors;
  - when operating equipment in the power supply network with a missing single ground loop;
  - in case of violation of seals installed on the product;
  - lack of serial number of the device, or inability to identify it.
7. The warranty does not cover consumables and accessories, as well as filters, shelves, drawers, stands and other containers for storing products.
8. The warranty period is 12 months from the date of sale.

\* Tear-off maintenance tickets are provided by an authorized service center.

**The completeness of the product is checked. I have read the terms of the warranty service, no complaints.**

**Customer Signature** \_\_\_\_\_

# Warranty card/Гарантійний талон

Product information/Інформація про виріб

Product/Виріб

Model/Модель

Serial number/Серійний номер

Seller Information/Інформація про продавця

Trade organization name/Назва торгової організації

The address/Адреса

Date of sale/Дата продажу

Seller stamp/Штамп продавця

---

## Coupon/Талон № 3

Seller stamp/  
Штамп продавця/

Date of the application/Дата звернення

Cause of damage/Причина пошкодження

Date of completion/Дата виконання

---

## Coupon/Талон № 2

Seller stamp/  
Штамп продавця/

Date of the application/Дата звернення

Cause of damage/Причина пошкодження

Date of completion/Дата виконання

---

## Coupon/Талон № 1

Seller stamp/  
Штамп продавця/

Date of the application/Дата звернення

Cause of damage/Причина пошкодження

Date of completion/Дата виконання

**ARDESTO**