

РУКОВОДСТВО ПО УСТАНОВКЕ ДИФFUЗОРА

RONDO-100/ RONDO-125 / RONDO-160

ERGOVENT

Подготовка диффузора	17 стр.
Способ установки № 1	18 стр.
(подключение посредством гибкой гофрированной трубы)	
Способ установки № 2	19 стр.
(подключение посредством стандартной коробки, когда гипсокартонный потолок еще не установлен)	
Способ установки № 3	21 стр.
(подключение посредством стандартной коробки, когда гипсокартонный потолок уже установлен)	
Отделка встроенного диффузора	23 стр.
Уход за диффузором	24 стр.

ПОДГОТОВКА ДИФFUЗОРА

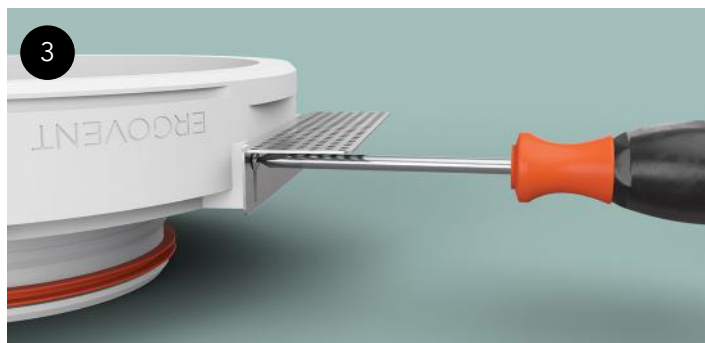
Выньте диффузоры и боковые держатели из коробок. Осмотрите каждый диффузор на предмет наличия трещин на корпусе. Крышки оставьте в коробках (рис. 1) – они понадобятся только во время покраски.



Затяните боковые крепежные элементы. Их можно приспособить для 1 или 2 слоев гипсокартона.

1 слой: деталь опирается на бортик (рис. 2).

2 слой: крепежный элемент совмещается с выступающим краем корпуса (рис. 3).



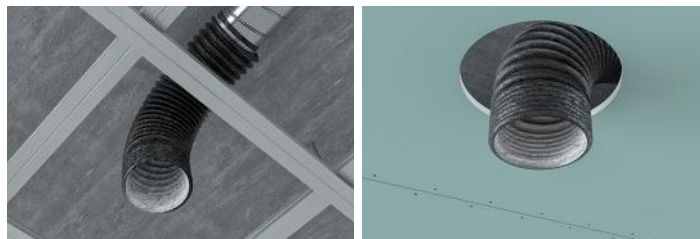
ВЫБОР СПОСОБА УСТАНОВКИ

- Существует три возможных способа установки. Какой подойдет в вашем случае, узнаете по рисункам, отображающим разные ситуации. Выберите способ установки, наиболее подходящий для вашей ситуации, и следуйте ему.

СПОСОБ УСТАНОВКИ № 1 (стр. 18)

СИСТЕМА МЕТАЛЛИЧЕСКИХ ВОЗДУХОВОДОВ

Подключение: посредством гибкой гофрированной трубы.

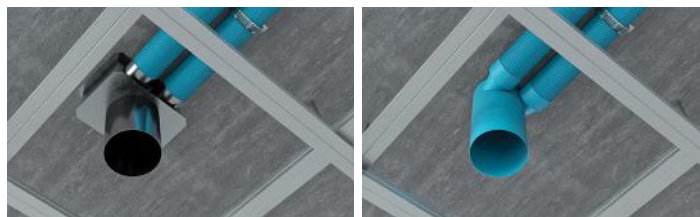


СПОСОБ УСТАНОВКИ № 2 (стр. 19)

СИСТЕМА ПЛАСТИКОВЫХ ВОЗДУХОВОДОВ, 75 ММ.

Подключение: посредством распределительной коробки (металлическая/пластиковая).

Потолочные гипсокартонные панели еще не установлены.



СПОСОБ УСТАНОВКИ № 3 (стр. 21)

СИСТЕМА ПЛАСТИКОВЫХ ВОЗДУХОВОДОВ, 75 ММ

Подключение: посредством распределительной коробки (металлическая/пластиковая).

Потолочные гипсокартонные панели установлены.

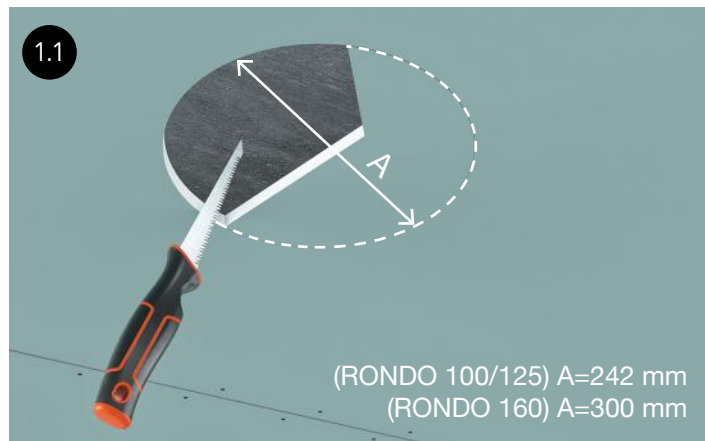


СПОСОБ УСТАНОВКИ № 1

Подключение посредством гофрированной трубы

- При соединении диффузоров посредством гибкой гофрированной трубы потолочные гипсокартонные панели должны быть установлены.

В намеченном месте вырезается отверстие для диффузора (рис. 1.1).



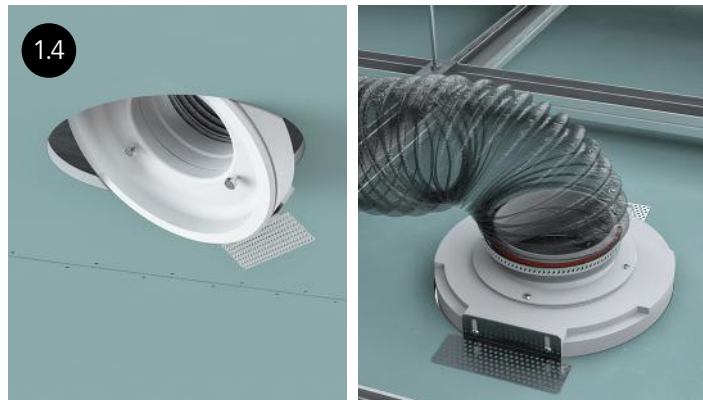
При планировании расположения диффузоров убедитесь, что в зоне диффузора нет профилей потолочного каркаса. Находящиеся в области прорезанного отверстия и мешающие профили необходимо вырезать (рис. 1.2). Обязательно выясните у мастеров, которые устанавливали потолок, не повредите ли вы конструкцию потолка.



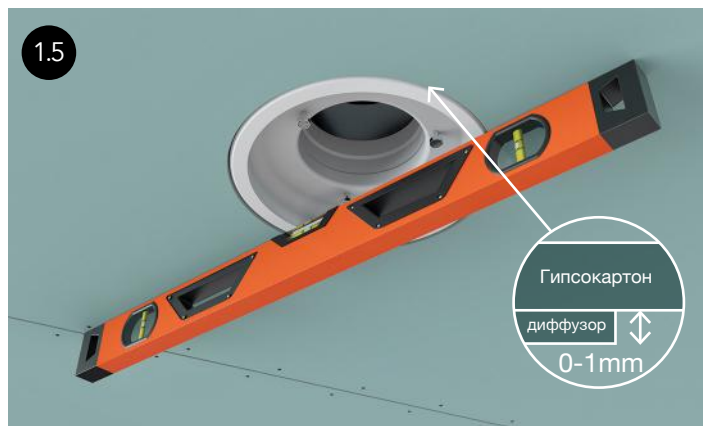
Гибкая гофрированная труба прикрепляется к муфте диффузора. Подходит стяжка или пластиковый хомут (рис. 1.3).



Диффузор следует наклонить и просунуть через отверстие (рис. 1.4). Затем установить в нужном положении (боковые крепежные элементы упираются в гипсокартонную панель).



Убедитесь, что диффузор выровнен. Диффузор должен находиться на одном уровне с поверхностью потолка или выступать не более чем на 1 мм.



- Если диффузор установлен криво, значит, боковые крепежные элементы прикреплены на разном уровне. Снимите диффузор и отрегулируйте крепежные элементы.

Диффузор крепится саморезами. Прикручивается прямо через гипсокартон к боковым крепежным элементам (рис. 1.6).



Диффузор готов к отделке.

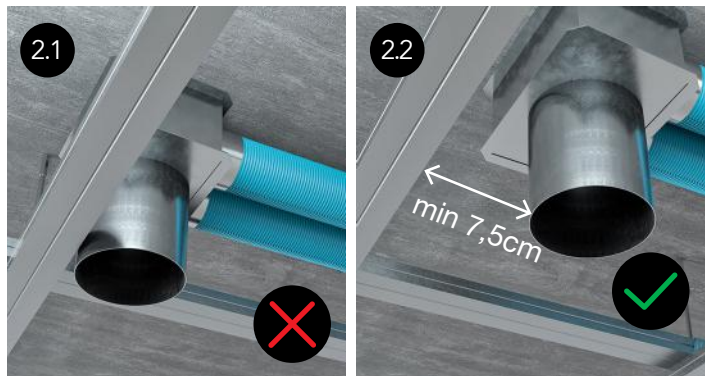
СПОСОБ УСТАНОВКИ № 2

Подключение посредством распределительной коробки
(система пластиковых воздуховодов, 75 мм)

- Если гипсокартонный потолок уже установлен, следуйте способу установки № 3 (стр. 21).

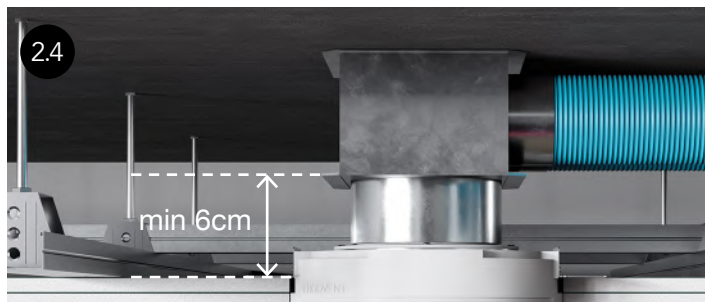
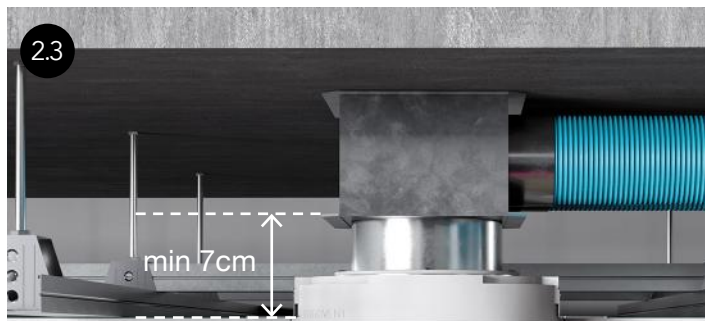
Убедитесь, что конструкции гипсокартонного потолка не будут мешать установке диффузоров (рис. 2.1).

Металлические потолочные профили должны находиться на расстоянии не менее 7 см от соединительной трубы (рис. 2.2).

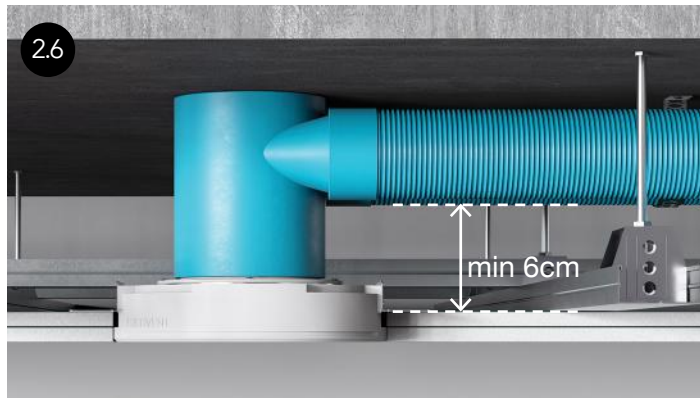
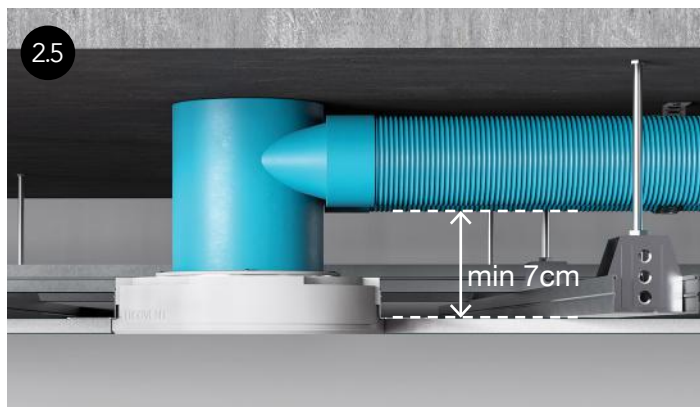


Убедитесь в том, что для успешной установки диффузора достаточно места:

- Если распределительная коробка металлическая, для успешной установки требуется расстояние не менее 7 см от корпуса до нижней границы профилей (рис. 2.3); для 2 слоев гипсокартона – 6 см (рис. 2.4).

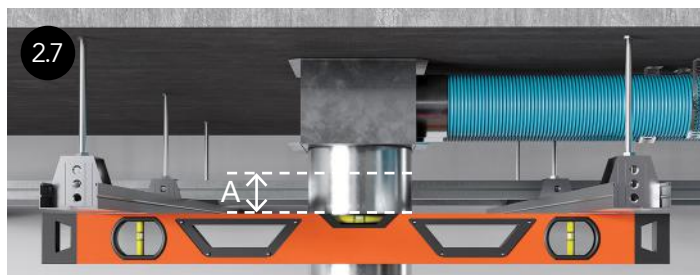


- Если распределительная коробка пластиковая, для успешной установки требуется расстояние не менее 7 см от воздуховода до нижней границы профилей (рис. 2.5); для 2 слоев гипсокартона – 6 см (рис. 2.6).

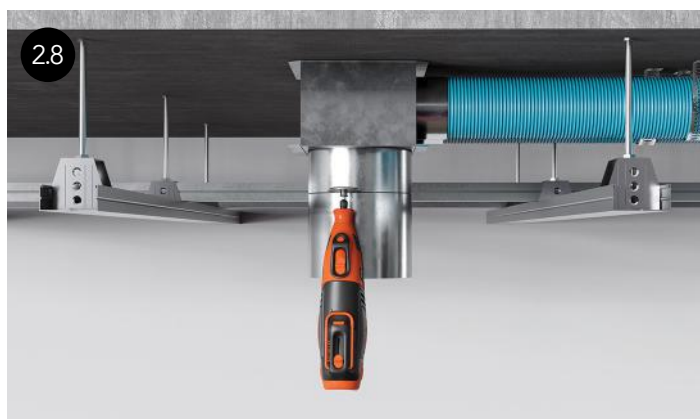


УКОРАЧИВАНИЕ СОЕДИНИТЕЛЬНЫХ ТРУБ

Соединительные трубы укорачивают, отмерив расстояние A от поверхности нижнего профиля (рис. 2.7, 2.8).



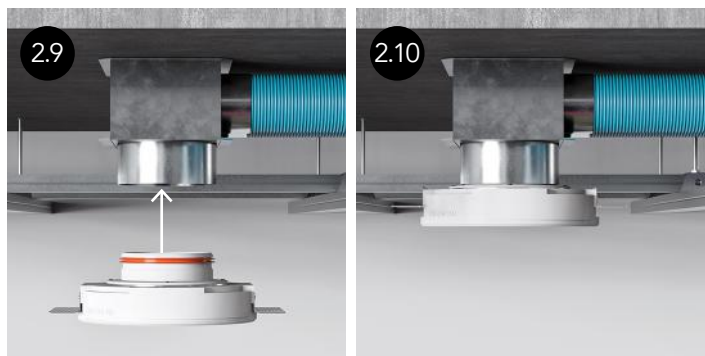
Для 1 слоя гипсокартона A = 4,5 см
Для 2 слоев гипсокартона A = 3,5 см



ВСТАВКА ДИФфуЗОРА

- Установите диффузор непосредственно перед подготовкой к прикреплению гипсокартона к потолку.

Муфта диффузора вставляется в соединительную трубу (рис. 2.9). Диффузор следует размещать глубже, пока он не упрется в трубу (рис. 2.10).



Вставив диффузор, убедитесь, что он прочно держится и не выпадает, пока не подготовите потолочную панель. При необходимости временно закрепите изнутри монтажной лентой, чтобы диффузор не выпал (рис. 2.11).



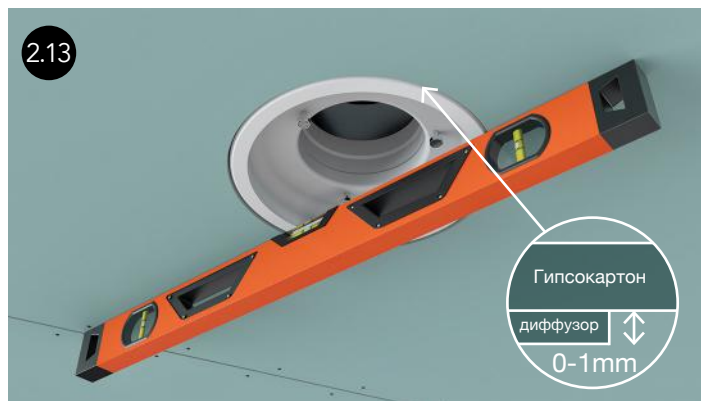
УСТАНОВКА ГИПСОКАРТОНА

Если используется 1 слой гипсокартона: в нужном месте вырезается отверстие и прикручивается панель (рис. 2.12).



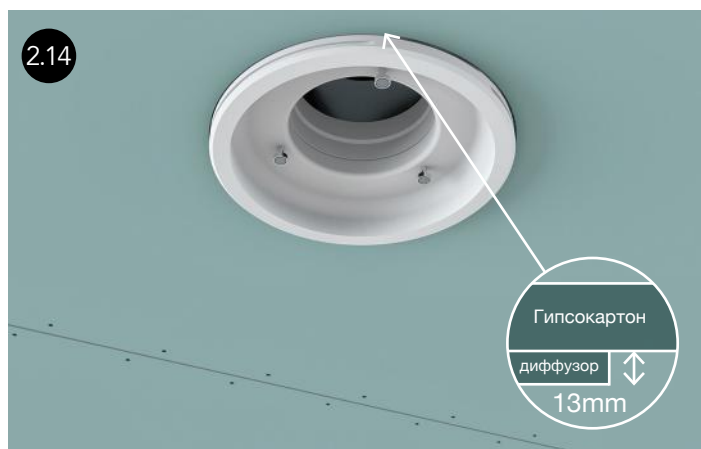
Убедитесь, что диффузор выровнен относительно видимой поверхности потолка (рис. 2.13). Видимый край диффузора должен находиться на одном уровне с поверхностью потолка или выступать не более чем на 1 мм.

Если диффузор установлен криво, значит, боковые крепежные элементы прикреплены на разном уровне. В этом случае снимите диффузор и отрегулируйте крепежные элементы.



Если используются 2 слоя гипсокартона:

после установки первого слоя гипсокартона корпус диффузора должен выступать примерно на 13 мм (рис. 2.14); после установки второго слоя диффузор должен находиться на одном уровне с поверхностью потолка или выступать не более чем на 1 мм.



КРЕПЛЕНИЕ ДИФфуЗОРА

Диффузор крепится саморезами (рис. 2.15). Прикручивается насквозь через гипсокартон к боковым крепежным элементам.



Диффузор готов к отделке.
Следуйте инструкции по отделке (стр. 23).

СПОСОБ УСТАНОВКИ № 3

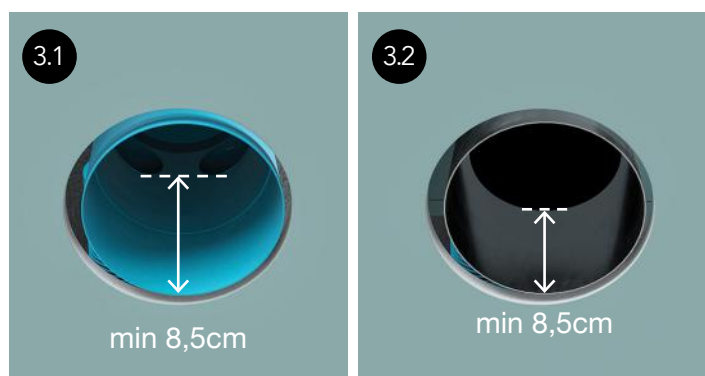
Подключение посредством распределительной коробки, когда гипсокартонный потолок уже установлен (система пластиковых воздуховодов, 75 мм)

- Если гипсокартонный потолок еще не установлен, следуйте способу установки № 2 (стр. 19).

Убедитесь, достаточно ли места для установки диффузора:

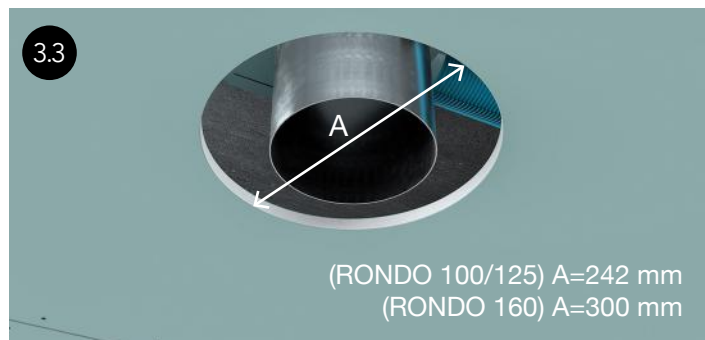
- Если распределительная коробка пластиковая (рис. 3.1), измерьте расстояние от поверхности потолка до нижнего края отверстий, видимых в глубине проемов. Необходимо минимум 8,5 см.

- Если распределительная коробка металлическая (рис. 3.2), измерьте расстояние от поверхности потолка до нижней границы соединительной трубы внутри распределительной коробки. Необходимо минимум 8,5 см.

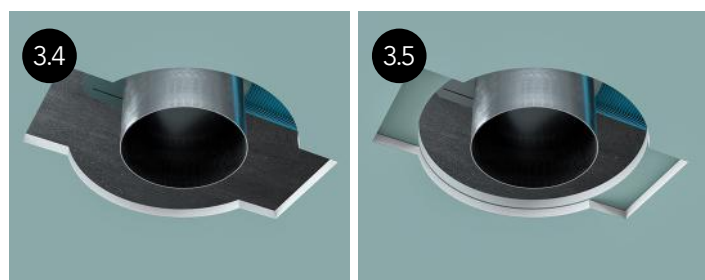


ВЫРЕЗАНИЕ ОТВЕРСТИЙ В ПОТОЛКЕ

Вначале вырезается круглое отверстие. Центры соединительной трубы и отверстия должны совпадать (рис. 3.3).



По бокам круглого отверстия прорезаются прямоугольные отверстия для прохождения крепежных деталей (рис. 3.4). Можно прижать собранный диффузор к потолку и обозначить расположение креплений.



Если устанавливаются 2 слоя гипсокартона, отверстия под крепежные элементы прорезаются только в нижнем листе гипсокартона (рис. 3.5).

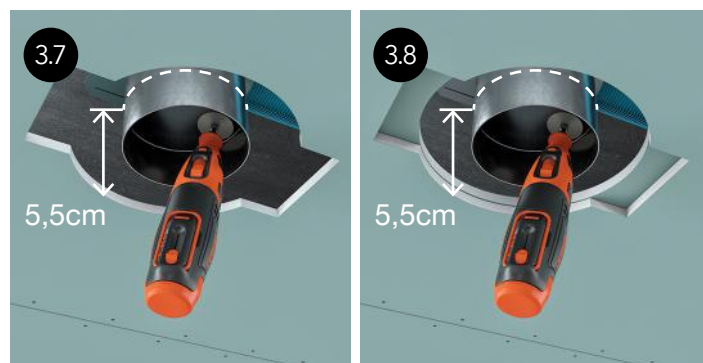
При планировании расположения диффузоров убедитесь, что в зоне диффузора нет профилей металлического каркаса. Если профили не удалось убрать в сторону перед установкой потолка, необходимо их вырезать. Выясните у мастеров, которые устанавливали потолок, не повредите ли вы конструкцию потолка.

Удалите мешающие части потолочных профилей (рис. 3.6).



УКОРАЧИВАНИЕ СОЕДИНИТЕЛЬНЫХ ТРУБ

Соединительные трубы укорачиваются: они должны быть на 5,5 см глубже поверхности видимой части гипсокартонного потолка (рис. 3.7, 3.8).

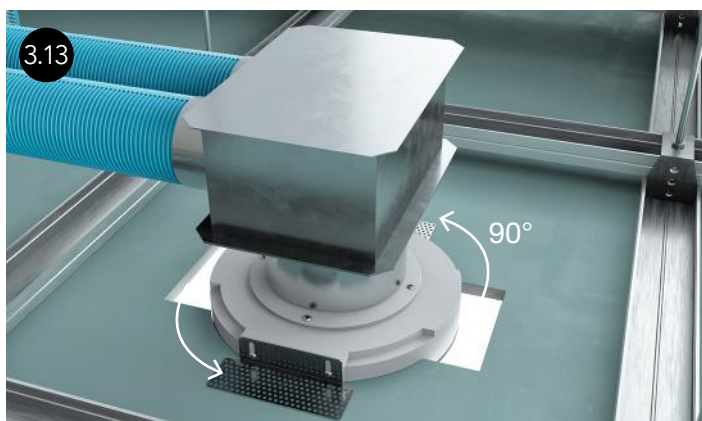
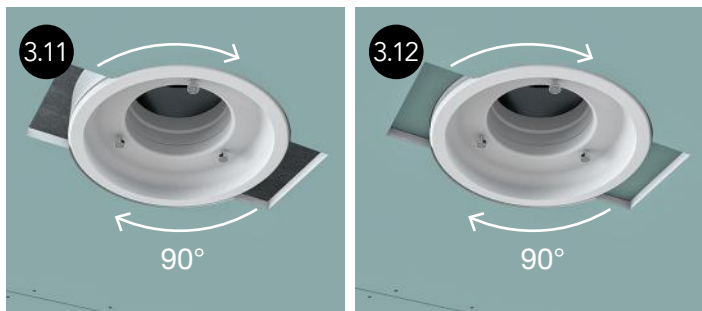


ВСТАВКА ДИФфуЗОРА

Муфта диффузора вставляется в соединительную трубу (рис. 3.9). Диффузор следует размещать глубже, пока крепежные детали не пройдут сквозь лист гипсокартона. Если устанавливаются 2 слоя гипсокартона, крепежные детали должны упереться в верхний слой гипсокартона (рис. 3.10).

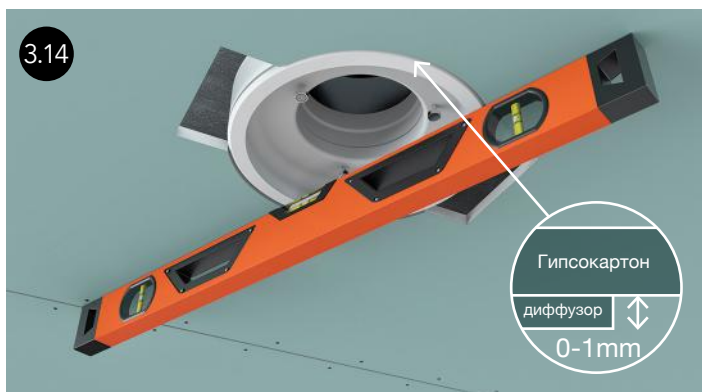


Диффузор поворачивают под углом 90 градусов, чтобы крепежные элементы опирались на гипсокартон (рис. 3.11, 3.13). Если устанавливаются 2 слоя гипсокартона, крепежные элементы окажутся в пространстве между двумя листами (рис. 3.12).



Убедитесь, что диффузор выровнен относительно видимой поверхности потолка (рис. 3.14). Видимый край диффузора должен находиться на одном уровне с поверхностью потолка или выступать не более чем на 1 мм.

Если диффузор установлен криво, значит, боковые крепежные элементы прикреплены на разном уровне. Снимите диффузор и отрегулируйте крепежные элементы.



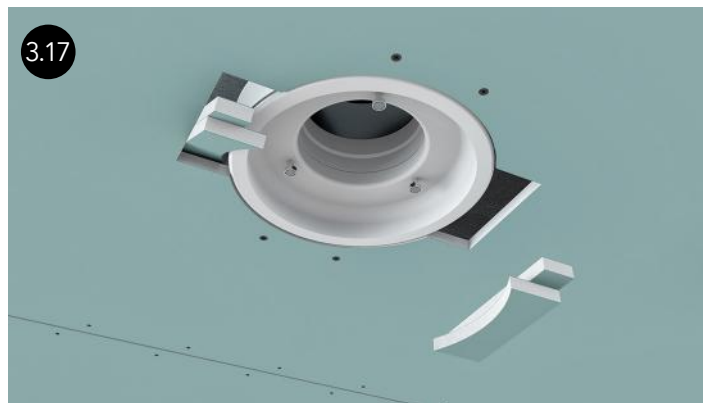
КРЕПЛЕНИЕ ДИФфуЗОРА

Диффузор крепится саморезами (рис. 3.15). Прикручивается насквозь через гипсокартон к боковым крепежным элементам.

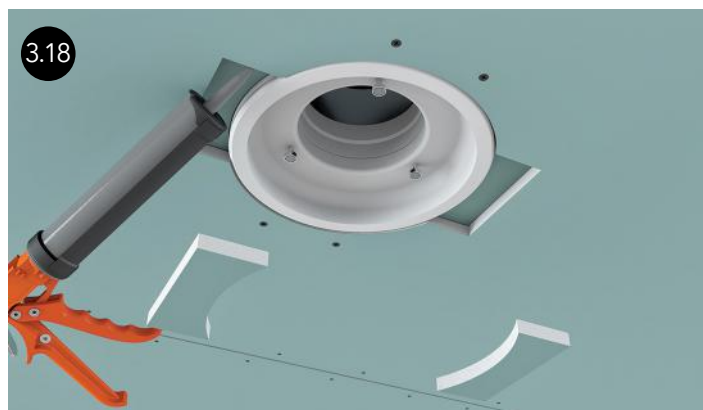


ЗАДЕЛКА ОТВЕРСТИЙ

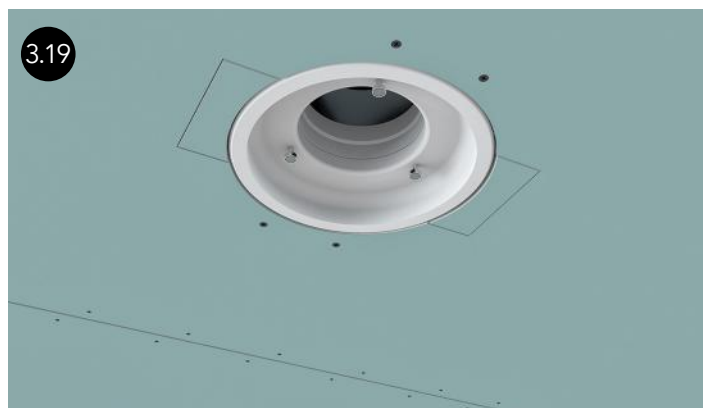
Отверстия под крепежные элементы заполняются деталями из гипсокартона (рис. 3.16, 3.17).



Если используются 2 слоя гипсокартона, в местах прорезанных отверстий приклеиваются кусочки гипсокартона (рис. 3.18).



Диффузор готов к отделке (рис. 3.19).



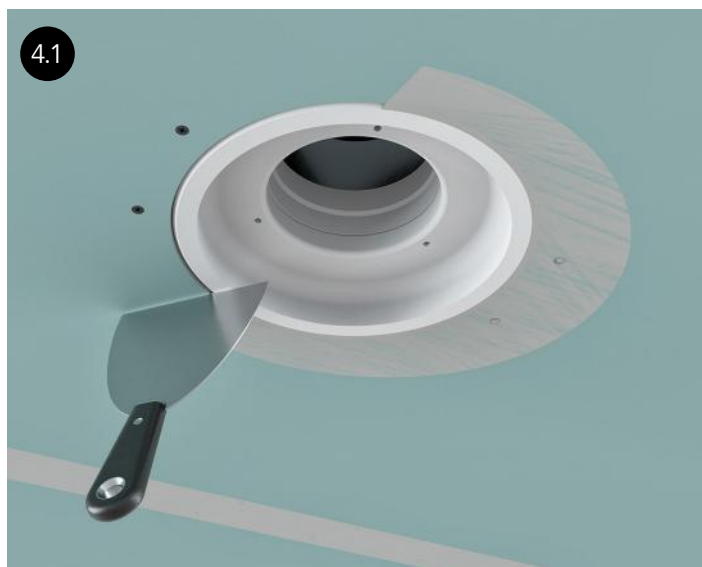
ИНСТРУКЦИЯ ПО ОТДЕЛКЕ

Шпатлевание / армирование / покраска

- При выполнении отделочных работ рекомендуем следовать технологии отделки Knauf.
- Удалите пыль с поверхностей и из щелей. Загрунтуйте поверхность грунтом *Ceresit CT-17* или *Knauf Tiefgrund*.

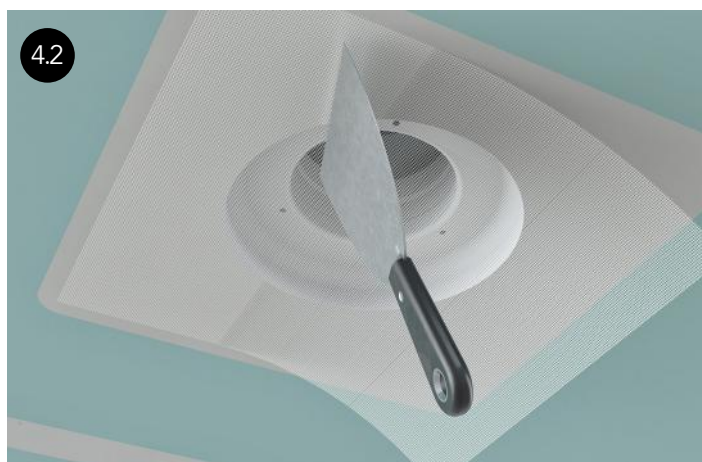
ШПАТЛЕВАНИЕ и АРМИРОВАНИЕ

Шпатлевкой заполняется щель между диффузором и гипсокартоном. Рекомендуем использовать шпатлевку *Knauf Fugenfuler* или *Uniflott* (рис. 4.1).

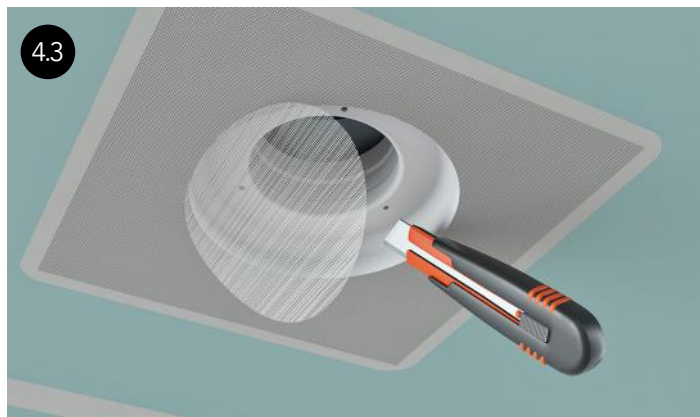


- Во избежание появления трещин в месте стыка рекомендуем армировать стеклотканью всю область стыка.

Из тонкой стеклоткани вырезаются листы размером 35 x 35 см. Стеклоткань вдавливается в шпатлевку прямо на зону диффузора. Нажатием шпателя ткань тщательно разравнивается для углубления в шпатлевку (рис. 4.2).



После высыхания шпатлевки вырезается часть стеклоткани в центральной части диффузора. Вырезать следует острым ножом вровень с внутренним краем диффузора, стараясь не повредить гипсовый корпус (рис. 4.3).



Нанесите еще один слой шпатлевки (рис. 4.4). После застывания шпатлевки завершите процесс мелкой наждачной бумагой.



ПОКРАСКА

- Зашпатлеванные поверхности перед покраской следует загрунтовать грунтовкой глубокой пропитки, а во влажных помещениях – влагостойкой грунтовкой.
- В сырых помещениях для покраски потолков используйте влагостойкую краску, специально предназначенную для таких помещений.

Вся внутренняя поверхность диффузора окрашивается потолочной краской (рис. 4.5).



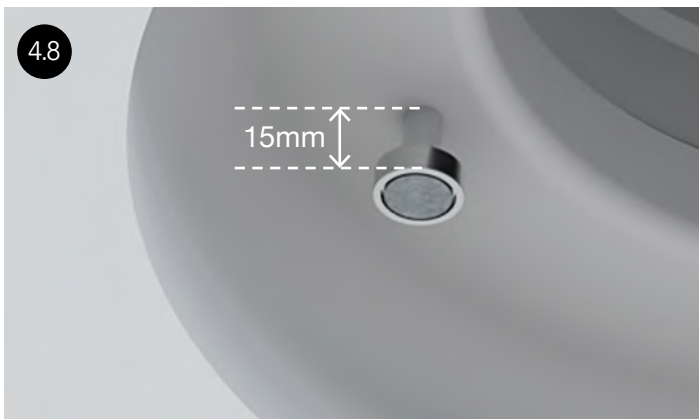
Центральную крышку перед покраской шпатлевать не нужно. Достаточно лишь загрунтовать. Покрасьте только видимые поверхности центральной крышки (рис. 4.6).



Когда краска полностью высохнет, крышку можно установить на место. Крышка крепится на три магнитные ножки (рис. 4.7).



Отрегулируйте магнитные ножки так, чтобы все они выступали из корпуса диффузора на 15 мм (рис. 4.8).



Установка диффузора завершена (рис. 4.9).



РЕГУЛИРОВАНИЕ ВОЗДУШНОГО ПОТОКА

- Крышка диффузора всегда должна находиться вровень с потолком.
- Если необходимо регулировать поток воздуха, рекомендуем дополнительно приобрести и использовать заслонки INNO, которые выпускаются стандартных диаметров: 100 мм, 125 мм или 160 мм.

Установка заслонки. Снимите крышку диффузора. Эластичную заслонку вставьте в соединительный отвод диффузора. Поток воздуха регулируется изменением количества съемных сегментов (рис. 4.10).



УХОД ЗА ДИФфуЗОРОМ

- Для поддержания чистоты внутри диффузоров приточного воздуха регулярно меняйте фильтры рекуператора. С улицы попадет меньше загрязнений, и диффузоры будут дольше оставаться чистыми.

Рекомендуем чистить диффузор хотя бы один раз в год. Используйте метелку с мягким ворсом для очистки внутренней части диффузора от накопившихся загрязнений. Накопившуюся пыль также можно удалить пылесосом. Старайтесь не повредить окрашенную поверхность.

