

ПИЛОСОС для сухого та вологого прибирання PULITO



Інструкція з експлуатації

РЕКОМЕНДУЄТЬСЯ ЗБЕРІГАТИ ЦЮ ІНСТРУКЦІЮ.
УВАГА: ПРОЧИТАЙТЕ ІНСТРУКЦІЮ ДО ВИКОРИСТАННЯ.



- Ці символи будуть використані для того, щоб звернути увагу оператора на операції, які можуть призвести до ураження, включаючи смерть, оператора або інших людей або тварин поблизу. Крім того, операції, позначені цими символами, можуть спричинити пошкодження, навіть непоправні, для всмоктувального пристрою.

Цей пристрій призначений для очищення поверхонь від пилу та рідин. Міцний, потужний та простий у використанні, обладнаний аксесуарами, що робить його дійсно ефективним для швидкого очищення. Призначений для професійного використання: готелі, офіси, заводи, школи і т.д.

Умови використання:

- Цей апарат не повинен використовуватися людьми (у тому числі 8-річними та старшими дітьми) з обмеженими фізичними, сенсорними чи розумовими можливостями або без досвіду та знань, крім випадків, коли вони не отримали інструкцій стосовно використання апарату та контролюються особою, відповідальною за їх безпеку.
- Контролювати щоб діти не використовували апарат для гри.
- Компоненти упаковки можуть бути потенційно небезпечними (наприклад, пластикові мішки): їх слід утримувати подалі від дітей, а також від інших людей або тварин, які не усвідомлюють своїх дій.
- Правильно утилізувати упаковочні матеріали.
- Будь-яке інше використання, ніж зазначене в цьому посібнику, може становити небезпеку, тому його слід уникати.
- **ПОПЕРЕДЖЕННЯ:** оператори повинні належним чином пройшли навчання щодо використання цих машин.
- **ПОПЕРЕДЖЕННЯ:** цей пристрій повинен зберігатися на твердій, стабільній, безпечній площині, у приміщенні та у вологих середовищах.
- **ПОПЕРЕДЖЕННЯ.** Не використовуйте на відкритому повітрі при низьких температурах.
- **ПОПЕРЕДЖЕННЯ:** не використовуйте на частинах тіла - людей чи тварин - таких, як очі, вуха, рот тощо.
- **ПОПЕРЕДЖЕННЯ:** якщо прилад обладнано додатковим штекером, не перевищуйте потужність, вказану на штепселі. Недотримання цієї норми може призвести до пожеж та пошкоджень навіть смертельним для користувача.
- **ПОПЕРЕДЖЕННЯ:** пристрій не підходить для областей, не захищених від електростатичних розрядів.
- **ПОПЕРЕДЖЕННЯ:** використовуйте лише ті щітки, що постачаються разом із пристроєм, або ті, що вказані в інструкції з експлуатації. Використання інших щіток може поставити під загрозу безпеку.
- **ПОПЕРЕДЖЕННЯ.** Не залишайте функціонуючий пристрій без нагляду, завжди виймайте штепсель з розетки, коли не використовуєте пристрій, і зберігайте його в недоступному для дітей або людей, які не усвідомлюють власних дій.
- **ПОПЕРЕДЖЕННЯ:** у разі перекидання підніміть апарат перед вимиканням.
- **ПОПЕРЕДЖЕННЯ:** при використанні засобу для чищення килимів не перевищуйте потужність, записану на роз'ємі аксесуарів для чищення.
- Переконайтеся, що напруга живлення електричного апарату відповідає тій, що записана на табличці технічних даних

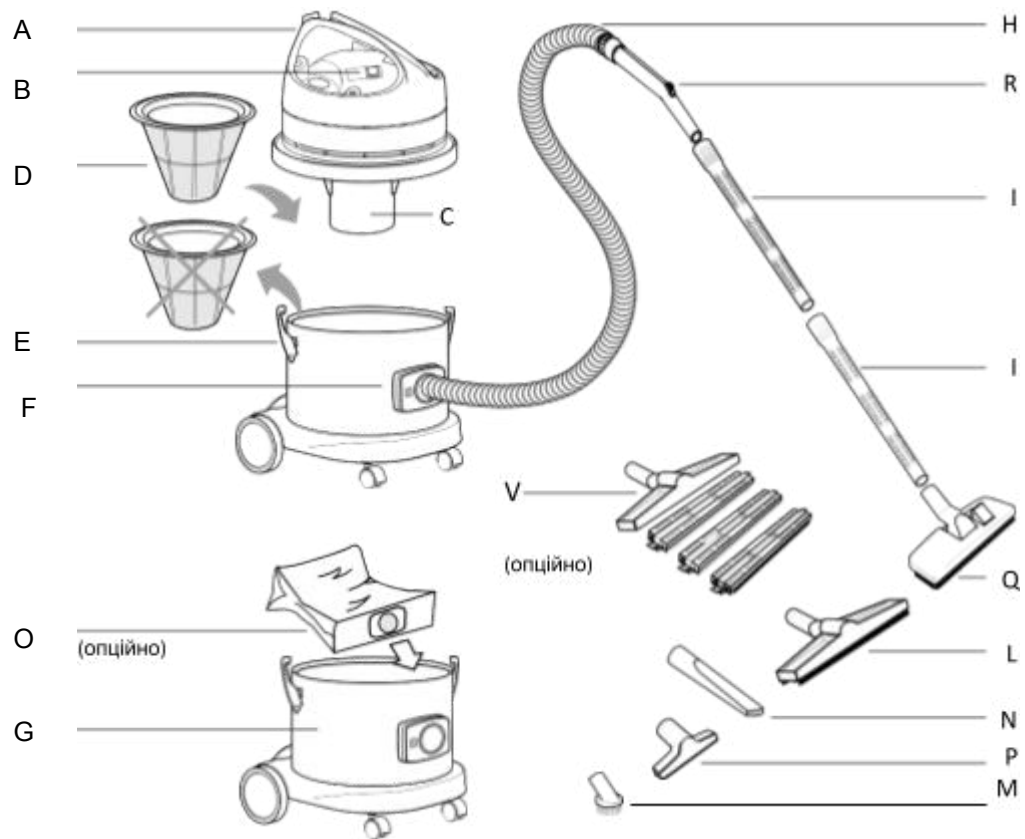
апарату. Недотримання цих правил може спричинити пожежу та смертельну шкоду для користувача.

- **ПОПЕРЕДЖЕННЯ.** Додаткову вилку з аксесуарів слід використовувати лише тоді, коли встановлено пристрій для всмоктування пилу.
- Недотримання цих правил може призвести до виникнення пожеж та створити небезпеку для користувача.
- **ПОПЕРЕДЖЕННЯ.** Цей пристрій не підходить для втягування небезпечної пилу.
- Не використовуйте для втягування токсичних, вибухонебезпечних, легкозаймистих речовин.
- Максимальна допустима температура досягає 40 ° C / 104 ° F.
- Кожна частина апарату повинна бути правильно зібрана перед використанням.
- Крім того, перевірте, чи правильно та ефективно зібрані фільтруючі елементи.
- Пристрій повинен працювати, встановлюватися, ремонтуватися та оброблятися на стійкій, безпечній та рівній площині.
- Переконайтеся, що значення, вказані на блоці двигуна (на табличці технічних даних), відповідають мережам, яким ви маєте намір підключити пристрій.
- Не використовуйте воду з контейнерів, раковин, басейнів тощо.
- Не використовуйте агресивні миючі засоби, оскільки вони можуть пошкодити прилад.
- Не використовуйте для матеріалів, які можуть пошкодити фільтрувальні елементи (наприклад, скло, метал тощо).
- Ніколи не тягніть та не піднімайте пристрій за електричний кабель.
- Не набирайте у апарат воду і не використовуйте водяні струмені для її очищення.
- Перед виконанням будь-якої операції завжди виймайте штепсель із розетки.
- Регулярно контролюйте кабель живлення, шукаючи пошкодження, тріщини або старіння. Замініть кабель перед його подальшим використанням.
- Заміна пошкодженого кабелю повинна виконуватися службою технічної підтримки або компетентним уповноваженим персоналом із певною кваліфікацією.
- Під час використання електричних розширень переконайтеся, що вони сумісні з кабелем живлення та не торкаються рідин або провідних поверхонь.
- Датчик рівня має функцію зупинки пилососа, коли бак наповнений рідинами або у разі перекидання; виконайте звичайну очистку, перевіряючи, чи немає пошкоджень на бакові, і при необхідності замініть його.
- Очистіть кожну частину апарату після її використання; очистіть бак, струсіть фільтри та протріть вологою ганчіркою поверхні перед зберіганням.
- Дітям 8-річного віку і дітям старшого віку не можна проводити операцію з чищення, якщо дорослі не контролюють її.
- Спеціалізований персонал завжди повинен виконувати технічне обслуговування та ремонт; будь-яка пошкоджена частина повинна бути замінена оригінальними запасними частинами.
- **ПОПЕРЕДЖЕННЯ:** забороняється виконувати зміни в апараті.
- Порушення може призвести до пожеж та пошкоджень, навіть смертельних для користувача, і втрати гарантії.

Виробник відмовляється від будь-якої відповідальності за пошкодження, спричинені людям або речами через невідповідність цим інструкціям або якщо пристрій

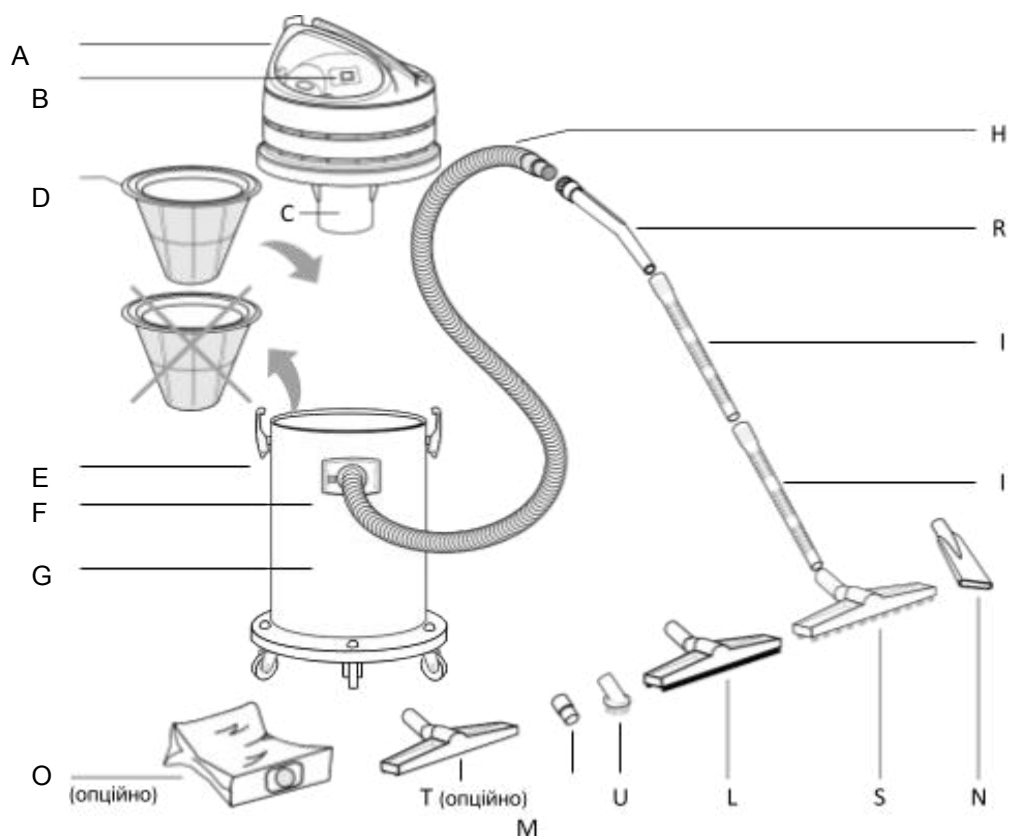
використовувався не за призначенням.



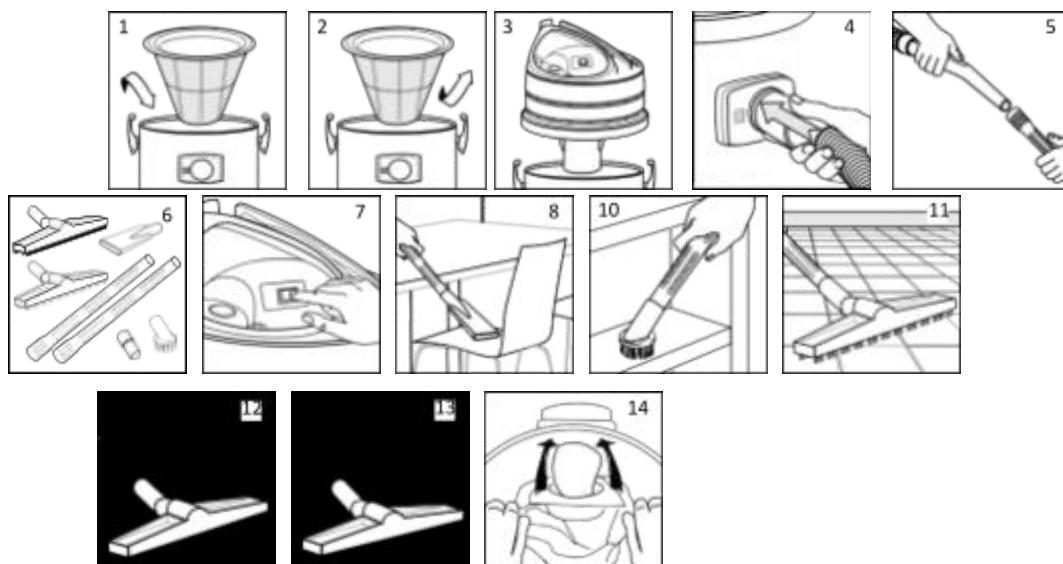


Аксессуары Ø 36 мм





Аксессуары Ø 38мм



ОПИС І ЗБЕРІГАННЯ

A - Блок двигуна

B - Перемикач

C - Поплавок: його метою є уникнути потрапляння води в середину моторного блоку під час всмоктування

D - Поліефірний фільтр для встановлення в бак для збору пилу та для видалення рідини

E - Гачки для закріплення моторного блоку з резервуаром

F - Впускний отвір

G - Бак

H - Гнучкий шланг

I - Труба

L – Щітка для вологого прибирання

M - Кругла щітка

N – Щільова насадка

O - Паперовий мішок (за бажанням), який підходить безпосередньо до впускного отвору. Використання не виключає використання поліефірного фільтра, який повинен використовуватися одночасно

P - Маленька щітка

Q - Подвійна щітка

R - Коліно

S – Щітка для пилу

T - Щітка для килимів

U - адаптер

V – Зиїнні щітки

УВАГА: Для забезпечення ефективної роботи машини корисно очистити поліестеровий фільтр після кожного використання.

ЕКСПЛУАТАЦІЯ

Сухе прибирання

- Вставте фільтр в резервуар (мал.1)
- Зібрати моторний блок з резервуаром та заблокувати її гачками (мал.3)
- Підключіть гнучкий шланг до впускного отвору (рис.4)
- З'єднайте коліно з трубою та з іншою стороною гнучкого шланга (мал.5)
- Виберіть аксесуар (рис.6)
- Підключіть штепсель до гнізда живлення, а потім увімкніть обладнання (мал.7)
- Приклад використання щільової насадки (рис.8)
- Приклад використання маленької щітки (рис.9)
- Приклад використання круглої щітки (мал. 10)
- Приклад використання щітки на підлозі (мал. 11)
- Приклад використання щітки на килимі (мал. 12)
- Якщо є паперовий мішок, вставте його в резервуар на дефлекторі (мал.14)

Вологе прибирання

- Зніміть фільтр (мал.2)
- Зібрати моторний блок з резервуаром та заблокувати її гачками (мал.3)
- Підключіть гнучкий шланг до впускного отвору (рис.4)
- З'єднайте коліно з трубою та з іншою стороною гнучкого шланга (мал.5)
- Підключіть щітку для вологого прибирання L (мал.6)
- Підключіть штепсель до розетки, потім увімкніть обладнання (мал.7)
- Приклад використання щітки для вологого прибирання (мал.13)

