

ARDESTO

ТЕПЛОВЕНТИЛЯТОР КОЛОННИЙ
Інструкція з експлуатації

TOWER FAN HEATER
Instruction manual



FHB-2000TW

Дякуємо, що придбали наш продукт. Ми прагнемо, щоб придбаний Вами продукт, який був виготовлений на сучасному обладнанні та пройшов суворий контроль якості, служив Вам максимально довго та ефективно. Для цього, перед початком експлуатації пристрою уважно прочитайте цю інструкцію та збережіть її для подальшого використання в якості довідкового матеріалу.

Інструкція з експлуатації допоможе вам використовувати продукт просто та безпечно.

Прочитайте інструкцію з експлуатації перед встановленням і використанням виробу.

Зокрема, дотримуйтеся вказівок щодо безпеки використання. Зберігайте інструкцію з експлуатації в легкодоступному місці, оскільки вона може знадобитися вам у подальшому.

Також прочитайте інші документи, що додаються до виробу.

Дотримуйтеся інструкцій для максимально ефективного використання пристрою з точки зору енергоспоживання.

Цей пристрій призначений для домашнього використання. Він не підходить для використання в комерційних цілях.

Наша компанія не несе відповідальність за будь-які травми або збитки, що виникли в результаті недотримання вказівок, викладених у цій інструкції з експлуатації.

УВАГА! Щоб уникнути ризику загоряння, ураження електричним струмом і травм, уважно прочитайте правила техніки безпеки та дотримуйтеся запобіжних заходів.

ПОПЕРЕДЖЕННЯ! Не використовуйте пристрій, якщо його деталі зламані або пошкоджені! Зверніться до найближчого авторизованого сервісного центру або до компанії, де було придбано цей пристрій.

ПРИМІТКА: параметри, зазначені в маркуванні на пристрої або інших друкованих документах, що постачаються разом із виробами, є параметрами, отриманими в лабораторних умовах відповідно до певних стандартів. Ці параметри можуть змінюватися залежно від використання та умов навколишнього середовища. Цей продукт виготовлений на екологічно-чистому сучасному обладнанні без заподіяння шкоди навколишньому середовищу.

УВАГА! Цей пристрій виготовлений відповідно до стандартів безпеки. Неправильне його використання може зашкодити людині, навколишньому середовищу, або призвести до пошкодження пристрою.

ВАЖЛИВІ ЗАХОДИ БЕЗПЕКИ

1. Перед початком експлуатації пристрою уважно прочитайте цю інструкцію та збережіть її для подальшого використання в якості довідкового матеріалу. Якщо ви передаєте виріб іншій особі, передайте його разом із цим посібником.
2. Не використовуйте пристрій, якщо його пошкоджено або його аксесуари відсутні, зламані або пошкоджені.
3. Використовуйте цей пристрій лише за прямим призначенням відповідно до вказівок, що містяться в цій інструкції. Не використовуйте для сушіння одягу, обігріву тварин або рослин.

4. Якщо ви не користуєтеся пристроєм, поверніть перемикач у положення «OFF» і вийміть вилку з розетки. Виймаючи вилку з розетки, не тягніть за кабель живлення - тримайтеся за вилку. Використовуйте пристрій лише за напруги, зазначеній на паспортній табличці.
5. Не залишайте ввімкнутий пристрій без нагляду.
6. У разі пошкодження шнура живлення його заміну, щоб уникнути небезпеки, має проводити виробник, сервісна служба чи аналогічний кваліфікований персонал.
7. Не використовуйте обігрівач, якщо він був пошкоджений під час транспортування, переміщення або зберігання. У таких випадках зверніться в авторизований сервісний центр.
8. Теплоventильатор не можна використовувати з програматором, таймером або іншою установкою, що працює автоматично.
9. Протипожежна захисна решітка цього обігрівача призначена для запобігання прямого доступу до нагрівальних елементів і завжди повинна бути встановлена на місці під час використання обігрівача.
10. Не підключайте обігрівач одночасно з іншими пристроями до одного джерела живлення або запобіжного пристрою.
11. Не залишайте кабель живлення на гарячому корпусі пристрою або поряд із ним. Не подовжуйте кабель живлення. В іншому випадку це може призвести до несправності, ураження електричним струмом або пожежі.
12. Якщо пристрій не використовувався протягом тривалого часу, перед чищенням або

переміщенням, необхідно вийняти вилку з розетки та переконатися, що тепловентилятор охолонув.

13. Не встановлюйте тепловентилятор безпосередньо під штепсельною розеткою.
14. Не допускайте потрапляння води на нагрівальні елементи.
15. Відключайте пристрій від електромережі під час встановлення, технічного обслуговування або ремонту.
16. Виймаючи кабель живлення з розетки, не тягніть за нього - тримайтеся за вилку; не торкайтеся вологими руками; будьте обережні, щоб не пошкодити кабель важкими предметами.
18. Зберігайте пристрій у сухому закритому місці.
19. Виконуйте періодичне обслуговування та чищення пристрою відповідно до вказівок, наведених у цій інструкції.
20. Не використовуйте обігрівач під час сну та не залишайте працюючий пристрій без нагляду.
21. Не використовуйте подовжувачі, оскільки це може спричинити займання через перегрівання.
22. Встановлюйте пристрій на рівних та стійких поверхнях. Пристрій потрібно встановлювати лише на підлогову опору.
23. Не переміщайте пристрій під час роботи. Не торкайтеся пристрою одразу після вимкнення.
24. Під час першого використання пристрою в режимі обігріву можлива поява легкого диму та запаху, це нормальне явище і з часом запах і дим зникнуть.
25. Не вставляйте пальці та стежте за тим, щоб сторонні предмети не потрапляли у вхідні або вихідні отвори пристрою.

26. Цей пристрій не підходить для використання в теплицях і на будівельних майданчиках.
27. Відстань між пристроєм та іншими предметами (штори, меблі, предмети з паперу, тканини тощо), іншими приладами, а також тваринами повинна становити не менше 1 метра.
28. Не використовуйте пристрій на відстані менше 7,60 м від легкозаймистих і вибухонебезпечних матеріалів (бензин, спирт тощо), а також не розміщуйте його поряд із непрацюючими моторизованими пристроями.
29. Цей прилад можуть використовувати діти у віці від 8 років та особи з обмеженими фізичними, чуттєвими або розумовими можливостями або з недостатністю досвіду й знань, якщо вони перебувають під постійним наглядом або їх проінструктовано щодо безпечного використання приладу та вони зрозуміють можливі небезпеки.
30. Дітей віком до 3 років потрібно тримати якнайдалі від приладів, якщо не забезпечено постійне спостереження за ними.
31. Діти віком від 3 до 8 років можуть тільки вмикати/вимикати прилад за умови, якщо прилад розміщено/встановлено у нормальному передбаченому для нього робочому положенні. Крім того, дітям має бути надано відповідний нагляд чи інструкції щодо безпечного користування приладом, та вони усвідомили ризики небезпеки, які можуть виникнути під час використання приладу. Діти віком від 3 до 8 років не повинні підключати прилад до мережі електроживлення (штепсельної розетки), регулювати і чистити прилад чи виконувати

роботи з технічного обслуговування, що здійснює користувач.

32. Стежте за тим, щоб діти не гралися з пристроєм. Чищення та технічне обслуговування не повинні виконуватися дітьми без нагляду.
33. Пакувальні матеріали можуть бути небезпечними для дітей. Зберігайте пакувальні матеріали в недоступному для дітей місці або утилізуйте їх відповідно до інструкцій з утилізації. Не викидайте пристрій разом зі звичайними побутовими відходами.



УВАГА! Для запобігання перегріву накривати пристрій не можна! Не перекривайте вентиляційні канали.

ПОПЕРЕДЖЕННЯ:

- не використовуйте пристрій для сушіння будь-яких предметів;
- не використовуйте пристрій у ванній кімнаті, душі або біля басейну.

УВАГА! Окремі частини цього виробу можуть бути дуже гарячими і спричинити опіки. Особливу увагу треба приділити в тих місцях, де перебувають діти та вразливі особи.

УВАГА! Цей обігрівач не обладнано пристроєм регулювання температури в кімнаті. Не можна використовувати цей обігрівач у малих приміщеннях, коли там перебувають особи, які не здатні залишити приміщення самостійно, якщо не забезпечено постійне спостереження за ними.

КОМПЛЕКТАЦІЯ

1. Тепловентилятор колонний – 1 шт.
2. Інструкція користувача (містить гарантійний талон) – 1 шт.

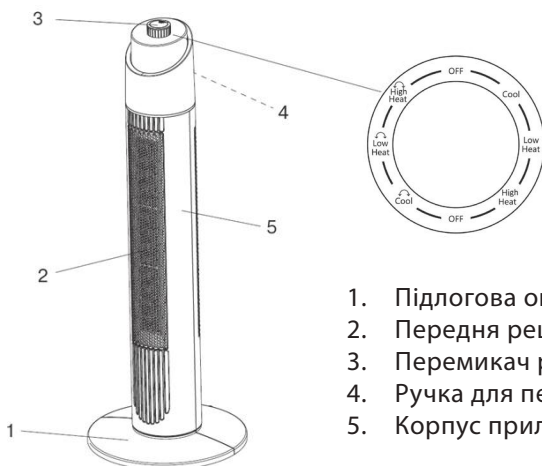
ТЕХНІЧНІ ХАРАКТЕРИСТИКИ

Електроживлення	220-240 В ~ 50-60 Гц
Номінальна споживана потужність	2000 Вт
Значення потужностей споживання	1000/2000 Вт

ОПИС ПРИЛАДУ

Цей пристрій виготовлено з дотриманням чинних правил і норм безпеки.

ПРИМІТКА: параметри, заявлені в маркуванні на пристрої або в інших друкованих документах, що постачаються разом із виробами, є параметрами, отриманими в лабораторних умовах відповідно до певних стандартів. Ці параметри можуть змінюватися залежно від використання та умов навколишнього середовища.



1. Підлогова опора
2. Передня решітка
3. Перемикач режимів роботи
4. Ручка для перенесення
5. Корпус приладу

СКЛАДАННЯ ПРИСТРОЮ

Тепловентилятор поставляється у розібраному вигляді. Не підключайте пристрій до електромережі, не зібравши його повністю.

- Пропустить шнур живлення між половинками опори для підлоги (1).
- З'єднайте виступи на одній половині опори (1) з отворами на іншій половині опори (1) і закріпіть половинки монтажними гвинтами.
- Встановіть зібрану опору (1) на нижню частину корпусу тепловентилятора (5), переконайтеся, що виступи на корпусі (5) збіглися з отворами на опорі (1) та після цього поверніть опору (1) до моменту її фіксації та закріпіть опору (1) кріпильними гвинтами.
- Закріпіть шнур живлення в спеціальному каналі підлогової опори (1).

Встановіть тепловентилятор на рівну, суху та стійку поверхню так, щоб отвори для повітря не були заблоковані сторонніми предметами. Відстань між передньою решіткою тепловентилятора та легкозаймистими матеріалами, шторами або меблями тощо має становити щонайменше 1.0 м.

ЕКСПЛУАТАЦІЯ ПРИСТРОЮ

- Не використовуйте продукт, якщо його частини відсутні, зламані або пошкоджені. Зверніться в авторизований сервісний центр.
- Не закривайте отвори для входу та виходу повітря, щоб не пошкодити пристрій.
- Не накривайте пристрій. Не торкайтеся пристрою вологими або мокрими руками.
- Цей пристрій має систему захисту від перегрівання.





УВАГА: Слідкуйте за тим, щоб до розетки, до якої під'єднано тепловентилятор, не підключалися інші електроприлади з високою потужністю.

- Вставте штепсельну вилку в розетку.
- Встановіть перемикач режимів роботи (3) в необхідне положення:

OFF – тепловентилятор вимкнений;

Cool – робота в режимі вентилятора;

Low Heat – низький рівень потужності нагріву (1000 Вт, для невеликих приміщень);

-  – високий рівень потужності нагріву (2000 Вт, для великих приміщень);
-  – робота в режимі вентилятора з поворотами корпусу;
-  – низький рівень потужності нагріву з поворотами корпусу (1000 Вт, для невеликих приміщень);
-  – високий рівень потужності нагріву з поворотами корпусу (2000 Вт, для великих приміщень).

Після експлуатації пристрою встановіть перемикач режимів роботи (3) у положення «вимкнено» (OFF) та витягніть штепсельну вилку з розетки.

ФУНКЦІЯ ЗАХИСТУ ВІД ПЕРЕГРІВУ

Цей тепловентилятор оснащено автоматичною функцією захисту від перегріву.

Якщо пристрій почне перегріватись, то спрацює автоматична система захисту від перегріву і тепловентилятор вимкнеться.

Якщо це сталося, то негайно встановіть перемикач режимів роботи (3) у положення «вимкнено» (OFF) та вийміть вилку кабелю живлення з розетки, дайте тепловентилятору охолонути протягом приблизно 15-25 хвилин, і тільки після цього його можна буде вмикати знову.

Переконайтеся, що задні та передні решітки вільні і ніщо не заважає потоку повітря.

Вставте штепсельну вилку в розетку та увімкніть тепловентилятор. Якщо пристрій не вмикається, це може означати наявність інших несправностей, не пов'язаних з функцією автоматичного аварійного відключення. У цьому випадку зверніться до авторизованого сервісного центру.

УВАГА: щоб уникнути опіків, не торкайтеся до нагрітих поверхонь пристрою та не допускайте потрапляння гарячого повітря на відкриті ділянки тіла.

ДОГЛЯД ТА ЧИЩЕННЯ

Перед початком чищення пристрій потрібно вимкнути, вийняти вилку з розетки та дати пристрою охолонути. Зовнішню поверхню пристрою потрібно протерти м'якою бавовняною злегка вологою тканиною або м'якою щіткою.

- Не використовуйте абразивні матеріали або агресивні рідини для чищення обігрівача.
- Не використовуйте для чищення виробу речовини, які можуть спричинити корозію або пошкодити виріб (бензин, розчинники тощо).
- Не використовуйте для чищення виробу пароочисники.
- Не допускайте прямого контакту пристрою з водою.
- Не занурюйте пристрій у будь-яку рідину для чищення.

ЗБЕРІГАННЯ

Перед зберіганням пристрою обкрутіть кабель живлення навколо корпусу та вставте його в гніздо на задній панелі пристрою.

Перш ніж намотувати кабель живлення, обов'язково дочекайтеся, поки пристрій охолоне. Зберігайте пристрій у сухому місці.

ДОСТАВКА Й ТРАНСПОРТУВАННЯ

Пристрій необхідно транспортувати в оригінальній упаковці або у м'якій упаковці, щоб не пошкодити його. Дотримуйтеся маркування на упаковці.

ПРАВИЛЬНА УТИЛІЗАЦІЯ ПРИЛАДУ



Цей пристрій не підлягає утилізації разом зі звичайними побутовими відходами, оскільки він складається з перероблюваних деталей. Зверніться в найближчий пункт утилізації відходів, щоб здати цей пристрій на переробку для повторного використання. Зберігайте пакувальні матеріали в недоступному для дітей місці або утилізуйте їх відповідно до інструкцій з утилізації. Не викидайте пристрій та його упаковку разом зі звичайними побутовими відходами.



Thank you for choosing our product.

We want your product, which has been manufactured in modern facilities and passed through a rigorous quality control process, to offer you the best efficiency. Thus, read this entire manual carefully before using the product and keep it as a reference guide.

The user manual helps you to use the product quickly and safely.

- Read the user manual before installing and using the product.
- Especially follow the information regarding safety. Keep the user manual in an easily accessible place as you may need it later.
- Also read the other documents provided with the product.
- Please follow the instructions in order to use your device efficiently in terms of energy consumption.
- Your device is for household use. It is not suitable for commercial use.
- Our company is not responsible for any injury or damage caused by not following the instructions in the user manual.

CAUTION! In order to avoid causing fire, electric shock and injury, read the safety precautions carefully and follow the warnings.

WARNING! Do not use the product if its parts are broken or damaged! Consult the nearest authorized service center or the company where this device has been purchased.

NOTE: the values stated in the markings on the product or in other printed documents provided with the products are the values obtained in the laboratory environment in respect of the relevant standards. These values may change according to the use and ambient conditions of the product.

This product has been produced in modern facilities respecting environment without harming nature.

CAUTION: This product has been produced in accordance with safety regulations. Non-compliance use may harm the person, device or environment.

SAFETY WARNINGS

1. Read the user manual before using the product and keep it to consult in future. If you give your product to another person, give it with this manual.
2. Do not use the product if the product or its accessories are absent, broken or damaged.
3. Do not use your device for other than the purposes specified in this manual. Do not use it to dry your clothes or to keep the animals or plants warm.
4. While not using the device, turn the function button to “OFF” and unplug the device. Do not pull the mains cable while unplugging. Use the product from the mains voltage.
5. Do not leave your device unattended while it is functioning.
6. If the power cord is damaged, it must be replaced by the manufacturer, customer service or similarly qualified personnel in order to avoid a hazard.
7. Do not use your heater if it is damaged due to transportation, delivery or storage. In such a case, call your Authorized Service.
8. The heater cannot be used with programmer, timer or any other setup running automatically.

9. The fireguard of this heater is intended to prevent direct access to the heating elements and must be in its place while the heater is in use.
10. Your device should not be used with another device connected to the same power cable or fuse.
11. The power cord should not be placed on the hot body of the device or near to it. Do not make an addition for the supply cable. Otherwise, it may cause malfunction, electric shock or fire.
12. If your device will not be used for a long time, will be moved, cleaned or adjusted, unplug the device and be sure that it is cool.
13. Do not install the fan heater directly under the socket.
14. Never expose the heating elements to water.
15. The device must be unplugged during installation, maintenance or repair.
16. While unplugging the supply cable do not pull the plug from the cable or touch it with wet hands and be careful not to crush it under heavy objects.
17. Turn off your heater using the function button and unplug it.
18. Keep your device in a dry and closed area.
19. Perform the periodic maintenance and cleaning of your device according to the instructions in this manual.
20. Do not use the heater while you are sleeping or do not leave it unattended in working condition.
21. Avoid using extension cord, it may cause fire due to overheating.
22. Use the device on a flat and even surface. The device should only be used on its floor support.

23. Do not move the device while it is in use. Do not touch the device right after turning it off.
24. During the first use of your device, a slight smoke and odor may occur, this is normal and will disappear in time.
25. Fingers or other objects should not be inserted into the air inlet and outlet channels.
26. This heater is not suitable for use in greenhouses and construction sites.
27. There must be a minimum distance of 1 meter between the device and creatures, materials such as curtain, wood, cardboard, fabric etc. and other devices.
28. Do not operate the device within 7.60 m distance to flammable and explosive materials (gasoline, alcohol, etc.) and do not place it near motorized devices that are not expected to operate.
29. This device can be used by children over 8 years of age and persons with physical or sensory or mental disabilities or with insufficient experience and knowledge, if they are under constant supervision or instructed in the safe use of the device and they understand the possible dangers.
30. Children under 3 years of age should be kept as far away from appliances as possible unless they are monitored at all times.
31. Children aged 3 to 8 years can only turn on/off the device, if the device is placed/installed in its normal working position provided for it. In addition, children must be provided with appropriate supervision or instructions for the safe use of the appliance and are aware of the dangers that may arise during use of the appliance.

Children between the ages of 3 and 8 must not connect the appliance to the power supply (wall socket), adjust or clean the appliance, or carry out maintenance work by the user.

32. Children should not play with the device. Cleaning and maintenance should not be performed by children without supervision.
33. Packaging materials can be dangerous to children. Keep the packaging materials out of the reach of children or dispose of them by classifying them in accordance with the waste instructions. Do not throw it away with normal household waste.



WARNING: In order to avoid overheating, do not cover the heater. Never close the ventilation channels.

WARNING: Do not cover your device or use it to dry any items.

WARNING: Do not use the device in a bathroom, shower or by the pool.

ATTENTION! Parts of this product may be very hot and cause burns. Particular attention should be paid to where children and vulnerable persons are.

WARNING! This heater is not equipped with a device to control the room temperature. Do not use this heater in small rooms when occupied by persons not capable of leaving a room on their own, unless constant supervision is provided.

EQUIPMENT

1. Tower fan heater – 1 pc.
2. User manual (warranty card is included) – 1 pc.

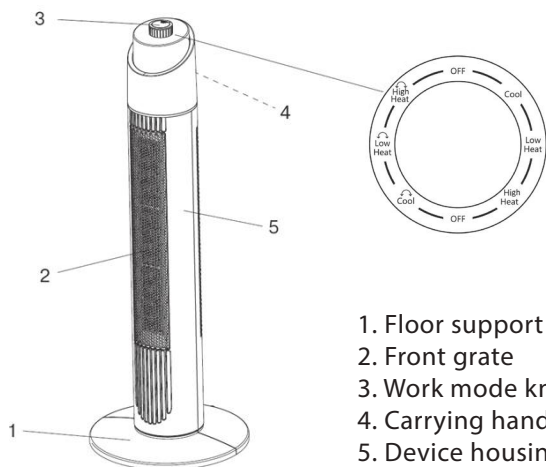
SPECIFICATIONS

Power supply	220-240 V ~ 50-60 Hz
Nominal power consumption	2000 W
Power range	1000/2000 W

DEVICE DESCRIPTION

This product has been produced in accordance with safety rules and directives in force.

NOTE: The values stated in the markings on the product or in other printed documents provided with the products are the values obtained in the laboratory environment in respect of the relevant standards. These values may change according to the use and ambient conditions of the product.



1. Floor support
2. Front grate
3. Work mode knob
4. Carrying handle
5. Device housing

DEVICE ASSEMBLY

The device is delivered unassembled. Do not the plug the appliance into the outlet without fully assembling it.

- Pass the power cord between the halves of the floor support (1).
- Align the tabs on one half of the floor support (1) with holes on the other half of the support (1) and fix parts with fixing screws.
- Place the assembled support (1) on the lower part of the fan heater housing (5), make sure that the tabs on housing (5) are coincided with the holes on the support (1) and after it turn the support (1) until it locks, fix the support (1) with fixing screws.
- Attach the power cord to the special cord channel on the floor support (1).

Install the fan heater on a flat, dry and stable surface so that the air grates are not blocked by foreign objects.

Distance between the front grate of the fan heater and flammable materials, curtains or furniture, etc. must be at least 1.0 m.

OPERATING THE DEVICE

- Do not use the product if their parts are absent, broken, or damaged. Contact to the Authorized Service.
- Never cover the air inlet and outlet ducts to avoid damaging the product.
- Do not cover the product with anything. Do not touch the product with damp and wet hands.
- Your device is equipped with a safety system against overheating.

ATTENTION: Make sure that no other high-power electrical appliances are connected to the outlet to which the fan heater is connected.

- Insert the plug into the outlet.
- Set the operating mode switch (3) to the required position:

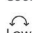
OFF – the fan heater is off;


Cool – operation in fan mode;

Low Heat – low level of heating power (1000 W, for small rooms);

High Heat – high level of heating power (2000 W, for large rooms);

 Cool – operation in fan mode with housing oscillation;

 Low Heat – low level of heating power with housing oscillation (1000 W, for small rooms);

 High Heat – high level of heating power with housing oscillation (2000 W, for large rooms).

After using the device, set the operating mode knob (3) to the «off» position (OFF) and remove the plug from the outlet.

OVERHEATING PROTECTION FUNCTION

The fan heater is equipped with an automatic function of protection against overheating.

If the device starts to overheat, the automatic overheating protection system will work and the fan heater will turn off.

If this happens, immediately set the operation mode switch (3) to the «off» position (OFF) and remove the plug of the power cable from the outlet, let the fan heater cool down for about 15-25 minutes, and only then can it be turned on again.

Make sure the back and front grates are clear and nothing is obstructing the air flow.

Insert the plug into the outlet and turn on the fan heater. If the device does not turn on, this may indicate the presence of other malfunctions that are not related to the automatic emergency shutdown function. In this case, contact an authorized service center.

CAUTION: To avoid burns, do not touch the heated surfaces of the device and do not allow hot air to enter exposed areas of the body.

MAINTENANCE AND CLEANING

- Before starting to clean your device, turn off the device, unplug the power cord for safety and wait for the device to cool down.
- The outer surface of the device should be cleaned with a soft, cotton, slightly damp cloth or a soft brush.
- Never use abrasives or solvents to clean the heater.
- Do not clean the product with substances such as gasoline, thinner solvent, etc. that will corrode or damage the product.
- Do not clean your device using steam cleaners.

- Do not expose your device to water.
- Never immerse your product in any liquid for cleaning.

STORAGE

When storing your device, you can wrap the power cord and fix it on housing of the device.

Before winding up the power cable, you must definitely wait for the device to cool down.

When not in use, keep your device in a dry place.

DELIVERING AND TRANSPORT

The device must be transported in its original packaging or in a good and soft package to prevent damage to the device. Follow the signs on the packaging.

CORRECT DISPOSAL OF THE APPLIANCE



This device should not be disposed of as it consists of recyclable parts. Please contact the nearest collection center to recycle this device. Keep the packaging materials out of the reach of children or dispose of them by classifying them in accordance with the waste instructions. Do not dispose of your device and its packaging with normal household waste.



Умови гарантії:

Завод гарантує нормальну роботу виробу протягом 12 місяців з моменту його продажу за умови дотримання споживачем правил експлуатації і догляду, передбачених цією інструкцією.

Термін служби виробу 5 років.

Щоб уникнути непорозумінь, переконливо просимо Вас уважно вивчити Інструкцію з експлуатації, умови гарантійних зобов'язань, перевірити правильність заповнення гарантійного талона. Гарантійний талон дійсний тільки за наявності правильно та чітко зазначених: моделі, серійного номера виробу, дати продажу, чітких відбитків печаток фірми-продавця, підпису покупця. Модель та серійний номер виробу повинні відповідати зазначеним у гарантійному талоні.

При порушенні цих умов, а також у випадку, коли дані, зазначені в гарантійному талоні змінені, стерті або переписані, гарантійний талон визнається недійсним.

Налаштування та установка (монтаж, підключення тощо) виробу, описані в документації, що додається до нього, можуть бути виконані як самим користувачем, так і фахівцями УСЦ відповідного профілю і фірм-продавців (на платній основі). При цьому особа (організація), що встановила виріб, несе відповідальність за правильність і якість установки (налаштування). Просимо Вас звернути увагу на важливість правильної установки виробу як для його надійної роботи, так і для отримання гарантійного та безкоштовного сервісного обслуговування. Вимагайте від спеціаліста з налаштування внести всі необхідні відомості про установку до гарантійного талона.

У разі виходу виробу з ладу протягом гарантійного терміну експлуатації з вини виробника, власник має право на безкоштовний гарантійний ремонт при пред'явленні правильно заповненого гарантійного талона, виробу в заводській комплектації та упаковці до гарантійної майстерні або до місця придбання. Задоволення претензій споживача через провину виробника провадиться відповідно до закону «Про захист прав споживачів». При гарантійному ремонті термін гарантії подовжується на час ремонту та пересилання.

Warranty conditions:

The plant guarantees normal operation of the product within 12 months from the date of the sale, provided that the consumer complies with the rules of operation and care provided by this Manual.

Service life of the product is 5 years.

In order to avoid any misunderstanding we kindly ask you to carefully study the Owner's Manual, the terms of warranty, and check the correctness of filling the Warranty Card. The Warranty Card is valid only if the following information is correctly and clearly stated: model, serial number of the product, date of sale, clear seals of the company-seller, signature of the buyer. The model and serial number of the product must correspond to those specified in the Warranty Card.

If these terms are violated, and if the information specified in the Warranty Card is changed, erased or rewritten, the Warranty Card is considered invalid.

Setup and installation (assembly, connection, etc.) of the appliance are described in the attached documentation; they can be carried out both by the user, and by specialists having the necessary qualification sent by USC or selling companies (on a paid basis). In this case, the person (the institution) installing the appliance shall be responsible for the correctness and quality of installation (setup). Please pay attention to the importance of the correct installation of the appliance, both for its reliable operation, and for obtaining warranty and free service. Require the installation specialist to enter all the necessary information about the installation in the Warranty Card.

In case of failure of the appliance during the warranty period by the fault of the manufacturer, the owner is entitled to free warranty repair upon presentation of the correctly filled Warranty Card together with the appliance in the factory configuration packed in the original packaging to the warranty workshop or the place of its purchase. Satisfaction of the customer's claim due to the fault of the manufacturer shall be made in accordance with the law «On Protection of Consumers' Rights». In the case of warranty repair the warranty period shall be extended for the period of repair and shipment.

Шановний Покупець! Вітаємо Вас з придбанням приладу торговельної марки ARDESTO, який був розроблений та виготовлений у відповідності до найвищих стандартів якості, та дякуємо Вам за те, що Ви обрали саме цей прилад.

Просимо Вас зберігати талон протягом гарантійного періоду. При купівлі виробу вимагайте повного заповнення гарантійного талону.

1. Гарантійне обслуговування здійснюється лише за наявності правильно і чітко заповненого оригінального гарантійного талону, у якому вказані: модель виробу, дата продажу, серійний номер, термін гарантійного обслуговування, та печатки фірми-продавця.*
2. Строк служби побутової техніки складає 5 років.
3. Виріб призначений для використання у споживчих цілях. У разі використання виробу в комерційній діяльності продавець/виробник не несуть гарантійних зобов'язань, сервісне обслуговування виконується на платній основі.
4. Гарантійний ремонт виконується впродовж терміну, вказаного в гарантійному талоні на виріб, в уповноваженому сервіс-центрі на умовах та в строки, визначені чинним законодавством України.
5. Виріб знімається з гарантії у випадку порушення споживачем правил експлуатації, викладених в інструкції з виробу.
6. Виріб знімається з гарантійного обслуговування у випадках:
 - використання не за призначенням та не у споживчих цілях;
 - механічні пошкодження;
 - пошкодження, що виникли у наслідок потрапляння всередину виробу сторонніх предметів, речовин, рідин, комах;
 - пошкодження, що викликані стихійними лихами (дощем, вітром, блискавкою та ін.), пожежею, побутовими факторами (надмірна вологість, запиленість, агресивне середовище та ін.);
 - пошкодження, що викликані невідповідністю параметрів живлення, кабельних мереж державним стандартам та інших подібних факторів;
 - при експлуатації обладнання в електромережі з відсутнім єдиним контуром заземлення;
 - при порушенні пломб встановлених на виробі;
 - відсутності серійного номера пристрою, або неможливості його ідентифікувати.
7. Гарантія не розповсюджується на витратні матеріали та аксесуари, а також фільтри, полиці, ящики, підставки та інші ємності для зберігання продуктів.
8. Термін гарантійного обслуговування складає 12 місяців з дня продажу.

* Відривні талони на технічне обслуговування надаються авторизованим сервісним центром.

Комплектність виробу перевірено. Із умовами гарантійного обслуговування ознайомлений, претензій не маю.

Підпис покупця _____

Авторизований сервісний центр ІП «І-АР-СІ»

Адреса: вул. Марка Вовчка, 18-А, Київ, 04073, Україна

Тел.: 0 800 300 345; (044) 230 34 84; 390 55 12

www.erc.ua/service

WARRANTY CARD



Dear Buyer! Congratulations on your purchase of the ARDESTO brand appliance, which was designed and manufactured in accordance with the highest quality standards, and we thank you for choosing this particular instrument.

We ask you to keep the coupon during the warranty period. When purchasing a product, require a full warranty card.

1. Warranty service is carried out only if there is a correctly and clearly filled original warranty card, which indicates: product model, date of sale, serial number, warranty service period, and the seller's seal. *
2. The service life of household appliances is 5 years.
3. The product is intended for consumer use. When using the product in commercial activities, the seller / manufacturer does not bear warranty obligations, after-sales service is performed on a paid basis.
4. Warranty repair is carried out within the period specified in the warranty card for the product in an authorized service center on the conditions and terms determined by applicable law.
5. The product is withdrawn from the warranty in case of violation by the consumer of the operating rules set forth in the instruction manual.
6. The product is removed from warranty service in the following cases:
 - misuse and non-consumer use;
 - mechanical damage;
 - damage caused by the ingress of foreign objects, substances, liquids, insects;
 - damage caused by natural disasters (rain, wind, lightning, etc.), fire, domestic factors (excessive humidity, dust, aggressive environment, etc.)
 - damage caused by non-compliance of power and cable network parameters with state standards and other similar factors;
 - when operating equipment in the power supply network with a missing single ground loop;
 - in case of violation of seals installed on the product;
 - lack of serial number of the device, or inability to identify it.
7. The warranty does not cover consumables and accessories, as well as filters, shelves, drawers, stands and other containers for storing products.
8. The warranty period is 12 months from the date of sale.

* Tear-off maintenance tickets are provided by an authorized service center.

The completeness of the product is checked. I have read the terms of the warranty service, no complaints.

Customer Signature _____

Warranty card/Гарантійний талон

Product information/Інформація про виріб

Product/Виріб

Model/Модель

Serial number/Серійний номер

Seller Information/Інформація про продавця

Trade organization name/Назва торгової організації

The address/Адреса

Date of sale/Дата продажу

Seller stamp/Штамп продавця

Сoupon/Талон № 3

Seller stamp/

Штамп продавця/

Date of the application/Дата звернення

Cause of damage/Причина пошкодження

Date of completion/Дата виконання

Сoupon/Талон № 2

Seller stamp/

Штамп продавця/

Date of the application/Дата звернення

Cause of damage/Причина пошкодження

Date of completion/Дата виконання

Сoupon/Талон № 1

Seller stamp/

Штамп продавця/

Date of the application/Дата звернення

Cause of damage/Причина пошкодження

Date of completion/Дата виконання