

# VL-100EU5-ER

ВЕНТУСТАНОВКИ «LOSSNAY»



ВИТРАТА ПОВІТРЯ: **100 м³/год**

Оновлення  
**2022**

## ОПИС

Для підтримання здорового мікроклімату в квартирі необхідно продумати систему припливної вентиляції. Ефективною, з точки зору вартості, комфорту, надійності та енергозбереження, є припливно-витяжна установка Lossnay.

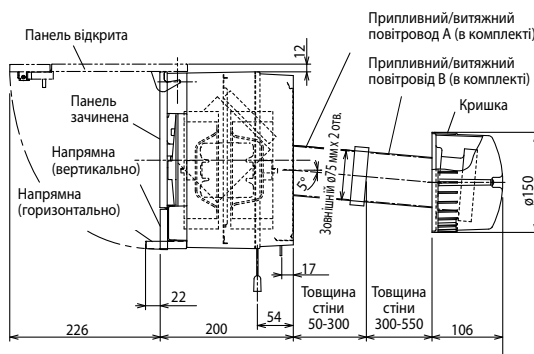
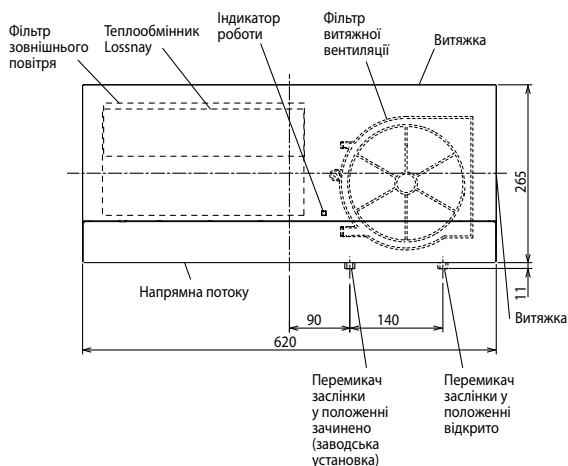
В установках Lossnay вбудований запатентований компанією Mitsubishi Electric рекуператор, де припливне і витяжне повітря обмінюється теплотою і вологою. Взимку повітря, що подається до кімнати, підігрівається і зволожується теплим повітрям, яке видаляється з кімнати. Влітку, навпаки, повітря, що подається, частково охолоджується та осушується. Це не тільки знижує споживання енергії, а й покращує самопочуття.

В установці Lossnay немає рухомих частин, крім вентилятора, тому вона вимагає лише нескладного обслуговування — чищення фільтра і теплообмінника.

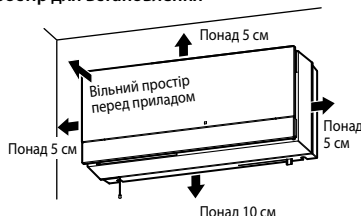
- Модель VL-100EU5-ER встановлюється на стіні.
- Повітря подається через два отвори у стіні діаметром 85-90 мм.
- Витрата повітря може регулюватися (висока і низька).
- У комплекті з приладом VL-100EU5-ER постачаються аксесуари для монтажу, а також **високоєфективний фільтр P-100HF5-E**.

Для керування вентустановки VL-100EU5-ER застосовуються вимикач (УВІМК/ВИМК) та перемикач (ВИСОКА/НИЗЬКА швидкість вентилятора) сторонніх виробників.

## Розміри

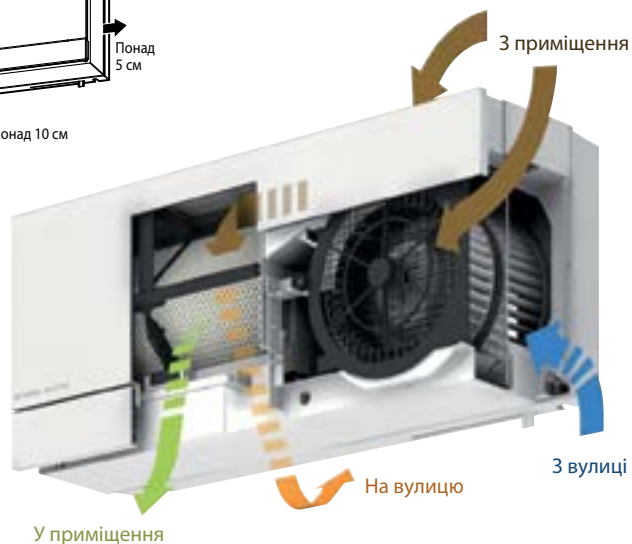


### Простір для встановлення



Модель		VL-100EU5-ER	
Електроживлення		220 В, 1 фаза, 50 Гц	
Споживана потужність	низька	Вт	13
	висока	Вт	30
Витрата повітря	низька	м³/год	55
	висока	м³/год	100
Рівень шуму	низька	дБ(А)	24,0
	висока	дБ(А)	36,5
Ефективність рекуперації (з ентальпії)	низька	%	80
	висока	%	73
Вага		кг	7,5
Розміри	ширина	мм	620
	глибина	мм	200
	висота	мм	265
Розмір отворів у стіні	мм	2 отв. Ø85-90	
Гарантований діапазон зовнішніх температур		-10 °C <sup>1</sup> ... +40 °C	
Завод (країна)		MITSUBISHI ELECTRIC CORPORATION NAKATSUGAWA WORKS (Японія)	

<sup>1</sup> Прилад зберігає працездатність і за більш низької температури зовнішнього повітря, якщо використовується для вентиляції звичайних житлових приміщень. При цьому не допускається застосування зволожувачів повітря.



### ОПЦІЇ (АКСЕСУАРИ)

	Найменування	Опис
1	P-100HF5-E	Високоєфективний повітряний фільтр (EU-F7)
2	P-100F5-E	Стандартний повітряний фільтр (EU-G3)
3	P-100P-E	Пластикові гільзи-подовжувач довжиною 300 мм (1 шт.) (для стін товщиною більше ніж 550 мм)
4	P-100PJ-E	Пластикові з'єднувачі для гільзи-подовжувача (2 шт.)