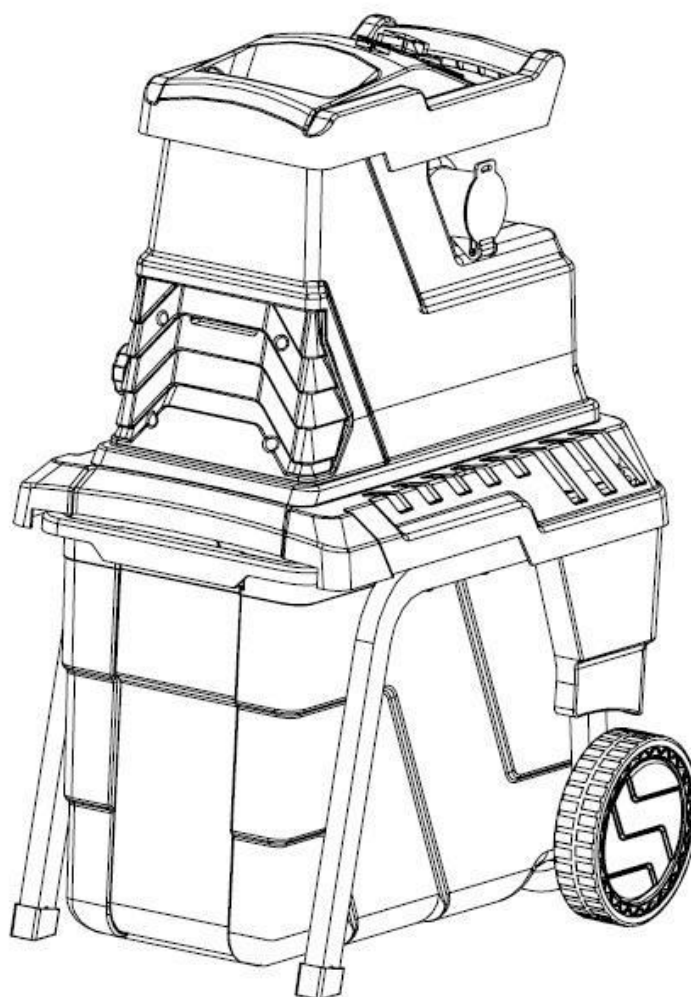




ПОДРІБНЮВАЧ ГІЛОК



GTM MS2800/45

ІНСТРУКЦІЇ З ТЕХНІКИ БЕЗПЕКИ ТА ЕКСПЛУАТАЦІЇ

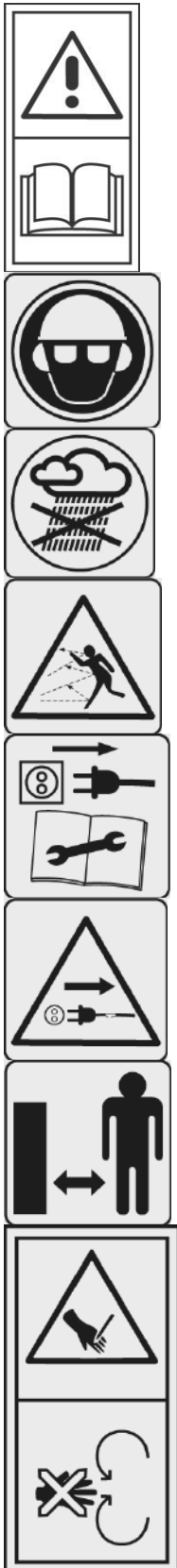
ГАРАНТІЙНИЙ ТАЛОН



<https://climagroup.ua/brands/gtm>

CLIMAGROUP

ПОЯСНЕННЯ ПОПЕРЕДЖУВАЛЬНИХ СИМВОЛІВ



Перед початком роботи, прочитайте всю інструкцію з експлуатації та дотримуйтесь попереджень та вказівок з техніки безпеки!

При роботі використовуйте захисні окуляри та засоби захисту слуху.

Захищайте подрібнювач від опадів.

Небезпека - Під час роботи подрібнювача можуть відлітати сторонні предмети.

Не проводити очищення, ремонт або роботи з технічного обслуговування, коли подрібнювач працює або підключений до електричної мережі. Відключіть від мережі кабель живлення перед проведенням очищення та обслуговування.

Не використовуйте несправні подовжувачі.

Тримайте тварин і людей подалі від працюючого подрібнювача.

Увага! Існує ризик травми від компонентів, що обертаються.

Тримайте руки на відстані від завантажувального отвору, коли подрібнювач працює.

Загальні зауваження

- Перед початком використання уважно прочитайте інструкцію з експлуатації.
- Використовуйте тільки оригінальні приладдя і запасні частини.

Примітки

Виробник не несе відповідальності за шкоду, заподіяну цим подрібнювачем при наступних умовах:

- неправильне поводження з подрібнювачем.
- недотримання інструкцій з експлуатації.
- ремонт третіми особами, (не уповноваженими виробником або імпортером фахівцями).
- встановлення неоригінальних запасних частин.

ПРАВИЛА З ТЕХНІКИ БЕЗПЕКИ

Загальні:

- Подрібнювач гілок призначений для побутового використання.
- Ніколи не залишайте без нагляду подрібнювач, коли він підключений до мережі.
- Тримайте інших людей і тварин подалі від подрібнювача, коли він знаходиться в увімкненому стані.
- Не дозволяйте дітям працювати з подрібнювачем.
- Використовуйте подрібнювач тільки за його прямим призначенням.
- Не використовуйте подрібнювач якщо він має пошкодження .
- Зберігайте подрібнювач в сухому місці.

Перед введенням в експлуатацію

- Використовуйте подрібнювач гілок, лише повністю і правильно зібраним.
- Переконайтеся, що подовжувальні кабелі і їх компоненти знаходяться у справному стані.
- Напруга живлення повинна бути 220-240В ~ 50Гц.
- Подрібнювач повинен бути заземлений!
- Використовуйте лише трижильні подовжувальні кабелі з підключеним проводом заземлення.
- Використовуйте тільки подовжувачі, які підходять для використання на відкритому повітрі.
- Кабелі до 25 м в довжину повинні мати поперечний переріз 1,5 мм. кв, кабелі довжиною більше ніж 25 м повинні бути не менше 2,5 мм. кв.
- Мережа змінного струму має бути захищена від короткого замикання запобіжником 16 А.
- Не дозволяйте працювати з подрібнювачем особам не ознайомленим з інструкцією з експлуатації.
- Під час використання подрібнювач має бути встановлений на рівній і твердій поверхні.
- Перед ввімкненням переконайтеся, що немає сторонніх предметів в отворі подачі.

Захисний одяг

- Завжди використовуйте засоби захисту органів слуху і захисні окуляри при роботі із подрібнювачем гілок.
- Завжди використовуйте одяг, який щільно прилягає до тіла та не має вільних кінців, що звисають.
- Використовуйте захисні рукавички.

Введення в експлуатацію

- Подрібнювач гілок призначений для подрібнення стебел рослин, гілок дерев та кущів в тому числі з листям.
- Слідкуйте щоб сторонні предмети, такі як каміння, скло, метал, земля або пластик не потрапляли в подрібнювач. Це може призвести до пошкоджень подрібнювача.

- Під час роботи з подрібнювачем положення вашого тіла має бути стійким. Не нахилийтеся над подрібнювачем та не спирайтеся на нього.
- Захищайте подовжувальні кабелі від пошкоджень, викликаних перенавантаженням та контактом із рухомими частинами.
- Ніколи не проштовхуйте у лоток подачі залишки гілок та рослинних решток руками - використовуйте для цього спеціальний штовхач!
- Вимкніть подрібнювач гілок, якщо при роботі без навантаження з'явилася надлишкова вібрація або сторонній шум.
- Не працюйте із подрібнювач під дощем.
- Для проведення обслуговування та очистки від'єднайте подрібнювач від електромережі.
- Завжди спочатку вимикайте подрібнювач кнопкою на пульті керування, перед його відключенням від електромережі.
- Не витягуйте вилку з розетки за кабель.
- Увага! Ріжучий диск не зупиняється одразу після вимкнення. Дочекайтеся повної зупинки!
- Слідкуйте за заповненням контейнеру для збору подрібнених решток.
- Після завершення роботи вимкніть подрібнювач гілок і від'єднайте його від мережі живлення.

Транспортування

- Перед початком переміщення перевірте, чи відключений пристрій від електричної мережі.
- Ніколи не пересувайте подрібнювач, тягнучи за кабелі.

Технічне обслуговування, ремонт і очищення

- Перед початком техобслуговування і чищення від'єднайте подрібнювач гілок від мережі живлення та дочекайтесь повної зупинки ріжучого диску.
- Одягайте рукавички при проведенні технічного обслуговування, ремонту або очищення.

ПРИЗНАЧЕННЯ

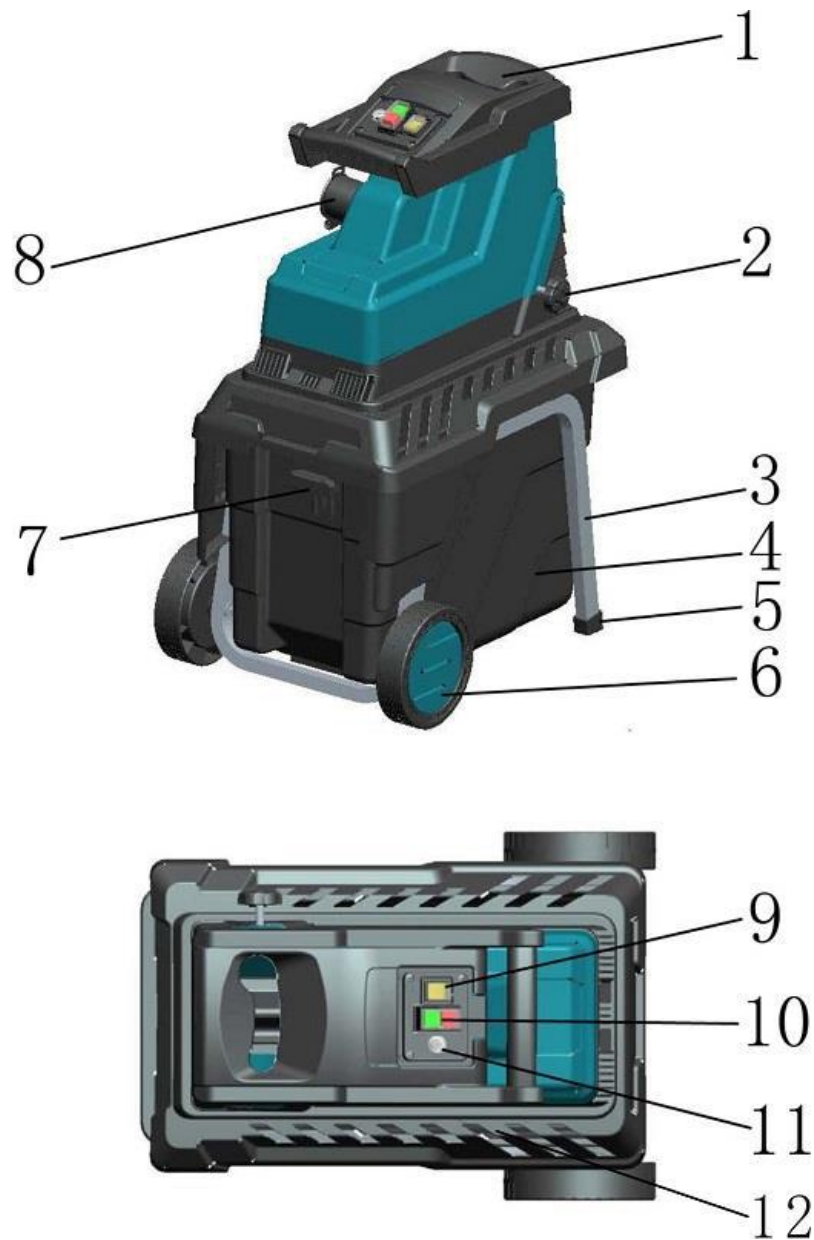
Садовий подрібнювач GTM MS2800/45 призначений для побутового використання. Він подрібнює гілки дерев та кущів, з листям чи без нього, та підсушені стебла рослин за допомогою роликів фрези. Подрібнювач забезпечує автоматичне втягування гілок для подрібнення. Подрібнені рештки використовуються для мульчування або компостування.

Має такі особливості: електронна система захисту від перевантаження, захист від випадкового включення, вологозахисна панель керування, фреза з інструментальної сталі, металева протиріжуча пластина-направляюча, зворотній клапан для захисту від викидання подрібнених частинок.

Технічні характеристики

Модель	MS2800/45
Двигун	Електричний однофазний
Основна напруга / частота	220-240 В / 50 Гц
Потужність двигуна макс.	2800 Вт
Швидкість обертання ріжучого елемента	40 об/хв
Ріжучий елемент	Циліндрична фреза
Матеріал фрези	Сталь А8
Діаметр гілки макс.	Ø 45мм
Вага	27 кг
Рівень шуму	90 дБ(А)
Клас захисту	IPX4

Опис подрібнювача



Основні елементи, органи керування та комплектуючі (див. мал.)

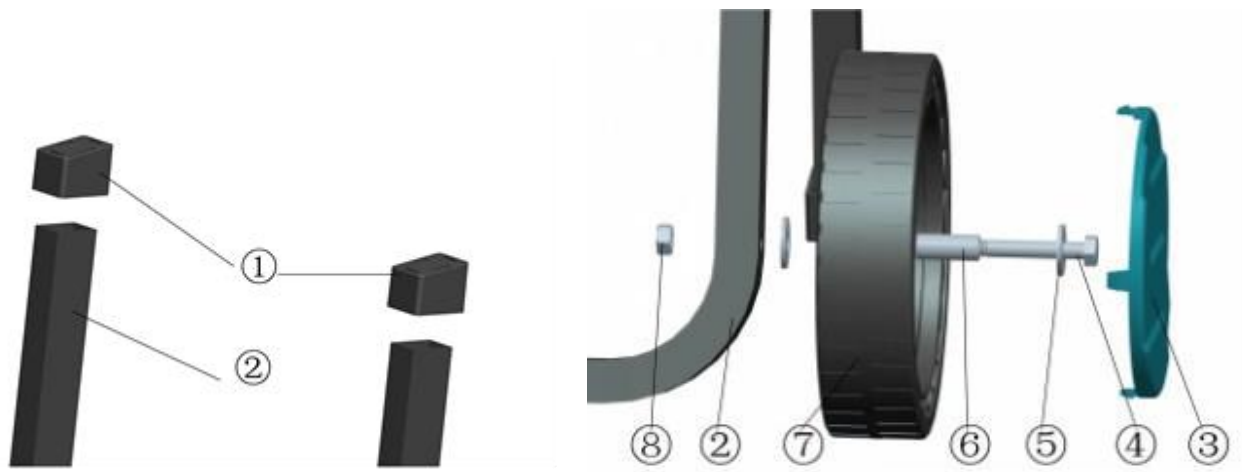
1. Завантажувальний отвір
2. Ручка гвинта регулювання зазору ріжучої системи
3. Опорна рама
4. Контейнер для подрібнених решток
5. Підставка опорної рами
6. Колесо
7. Ручка перемикача блокування контейнера
8. Роз'єм електроживлення
9. Кнопка перемикача прямого / зворотного ходу
10. Кнопки ввімкнути / вимкнути
11. Кнопка перезапуску / захист від перевантаження
12. Направляюча рейка

ПІДГОТОВКА ДО ЕКСПЛУАТАЦІЇ

Збирання подрібнювача гілок та встановлення коліс

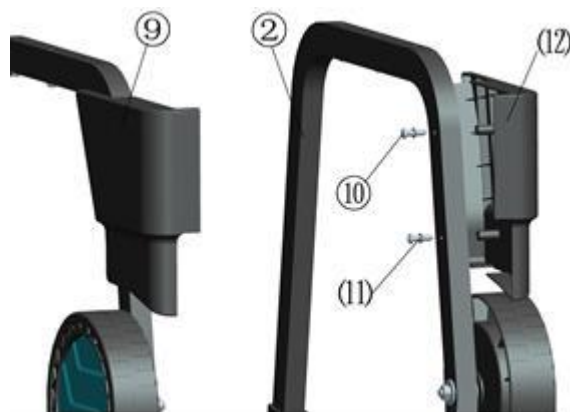
Опорна рама та корпус подрібнювача з двигуном

- 1) Вийміть усі частини з упаковки.
- 2) Витягніть контейнер для трави та вийміть корпус подрібнювача з двигуном та аксесуари.
- 3) Встановіть колесо та підставку на опорну раму



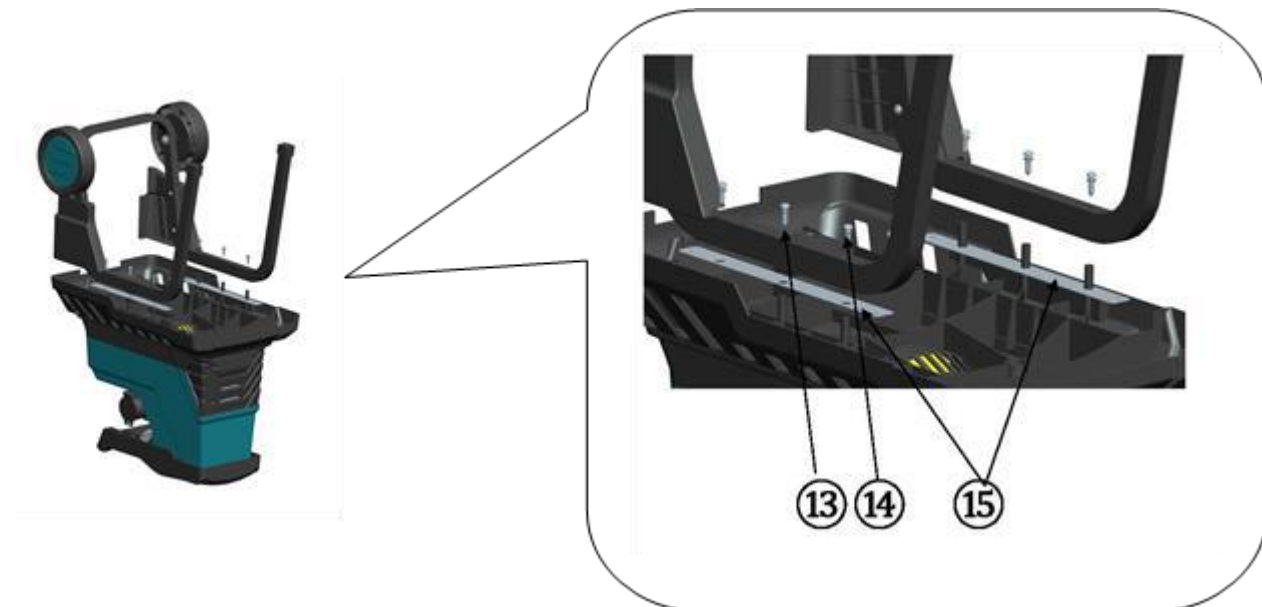
1-підставка, 2-опорна рама, 3-кришка колеса, 4-болт, 5-шайба, 6-втулка, 7-колесо, 8-гайка

- 4) Встановіть на опорну раму ліву та праву бокові панелі кріплення контейнера для подрібнених решток та закріпіть кожну 2 гвинтами з 2 шайбами



2-опорна рама, 9-права панель, 10-гвинт, 11-шайба, 12-ліва панель

- 5) Встановіть на корпус подрібнювача з двигуном направляючі рейки контейнера та опорну раму. Закріпіть їх 10 гвинтами з 10 шайбами (по 5 з кожної сторони).



13-гвинт, 14-шайба, 15-направляюча рейка

Встановлення контейнера для збору подрібнених решток

- Встановіть перемикач блокування на контейнері для збору подрібнених решток у нижнє (розблоковане) положення.
- Вставте до упору контейнер у направляючі у корпусі подрібнювача.
- Перемістіть перемикач блокування на контейнері у верхнє (заблоковане) положення.



ВВЕДЕННЯ В ЕКСПЛУАТАЦІЮ

Увага! Подрібнювач гілок має дворівневу систему безпеки, для захисту від випадкового включення.

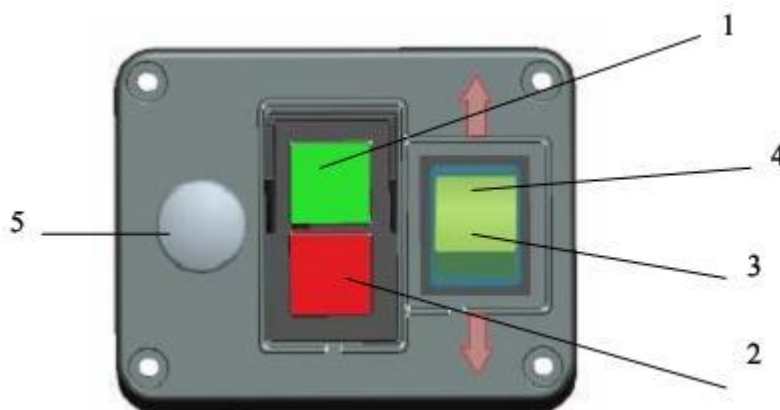
Перший рівень – система блокування запуску двигуна при неправильно, або не повністю закритому захисному кожуху.

Другий рівень – система блокування запуску двигуна, якщо контейнер для збору подрібнених решток неправильно встановлений і його перемикач блокування не переведений в положення заблоковано.

Тому перед включенням перевіряйте чи закритий і зафіксований захисний кожух, чи правильно встановлений і зафіксований контейнер для збору подрібнених решток (перемикач блокування має знаходитися у верхньому положенні).

Панель управління

1. Зелена кнопка Ввімкнути (I): Натискання цієї кнопки запускає двигун подрібнювача.
2. Червона кнопка Вимкнути (O): Натискання на цю кнопку зупиняє роботу двигуна подрібнювача.
3. Жовта кнопка перемикача прямого ходу (напряв вниз ↓). Відбувається подрібнення гілок.
4. Жовта кнопка перемикача зворотнього ходу (напряв вверх ↑) Вмикається реверс, щоб звільнити гілку, яка застрягла.
5. Кнопка запобіжника для захисту від перевантаження. Натискання на цю кнопку перезапускає подрібнювач після автоматичного відключення у випадку перевантаження.



Кнопка запобіжника

Якщо подрібнювач перевантажений - подрібнюються сухі гілки твердої породи дерева великого діаметру, протягом тривалого часу, або якщо ріжуча фреза зупинилася при надмірному навантаженні, спрацьовує електричний захист від перевантаження і подрібнювач автоматично переходить в режим реверса, щоб виштовхнути частки матеріалу з ріжучої системи і вмикається. Для відновлення роботи відключіть подрібнювач від електричної мережі. Відкрийте захисний кожух, очистіть завантажувальний отвір та ріжучу систему від рослинних решток, закрийте захисний кожух та закрутіть фіксуючий гвинт до упору (якщо кожух не закритий або не зафіксований гвинтом, спрацьовує система блокування пуску двигуна). Після перерви для охолодження (приблизно 5 хв) двигун можна повторно запустити. Підключіть подрібнювач до електричної мережі, натисніть на кнопку запобіжника та натисніть кнопку Ввімкнути. Перемикач реверсу переведіть в режим робочого ходу. Після запуску двигуна потрібно, щоб подрібнювач працював без навантаження протягом 1 хв. Після цього продовжуйте роботу, не перевантажуючи подрібнювач.

Початок роботи

1. Розташуйте подрібнювач гілок на рівній і твердій поверхні.
 2. Переконайтесь що завантажувальний отвір пустий, захисний кожух закритий та зафіксований.
 3. Підключіть подрібнювач до електричної мережі дотримуючись усіх вище наведених правил техніки безпеки.
 4. Натисніть кнопку Ввімкнути, зачекайте 15 – 20 секунд щоб двигун набрав робочі оберти та розпочинайте роботу.
 5. Перемкніть кнопку перемикача прямого / зворотнього ходу в режим робочого ходу.
- Подавати гілки або стебла в завантажувальний отвір потрібно без зусиль підтримуючи їх у вертикальному положенні, на гілках, що подрібнюються необхідно видалити розгалуження, які будуть заважати подавати гілку в подрібнювач. Щоб запобігти перевантаженню: чергуйте подрібнення тонких і товстих гілок, наступну гілку подавайте лише тоді коли попередня повністю подрібнена. Подрібнюючи короткі обрізки чи тонкі гілки з листям, користуйтеся лише штовхачем який є у комплекті.

6. Слідкуйте за наповненням контейнера для подрібнених решток, та вчасно очищайте його.

Очищення контейнеру

- Зупиніть подрібнювач кнопкою Вимкнути.
- Встановіть перемикач блокування на контейнері для збору подрібнених решток у нижнє (розблоковане) положення.
- Витягніть контейнер та видаліть з нього подрібнені рештки.
- Вставте до упору контейнер у направляючі у корпусі подрібнювача.
- Перемістіть перемикач блокування на контейнері у верхнє (заблоковане) положення

Очищення ріжучої фрези.

- У випадку, якщо різко знизилась продуктивність подрібнювача, необхідно очистити ріжучу систему.
- Зупиніть подрібнювач кнопкою Вимкнути, та відключіть його від електричної мережі.
- Відкрутіть гвинт, що фіксує захисний кожух, та відкиньте кожух вперед, для доступу до ріжучої фрези та протиріжучої пластини.
- Очистіть фрезу та протиріжучу пластину від залишків гілок, листя та трави.
- Перевірте зазор між протиріжучою пластиною та лезами фрези, він має бути у межах 0-0,5 мм
- Закрийте та зафіксуйте захисний кожух, та продовжуйте роботу.

Захисне блокування

- Подрібнювач гілок оснащений запобіжним вимикачем на замку між захисним кожухом і корпусом двигуна.
- Якщо захисний кожух неправильно закритий чи не закріплений на корпусі двигуна, спрацює запобіжний вимикач, зупиняючи роботу двигуна.

Для відновлення роботи:

- Відключіть подрібнювач гілок від електричної мережі та відкрийте кожух, як описано вище.
- Ретельно очистіть контактну поверхню.
- Обережно встановіть кожух на місце та міцно затягніть ручку.
- **УВАГА: НІКОЛИ** не послабляйте ручку, не вимкнувши подрібнювач вимикачем та не витягнувши вилку з розетки.
- **УВАГА:**
- **Всі роботи по очистці подрібнювача виконуйте у захисних рукавицях, ножі подрібнювача дуже гострі.**
- Очищення, технічне обслуговування та ремонт можуть проводитися тільки при вимкненому двигуні і відключеному від електромережі подрібнювачі.

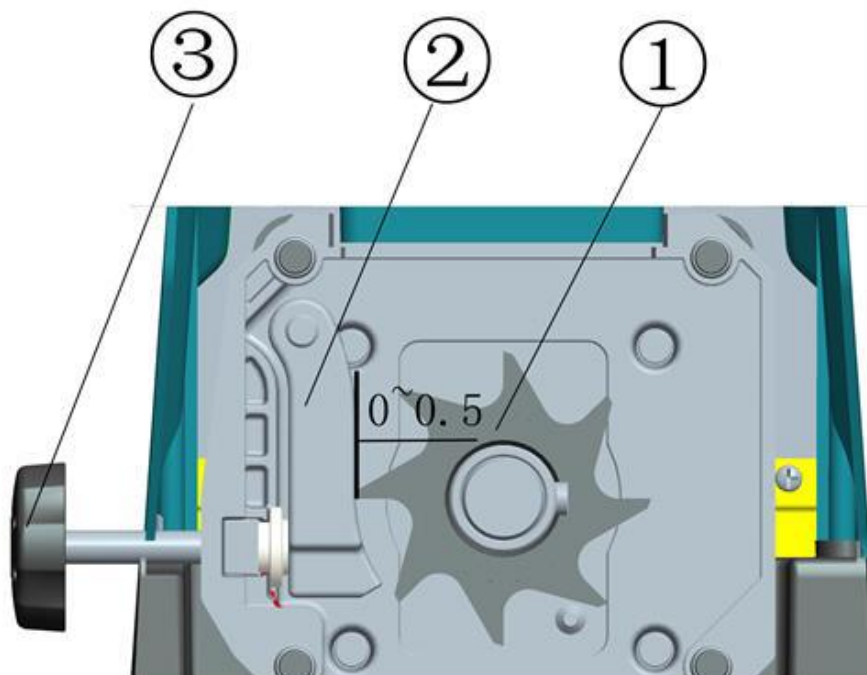
ТЕХНІЧНЕ ОБСЛУГОВУВАННЯ

- Завжди слідкуйте за тим щоб вентиляційні отвори на корпусі двигуна не були закриті, періодично очищайте їх. При очищенні, використовуйте щітку або стиснене повітря.
- По закінченню роботи видаліть залишки деревної тріски за допомогою щітки або пирососа та протріть зовнішню поверхню подрібнювача від пилу сухою ганчіркою.
- **НЕ** змивайте бруд з поверхні подрібнювача водою.
- Перед кожним використанням перевіряйте кожухи та захисні пристрої на наявність пошкоджень і правильне встановлення. Перевірте затяжку болтів, гайок і гвинтів у місцях кріплення рами до корпусу, у точках кріплення направляючої-протиріжучої пластини, та гвинтів фрези.

Підтримуйте оптимальний зазор між протиріжучою пластиною (2) та лезами фрези (1) у межах 0-0,5 мм для ефективної роботи подрібнювача. Для цього на лівій стороні пластикового корпусу є регулювальний гвинт (3). Він знаходиться в максимально затягнутому стані (відстань становить 0 мм від перегородки та ріжучого леза), коли ви отримуєте подрібнювач (це означає, що ви більше не можете повертати гвинт проти годинникової стрілки). Ви можете повернути за годинниковою стрілкою на півоберта, щоб досягти відстані 0,5 мм. (див. малюнок)

Якщо леза фрези затупились – заточіть їх в спеціалізованій майстерні або замініть на нові.

- Регулярно перевіряйте електричні кабелі на наявність пошкоджень. Під час огляду кабель **НЕ** має бути підключений до електричної мережі.



Регулювання зазору: 1-фреза, 2-протиріжуча пластина, 3- регулювальний гвинт

Таблиця виявлення та усунення несправностей

Проблема	Причина	Вирішення
Двигун не запускається	Двигун перевантажено - спрацював електричний захист	Перевірте чи правильно вставлений контейнер та положення фіксатора.
	Заблоковано ріжучу систему неподрібною частиною гілки	Виконайте операції описані в пункті – кнопка запобіжника
	Заблоковано ріжучу систему через невірний зазор між лезами фрези та протиріжучої пластини	Регулювальним гвинтом виставте зазор у межах 0-0,5 мм
	Захисний кожух неправильно закритий	Перевірити правильність закриття захисного кожуха
	Фіксуючий гвинт на захисному кожусі не затягнутий	Перевірте ступінь натяжки фіксуючого гвинта
Зниження продуктивності	Неправильно встановлено зазор між фрезою та протиріжучою пластинною	Встановіть зазор в межах від 0 – 0,5мм
	Затупилися леза фрези	Нагостріть леза фрези або замініть її.
Сторонній шум та вібрація під час роботи	Подрібнені рештки не випадають в контейнер, забився вихідний отвір, та ріжуча система	Проведіть очистку вихідного отвору та ріжучої системи

Якщо виникає необхідність ремонту, але Ви не відчуваєте себе компетентним або не маєте відповідної освіти, зверніться до спеціалізованих майстерень для усунення проблеми.

ПОТОЧНИЙ РЕМОНТ СКЛАДОВИХ ЧАСТИН ВИРОБУ

Ремонт виробу повинен проводитися спеціалізованим підрозділом сервісного центру.

Контактні дані сервісного центру: **м.Вінниця, вул.С.Зулінського, 44В**

Консультація: **(0432) 555-323; 067 433-17-97**

Замовлення запчастин: **067 990-75-29**

Менеджер з питань гарантії: **067 431-01-54**

ТЕРМІН ЕКСПЛУАТАЦІЇ, ЗБЕРІГАННЯ, ТРАНСПОРТУВАННЯ

Гарантійний термін експлуатації виробу становить 36 місяців. Зазначений термін експлуатації дійсний при дотриманні споживачем вимог цієї Інструкції з експлуатації (технічного паспорту). Дата виробництва вказана на шильдику виробу.

Виріб, очищений від робочого матеріалу та бруду, повинен зберігатися в упаковці підприємства-виробника в сухих провітрюваних приміщеннях при температурі навколишнього середовища від -25°C до +40°C, з відносною вологістю повітря не більше 80% і відсутністю прямого впливу атмосферних опадів. Упаковка повинна зберігатися до закінчення гарантійного строку експлуатації виробу.

ГАРАНТІЇ ВИРОБНИКА (ПОСТАЧАЛЬНИКА)

При покупці виробу:

- повинен бути правильно заповнений гарантійний талон, в якому має бути печатка або штамп з реквізитами організації, яка реалізувала виріб, дата продажу, підпис продавця, найменування моделі виробу,

При здійсненні покупки покупець повинен:

- перевірити комплектність і працездатність виробу, а також зробити огляд на предмет зовнішніх пошкоджень, тріщин, сколів.

При відсутності в гарантійному талоні дати продажу або підпису (печатки) продавця, гарантійний строк розраховується з дати виготовлення виробу.

У випадку виходу з ладу виробу протягом гарантійного строку експлуатації з вини заводу виробника власник має право на безкоштовний ремонт. Для гарантійного ремонту власнику необхідно звернутися в сервісний центр з виробом та повністю і правильно заповненим гарантійним талоном (заповнюється при покупці виробу). Задоволення претензій споживачів на території України здійснюється відповідно до Закону України «Про захист прав споживачів». При гарантійному ремонті строк гарантії інструмента продовжується на час його ремонту.

ГАРАНТІЯ НЕ ПОШИРЮЄТЬСЯ:

- на частини та деталі що швидко зношуються та витратні матеріали (ножі, приводні ремені,);
- у разі природного зносу виробу (повне вироблення ресурсу, сильне внутрішнє і зовнішнє забруднення);
- у випадку з видаленим, стертим або зміненим серійним номером виробу;
- у разі появи несправностей, викликаних дією форс-мажорної ситуації (нещасний випадок, пожежа, повінь, удар блискавки тощо);
- у разі, якщо виріб розбирався або ремонтувався протягом гарантійного строку самостійно, або із залученням третіх осіб, не уповноважених виробником (постачальником) на проведення гарантійного ремонту.

УВАГА! Виробником продукції GTM можуть бути внесені деякі зміни, які можуть бути не відображені в даній інструкції, а саме: Виробник залишає за собою право на внесення змін у дизайн, комплектацію та конструкцію виробу. Зображення та малюнки в інструкції з експлуатації є схематичними та можуть відрізнятися від реальних вузлів та написів на продукції.

УВАГА! Забороняється вносити в конструкцію виробу зміни не передбачені заводом-виробником.

Lined writing area with 20 horizontal lines.

GTM

PROFESSIONAL TOOL

