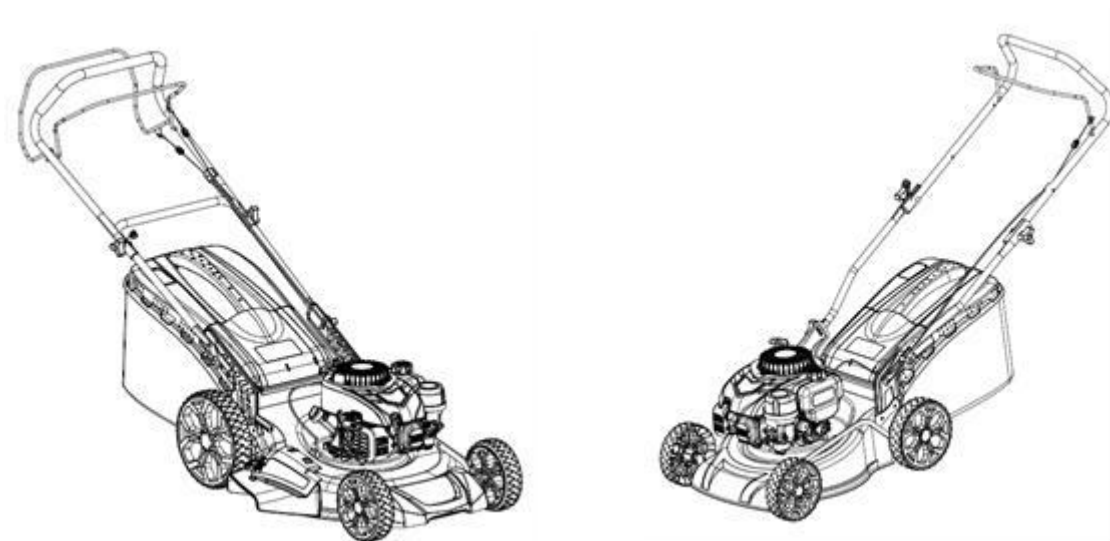


Газонокосарки з бензиновим двигуном



LM42, LM42-SP, LM48, LM48-SP

ІНСТРУКЦІЇ З ТЕХНІКИ БЕЗПЕКИ ТА ЕКСПЛУАТАЦІЇ



<https://climagroup.ua/brands/gtm>

CLIMAGROUP

ЗМІСТ

Правила безпеки.....	3
Попереджувальні символи.....	6
Технічні дані.....	8
Основні вузли та органи управління.....	9
Монтаж.....	10
Запуск і зупинка.....	13
Експлуатація.....	16
Обслуговування та зберігання.....	17
Виявлення та усунення несправностей.....	19
Поточний ремонт складових частин виробу.....	20
Термін експлуатації, зберігання, транспортування.....	21

ПРАВИЛА БЕЗПЕКИ

Уважно прочитайте ці інструкції та ознайомтеся з елементами керування на газонокосарці та їх використанням, а також із відповідними інструкціями з безпеки. Особи, які не знайомі з цими інструкціями, не повинні використовувати газонокосарку.

Збережіть ці інструкції для використання в майбутньому.



ВАЖЛИВО: Ця газонокосарка може ампутувати руки та ноги та викидати предмети з великою силою. Недотримання наступних інструкцій з безпеки може призвести до серйозних травм або смерті.

I. Загальні вказівки.

- Уважно прочитайте інструкцію. Ознайомтеся з елементами керування та правильним використанням газонокосарки.
- Ніколи не дозволяйте дітям або людям, які не знайомі з інструкціями, користуватися газонокосаркою.
- Ніколи не косіть, якщо поруч знаходяться люди, особливо діти, або домашні тварини.
- Майте на увазі, що оператор або користувач несе відповідальність за нещасні випадки або небезпеку, яка може статися для інших людей або їх майна.

II. Підготовка до роботи.

- Під час косіння завжди одягайте щільне закрите взуття та довгі штани. Не використовуйте обладнання босоніж або у відкритих сандаліях.
- Ретельно огляньте зону, де буде використовуватися обладнання, і видаліть усі предмети, які може викинути газонокосарка.

УВАГА: Бензин дуже горючий.

- Зберігайте паливо в спеціально призначених для цього ємностях.
- Заправляйте тільки на відкритому повітрі і не куріть під час заправки.
- Додайте паливо перед запуском двигуна. Ніколи не знімайте кришку паливного баку та не доливайте бензин під час роботи двигуна.

- Доливати паливо тільки при холодному двигуні.
- Якщо бензин розлився, не намагайтеся запустити двигун, а перемістіть газонокосарку від місця розливу та уникайте створення будь-якого джерела займання, доки пари бензину не розсіються.
- Надійно закривайте паливний бак та ємності для зберігання пального.
- Перед використанням завжди візуально перевіряйте, чи не зношені та не пошкоджені леза, болти леза та ріжучий вузол. Замінійте зношені або пошкоджені леза та болти комплектами, щоб зберегти балансування ріжучого вузла.

III. Під час роботи.

- Не вмикайте двигун у замкнутому просторі, де можуть накопичуватися небезпечні пари чадного газу.
- Косіть тільки вдень або при хорошому штучному освітленні.
- Уникайте роботи газонокосарки на мокрій траві, якщо це можливо.
- Завжди тримайте рівновагу на схилах.
- Пересувайтеся з газонокосаркою звичним кроком, ніколи не біжіть з нею.
- Колісною газонокосаркою косіть поперек схилів, ніколи не рухайтесь вгору та вниз по схилу під час косіння.
- Змінюючи напрямок на схилах, будьте особливо обережні.
- Не косіть надто круті схили.
- Будьте особливо обережні, рухаючись заднім ходом або тягнучи газонокосарку на себе.
- Зупиніть двигун, якщо газонокосарку необхідно нахилити для транспортування під час перетину поверхонь, відмінних від трави, а також під час транспортування газонокосарки до та з місця косіння.
- Ніколи не використовуйте газонокосарку з несправними захисними кожухами або без встановлених захисних пристроїв, наприклад, дефлекторів та/або травозбірників.




- Не змінюйте налаштування регулятора обертів двигуна та не перевищуйте швидкість двигуна. Робота двигуна на надмірній швидкості може збільшити небезпеку травм.
- Перед запуском двигуна роз'єднайте муфту приводу.
- Обережно запустіть двигун згідно з інструкціями та тримайте ноги на відстані від леза.
- Не нахиляйте газонокосарку під час запуску двигуна.
- Не запускайте двигун, коли стоїте перед отвором для викидання трави.
- Не наближайте руки та ноги до частини газонокосарки, що обертаються.
- Завжди тримайтеся подалі від випускного отвору двигуна.
- Ніколи не підіймайте і не переносьте газонокосарку, коли двигун працює.
- Зупиніть двигун і від'єднайте ковпачок свічки запалювання:
 - перед очищенням засмічення;
 - перед перевіркою або роботою з обслуговування газонокосарки;
 - після удару об сторонній предмет. Огляньте газонокосарку на наявність пошкоджень і виконайте ремонт перед повторним запуском і експлуатацією газонокосарки;
 - якщо газонокосарка починає ненормально вібрувати.
- Зупиніть двигун:
 - коли ви залишаєте газонокосарку;
 - перед заправкою.
- Йдіть повільно, коли рухаєтеся назад.

IV. Технічне обслуговування та зберігання.






- Переконайтеся що всі гайки, болти та гвинти міцно затягнуті, щоб бути впевненим, що газонокосарка перебуває в безпечному робочому стані.
- Ніколи не зберігайте газонокосарку з бензином у баку всередині будівлі, де пари бензину можуть потрапити на відкритий вогонь або іскри.

- Дайте двигуну охолонути, перш ніж зберігати газонокосарку в будь-якому приміщенні.
- Щоб зменшити небезпеку пожежі, тримайте двигун, глушник, акумуляторний відсік і місце для зберігання бензину вільними від трави, листя або надмірної кількості оливи.
- Завжди перевіряйте травозбірник на предмет зношеності чи пошкодження.
- Замініть зношені або пошкоджені частини газонокосарки для безпеки.
- Якщо необхідно злити бензин з паливного бака, це слід зробити на вулиці.

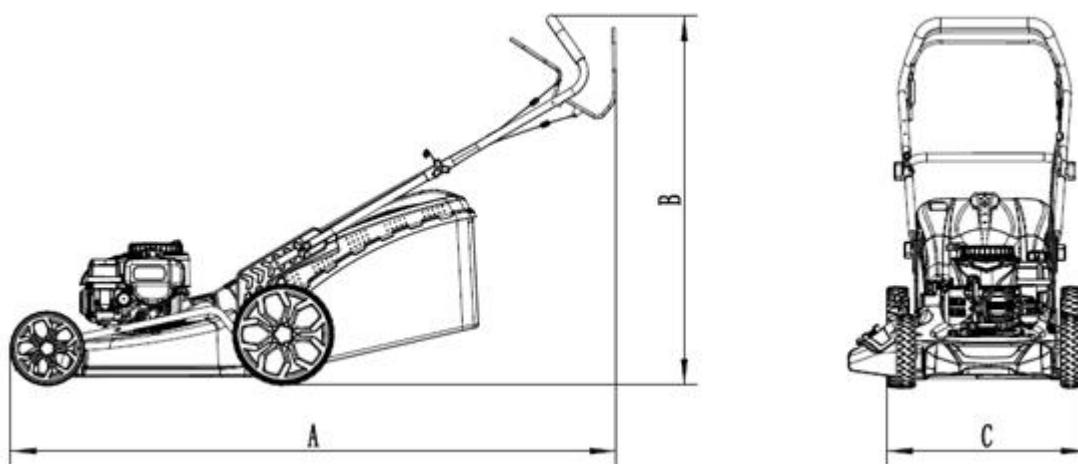
ПОПЕРЕДЖУВАЛЬНІ СИМВОЛИ

	<p>УВАГА! Газонокосарка є небезпечним інструментом. Якщо використовувати його необережно або неправильно - це може спричинити серйозні, навіть смертельні травми.</p>
	<p>Небезпека викинутих предметів! Тримайте інших людей на безпечній відстані під час роботи.</p>
	<p>Завжди надягайте засоби індивідуального захисту.</p>

	<p>Вимкніть газонокосарку і від'єднайте свічку запалювання перед виконанням будь-яких робіт з її технічного обслуговування, очищення або транспортування..</p>
	<p>Гарантована звукова потужність двигуна.</p>
	<p>Будь ласка, уважно прочитайте інструкцію з експлуатації та переконайтеся, що ви зрозуміли інструкції перед використанням газонокосарки.</p>
	<p>Небезпека порізатися. Леза, що обертаються. Не наближайте руки або ноги до ножа.</p>
	<p>Газонокосарка працює на бензині та оливі. Будьте особливо обережні під час експлуатації або переміщення газонокосарки.</p>
	<p>Не використовувати відкритий вогонь, не вдихати токсичні гази.</p>

	<p>Символи на батареї або її упаковці вказують на те, що цей продукт не можна утилізувати як побутові відходи. Цей виріб необхідно здавати на відповідне підприємство з переробки.</p>
	<p>Не залишайте та не зберігайте зарядний пристрій на вулиці під дощем або у вологих умовах.</p>
	<p>Не піддавайте батареї впливу тепла або вогню.</p>
	<p>Використовуйте та зберігайте батарею лише при температурі від -10 °C до +40 °C.</p>
	<p>Використовуйте та зберігайте зарядний пристрій лише в приміщенні.</p>

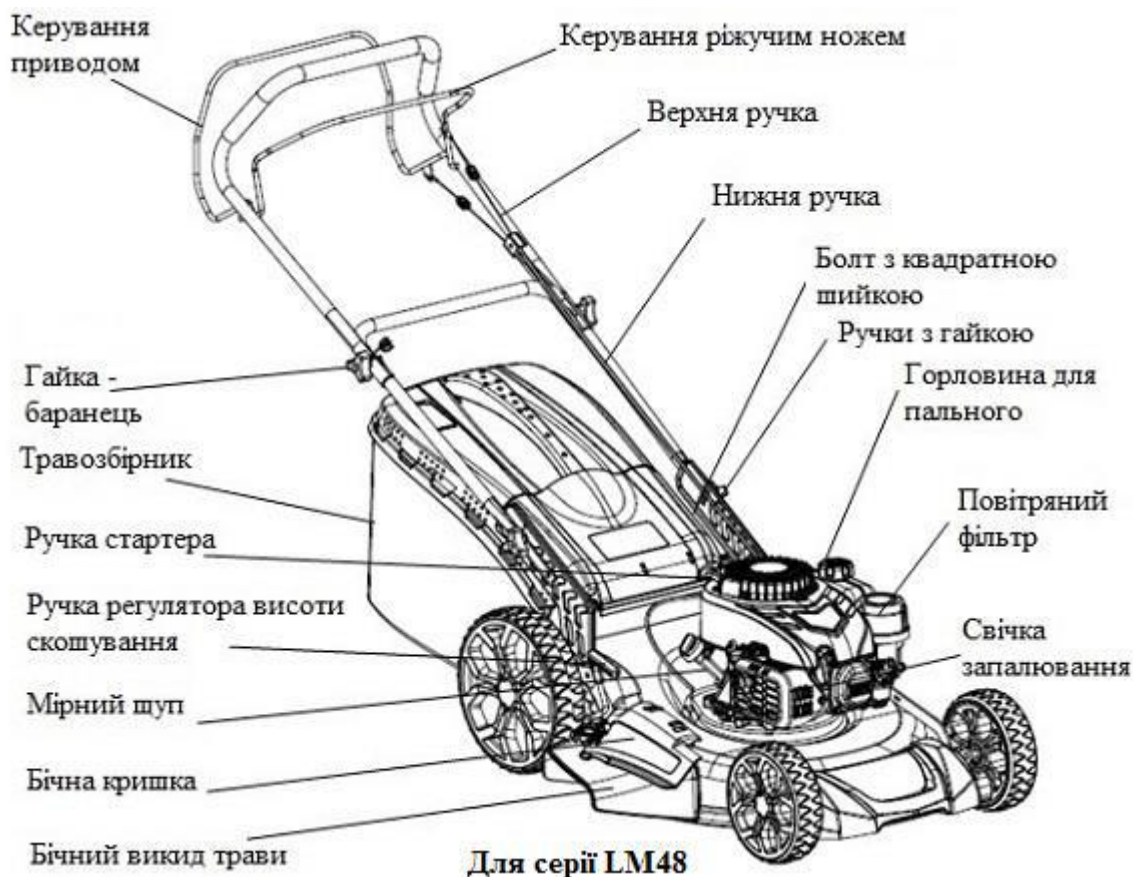
ТЕХНІЧНІ ДАНІ

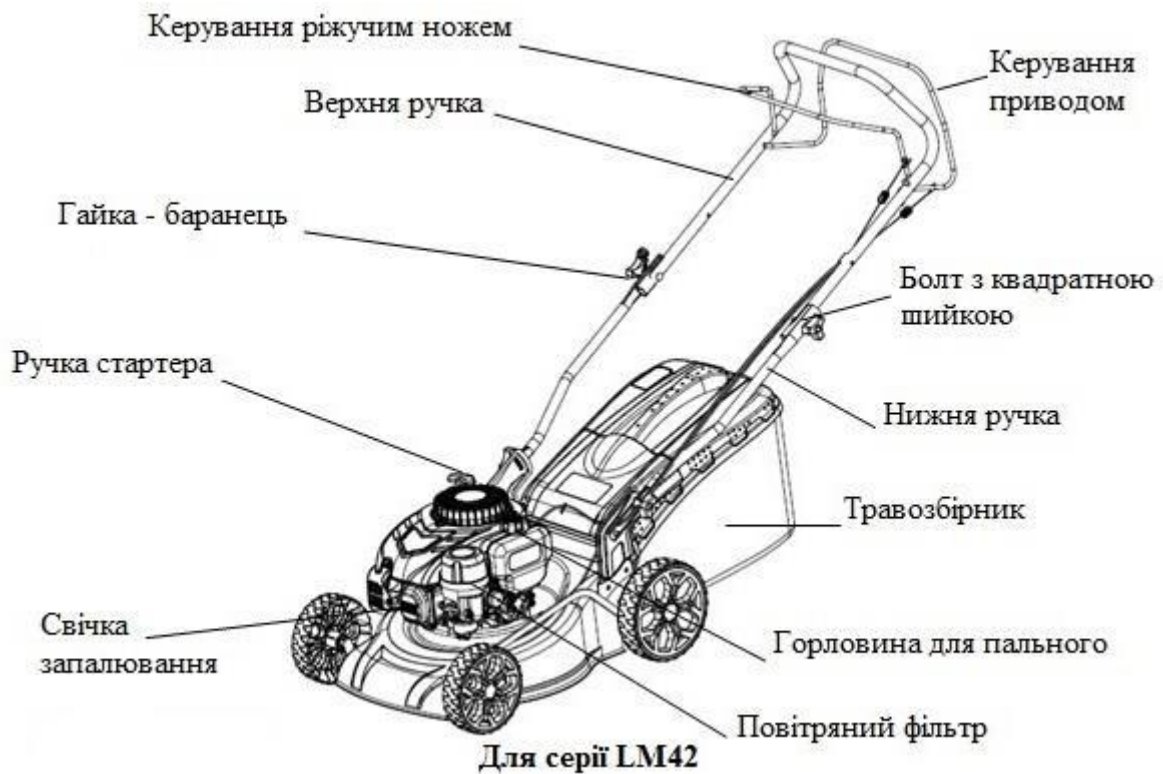


Габаритні розміри газонокосарки (див.таблицю нижче).

Модель	LM42	LM42-SP	LM48	LM48-SP
А	140 см	140 см	161 см	161 см
Б	104 см	104 см	104 см	104 см
С	52 см	52 см	54,5 см	54,5 см
Рівень звукової потужності	96 дБА	96 дБА	96 дБА	96 дБА
Номінальна потужність двигуна	4.0 к.с. / 2900 об / хв	4.0 к.с. / 2900 об / хв	5.0 к.с. / 2900 об / хв	5.0 к.с. / 2900 об / хв
Об'єм двигуна	132 см ³	132 см ³	149 см ³	149 см ³
Свічка запалювання	F5RTC	F5RTC	F5RTC	F5RTC
Об'єм палива	0,6 л	0,6 л	0,6 л	0,6 л
Об'єм оливи	0,4 л	0,4 л	0,4 л	0,4 л
Привід на колеса	немає	є, 3,6 км/год	немає	є, 3,6 км/год
Травозбірник	45 л	45 л	70 л	70 л
Діаметр деки	42 см	42 см	48 см	48 см
Висота зрізу	25-75 мм	25-75 мм	30-80 мм	30-80 мм
Вага	22 кг	24 кг	28 кг	30 кг

ОСНОВНІ ВУЗЛИ ТА ОРГАНИ УПРАВЛІННЯ





МОНТАЖ

1. Монтаж нижньої ручки.

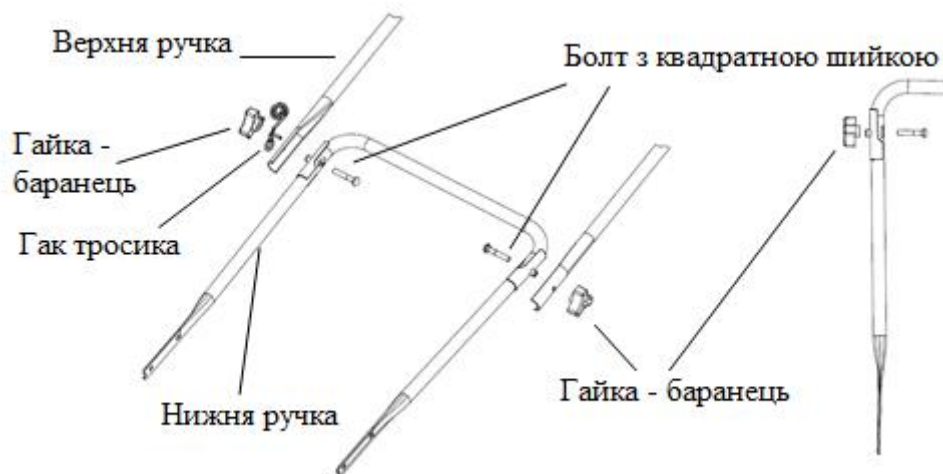
- Вставте штифт в круглий отвір нижньої ручки з лівого та правого боку.
- Вставте гвинт з квадратною шийкою (M8x20) у кронштейн і нижню ручку, потім затягніть гайкою.

Примітка: Рівень ручки (високий, середній або низький) можна регулювати за допомогою переставляння гвинта із квадратною шийкою в один із трьох отворів на кронштейні.



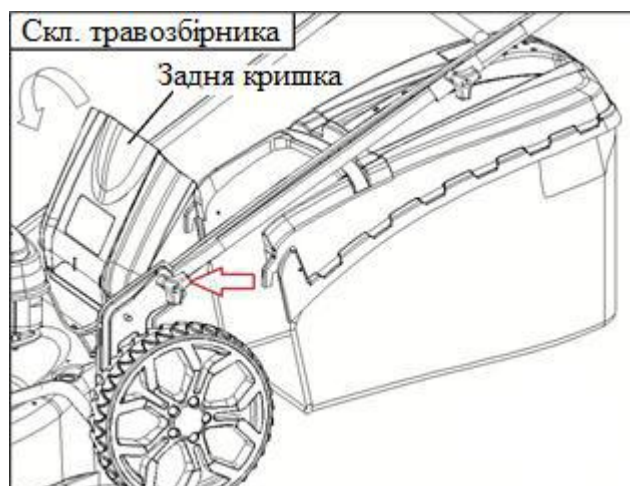
2. Монтаж верхньої ручки.

- По черзі вставте болт (M8x45) у тримач лівої ручки, нижню ручку та верхню ручку, а потім затягніть гайкою.
- По черзі вставте болт (M8x45) у тримач правої ручки, нижню ручку, верхню ручку та вставте гак для шнура стартера, а потім затягніть гайку.
- Закріпіть тросики приводів затискачами на стрижні ручки.



3. Монтаж травозбірника.

- Підніміть задню кришку і встановіть травозбірник. Закрийте кришку.



4. Налаштування збору трави:

- 1) Для заднього викиду

- встановіть травозбірник.
- опустіть задню кришку на травозбірник.



2) Для бічного викиду (якщо він є у данній моделі).

- закрийте задню кришку.
- натискаючи важіль "PUSH", відкрийте бічну кришку
- встановіть бічний захисний щиток.

3) Для мульчування

- підніміть задню кришку й утримуючи її, вставте мульчуючу вставку.
- закрийте задню кришку.



5. Налаштування висоти скошування.



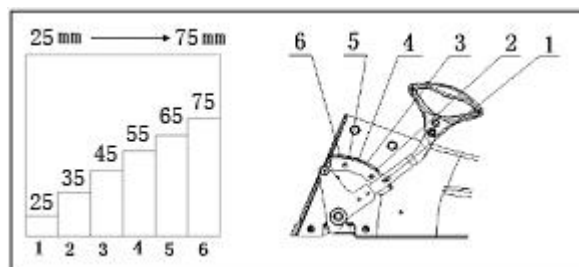
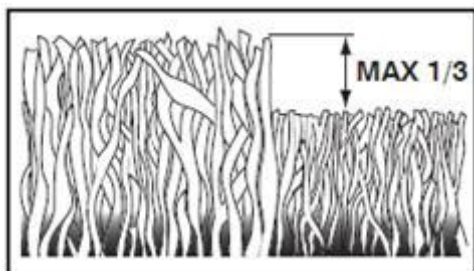
Виконується тільки під час повної зупинки газонокосарки та ріжучого леза.

Косіть газон двічі на тиждень у період найбільш активного росту. Ніколи не скошуйте за раз більше 1/3 довжини трави, особливо в посушливі періоди. Перший раз косіть із найбільш високим налаштуванням висоти скошування.

Перевірте результат і змініть налаштування газонокосарки до потрібної висоти скошування. Косіть повільно або косіть траву двічі, якщо вона дуже довга.

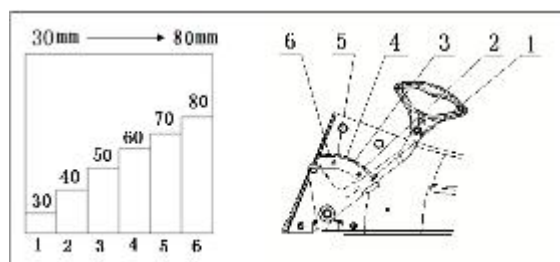
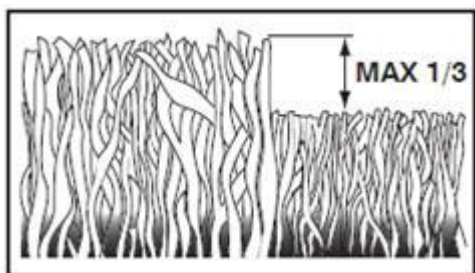
5.1 Значення налаштувань висоти скошування для серії LM42.

1=25 мм 2=35 мм 3=45 мм 4=55 мм 5=65 мм 6=75 мм



5.2 Значення налаштувань висоти скошування для серії LM48.

1=30 мм 2=40 мм 3=50 мм 4=60 мм 5=70 мм 6=80 мм



ЗАПУСК І ЗУПИНКА

1. Додайте паливо: Рекомендується використовувати свіжий неетилований бензин з октановим числом А-92.

- Розмістіть газонокосарку на рівній поверхні.
- Очистіть від бруду навколо кришки фільтра паливного бака.
- Зніміть кришку фільтра паливного бака.
- Використовуючи чисту воронку, наповніть бак приблизно на 5 мм нижче внутрішнього краю горловини фільтра. Будьте обережні, щоб не розлити паливо.
- Закрийте кришку фільтра паливного бака і витріть будь-яке розлите паливо.

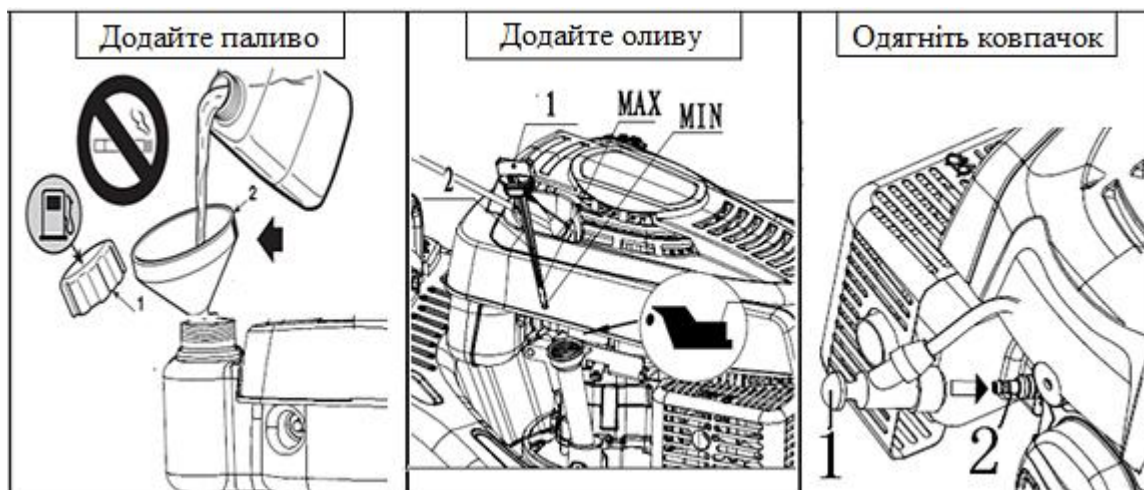
ПРИМІТКА: підготовку та запуск двигуна **заборонено** виконувати на гравії чи подібному покриттю. Заповнюйте бак чистим бензином. Не заливайте бензин під час роботи двигуна. Доливати паливо можна тільки при холодному двигуні.

2. Залийте оливу: Рекомендується використовувати оливу для 4-тактних двигунів SAE 10W-30.

- Розмістіть газонокосарку на рівній поверхні.
- Очистіть від бруду навколо горловини для заливання оливи.
- Вийміть щуп, витріть кінчик мірного щупа, вставте та закрутіть.
- Знову вийміть щуп і перевірте рівень оливи, який повинен бути між позначками «MIN» і «MAX».
- Якщо потрібно, додайте оливу того ж типу до позначки «MAX», обережно, щоб не розлити.
- Вставте щуп та витріть розливу оливу.

3. Ковпачок свічки запалювання.

Під'єднайте ковпачок кабелю до свічки запалювання, переконавшись, що всередині ковпачка чи на клемі свічки запалювання немає трави чи бруду.



4. Запуск двигуна (холодний запуск):

Завжди запускайте двигун із вимкненим приводом газонокосарки (якщо він є у данній моделі).

Виконайте послідовно такі дії:

- a) Тричі натисніть кнопку праймера (див.малюнок нижче).
- b) Натисніть рукоятку керування ножем, як показано в інструкції до газонокосарки (див.малюнок нижче).
- c) Повільно потягніть рукоятку шнура стартера правою рукою, поки не відчуєте опір, потім різко смикніть її, після чого двигун запуститься. Через декілька секунд двигун досягне максимальних обертів.

Будьте обережні, відразу після запуску двигуна ріжучий ніж почне обертатися!

- d) Коли двигун запуститься, відпустіть ручку стартера і зачепіть її шнуром на гак. Утримуйте натиснутою рукоятку керування ножем.

ПРИМІТКА: Якщо двигун не запускається, повторіть всю процедуру запуску.

ПРИМІТКА: Якщо двигун запускається, але не працює, повторіть весь запуск.

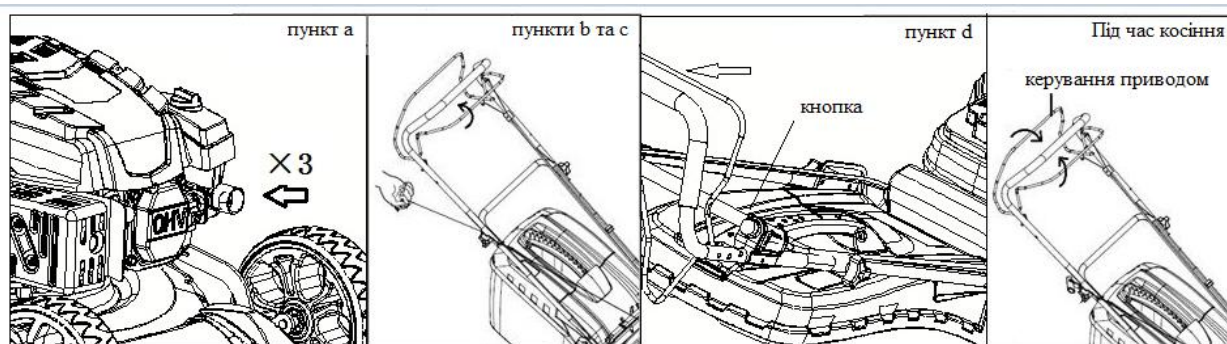
Запуск двигуна (гарячий запуск).

Виконайте всю процедуру холодного запуску, крім пункту a).



УВАГА! Тримайте руки подалі від глушника та місць, які можуть нагріватися. При працюючому двигуні не наближайте до верхньої частини двигуна вільний одяг (краватки, шарфи тощо) або волосся.

ВАЖЛИВО: Для запобігання несправності двигуна не вмикайте його на схилах з ухилом більше 15°. Це може спричинити проблеми зі змащенням двигуна.



5. Привід газнокосарки.

Привід на колеса для руху газнокосарки вперед включається та вимикається за допомогою керування приводом у верхній частині ручки (якщо він є).

6. Зупинка під час роботи.

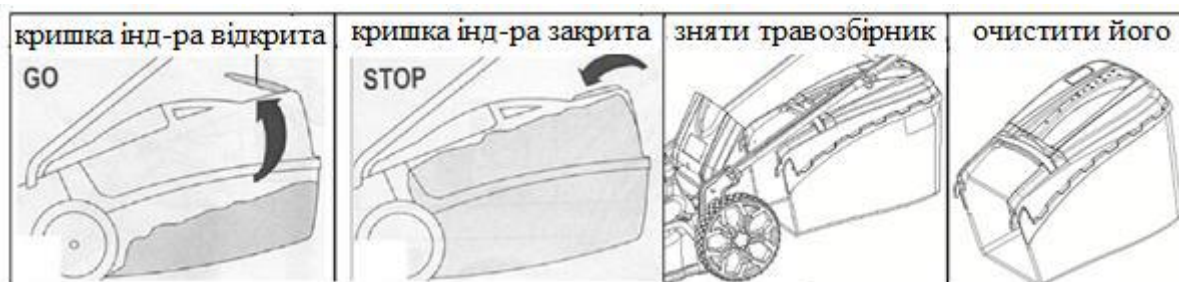
Відпустіть ручку керування ножем, щоб зупинити двигун.

7. Зупинка після завершення роботи.

- a) Відпустіть ручку керування ножем, щоб зупинити двигун.
- b) Коли двигун охолоне, від'єднайте ковпачок свічки запалювання.
- c) Видаліть будь-який наліт трави з двигуна, зокрема з глушника, щоб зменшити небезпеку пожежі.

ЕКСПЛУАТАЦІЯ

1. Газнокосарку не можна використовувати на поверхні з нахилом понад 15°. Це може спричинити проблеми зі змащенням двигуна.
2. Слідкуйте за індикатором заповнення травозбірника та своєчасно очищайте його. Для цього виконайте наступні дії:
 - Щоб зняти контейнер для трави, відпустіть ручку керування ножем та зупиніть двигун.
 - Підніміть задню кришку та зніміть травозбірник за ручку.
 - Очистіть травозбірник.
 - Не тягніть за мішок під час очищення від трави, це призведе до прискореного зносу.



3. Після використання очистіть від трави шасі всередині водою (якщо газонокосарка має таку опцію):

- Відкрутіть гайку зажима шланга на муфті швидкого з'єднання.
- Вставте шланг у муфту швидкого з'єднання через гайку зажима шланга. Затягніть гайку зажима шланга.
- З'єднайте муфту швидкого з'єднання з штуцером на шасі.
- Відкрийте кран, запустіть двигун і почистіть газонокосарку протягом 30-60 секунд.
- Вимкніть двигун, закрийте кран і від'єднайте шланг.
- Протріть газонокосарку сухою тканиною.

ОБСЛУГОВУВАННЯ ТА ЗБЕРІГАННЯ

Завжди знімайте ковпачок свічки запалювання перед ремонтом, роботами з очищення або технічного обслуговування. Після 5 годин роботи підтягніть гвинти та гайки. Перевірте рівень оливи. Свічка запалювання має бути у найвищій точці газонокосарки, коли вона нахилена вбік для очищення деки та ножів.

Ретельно очищуйте газонокосарку після кожного косіння тканиною або пластиковою щіткою.

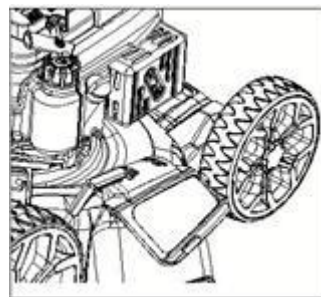
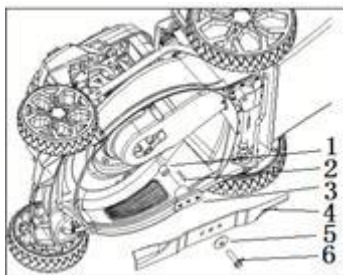
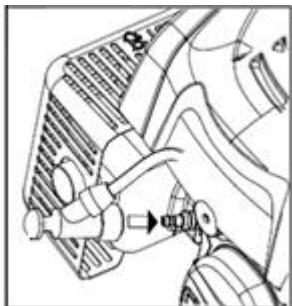
Оберігайте газонокосарку від опадів та попадання води на двигун. Зберігайте газонокосарку в сухому приміщенні.

Щорічно (після закінчення сезону):

- Зніміть ковпачок свічки запалювання.
- Виконайте шліфування та балансування ріжучого ножа. Встановлення та зняття леза вимагає використання захисних рукавичок.
- Відкрутіть ріжучий ніж та віднесіть його до сервісного центру для шліфування та балансування.
- Затягніть гвинт належним чином при повторному складанні.
- Злийте паливо з бака, щоб запобігти накопиченню осаду всередині бака.

- Замініть оливу після 25 годин роботи та після кожного сезону.

Для заміни оливи: прогрійте двигун, зніміть ковпачок свічки запалювання, відкрутіть дренажну пробку знизу двигуна та злийте оливу. Залейте нову оливу SAE 10W-30.



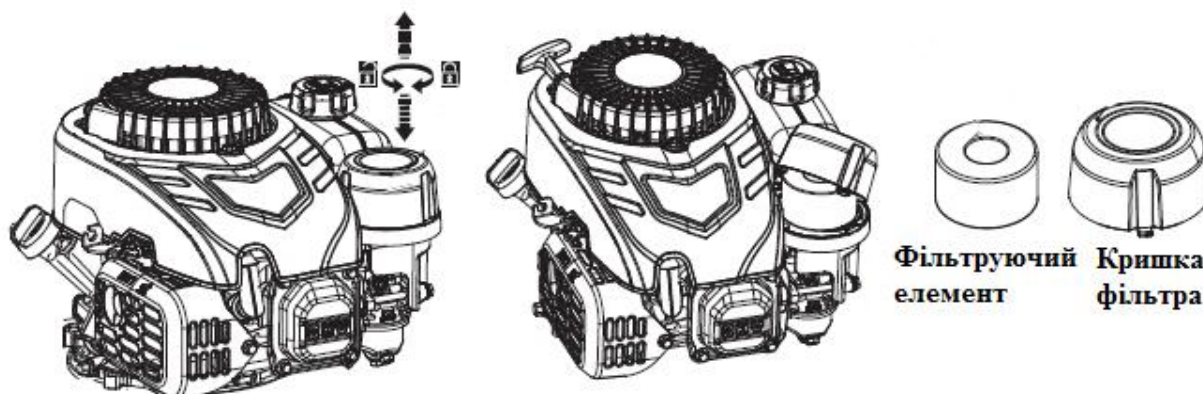
Очищення повітряного фільтра.

Тримайте повітряний фільтр чистим і змащеним оливою. Замініть його, якщо він зламаний, порізаний або має пошкоджені частини.

ВАЖЛИВО: Ніколи не використовуйте стиснене повітря для очищення фільтруючого елемента.

- Очистіть навколо кришки фільтра
- Відпустіть затискач; зніміть кришку і поролоновий елемент.
- Вимийте поролоновий елемент у рідкому мийному засобі та воді. Відіжміть насухо в чистій тканині.
- Змочіть поролоновий елемент 2 столовими ложками чистої моторної оливи та кілька разів стисніть його, щоб рівномірно розподілити оливу.
- Видаліть надлишки оливи чистою тканиною.
- Очистіть внутрішню частину корпусу повітряного фільтра від будь-якого пилу та трави, переконавшись, що вони не потрапили у впускний колектор.
- Встановіть поролоновий елемент у корпус і закрийте кришку.

Якщо поролоновий елемент було замінено, змастіть новий фільтр, як описано вище.



Транспортування.

Зніміть провід свічки запалювання. Злийте бензин та моторну оливу. Надійно зафіксуйте газонокосарку в транспортному засобі.

ВИЯВЛЕННЯ ТА УСУНЕННЯ НЕСПРАВНОСТЕЙ

Будь ласка, перевірте наступне, перш ніж звертатися до сервісної організації:

Проблема	Причина	Вирішення
Важкий запуск двигуна	Немає палива	Перевірити та поповнити
	Застаріле паливо або накопичення в баку	Спорожніть паливний бак і залийте свіже паливо
	Свічка запалювання відключена	Переконайтеся, що ковпачок свічки добре прилягає до клем свічки
	Брудні електроди або неправильний зазор	Перевірте свічку запалювання
	Забитий повітряний фільтр	Перевірте та очистіть повітряний фільтр
	Невідповідна олива по сезону	Замініть відповідним типом оливи
	Випаровування палива в карбюраторі (паровий затвор) через високі температури	Зачекайте кілька хвилин, а потім почніть знову
Несправність карбюратора	Зверніться до авторизованого сервісного центру	

Проблема	Причина	Вирішення
Нестійка робота двигуна	Застаріле паливо або накопичення в баку	Спорожніть паливний бак і залийте свіже паливо
	Брудні електроди або неправильний зазор	Перевірте свічку запалювання
	Забитий повітряний фільтр	Перевірте та очистіть повітряний фільтр
	Несправність карбюратора	Зверніться до авторизованого сервісного центру
Втрата потужності під час косіння	Забитий повітряний фільтр	Перевірте та очистіть повітряний фільтр
	Несправність карбюратора	Зверніться до авторизованого сервісного центру
	Поганий контакт свічки запалювання	Перевірте ковпачок та кабель

Якщо виникає необхідність ремонту, але Ви не відчуваєте себе компетентним або не маєте відповідної освіти, зверніться до спеціалізованих майстерень для усунення проблеми.

ПОТОЧНИЙ РЕМОНТ СКЛАДОВИХ ЧАСТИН ВИРОБУ

Ремонт виробу повинен проводитися спеціалізованим підрозділом сервісного центру.

Контактні дані сервісного центру: **м.Вінниця, вул.С.Зулінського, 44В**

Консультація: **(0432) 555-323; 067 433-17-97**

Замовлення запчастин: **067 990-75-29**

Менеджер з питань гарантії: **067 431-01-54**

ТЕРМІН ЕКСПЛУАТАЦІЇ, ЗБЕРІГАННЯ, ТРАНСПОРТУВАННЯ

Гарантійний термін експлуатації виробу становить 36 місяців. Зазначений термін експлуатації дійсний при дотриманні споживачем вимог цієї Інструкції з експлуатації

Виріб, очищений від робочого матеріалу та бруду, повинен зберігатися в сухих провітрюваних приміщеннях при температурі навколишнього середовища від -25°C до +40°C, з відносною вологістю повітря не більше 80% і відсутністю прямого впливу атмосферних опадів.

ГАРАНТІЇ ВИРОБНИКА (ПОСТАЧАЛЬНИКА)

При покупці виробу:

- повинен бути правильно заповнений гарантійний талон, в якому має бути печатка або штамп з реквізитами організації, яка реалізувала виріб, дата продажу, підпис продавця, найменування моделі виробу, серійний номер виробу.

При здійсненні покупки покупець повинен:

- переконатися в тому, що серійний номер виробу відповідає номеру, вказаному в гарантійному талоні;
- перевірити комплектність і працездатність виробу, а також зробити огляд на предмет зовнішніх пошкоджень, тріщин, сколів.

При відсутності в гарантійному талоні дати продажу або підпису (печатки) продавця, гарантійний строк розраховується з дати виготовлення виробу.

У випадку виходу з ладу виробу протягом гарантійного строку експлуатації з вини заводу виробника власник має право на безкоштовний ремонт. Для гарантійного ремонту власнику необхідно звернутися в сервісний центр з виробом та повністю і правильно заповненим гарантійним талоном (заповнюється при покупці виробу). Задоволення претензій споживачів на території України здійснюється відповідно до Закону України «Про захист прав споживачів». При гарантійному ремонті строк гарантії інструмента продовжується на час його ремонту.

ГАРАНТІЯ НЕ ПОШИРЮЄТЬСЯ:

- на частини та деталі що швидко зношуються та витратні матеріали (ножі, приводні ремені, муфту зчеплення, фільтри, мастило тощо);
- у разі природного зносу виробу (повне вироблення ресурсу, сильне внутрішнє і зовнішнє забруднення);
- у випадку з видаленим, стертим або зміненим серійним номером виробу;
- у разі появи несправностей, викликаних дією форс-мажорної ситуації (нещасний випадок, пожежа, повінь, удар блискавки тощо);
- у разі, якщо виріб розбирався або ремонтувався протягом гарантійного строку самостійно, або із залученням третіх осіб, не уповноважених виробником (постачальником) на проведення гарантійного ремонту.

УВАГА! Виробником продукції GTM можуть бути внесені деякі зміни, які можуть бути не відображені в даній інструкції, а саме: Виробник залишає за собою право на внесення змін у дизайн, комплектацію та конструкцію виробу. Зображення та малюнки в інструкції з експлуатації є схематичними та можуть відрізнятися від реальних вузлів та написів на продукції.

УВАГА! Забороняється вносити в конструкцію виробу зміни не передбачені заводом-виробником.

