

ВОДОНАГРІВАЧІ
ТА БАКИ ДЛЯ
ГАРЯЧОЇ ВОДИ

 **DRAŽICE**



**ОБОЖНЮЄМО
ГАРЯЧУ ВОДУ**

ІКОНКИ | пояснення

ВХОДИ



ВИХОДИ



МОНТАЖ



Газовий котел



дердопаливний котел



Котел для біомаси



Камінна вставка



Електричний нагрів сухий
керамічний корпус TRK



Електричний нагрів мокрий
керамічний корпус серії TJ 1/4"



Електричний нагрів мокрий
корпус серії R, SE



Електричний нагрівальний
елемент (в комплекті)



Тепловий насос



Сонячна фототермальна система FT



Сонячна фотоволаїчна система



Гаряча вода



Універсальний тримач



ВСЕ ПОЧАЛОСЯ З ПРОСТОЇ ІДЕЇ

створити найбільш економічний та безвідмовний водонагрівач – найкращий накопичувальний резервуар. З кожним роком, ми все більше наближаємося до нашої мети. І крім того, ми виробляємо все більш досконалі водонагрівачі, накопичувальні резервуари та нагрівальні елементи, ...

Максимальний комфорт користувача, енергоефективність і екологічна відповідальність є основними рушійними силами нашої щоденної роботи.

ОСНОВНІ ПЕРЕВАГИ

CERAMIC SOLUTION®



Сухий керамічний корпус Ceramic Solution надзвичайно стійкий до жорсткої та агресивної води і значно подовжує термін служби водонагрівача та бака за будь-яких умов. Це забезпечує довготривалу стабільну роботу водонагрівача, а система менше засмічується вапняним нальотом. Компанія DZD була першою, хто розробив це рішення для нагріву води, і використовує його у своїй продукції вже понад 50 років.

ЗАПОБІЖНИЙ КЛАПАН T-3160



Запобіжний клапан складається з латунного корпусу (призначеного для контакту з питною водою) без поверхневої обробки і змінної головки. З'єднання між корпусом і головкою ущільнене кільцем з гуми EPDM і захищене від роз'єднання шплінтом з антикорозійної сталі. Перевагою запобіжного клапана T-3160 є легка установка і заміна головки без необхідності заміни латунного корпусу. Він має знімну запобіжну частину, яку можна придбати як запасну частину в DZ Dražice. Він приєднується до зовнішньої різьби, що полегшує підключення до системи. Злив можна регулювати в будь-якому напрямку в межах 360°. Гарантується точне регулювання тиску відкриття. Кожен клапан має унікальну ідентифікацію для забезпечення зворотного зв'язку про поведінку клапана в процесі експлуатації або для використання в разі reklamaciji.

CRYSTAL ENAMEL®



Водонагрівачі та накопичувальні баки DZD захищені зсередини унікальним антикорозійним покриттям Crystal Enamel. Цей шар є гігієнічно чистим і тому придатний для постійного контакту з питною водою. На відміну від нержавіючої сталі, кристалічна емаль не схильна до точкової корозії в середовищі жорсткої та хлорованої води.

THERMO GEN®



Thermogen 4 - це четверте покоління нашої ексклюзивної ізоляційної піни, яку ми розробили у співпраці з Covestro для досягнення найкращих показників тепловтрат. Це унікальна суміш, розроблена спеціально для наших обігрівачів. Її властивості відповідають усім сучасним і майбутнім тенденціям в області обігрівачів. Вона відрізняється як теплоізоляційними властивостями, так і стабільністю розмірів. Крім того, як один з перших виробників в Європі, ми можемо відповідати найсуворішим екологічним вимогам ЄС і, таким чином, зробити значний внесок у захист атмосфери та навколишнього середовища.

ЗМІСТ

ЕЛЕКТРИЧНІ ВОДОНАГРІВАЧІ

- 8 **ПІДВІСНІ ВЕРТИКАЛЬНІ**
OKHE ONE | OKHE SMART | OKHE | OKCE | OKCE 2/6 KW |
OKCE 2/4 KW | OKCE 2/2 KW
- 14 **ПІДВІСНІ ГОРИЗОНТАЛЬНІ**
OKCEV
- 15 **ПРОТОЧНІ БЕЗ ТИСКУ**
PTO
- 16 **ПРОТОЧНІ ПІД ТИСКОМ**
MX
- 17 **НАКОПИЧУВАЛЬНІ БАКИ МАЛИХ ОБ'ЄМІВ
ПІД ТИСКОМ І БЕЗ ТИСКУ**
TO 5.1 | TO 10.1 | TO 15 | TO 20.1 | BTO 5 | BTO 10

ЕЛЕКТРИЧНІ ВОДОНАГРІВАЧІ ТА БАКИ

- 22 **СТАЦІОНАРНІ**
OKCE S/2,2 kW
- 23 **СТАЦІОНАРНІ
ДЛЯ ВСТАНОВЛЕННЯ ЕЛЕКТРИЧНИХ НАГРІВАЛЬНИХ ЕЛЕМЕНТІВ**
OKCE S

КОМБІНОВАНІ ВОДОНАГРІВАЧІ

- 28 **ПІДВІСНІ ВЕРТИКАЛЬНІ**
OKC
- 29 **ПІДВІСНІ ГОРИЗОНТАЛЬНІ**
OKCV

БАКИ ГАРЯЧОЇ ВОДИ

- 32 **ПІДВІСНІ ВЕРТИКАЛЬНІ**
OKC/1 м²
- 33 **СТАЦІОНАРНІ**
OKCE NTR/2,2 kW
- 35 **СТАЦІОНАРНІ НЕПРЯМОГО НАГРІВУ**
OKC NTR/BP | OKC NTRR/BP | OKC NTR | OKC NTRR
OKC NTR/HV | OKH NTR/HV | OKC NTR/HP | OKC NTR/HR |
OKC NTRR/HP/SOL
- 49 **СТАЦІОНАРНІ**
OKC NTRR/SOL
- 50 **СТАЦІОНАРНИЙ ВОДОНАГРІВАЧ З ТЕПЛОВИМ НАСОСОМ**
AQUA HP 250/2KW EVO2

ПРИЛАДДЯ

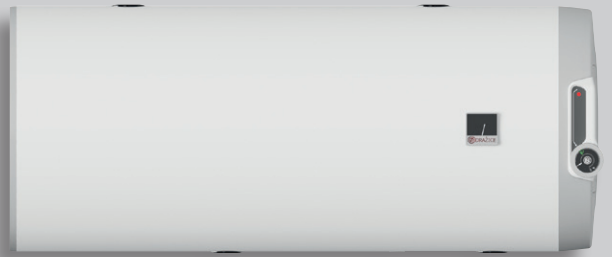
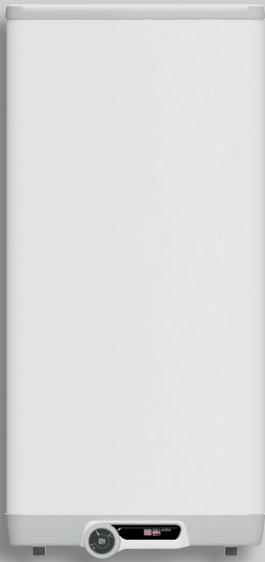
- 52 **IPS ProtectX | Protect CH**
- 53 **ОРИГІНАЛЬНЕ ПРИЛАДДЯ З ДРАЖІЦ**
- 56 **ТАБЛИЦІ З ПРИЛАДДЯМ**

ІНШИЙ АСОРТИМЕНТ

- 60 **ФОТОВОЛЬТАЇКА**
- 60 **АКУМУЛЯЦІЙНІ БАКИ**
- 61 **КОНДИЦІОНЕРИ - СПЛІТ І МУЛЬТИСПЛІТ**

Допуск всіх перерахованих розмірів відповідає стандарту ISO 2768-с.

Примітка: * Значення визначено шляхом розрахунку. ** Для моделей 200 і 250 до комплекту входить запобіжний клапан на 6 бар.





ЕЛЕКТРИЧНІ ВОДОНАГРІВАЧІ

ПІДВІСНІ ВЕРТИКАЛЬНІ

ПІДВІСНІ ГОРИЗОНТАЛЬНІ

ПРОТОЧНІ БЕЗ ТИСКУ

ПРОТОЧНІ ПІД ТИСКОМ

ВОДОНАГРІВАЧІ МАЛИХ ОБ'ЄМІВ

ПІД ТИСКОМ І БЕЗ ТИСКУ



- Плоский нагрівач в моделях 30-120
- Підходить для установки в обмеженому просторі, можна розмістити в кухонному гарнітурі; **від моделі 30 також можна встановити горизонтально**
- Швидке нагрівання води завдяки концепції двох ємностей
- Поеднує традиційну технологію DZD та сучасний дизайн
- Можлива альтернатива заміні газового котла
- Новий електронний термостат

Відео-інструкція з монтажу нагрівача:



за допомогою універсальної петлі - ширина паза для гвинта М6



для гвинта М8

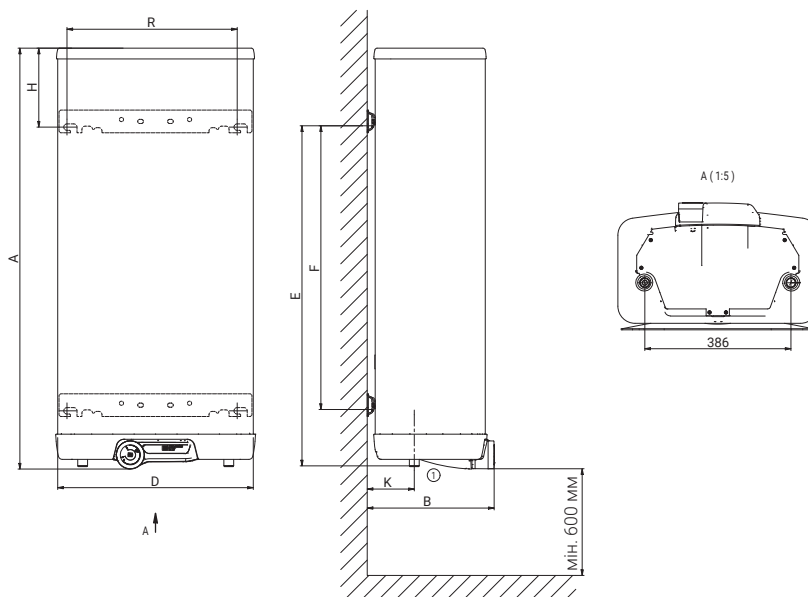


OKHE ONE/E 30-120

Тип резервуара		OKHE ONE/E 30	OKHE ONE/E 50	OKHE ONE/E 80	OKHE ONE/E 100	OKHE ONE/E 120
Номер замовлення		1811108101	1805108101	1801108101	1808108101	1803108101
Об'єм	[л]	28	41	65	80	98
Макс. вага водонагрівача без води	[кг]	22	31	46	55	62
Ізоляція	[мм]	мін. 33				
Теплопровідність ізоляції	[Вт·м ⁻¹ ·К ⁻¹]	0,022				
Потужність нагрівального елемента	[Вт]	1100	2000			
Час нагрівання від 10 °С до 60 °С	[год]	1,5	1,5	2	2,5	3
Підключення до мережі		1/Н/РЕ ~ 230Вт/50Гц				
Рекомендований запобіжник	[А]	10	16			
Електричне покриття		IP44				
Макс. робоча температура/тиск в ємності	[°С]/[бар]	80/6				
Клас енергоефективності		С				
Річний обсяг споживання	[кВт·год·а ⁻¹]	561	1353	1378	1405	1403
Змішана вода V40	[л]	39,37	72,16	88,77	113,12	118,16

Розміри [мм]	A	B	D	E	F	H	K	R
OKHE ONE/E 30	610	335	517	485	350	125	125	450
OKHE ONE/E 50	845	335	517	710	560	125	125	450
OKHE ONE/E 80	1115	335	517	900	750	205	125	450
OKHE ONE/E 100	1325	335	517	1120	950	205	125	450
OKHE ONE/E 120	1545	335	517	1345	1150	205	125	450

ПАТРУБОК №. 1 ¾" зовнішній



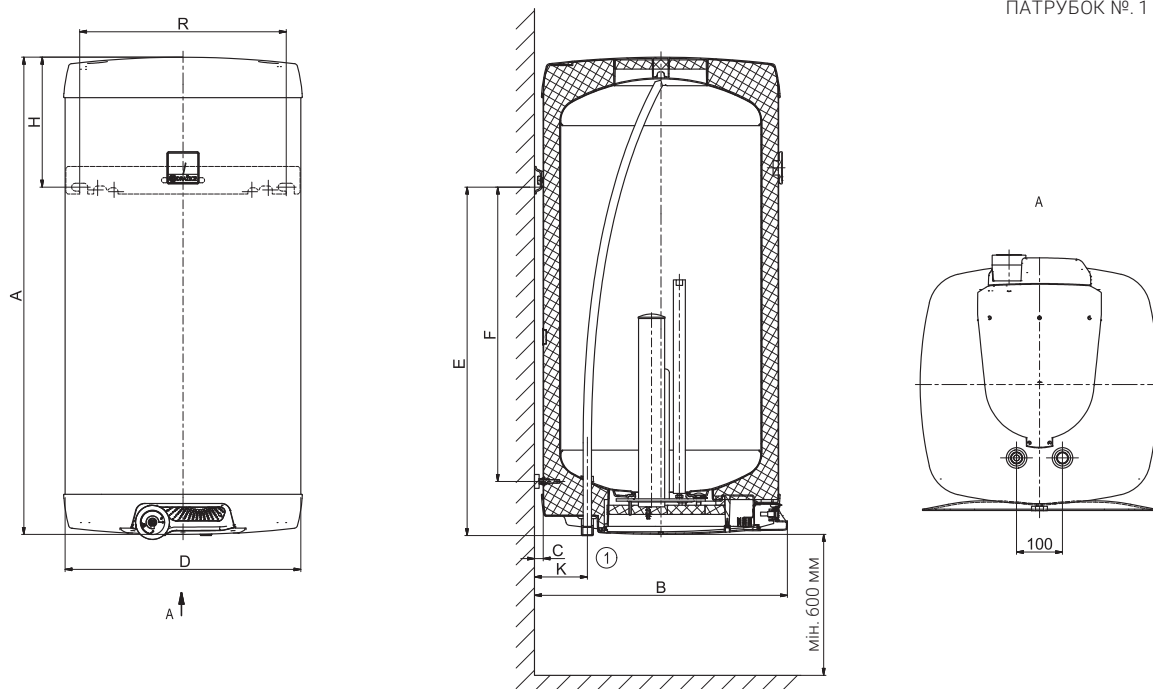


- Обігрівач, що поєднує в собі передові технології
- Включає самонавчальний Smart-контролер для оптимізації споживання, заощаджує до 15% витрат
- Можна керувати через додаток для смартфонів DZD (Android/iOS)
- Унікальна в Чехії функція Smart HDO, обігрівач сам розпізнає низький тариф в електромережі. Винахід захищений в Чехії свідоцтвом про реєстрацію корисної моделі
- Самостійна діагностика несправностей, наприклад, стану захисного анода
- Може також використовуватися як звичайний нагрівач
- Підключається до будь-якої розетки без часового або іншого контролю



Тип резервуара		OKHE 100 SMART	OKHE 125 SMART	OKHE 160 SMART
Номер замовлення		140811601	140311601	140611601
Об'єм	[л]	100	125	149
Макс. вага водонагрівача без води	[кг]	39	46	52
Ізоляція	[мм]		aż 80	
Теплопровідність ізоляції	[Вт·м ⁻¹ ·К ⁻¹]		0,022	
Потужність нагрівального елемента	[Вт]		2200	
Час нагрівання від 10 °С до 60 °С	[год]	2,6	3,3	3,9
Підключення до мережі		1/N/PE ~ 230Вт/50Гц		
Рекомендований запобіжник	[А]	16		
Електричне покриття		IP44		
Макс. робоча температура/тиск в ємності	[°С]/[бар]	80/6		
Клас енергоефективності		B		C
Річний обсяг споживання	[кВт·год·а ⁻¹]	1217	1255	2487
Змішана вода V40	[л]	165,41	231,10	242,83

Розміри [мм]	A	B	C	D	E	F	H	K	R
OKHE 100 SMART	885	550	19	520	727	605	148	117	450
OKHE 125 SMART	1050	550	19	520	757	638	283	117	450
OKHE 160 SMART	1235	550	19	520	1000	880	225	117	450



ПАТРУБОК №. 1 ¾" зовнішній



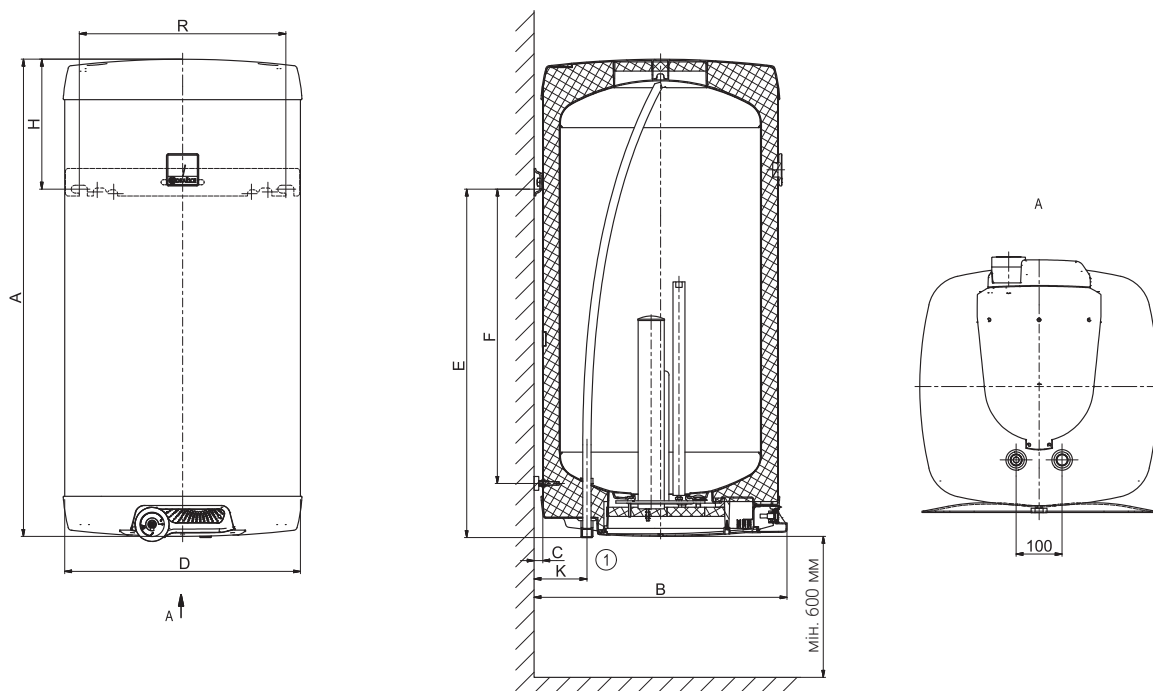
- Вони випускаються як підвісні в квадратному виконанні - цікавіший дизайн
- З нагрівальним елементом потужністю 2,2 кВт
- Вища за середню товщина ізоляції в кутах



Тип резервуара		ОКНЕ 80	ОКНЕ 100	ОКНЕ 125	ОКНЕ 160
Номер замовлення модель 2,2 кВт		140110801	140810801	140310801	140610801
Об'єм	[л]	75	100	121	153
Макс. вага водонагрівача без води	[кг]	34	38	45	51
Ізоляція	[мм]	аž 80			
Теплопровідність ізоляції	[Вт·м ⁻¹ ·К ⁻¹]	0,022			
Потужність нагрівального елемента	[Вт]	2200			
Час нагрівання від 10 °С до 60 °С	[год]	2	2,6	3,2	4
Підключення до мережі		1/1N/PE ~ 230Вт/50Гц			
Рекомендований запобіжник	[А]	16			
Електричне покриття		IP44			
Макс. робоча температура/тиск в ємності	[°С]/[бар]	80/6			
Клас енергоефективності		C			
Річний обсяг споживання	[кВт·год·а ⁻¹]	1391	1395	1353	2715
Змішана вода V40	[л]	124,83	151,66	180,40	219,82

Розміри [мм]	A	B	C	D	E	F	H	K	R
ОКНЕ 80	740	550	19	520	582	464	148	117	450
ОКНЕ 100	885	550	19	520	727	605	148	117	450
ОКНЕ 125	1050	550	19	520	757	638	283	117	450
ОКНЕ 160	1235	550	19	520	1000	880	225	117	450

ПАТРУБОК №. 1 ¾" зовнішній





- Виготовляються як настінні
- З нагрівальним елементом 2,2 кВт
- Може поставлятися з нагрівальним елементом потужністю 4 кВт або з циркуляційною насадкою на замовлення, **неможливо в ОКСЕ 50**
- 1 шарнір для моделей 50-160; 2 шарніри для моделі 200
- Новий електронний термостат для типу ОКСЕ/Е
- Відсутність індикатора температури у моделі ОКСЕ/Е



ОКСЕ 50-160 / ОКСЕ/Е 125-160



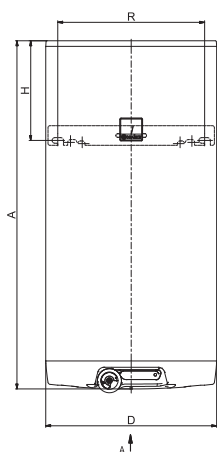
ОКСЕ / ОКСЕ/Е 200

Тип резервуара		ОКСЕ 50	ОКСЕ 80	ОКСЕ 100	ОКСЕ 125	ОКСЕ 160	ОКСЕ 200
Номер замовлення модель 2,2 кВт		1105108101	1101108101	1108108101	1103108101	1106108101	1107108101
Номер замовлення модель 4 кВт			1101108103	1108108103	1103108103	1106108103	1107108103
Номер замовлення модель 2,2 кВт з циркуляцією			1101108104	1108108104	1103108104	1106108104	1107108104
Номер замовлення модель 4 кВт з циркуляцією					1103108110	1106108110	1107108110
Тип резервуара					ОКСЕ/Е 125	ОКСЕ/Е 160	ОКСЕ/Е 200
Номер замовлення модель 2,2 кВт					1103108117	1106108117	1107108117
Об'єм	[л]	49	75	97	122	149	199
Макс. вага водонагрівача без води	[кг]	28	32	39	43	49	66
Ізоляція	[мм]	42					
Теплопровідність ізоляції	[Вт·м ⁻¹ ·К ⁻¹]	0,022					
Потужність нагрівального елемента	[Вт]	2200					
Час нагрівання від 10 °С до 60 °С	[год]	1,3	2	2,6	3,2	3,9	5,3
Підключення до мережі		1/Н/РЕ ~ 230Вт/50Гц					
Рекомендований запобіжник	[А]	16					
Електричне покриття		ІР44					
Макс. робоча температура/тиск в ємності	[°С]/[бар]	80/6					
Клас енергоефективності		С					
Річний обсяг споживання	[кВт·год·а ⁻¹]	1365	1342	1362	1409	2622	4403
Змішана вода V40	[л]	80,84	138,70	165,41	180,40	242,83	331,26

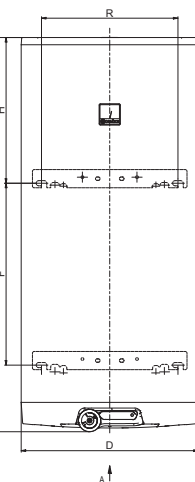
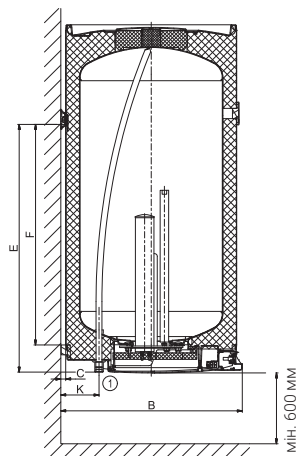
Наведені значення стосуються лише моделі 2,2 кВт

Розміри [мм]	A	B	C	D	E	F	H	K	R
ОКСЕ 50	585	562	14	524	440	369	135	116	450
ОКСЕ 80	757	562	14	524	605	508	142	116	450
ОКСЕ 100	902	562	14	524	725	654	167	116	450
ОКСЕ / ОКСЕ/Е 125	1067	555	14	524	760	682	297	116	450
ОКСЕ / ОКСЕ/Е 160	1255	555	14	524	1000	925	245	116	450
ОКСЕ / ОКСЕ/Е 200	1300	617	14	584	806	600	480	116	450

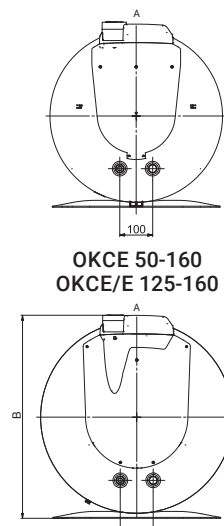
ПАТРУБОК №. 1 ¾" зовнішній



ОКСЕ 50-160
ОКСЕ/Е 125-160



ОКСЕ / ОКСЕ/Е 200



ОКСЕ / ОКСЕ/Е 200

ОКСЕ 2/6 кВт

ЕЛЕКТРИЧНІ ВОДОНАГРІВАЧІ

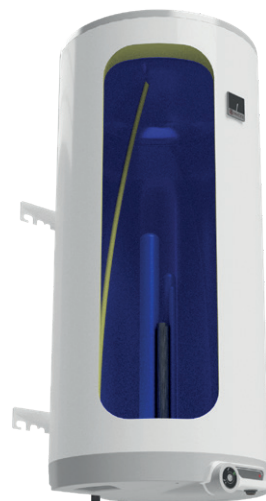
ПІДВІСНІ ВЕРТИКАЛЬНІ



- Виготовляються як настінні
- З режимами нагріву 2/6 кВт
- Моделі 2/6 кВт оснащені швидким нагрівом води
- Моделі 2/6 кВт мають можливість дистанційного запуску швидкого нагріву за допомогою зовнішнього вимикача



ОКСЕ 125-160 2/6 kW

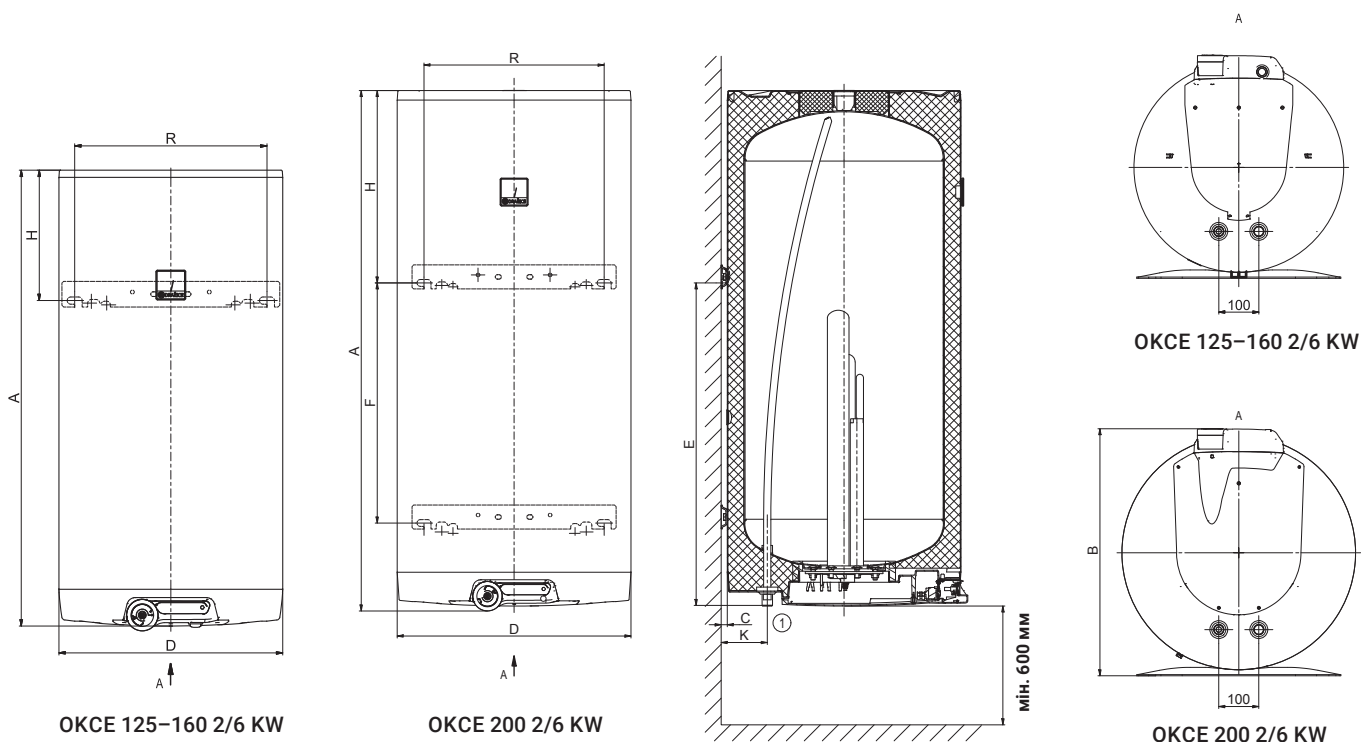


ОКСЕ 200 2/6 kW

Тип резервуара		ОКСЕ 125 2/6 kW	ОКСЕ 160 2/6 kW	ОКСЕ 200 2/6 kW
Номер замовлення		1103108105	1106108105	1107108105
Об'єм	[л]	122	149	199
Макс. вага водонагрівача без води	[кг]	45	52	70
Ізоляція	[мм]		42	
Теплопровідність ізоляції	[Вт·м ⁻¹ ·К ⁻¹]		0,022	
Потужність нагріального елемента	[Вт]		2000+4000	
Час нагрівання від 10 °С до 60 °С	[год]	3,6/1,1	4,4/1,4	5,8/1,8
Підключення до мережі			3/Н/РЕ ~ 400V/50Гц	
Рекомендований запобіжник	[А]		3 × 16	
Електричне покриття			IP44	
Макс. робоча температура/тиск в ємності	[°C]/[бар]		80/6	
Клас енергоефективності			C	
Річний обсяг споживання	[кВт·год·а ⁻¹]	1409	2622	4403
Змішана вода V40 (показник дійсний для 2 кВт)	[л]	231,10	242,83	331,26

Розміри [мм]	A	B	C	D	E	F	H	K	R
ОКСЕ 125 2/6 kW	1067	555	14	524	760	682	297	116	450
ОКСЕ 160 2/6 kW	1255	555	14	524	1000	925	245	116	450
ОКСЕ 200 2/6 kW	1300	617	14	584	806	600	480	116	450

ПАТРУБОК №. 1 ¾" зовнішній



ОКСЕ 2/4 кВт, 2/2 кВт

ЕЛЕКТРИЧНІ ВОДОНАГРІВАЧІ

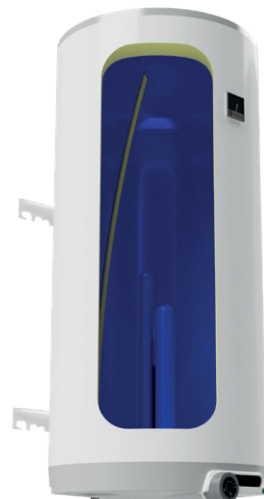
ПІДВІСНІ ВЕРТИКАЛЬНІ



- Виготовляються як настінні
- Мають 2 незалежні нагрівальні контури
- З режимами обігріву 2/4 кВт або 2/2 кВт
- Мають можливість використовувати надлишок електроенергії від фотоелектричної станції
- Можна використовувати для тарифного опалення від 2 постачальників енергії



ОКСЕ 125-160 2/2 kW

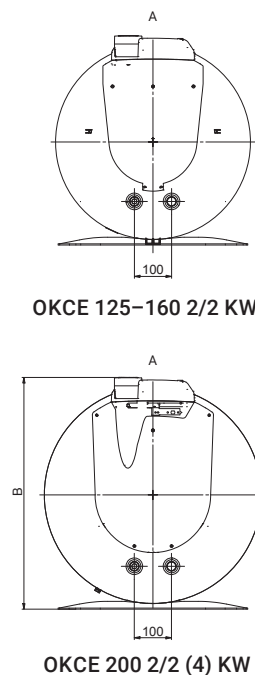
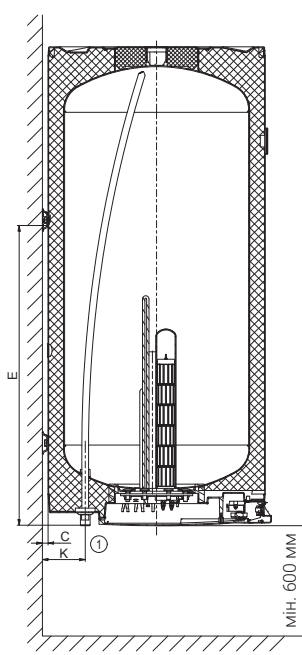
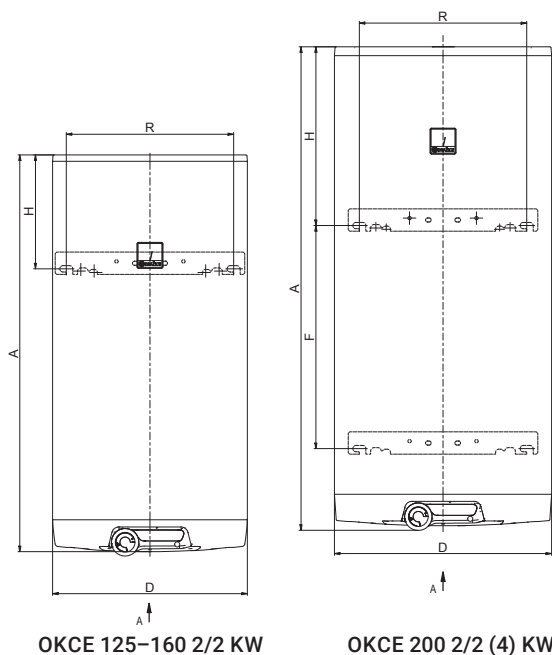


ОКСЕ 200 2/2 (4) kW

Тип резервуара		ОКСЕ 125 2/2 kW	ОКСЕ 160 2/2 kW	ОКСЕ 200 2/2 kW	ОКСЕ 200 2/4 kW
Номер замовлення		1103108115	1106108115	1107108115	1107108102
Об'єм	[л]	122	149	199	200
Макс. вага водонагрівача без води	[кг]	45	52	70	70
Ізоляція	[мм]	42			
Теплопровідність ізоляції	[Вт·м ⁻¹ ·К ⁻¹]	0,022			
Потужність нагрівального елемента	[Вт]	2000/2200		2000/4000	
Час нагрівання від 10 °С до 60 °С	[год]	3,6/3,2	4,4/3,9	5,8/5,3	5,8/2,9
Підключення до мережі		2x 1/N/PE ~ 230Вт/50Гц			1/N/PE ~ 230Вт/50Гц 3/N/PE ~ 3x 230 V / 50 Гц
Рекомендований запобіжник	[А]	16, 16			1 x 16; 3 x 16
Електричне покриття					IP44
Макс. робоча температура/тиск в ємності	[°C]/[бар]				80/6
Клас енергоефективності					C
Річний обсяг споживання	[кВт·год·а ⁻¹]	1409	2622	4403	4403
Змішана вода V40 (показник дійсний для 2 кВт)	[л]	231,10	242,83	331,26	331,26

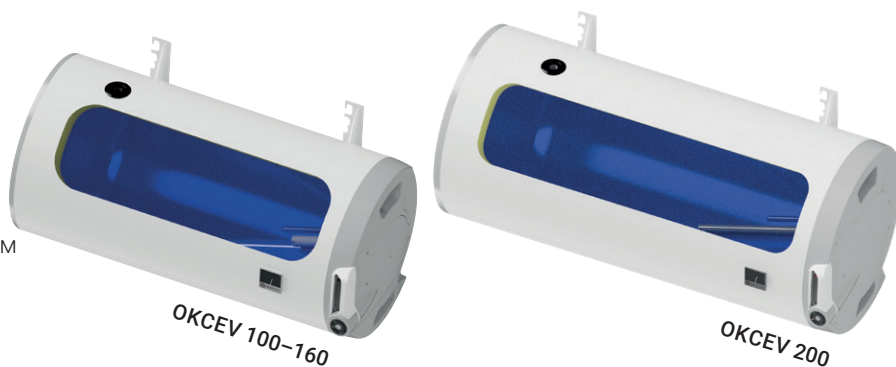
Розміри [мм]	A	B	C	D	E	F	H	K	R
ОКСЕ 125 2/2 kW	1067	555	14	524	760	682	297	116	450
ОКСЕ 160 2/2 kW	1255	555	14	524	1000	925	245	116	450
ОКСЕ 200 2/2 kW	1300	617	14	584	806	600	480	116	450
ОКСЕ 200 2/4 kW	1300	617	14	584	806	600	480	116	450

ПАТРУБОК №. 1 ¾" зовнішній





- Випускаються вони тільки в правосторонньому варіанті
- З нагрівальним елементом 2,2 кВт
- За бажанням замовника може поставлятися з нагрівальним елементом потужністю 4 кВт або з циркуляційним патрубком
- Універсальні петлі в комплекті

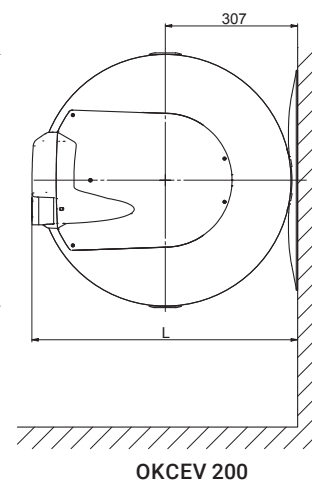
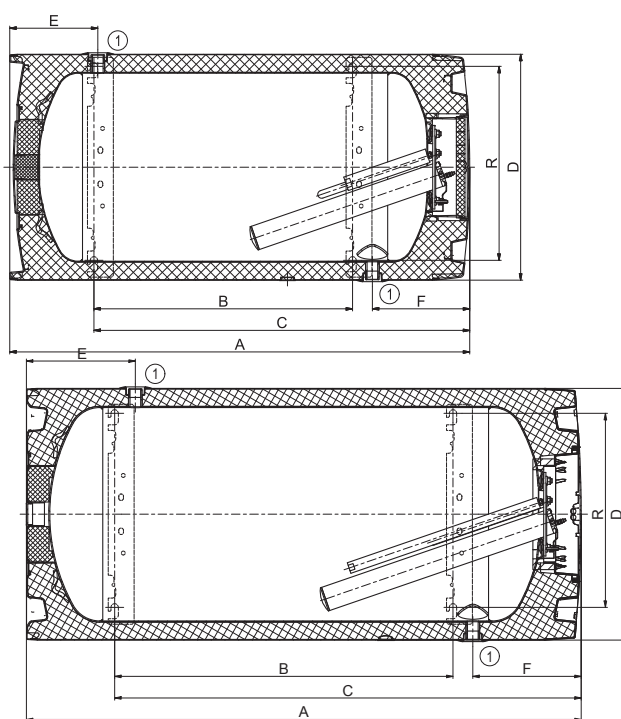
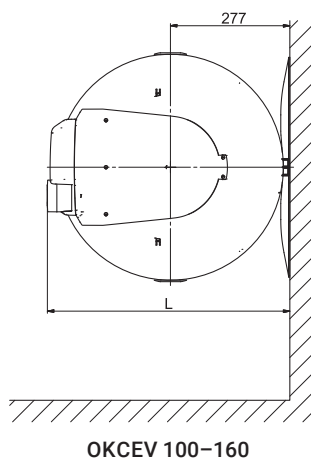


Тип резервуара		OKCEV 100	OKCEV 125	OKCEV 160	OKCEV 200
Номер замовлення модель 2,2 кВт		1108308211	1103308211	1106308211	1107308211
Номер замовлення модель 4 кВт					1107308203
Номер замовлення модель 2,2 кВт з циркуляцією					1107308204
Номер замовлення модель 4 кВт з циркуляцією					1107308210
Об'єм	[л]	98	123	148	201
Макс. вага водонагрівача без води	[кг]	42	48	54	71
Ізоляція	[мм]	42			
Теплопровідність ізоляції	[Вт·м ⁻¹ ·К ⁻¹]	0,022			
Потужність нагрівального елемента	[Вт]	2200			
Час нагрівання від 10 °С до 60 °С	[год]	2,6	3,3	3,9	5,3
Підключення до мережі		1/1.6/PE ~ 230Вт/50Гц			
Рекомендований запобіжник	[А]	16			
Електричне покриття		IP42			
Макс. робоча температура/тиск в ємності	[°С]/[бар]	80/6			
Клас енергоефективності		C			
Річний обсяг споживання	[кВт·год·а ⁻¹]	1402	2614	2691	4324
Змішана вода V40	[л]	164,98	195,75	244,59	301,93

Наведені значення стосуються лише моделі 2,2 кВт

Розміри [мм]	A	B	C	D	E	F	L	R
OKCEV 100	902	435	707	524	204	226	563	450
OKCEV 125	1067	600	872	524	204	226	563	450
OKCEV 160	1255	785	1057	524	254	226	563	450
OKCEV 200	1290	785	1077	584	258	246	617	450

ПАТРУБОК №. 1 ¼" внутрішній





- З нагрівальними елементами потужністю 3,5 кВт, 5 кВт, 6,5 кВт і 8 кВт
- Необхідно використовувати безнапірний акумулятор
- Тільки для однієї точки споживання



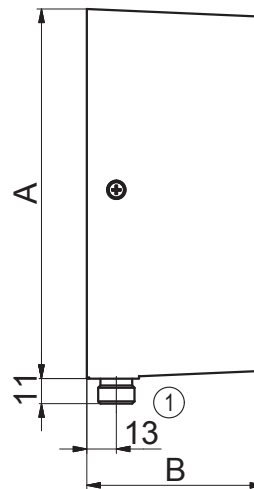
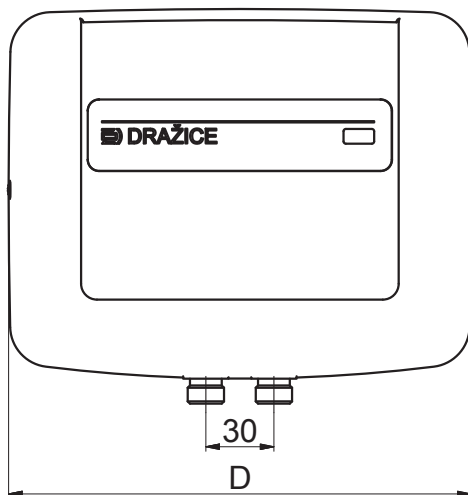
BE.1845.A1
Замовл. №: 100670002



Тип резервуара		PTO 3,5	PTO 5	PTO 6,5	PTO 8
Номер замовлення		105213210	105213211	105213212	105213213
Вага	[кг]	1,6			
Потужність нагрівального елемента	[Вт]	3500	5000	6500	8000
Нагрів	[год]	протоком			
Підключення до мережі		1/N/PE ~ 230 V/50 Гц		3/N/PE ~ 400 V/50 Гц	
Рекомендований запобіжник	[А]	20	25	3 × 16	
Електричне покриття		IP25			
Клас енергоефективності		A			
Річний обсяг споживання	[кВт·год·а ⁻¹]	478	475	465	464

Розміри [мм]	A	B	D
PTO 3,5	161	80	204
PTO 5	161	80	204
PTO 6,5	175	80	204
PTO 8	175	80	204

ПАТРУБОК №. 1 ¾" зовнішній





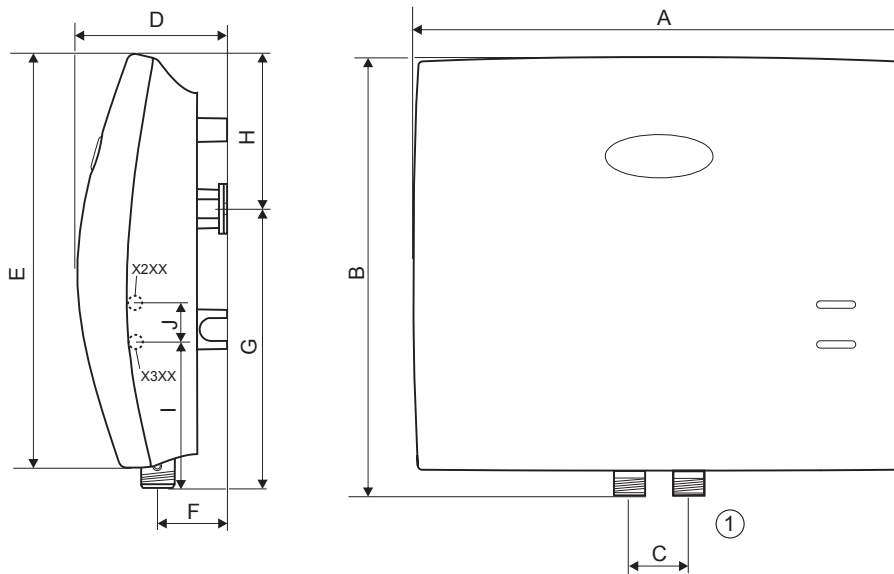
- Просте ручне перемикання потужності нагріву води
- Високий комфорт нагріву води та значна економія енергії
- Можливість підключення до більшої кількості точок споживання
- Встановлення в душовій кабіні неможливе
- Версії потужності: 4,5/7 кВт; 5,5/9 кВт; 5,5/11 кВт



Тип резервуара		MX2207 - 4,5/7 kW	MX2209 - 5,5/9 kW	MX2211 - 5,5/11 kW
Номер замовлення		105213310	105213311	105213312
Вага	[кг]	1,7		
Потужність нагрівального елемента	[Вт]	4500 + 2500	5500 + 3500	2 x 5500
Нагрів	[год]	протоком		
Підключення до мережі		2/N/PE ~ 2 x 230 V / 50 Гц		
Рекомендований запобіжник	[А]	3 x 20	3 x 25	3 x 25
Електричне покриття		IP24		
Клас енергоефективності		A		
Річний обсяг споживання	[кВт·год·а ⁻¹]	446	460	453

Розміри [мм]	A	B	C	D	E	F	G	H	I	J
MX2207 - 4,5/7 kW	246	218	30	75	208	40	140	78+25	74	20
MX2209 - 5,5/9 kW	246	218	30	75	208	40	140	78+25	74	20
MX2211 - 5,5/11 kW	246	218	30	75	208	40	140	78+25	74	20

ПАТРУБОК №. 1 %* зовнішній





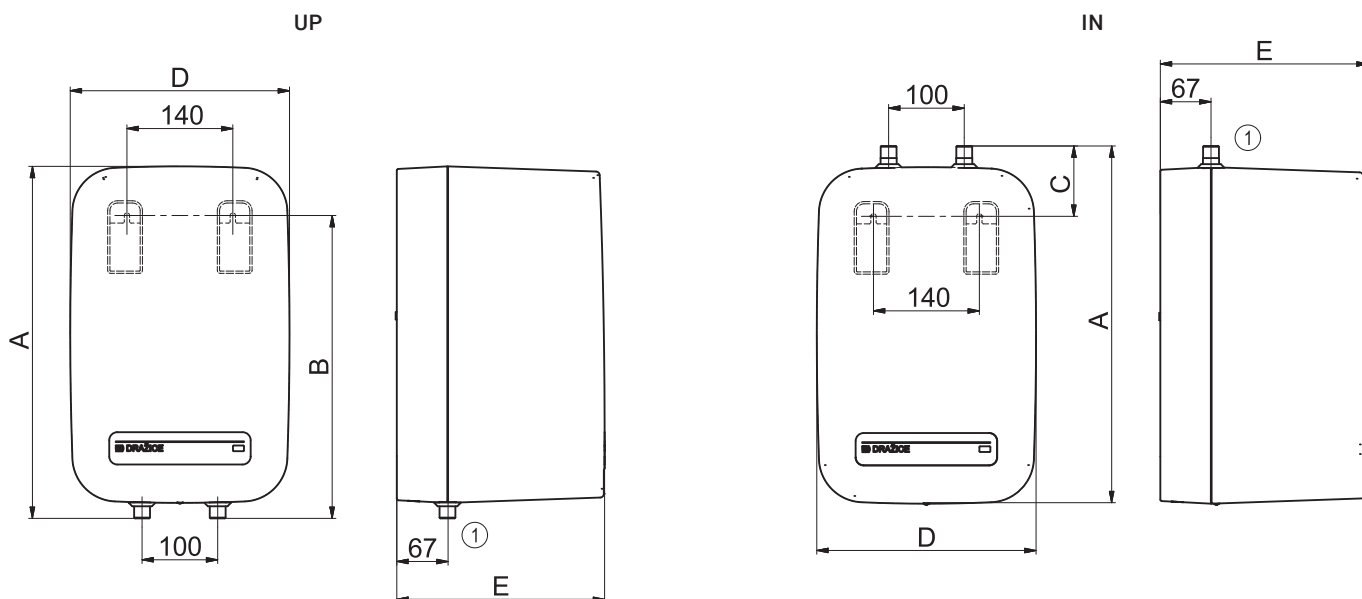
- Емальована ємність під тиском
- Нагрівальний елемент потужністю 1,5 кВт
- Можливість розміщення під (IN) або над (UP) точкою споживання
- Для однієї або декількох точок підключення



Тип резервуара		TO 5.1 UP	TO 5.1 IN	TO 10.1 UP	TO 10.1 IN
Номер замовлення		182310801	182310802	182410801	182410802
Об'єм	[л]		4,6		9,6
Вага	[кг]		6		8
Ізоляція	[мм]				20
Теплопровідність ізоляції	[Вт·м ⁻¹ ·К ⁻¹]				0,022
Потужність нагрівального елемента	[Вт]				1500
Час нагрівання від 10 °С до 60 °С	[хв]		13		25
Підключення до мережі				1/Н/РЕ ~ 230 V/50 Гц	
Рекомендований запобіжник	[А]			16	
Електричне покриття				IPX5	
Макс. робоча температура/тиск в ємності	[°С]/[бар]			80/6	
Клас енергоефективності				А	
Річний обсяг споживання	[кВт·год·а ⁻¹]	497	509	525	525

Розміри [мм]	A	B	C	D	E
TO 5.1 UP	330	265	-	290	275
TO 5.1 IN	338	-	93	290	275
TO 10.1 UP	465	400	-	290	275
TO 10.1 IN	473	-	93	290	275

ПАТРУБОК №. 1 ½" зовнішній



TO 5.1, 10.1

ЕЛЕКТРИЧНІ ВОДОНАГРІВАЧІ

МАЛООБ'ЄМОВІ ВОДОНАГРІВАЧІ ПІД ТИСКОМ І БЕЗ ТИСКУ



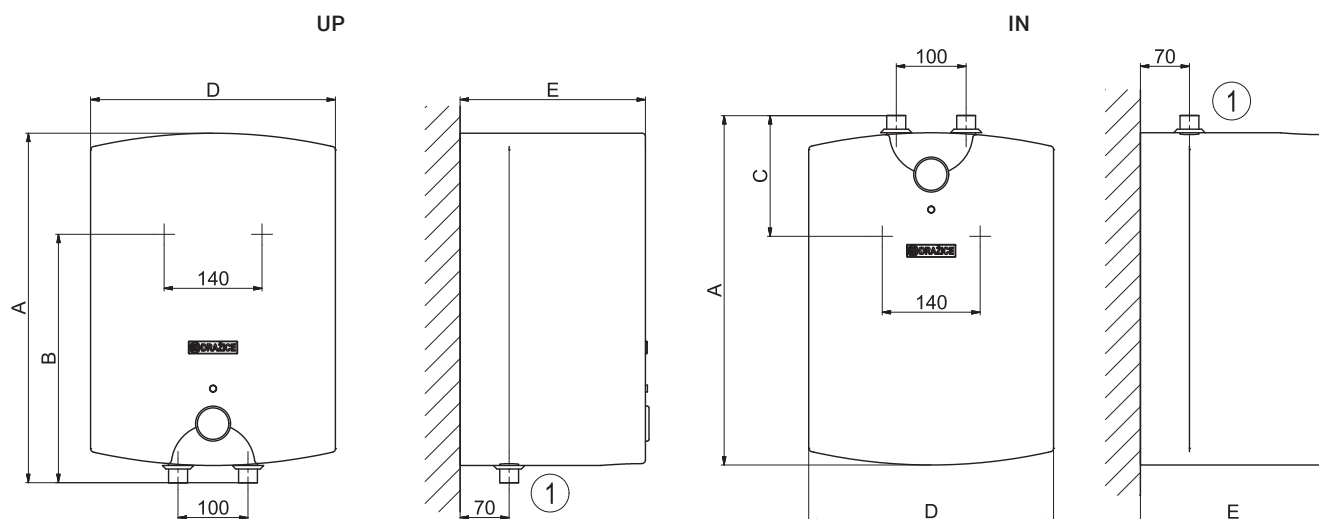
- Емальована ємність під тиском
- Нагрівальний елемент потужністю 2 кВт
- Можливість розміщення під (IN) або над (UP) точкою споживання
- Для однієї або декількох точок підключення



Тип резервуара		TO 15 UP	TO 15 IN
Номер замовлення		105313208	105313209
Об'єм	[л]	14,8	14,9
Вага	[кг]		11
Ізоляція	[мм]		30
Теплопровідність ізоляції	[Вт·м ⁻¹ ·К ⁻¹]		0,025
Потужність нагрівального елемента	[Вт]		2000
Час нагрівання від 10 °С до 60 °С	[хв]		29
Підключення до мережі		1/N/PE ~ 230 V/50 Гц	
Рекомендований запобіжник	[А]		16
Електричне покриття			IP24
Макс. робоча температура/тиск в ємності	[°С]/[бар]		80/6
Клас енергоефективності			A
Річний обсяг споживання	[кВт·год·а ⁻¹]	510	523

Розміри [мм]	A	B	C	D	E
TO 15 UP	495	410	-	350	310
TO 15 IN	495	-	130	350	310

ПАТРУБОК №. 1 ½" зовнішній





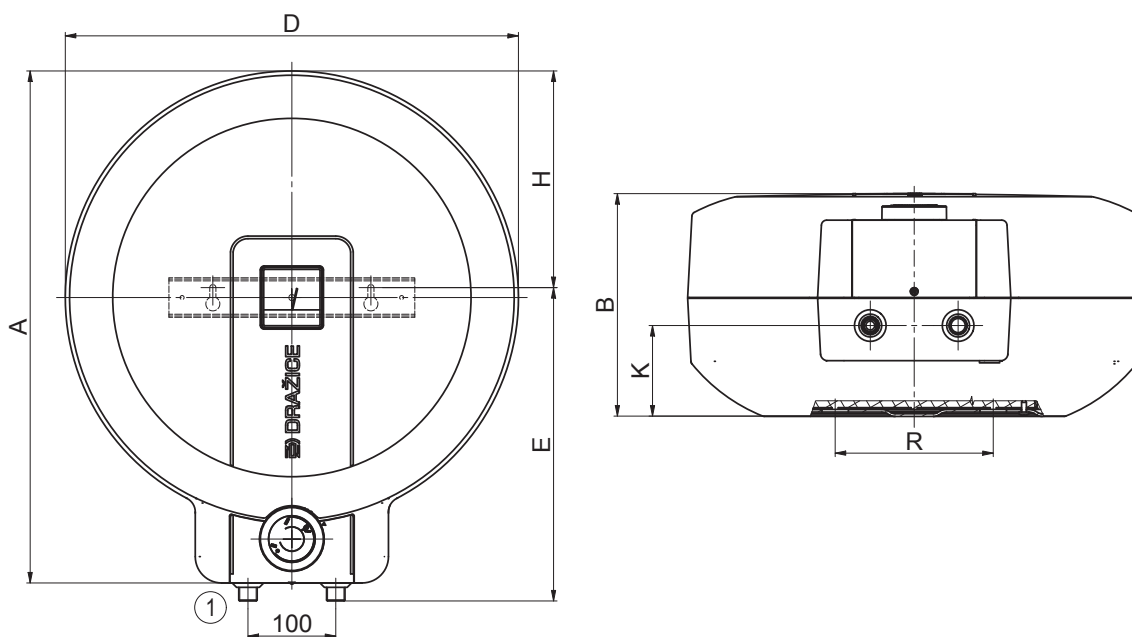
- Емальована ємність під тиском
- Нагрівальний елемент потужністю 2,2 кВт
- Бак достатньо потужний для душу або декількох умивальників



Тип резервуара	TO 20.1	
Номер замовлення	1202105101	
Об'єм	[л]	20
Макс. вага водонагрівача без води	[кг]	12
Ізоляція	[мм]	20
Теплопровідність ізоляції	[Вт·м ⁻¹ ·К ⁻¹]	0,022
Потужність нагрівального елемента	[Вт]	2200
Час нагрівання від 10 °С до 60 °С	[хв]	30
Підключення до мережі	1/Н/РЕ ~ 230 В/50 Гц	
Рекомендований запобіжник	[А]	16
Електричне покриття	IP44	
Макс. робоча температура/тиск в ємності	[°С]/[бар]	80/6
Клас енергоефективності	А	
Річний обсяг споживання	[кВт·год·а ⁻¹]	485
Змішана вода V40	[л]	26,14

Розміри [мм]	A	B	D	E	H	K	R
TO 20.1	585	254	516	357	247	103	180

ПАТРУБОК №. 1 ½" зовнішній





- Пластиковая ємність без тиску
- Необхідно використовувати змішувач без тиску
- Можливість розміщення під (IN) або над (UP) точкою споживання
- Тільки для однієї точки споживання
- Рекомендовані змішувальні батареї:
BE.1845.A а BE.1845.AA1 для типу UP
BE.1840.A1 а BE.1840.AA для типу IN



BE.1840.A1
НОМ. ЗАМОВЛ.: 100670001



BE.1845.AA1
НОМ. ЗАМОВЛ.: 100670003



BE.1840.AA
НОМ. ЗАМОВЛ.: 100670004



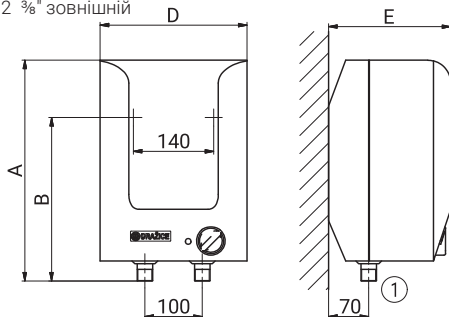
BE.1845.A
НОМ. ЗАМОВЛ.: 100670000

Тип резервуара		ВТО 5 UP	ВТО 10 UP	ВТО 5 IN	ВТО 10 IN
Номер замовлення		105313200	105313204	105313201	105313205
Об'єм	[л]	5,5	9,8	5,7	9,9
Вага	[кг]	3,5	4	3,5	4
Ізоляція	[мм]	31	35	31	35
Теплопровідність ізоляції	[Вт·м ⁻¹ ·К ⁻¹]	0,045			
Потужність нагрівального елемента	[Вт]	2000			
Час нагрівання від 10 °С до 60 °С	[хв]	10	20	10	20
Підключення до мережі		1/1N/PE ~ 230 V/50 Гц			
Рекомендований запобіжник	[А]	16			
Електричне покриття		IP24			
Клас енергоефективності		A			
Річний обсяг споживання	[кВт·год·а ⁻¹]	525	523	527	525

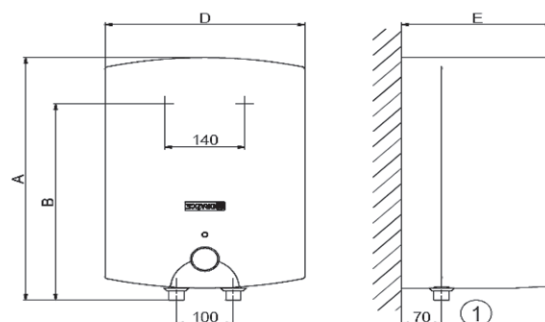
Розміри [мм]	A	B	C	D	E
ВТО 5 UP	405	280	-	255	215
ВТО 5 IN	405	-	130	255	215
ВТО 10 UP	495	410	-	350	265
ВТО 10 IN	495	-	130	350	265

ПАТРУБОК №. 1 ½" зовнішній
ПАТРУБОК №. 2 ¾" зовнішній

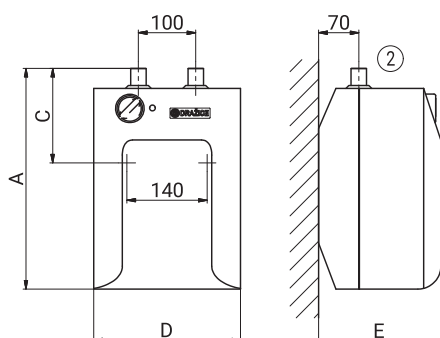
ВТО 5 UP



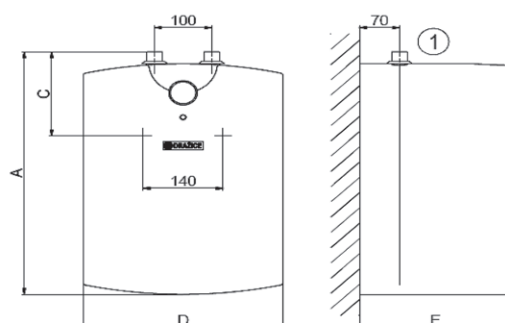
ВТО 10 UP



ВТО 5 IN



ВТО 10 IN





ЕЛЕКТРИЧНІ ВОДОНАГРІВАЧІ ТА БАКИ

СТАЦІОНАРНІ

СТАЦІОНАРНІ
ДЛЯ ВСТАНОВЛЕННЯ ЕЛЕКТРИЧНИХ
НАГРІВАЛЬНИХ ЕЛЕМЕНТІВ

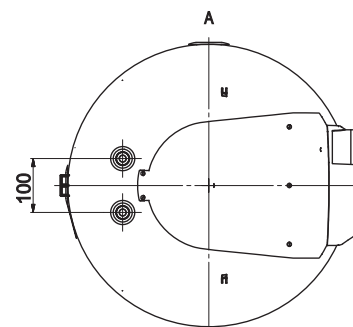
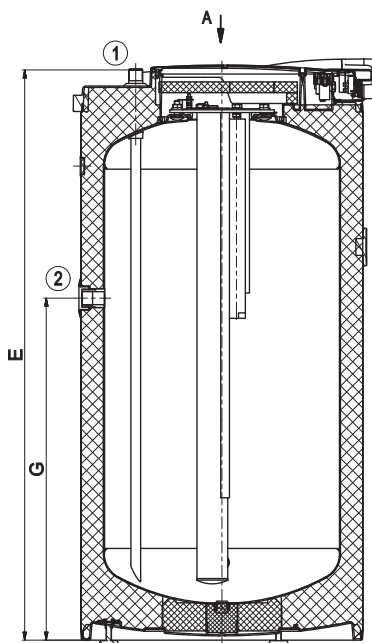
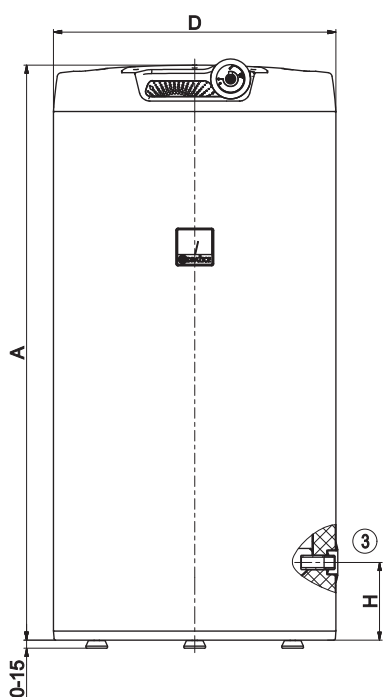


- На всіх баках передбачений патрубок для підключення циркуляції
- Мають прикріплений зливний клапан
- Оснащені електричним нагрівальним елементом



Тип резервуара		ОКСЕ 100 S/2,2 kW	ОКСЕ 125 S/2,2 kW
Номер замовлення		1108111101	1103111101
Об'єм	[л]	98	128
Макс. вага водонагрівача без води	[кг]	39	45
Ізоляція	[мм]		42
Теплопровідність ізоляції	[Вт·м ⁻¹ ·К ⁻¹]		0,022
Потужність нагрівального елемента	[Вт]		2200
Час нагрівання від 10 °С до 60 °С	[год]	2,6	3,4
Підключення до мережі		1/N/PE ~ 230Вт/50Гц	
Рекомендований запобіжник	[А]	16	
Електричне покриття		IP42	
Макс. робоча температура/тиск в ємності	[°С]/[бар]	80/6	
Клас енергоефективності		C	
Річний обсяг споживання	[кВт·год·а ⁻¹]	1349	2637
Змішана вода V40	[л]	133,17	156,44

Розміри [мм]	A	D	E	G	H
ОКСЕ 100 S/2,2 kW	902	524	892	535	145
ОКСЕ 125 S/2,2 kW	1067	524	1057	635	145



ПАТРУБОК №. 1 ¼" зовнішній
ПАТРУБОК №. 2 ¼" внутрішній
ПАТРУБОК №. 3 ½" внутрішній



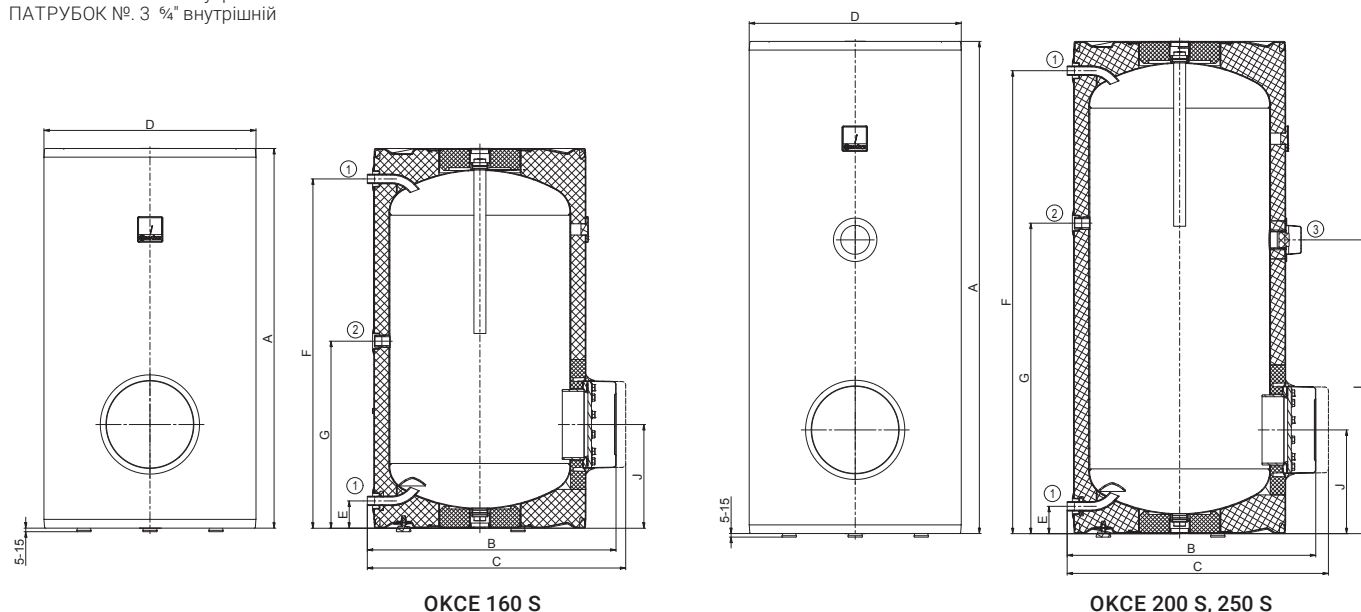
- На всіх ємностях передбачений патрубок для підключення циркуляції
- Необхідне встановлення нагрівального елемента ТРК 210-12
- Баки в моделях 200-500 мають патрубок для нагрівального елемента ТЖ ¼"
- В моделях 750-1000 знімна ізоляція



Тип резервуара		OKCE 160 S	OKCE 200 S	OKCE 250 S	OKCE 300 S
Номер замовлення		1106115101	1107115101	1109115101	121011501
Об'єм	[л]	157	210	250	300
Макс. вага водонагрівача без води	[кг]	52	72	76	80
Ізоляція	[мм]		42		60
Теплопровідність ізоляції	[Вт·м ⁻¹ ·К ⁻¹]		0,022		0,021
Потужність нагрівального елемента	[Вт]		за типом приладдя		
Час нагрівання від 10 °С до 60 °С	[год]		за типом приладдя		
Підключення до мережі			за типом приладдя		
Рекомендований запобіжник	[А]		за типом приладдя		
Електричне покриття			за типом приладдя		
Макс. робоча температура/тиск в ємності	[°С]/[бар]		80/6		80/10
Клас енергоефективності			C		
Річний обсяг споживання	[кВт·год·а ⁻¹]	2612	4301	4215	4361
Змішана вода V40	[л]	235,47	362,16	418,23	419,08

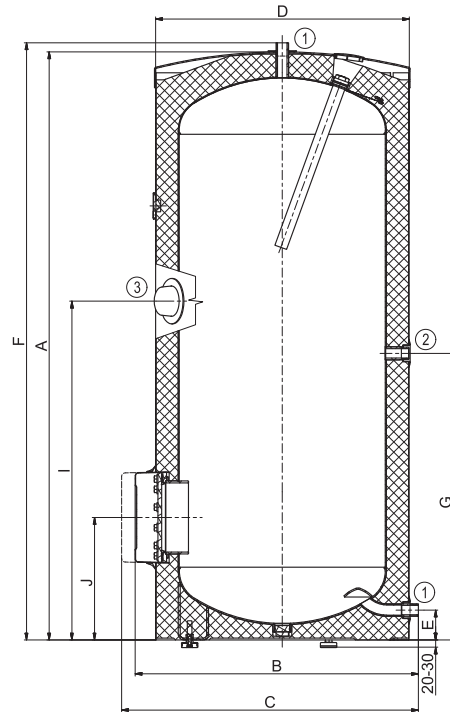
Розміри [мм]	A	B	C	D	E	F	G	I	J
OKCE 160 S	1045	660	710	584	75	962	515	-	285
OKCE 200 S	1355	660	710	584	75	1275	855	810	285
OKCE 250 S	1535	660	710	584	75	1455	1055	810	285

ПАТРУБОК № 1 ¼" зовнішній
 ПАТРУБОК № 2 ¼" внутрішній
 ПАТРУБОК № 3 ¼" внутрішній



Розміри [мм]	A	B	C	D	E	F	G	I	J
OKCE 300 S	1558	750	810	670	77	1579	760	895	325

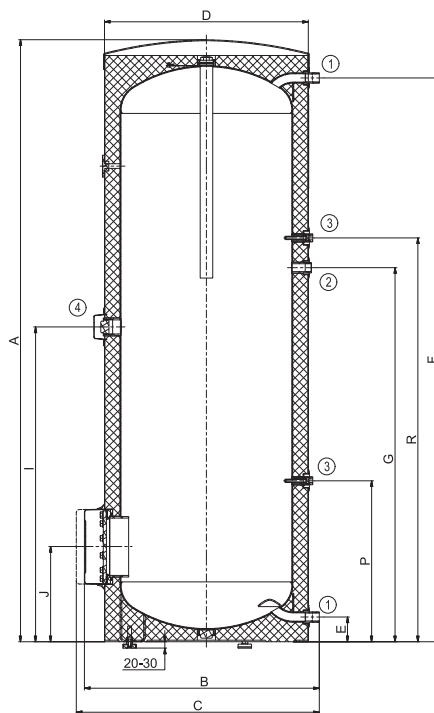
ПАТРУБОК №. 1 1" зовнішній
ПАТРУБОК №. 2 ¾" внутрішній
ПАТРУБОК №. 3 ¾" внутрішній



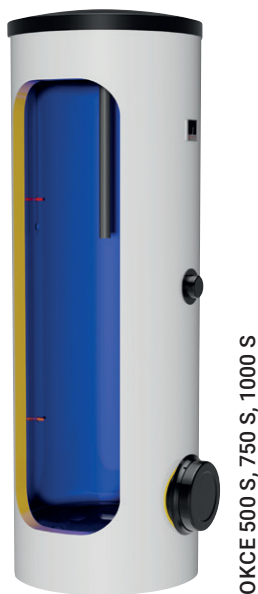
OKCE 300 S

Розміри [мм]	A	B	C	D	E	F	G	I	J	P	R
OKCE 500 S	1924	800	860	700	55	1790	1264	1040	287	380	1409

ПАТРУБОК №. 1 1" зовнішній
ПАТРУБОК №. 2 ¾" внутрішній
ПАТРУБОК №. 3 ½" внутрішній
ПАТРУБОК №. 4 ¾" внутрішній



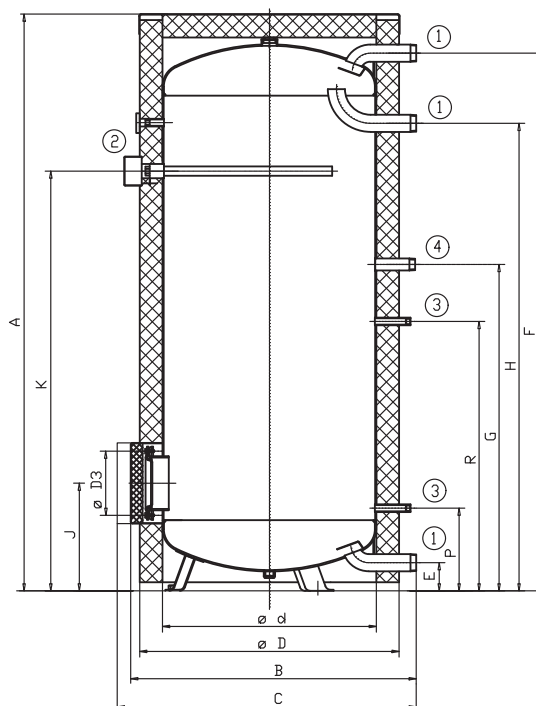
OKCE 500 S



OKCE 500 S, 750 S, 1000 S

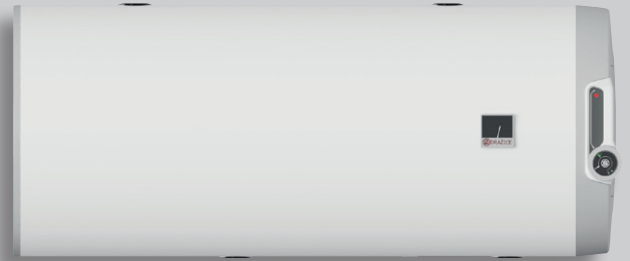
Тип резервуара		OKCE 500 S	OKCE 750 S	OKCE 1000 S
Номер замовлення		121311110	105513032	105513033
Об'єм	[л]	462	750	969
Макс. вага водонагрівача без води	[кг]	106	158	206
Ізоляція	[мм]	50	80	80
Теплопровідність ізоляції	[Вт·м ⁻¹ ·К ⁻¹]	0,021	0,032	
Потужність нагрівального елемента	[Вт]	за типом приладдя		
Час нагрівання від 10 °С до 60 °С	[год]	за типом приладдя		
Підключення до мережі		за типом приладдя		
Рекомендований запобіжник	[А]	за типом приладдя		
Електричне покриття		за типом приладдя		
Макс. робоча температура/тиск в ємності	[°С]/[бар]	80/10		
Клас енергоефективності		С		
Статичні втрати	[Вт]	110	127	140

Розміри [мм]	A	B	C	d	D	D3	E	F	G	H	J	K	P	R
OKCE 750 S	2030	1030	max. 1140	750	910	225	100	1893	1147	1642	382	1477	292	947
OKCE 1000 S	2050	1130	max. 1240	850	1010	225	100	1910	1155	1650	390	1515	300	955



OKCE 750 S, 1000 S

ПАТРУБОК № 1 2" зовнішній
ПАТРУБОК № 2 ¾" внутрішній
ПАТРУБОК № 3 ½" внутрішній
ПАТРУБОК № 4 ¾" зовнішній





КОМБІНОВАНІ ВОДОНАГРІВАЧІ

ПІДВІСНІ ВЕРТИКАЛЬНІ

ПІДВІСНІ ГОРИЗОНТАЛЬНІ

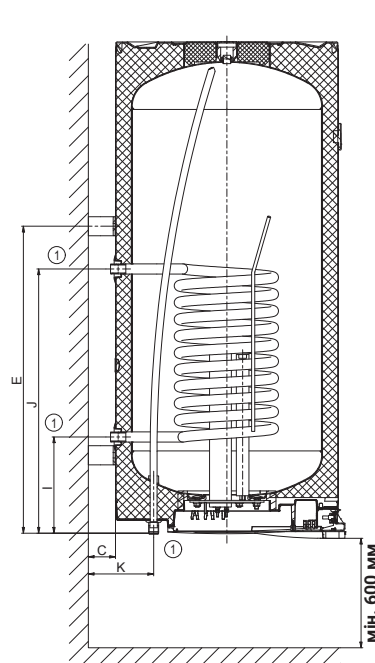
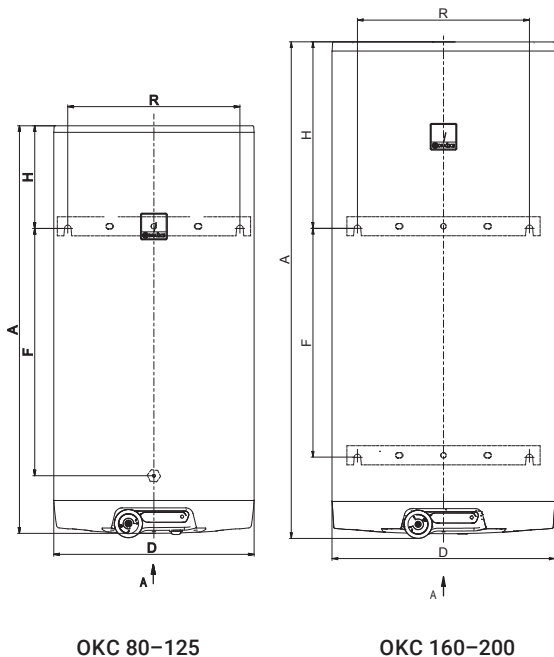


- Виготовляються як підвісні
- З нагрівальним елементом 2,2 кВт
- На замовлення можна постачати з нагрівальним елементом потужністю 4 кВт або з циркуляційним патрубком
- 1 петля та опора для моделей 80-125; 2 петлі для моделей 160-200

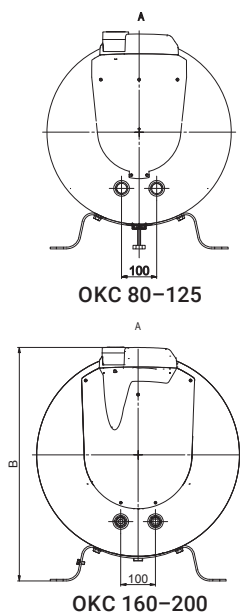


Тип резервуара		OKC 80	OKC 125	OKC 160	OKC 200
Номер замовлення модель 2,2 кВт		1101208101	1103208101	1106208101	1107208101
Номер замовлення модель 4 кВт			1103208103	1106208103	1107208103
Номер замовлення модель 2,2 кВт з циркуляцією				1106208104	1107208104
Номер замовлення модель 4 кВт з циркуляцією				1106208110	1107208110
Об'єм	[л]	73	117	145	194
Макс. вага водонагрівача без води	[кг]	40	55	62	79
Ізоляція	[мм]	42			
Теплопровідність ізоляції	[Вт·м ⁻¹ ·К ⁻¹]	0,022			
Потужність нагрівального елемента	[Вт]	2200			
Час нагрівання від 10 °С до 60 °С *	[год]	1,9	3,1	3,8	5,1
Підключення до мережі		1/1N/PE ~ 230Вт/50Гц			
Рекомендований запобіжник	[А]	16			
Електричне покриття		IP44			
Макс. робоча температура/тиск в ємності	[°C]/[бар]	80/6			
Поверхня теплопередачі обмінника *	[м ²]	0,41	0,68		
Об'єм обмінника *	[л]	1,8	2,9		
Макс. робоча температура/тиск в теплообміннику	[°C]/[бар]	110/10			
Продуктивність теплообмінника при витраті 310 л 80 °С опалювальної води *	[кВт]	6	9		
Час нагрівання теплообмінника від 10 °С до 60 °С *	[хв]	50	55	67	86
Клас енергоефективності		C			
Річний обсяг споживання	[кВт·год·а ⁻¹]	1342	1409	2622	4403
Змішана вода V40	[л]	138,70	231,10	242,83	331,26

Розміри [мм]	A	B	C	D	E	F	H	I	J	K	R
OKC 80	757	612	70	524	605	460	142	211	501	172	450
OKC 125	1067	612	70	524	755	610	302	211	651	172	450
OKC 160	1255	612	70	524	995	720	250	211	651	172	450
OKC 200	1300	672	70	584	804	600	490	252	692	172	450



ПАТРУБОК №. 1 3/4" зовнішній





- З нагрівальним елементом 2,2 кВт
- Може поставлятися з нагрівальним елементом потужністю 4 кВт або з циркуляційним патрубком на замовлення
- Підходить для твердопаливних котлів
- Права та ліва версія
- Включаючи універсальні петлі

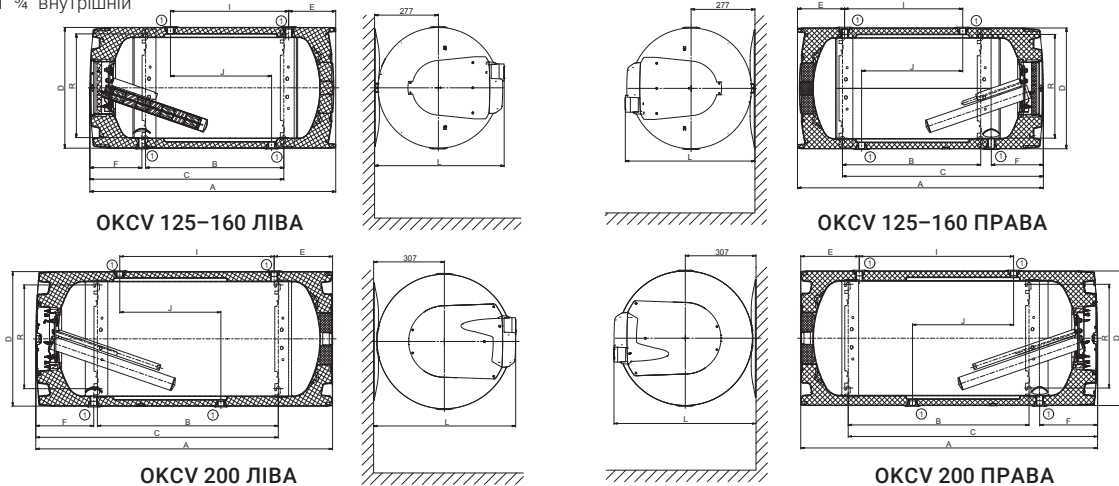


Тип резервуара		OKCV 125	OKCV 160	OKCV 200
Номер замовлення модель 2,2 кВт		1103408211 (права) 1103408212 (ліва)	1106408211 (права) 1106408212 (ліва)	1107408211 (права) 1107408212 (ліва)
Номер замовлення модель 4 кВт				1107408203 (права) 1107408202 (ліва)
Номер замовлення модель 2,2 кВт з циркуляцією				1107408204 (права) 1107408205 (ліва)
Номер замовлення модель 4 кВт з циркуляцією				1107408210 (права) 1107408213 (ліва)
Об'єм	[л]	123	148	201
Макс. вага водонагрівача без води	[кг]	63	69	85
Ізоляція	[мм]		42	
Теплопровідність ізоляції	[Вт·м ⁻¹ ·К ⁻¹]		0,022	
Потужність нагрівального елемента	[Вт]		2200	
Час нагрівання від 10 °С до 60 °С *	[год]	3,3	3,9	5,3
Підключення до мережі			1/1N/PE ~ 230Вт/50Гц	
Рекомендований запобіжник	[А]		16	
Електричне покриття			IP42	
Макс. робоча температура/тиск в ємності	[°С]/[бар]		80/6	
Поверхня теплообмінника *	[м ²]		0,7	0,75
Об'єм обмінника *	[л]		11	12
Макс. робоча температура/тиск в теплообміннику	[°С]/[бар]		110/4	
Продуктивність теплообмінника при витраті 310 л 80 °С опалювальної води *	[кВт]		10	11
Час нагрівання теплообмінника від 10 °С до 60 °С *	[хв]	43	53	72
Клас енергоефективності			C	
Річний обсяг споживання	[кВт·год·а ⁻¹]	2614	2691	4324
Змішана вода V40	[л]	195,75	244,59	301,93

Наведені значення тільки для моделі 2,2 кВт

Розміри [мм]	A	B	C	D	E	F	I	J	L	R
OKCV 125	1067	600	872	524	204	226	513	439	563	450
OKCV 160	1255	785	1057	524	254	226	649	439	563	450
OKCV 200	1290	785	1077	584	258	246	670	439	617	450

ПАТРУБОК №. 1 ¼" внутрішній







БАКИ ГАРЯЧОЇ ВОДИ

ПІДВІСНІ ВЕРТИКАЛЬНІ
СТАЦІОНАРНІ
СТАЦІОНАРНІ НЕПРЯМОГО НАГРІВУ



- Випускаються у вигляді підвісних
- З нагрівальним елементом 2,2 кВт
- За замовленням може поставлятися з нагрівальним елементом потужністю 4 кВт
- Версія теплообмінника на 1 м² підходить для котлів на різних видах палива та конденсаційних котлів
- 1 петля та опора для моделей 100 та 125; 2 петлі для моделей 160 і 200
- Виготовляються з патрубком для циркуляції



ОКС 100, 125/1 м²



ОКС 160/1 м²

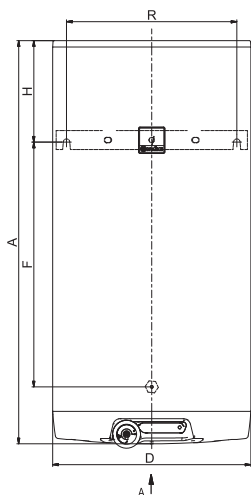


ОКС 200/1 м²

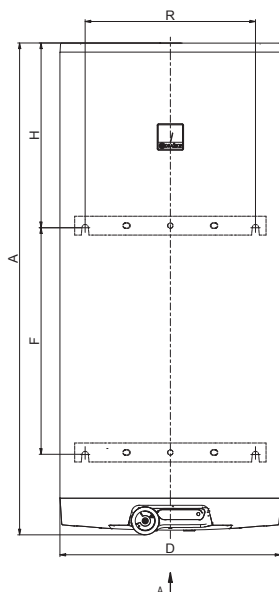
Тип резервуара		ОКС 100/1 м ²	ОКС 125/1 м ²	ОКС 160/1 м ²	ОКС 200/1 м ²
Номер замовлення модель 2,2 кВт		1108209101	1103209101	1106209101	1107209101
Номер замовлення модель 4 кВт		1108209103	1103209103	1106209103	1107209103
Об'єм	[л]	95	120	147	195
Макс. вага водонагрівача без води	[кг]	57	64	71	85
Ізоляція	[мм]	42			
Теплопровідність ізоляції	[Вт·м ⁻¹ ·К ⁻¹]	0,022			
Потужність нагрівального елемента	[Вт]	2200			
Час нагрівання від 10 °С до 60 °С *	[год]	2,5	3,2	3,9	5,2
Підключення до мережі		1/Н/РЕ ~ 230Вт/50Гц			
Рекомендований запобіжник	[А]	16			
Електричне покриття		ІР44			
Макс. робоча температура/тиск в ємності	[°С]/[бар]	80/6			
Поверхня теплопередачі обмінника *	[м ²]	1,08			
Об'єм обмінника *	[л]	7,1			
Макс. робоча температура/тиск в теплообміннику	[°С]/[бар]	110/10			
Продуктивність теплообмінника при витраті 720 л води для опалення 80 °С *	[кВт]	24			
Час нагрівання теплообмінника від 10 °С до 60 °С *	[хв]	14	17	21	28
Клас енергоефективності		В		С	
Статичні втрати	[Вт]	47	57	67	72

Розміри [мм]	A	B	C	D	E	F	G	H	I	J	K	R
ОКС 100/1 м ²	902	612	70	524	622	478	550	270	263	703	172	450
ОКС 125/1 м ²	1067	612	70	524	789	645	550	268	263	703	172	450
ОКС 160/1 м ²	1255	612	70	524	991	815	830	254	263	703	172	450
ОКС 200/1 м ²	1300	672	70	584	804	600	902	490	252	692	172	450

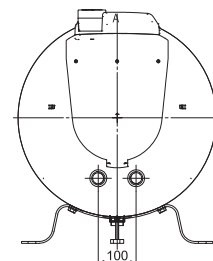
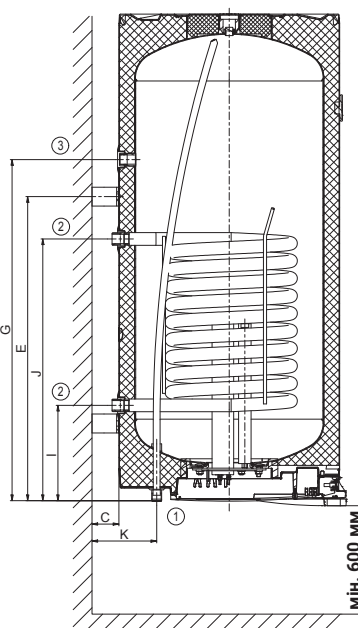
ПАТРУБОК № 1 ¾" зовнішній
ПАТРУБОК № 2 1" зовнішній
ПАТРУБОК № 3 ¾" внутрішній



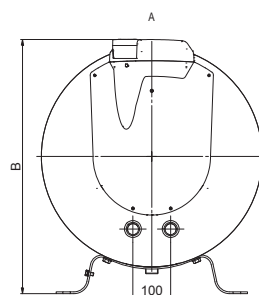
ОКС 100-125/1м²



ОКС 160-200/1м²



ОКС 100-125/1м²



ОКС 160-200/1м²



- Введення та виведення всіх носіїв через верхню кришку
- Баки придатні для встановлення під підвісними котлами
- З однофазним нагрівальним елементом 2,2 кВт
- Баки мають прикріплений зливний клапан

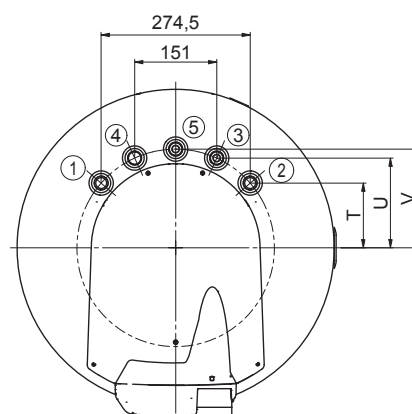
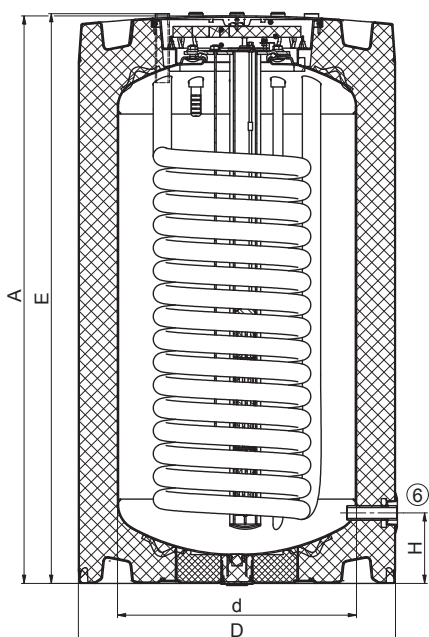
КЛАС ЕНЕРГОЕФЕКТИВНО



Тип резервуара		ОКСЕ 100.1 NTR/HV/ 2,2 kW	ОКСЕ 125.1 NTR/HV/ 2,2 kW
Номер замовлення		1108707117	1103707117
Об'єм	[л]	83	107
Макс. вага водонагрівача без води	[кг]	61	77
Ізоляція	[мм]	72	
Теплопровідність ізоляції	[Вт•м ⁻¹ •К ⁻¹]	0,022	
Потужність нагрівального елемента	[Вт]	2200	
Час нагрівання від 10 °С до 60 °С *	[год]	2,3	2,8
Підключення до мережі		1/Н/РЕ ~ 230Вт/50Гц	
Рекомендований запобіжник	[А]	16	
Електричне покриття		IP42	
Макс. робоча температура/тиск в ємності	[°С]/[бар]	80/6	
Поверхня теплопередачі обмінника *	[м ²]	1,08	1,45
Об'єм теплообмінника *	[л]	7,1	9,5
Макс. робоча температура/тиск в теплообміннику	[°С]/[бар]	110/10	
Продуктивність теплообмінника при витраті 720 л води для опалення 80 °С *	[кВт]	24	32
Час нагрівання теплообмінника від 10 °С до 60 °С *	[хв]	13	12
Клас енергоефективності		A	
Статичні втрати	[Вт]	29	33

Розміри [мм]	A	d	D	E	H	T	U	V
ОКСЕ 100.1 NTR/HV/2,2kW	880	440	584	885	130	119	165	182
ОКСЕ 125.1 NTR/HV/2,2kW	1045	440	584	1050	130	119	165	182

ПАТРУБОК №. 1 ¼" зовнішній
 ПАТРУБОК №. 2 ¾" зовнішній
 ПАТРУБОК №. 3 ¼" зовнішній
 ПАТРУБОК №. 4 ¾" зовнішній
 ПАТРУБОК №. 5 ¾" зовнішній
 ПАТРУБОК №. 6 ½" внутрішній





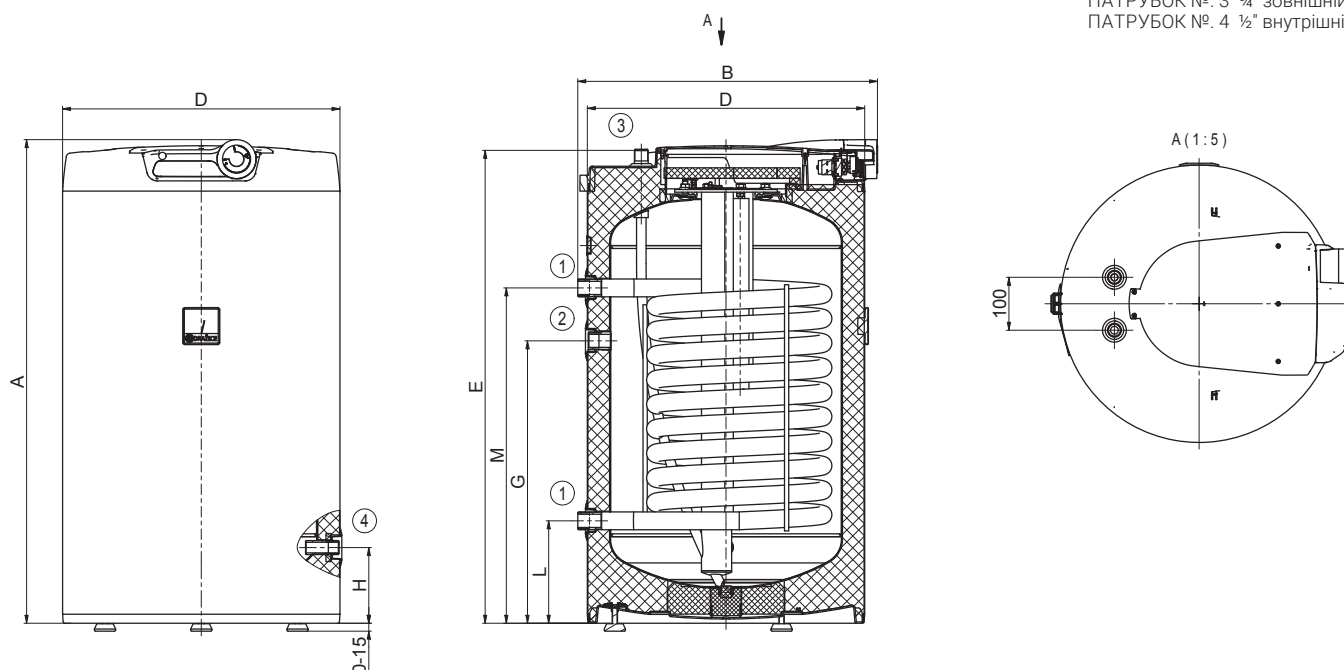
- Накопичувальні баки мають патрубок для підключення циркуляції
- З однофазним нагрівальним елементом 2,2 кВт
- Баки мають прикріплений зливний клапан

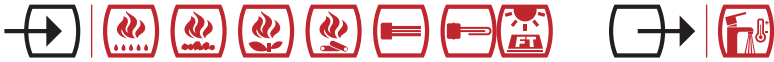


Тип резервуара		ОКСЕ 100 NTR/2,2 kW	ОКСЕ 125 NTR/2,2 kW
Номер замовлення		1108701201	1103701201
Об'єм	[л]	85	110
Макс. вага водонагрівача без води	[кг]	58	70
Ізоляція	[мм]	42	
Теплопровідність ізоляції	[Вт·м ⁻¹ ·К ⁻¹]	0,022	
Потужність нагрівального елемента	[Вт]	2200	
Час нагрівання від 10 °С до 60 °С *	[год]	2,2	2,9
Підключення до мережі		1/1N/PE ~ 230Вт/50Гц	
Рекомендований запобіжник	[А]	16	
Електричне покриття		IP42	
Макс. робоча температура/тиск в ємності	[°С]/[бар]	80/6	
Поверхня теплопередачі обмінника *	[м ²]	1,08	1,45
Об'єм теплообмінника *	[л]	7,1	9,5
Макс. робоча температура/тиск в теплообміннику	[°С]/[бар]	110/10	
Продуктивність теплообмінника при витраті 720 л води для опалення 80 °С *	[кВт]	24	32
Час нагрівання теплообмінника від 10 °С до 60 °С *	[хв]	13	12
Клас енергоефективності		B	C
Статичні втрати	[Вт]	42	54

Розміри [мм]	A	B	D	E	G	H	L	M
ОКСЕ 100 NTR/2,2 kW	915	565	524	895	535	145	195	635
ОКСЕ 125 NTR/2,2 kW	1080	565	524	1060	635	145	195	765

ПАТРУБОК № 1 1" зовнішній
 ПАТРУБОК № 2 ¾" внутрішній
 ПАТРУБОК № 3 ¾" зовнішній
 ПАТРУБОК № 4 ½" внутрішній





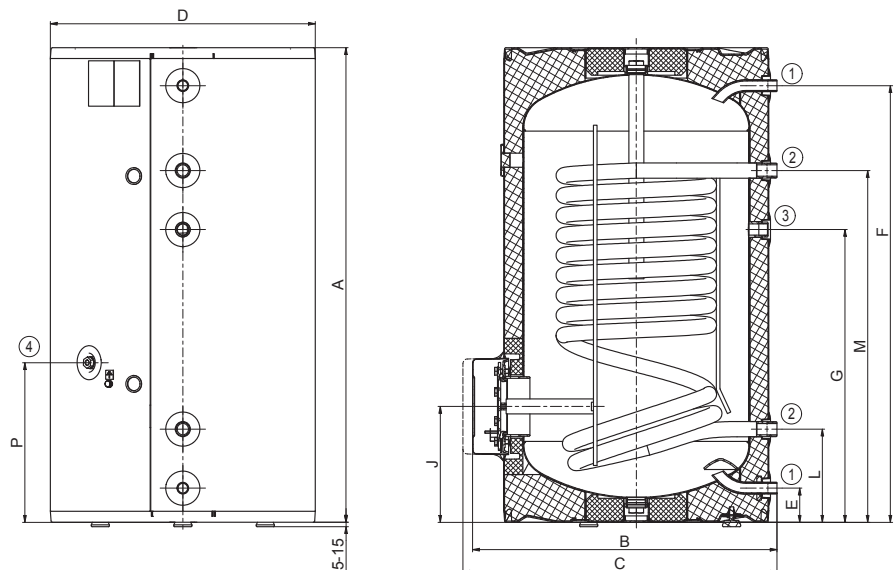
- Ємність має бічний фланець, який слугує оглядовим отвором
- У бічний фланець можна встановити нагрівальний елемент, зазначений у таблицях приладдя в кінці каталогу
- Для моделей 200-1000 можна встановити нагрівальний елемент ТЖ ¼"



Тип резервуара		ОКС 160 NTR/BP	ОКС 200 NTR(B)/BP	ОКС 300 NTR(R)/BP
Номер замовлення		1106701101	1107701101 (1107901101)	121070101 (121090101)
Об'єм	[л]	148	208 (200)	296 (285)
Макс. вага водонагрівача без води	[кг]	76	92 (103)	108 (126)
Ізоляція	[мм]		42	60
Теплопровідність ізоляції	[Вт·м ⁻¹ ·К ⁻¹]		0,022	0,021
Макс. робоча температура/тиск в ємності	[°С]/[бар]		80/6	80/10
Поверхня теплопередачі обмінника * (верхня/нижня)	[м ²]	-/1,19	-/1,19 (1/0,96)	-/1,5 (1/1,5)
Об'єм обмінника * (вгору/вниз)	[л]	-/8	-/8(7/6,5)	-/10,5 (7/10,5)
Макс. робоча температура/тиск в теплообміннику	[°С]/[бар]		110/10	
Продуктивність теплообмінника при витраті 720 л води для опалення 80 °С *	[кВт]	-/27	-/27 (24/22)	-/35 (24/35)
Час нагрівання теплообмінника від 10 °С до 60 °С *	[хв]	-/19	-/27 (14/16)	-/30 (16/24)
Клас енергоефективності			С	
Статичні втрати	[Вт]	75	82	83

Розміри [мм]	A	B	C	D	E	F	G	I	J	L	M	P
ОКС 160 NTR/BP	1045	660	710	584	75	962	645	-	255	205	775	350

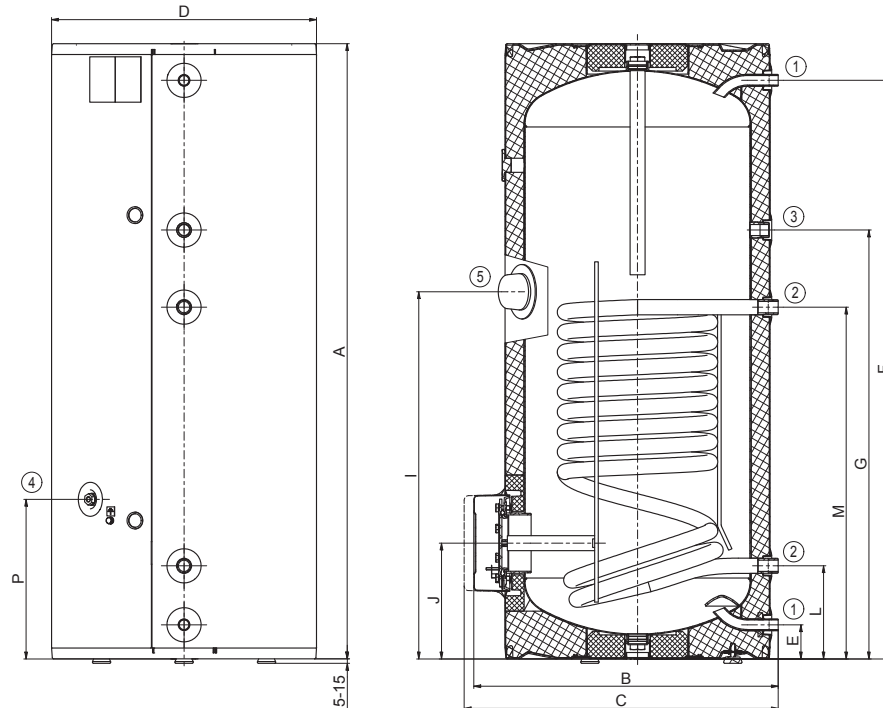
ПАТРУБОК № 1 ¼" зовнішній
 ПАТРУБОК № 2 1" зовнішній
 ПАТРУБОК № 3 ¼" внутрішній
 ПАТРУБОК № 4 ½" внутрішній



ОКС 160 NTR/BP

Розміри [мм]	A	B	C	D	E	F	G	I	J	L	M	P
ОКС 200 NTR/BP	1355	660	710	584	75	1275	945	810	255	205	775	350

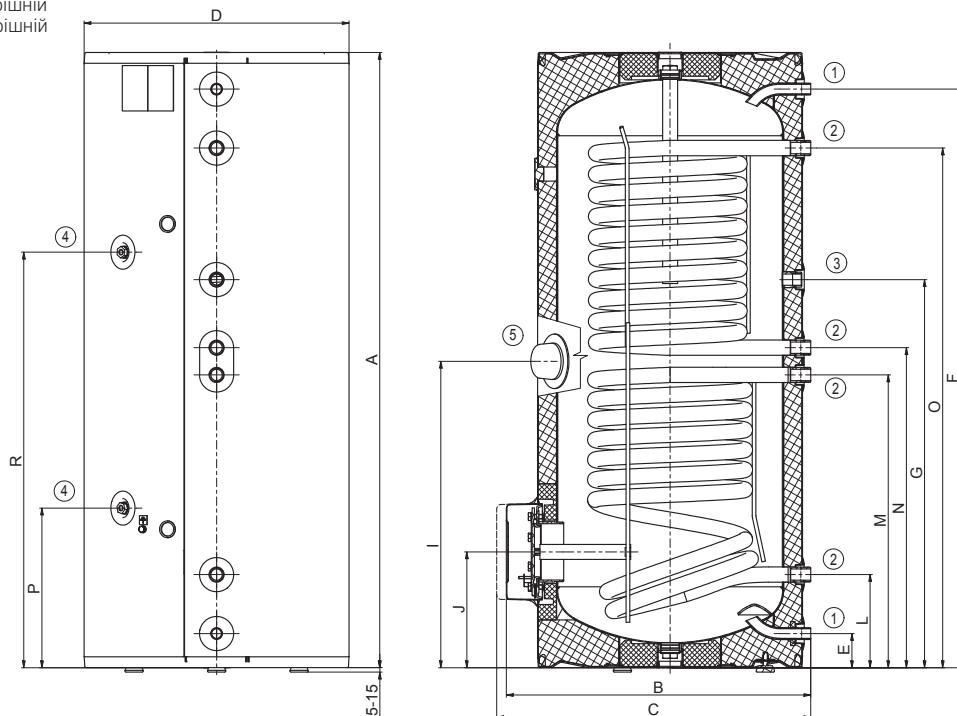
ПАТРУБОК №. 1 3/4" зовнішній
 ПАТРУБОК №. 2 1" зовнішній
 ПАТРУБОК №. 3 3/4" внутрішній
 ПАТРУБОК №. 4 1/2" внутрішній
 ПАТРУБОК №. 5 3/4" внутрішній



ОКС 200 NTR/BP

Розміри [мм]	A	B	C	D	E	F	G	I	J	L	M	N	O	P	R
ОКС 200 NTRR/BP	1355	660	710	584	75	1275	855	675	255	205	645	705	1145	350	915

ПАТРУБОК №. 1 3/4" зовнішній
 ПАТРУБОК №. 2 1" зовнішній
 ПАТРУБОК №. 3 3/4" внутрішній
 ПАТРУБОК №. 4 1/2" внутрішній
 ПАТРУБОК №. 5 3/4" внутрішній

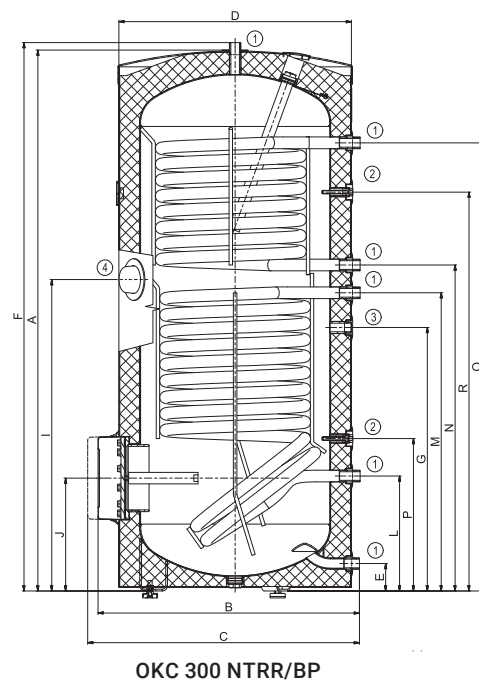
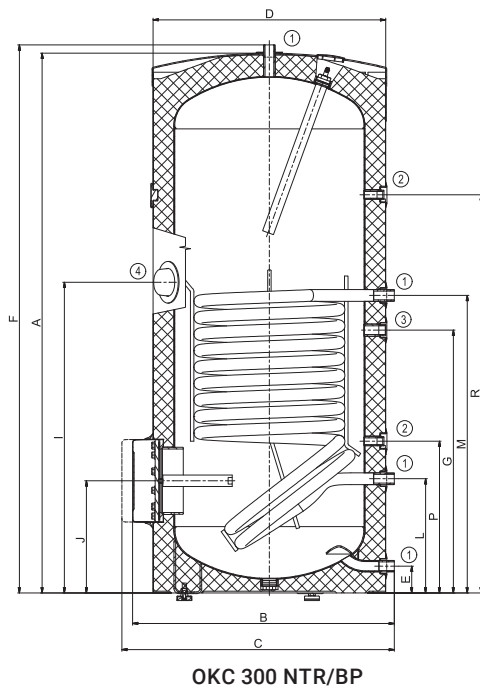


ОКС 200 NTRR/BP



Розміри [мм]	A	B	C	D	E	F	G	I	J	L	M	N	O	P	R
OKS 300 NTR/BP	1558	750	810	670	77	1579	760	895	325	330	858	-	-	438	1148
OKS 300 NTRR/BP	1558	750	810	670	77	1579	760	895	325	330	858	939	1291	438	1148

ПАТРУБОК № 1 1" зовнішній
 ПАТРУБОК № 2 1/2" внутрішній
 ПАТРУБОК № 3 3/4" внутрішній
 ПАТРУБОК № 4 1/4" внутрішній





OKS 500 NTR/BP

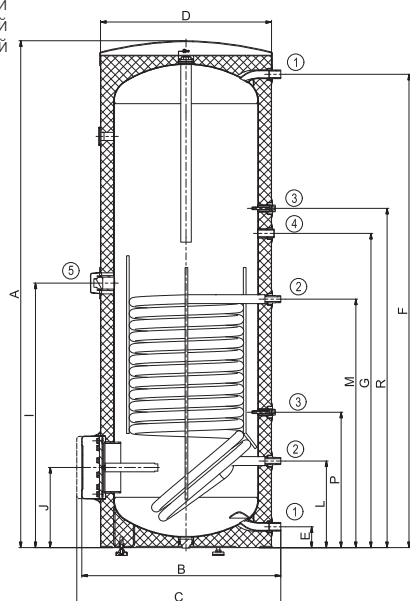


OKS 500 NTRR/BP

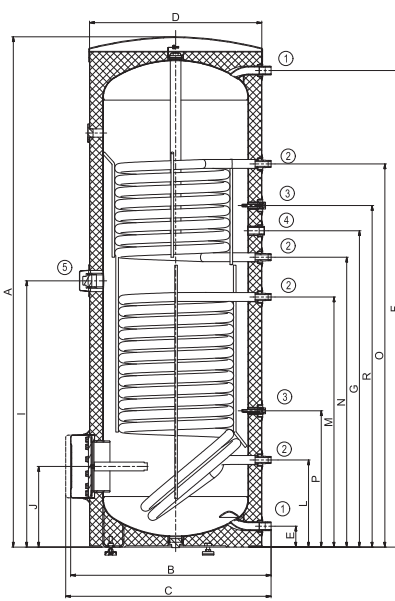
Тип резервуара		OKS 500 NTR(R)/BP	OKS 750 NTR(R)/BP	OKS 1000 NTR(R)/BP
Номер замовлення		121370101 (121390101)	105513053 (105513054)	105513055 (105513056)
Об'єм	[л]	447 (433)	725 (710)	945 (930)
Макс. вага водонагрівача без води	[кг]	149 (158)	208 (197)	260 (248)
Ізоляція	[мм]	50		80
Теплопровідність ізоляції	[Вт·м ⁻¹ ·К ⁻¹]	0,021		0,032
Макс. робоча температура/тиск в ємності	[°C]/[бар]	80/10		95/10
Поверхня теплопередачі обмінника * (hor./dol.)	[м ²]	-/2 (1,4/2)	3,7 (1,17/1,93)	4,5 (1,12/2,45)
Об'єм обмінника * (hor./dol.)	[л]	-/14 (9/14)	32,5 (8,2/13,5)	39 (7,9/17,1)
Макс. робоча температура/тиск в теплообміннику	[°C]/[бар]	110/10		110/10
Продуктивність теплообмінника при витраті 720 л води для опалення 80 °C *	[кВт]	-/58 (37/58)	-	-
Час нагрівання теплообмінника від 10 °C до 60 °C *	[хв]	-/26 (26/27)	24 (28/37)	26 (37/43)
Клас енергоефективності				C
Статичні втрати	[Вт]	110 (111)	127 (129)	140 (142)

Розміри [мм]	A	B	C	D	E	F	G	I	J	L	M	N	O	P	R
OKS 500 NTR/BP	1924	800	860	700	55	1790	1264	1040	288	220	965	-	-	380	1409
OKS 500 NTRR/BP	1924	800	860	700	55	1790	1264	1040	288	220	965	1114	1604	380	1409

ПАТРУБОК №. 1 1" зовнішній
ПАТРУБОК №. 2 ¾" зовнішній
ПАТРУБОК №. 3 ½" внутрішній
ПАТРУБОК №. 4 ¾" внутрішній
ПАТРУБОК №. 5 ¼" внутрішній



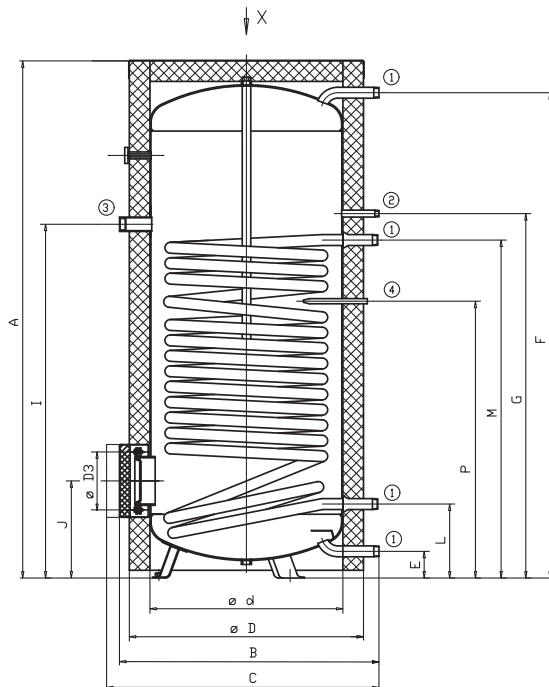
OKS 500 NTR/BP



OKS 500 NTRR/BP

ПАТРУБОК №. 1 1" зовнішній
ПАТРУБОК №. 2 ¾" зовнішній
ПАТРУБОК №. 3 ½" внутрішній
ПАТРУБОК №. 4 ¾" внутрішній
ПАТРУБОК №. 5 ¼" внутрішній

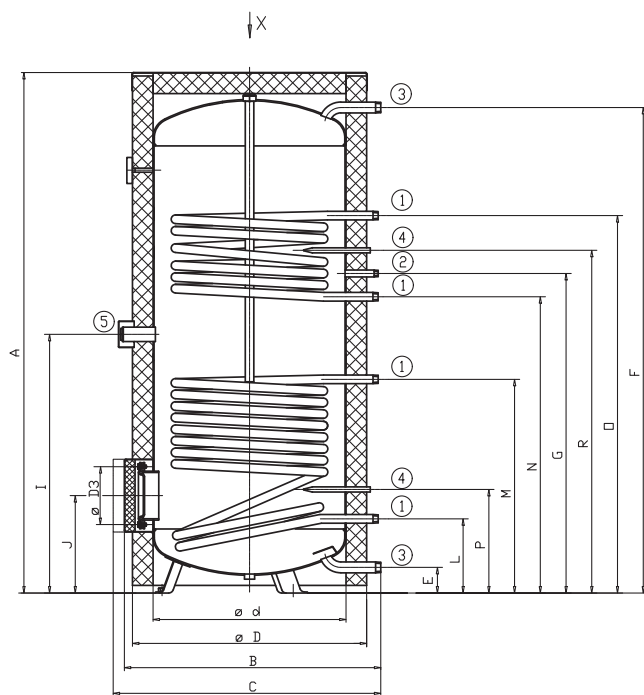
Розміри [мм]	A	B	C	d	D	D3	E	F	G	I	J	L	M	P
ОКС 750 NTR/BP	2030	1030	max. 1140	750	910	225	106	1890	1422	1380	383	293	1319	1081
ОКС 1000 NTR/BP	2050	1130	max. 1240	850	1010	225	103	1900	1490	1375	386	296	1324	1088



ПАТРУБОК № 1 ¼" зовнішній
 ПАТРУБОК № 2 ¾" зовнішній
 ПАТРУБОК № 3 ¼" внутрішній
 ПАТРУБОК № 4 Ø20 x 2 x 200 внутрішній

ОКС 750, 1000 NTR/BP

Розміри [мм]	A	B	C	d	D	D3	E	F	G	I	J	L	M	N	O	P	R
ОКС 750 NTRR/BP	2030	1030	max. 1140	750	910	225	106	1890	1246	1009	383	293	835	1156	1471	407	1336
ОКС 1000 NTRR/BP	2050	1130	max. 1240	850	1010	225	103	1900	1243	1024	386	296	884	1153	1423	411	1333



ПАТРУБОК № 1 1" зовнішній
 ПАТРУБОК № 2 ¾" зовнішній
 ПАТРУБОК № 3 ¼" зовнішній
 ПАТРУБОК № 4 Ø20 x 2 x 200 внутрішній
 ПАТРУБОК № 5 ¼" внутрішній

ОКС 750, 1000 NTRR/BP

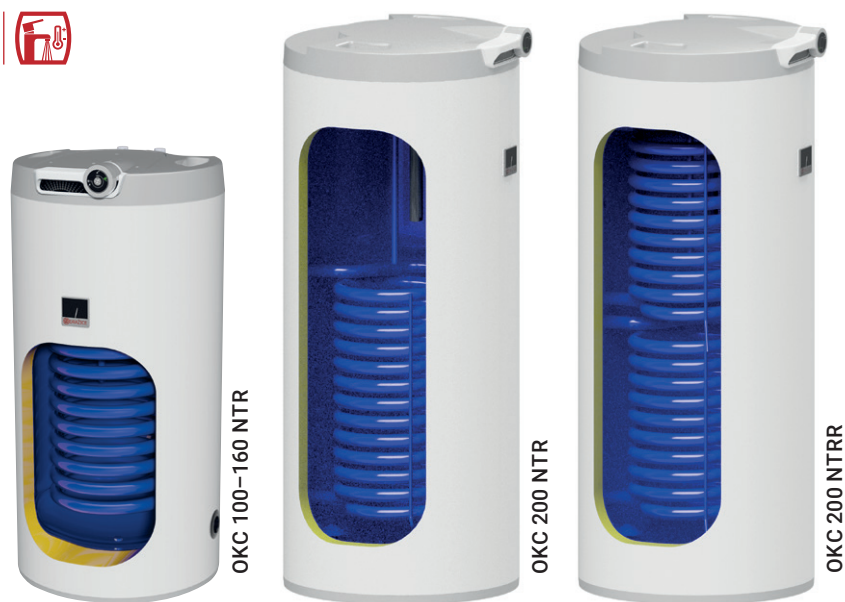
ОКС NTR(R)

БАКИ ГАРЯЧОЇ ВОДИ

СТАЦІОНАРНІ НЕПРЯМОГО НАГРІВУ

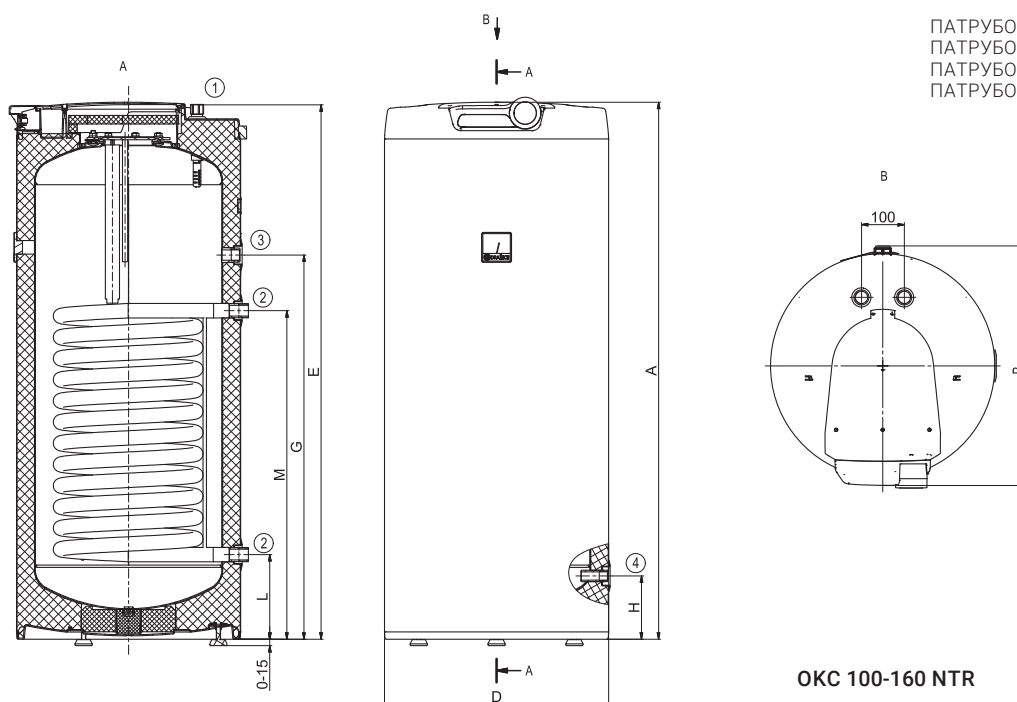


- У моделях від 200 з двома теплообмінниками
- У моделях 100-160 вхід і вихід технічної води через верхню кришку
- Моделі 100-160 мають вбудований зливний клапан



Тип резервуара		ОКС 100 NTR	ОКС 125 NTR	ОКС 160 NTR	ОКС 200 NTR(R)
Номер замовлення		1108708101	1103708101	1106708101	1107708101 (1107908101)
Об'єм	[л]	87	113	148	208 (200)
Макс. вага водонагрівача без води	[кг]	53	66	73	88 (102)
Ізоляція	[мм]	42			
Теплопровідність ізоляції	[Вт·м ⁻¹ ·К ⁻¹]	0,022			
Підключення до мережі		1/1/PE ~ 230Вт/50Гц			
Електричне покриття		IP42			
Макс. робоча температура/тиск в ємності	[°C]/[бар]	80/6			
Поверхня теплопередачі обмінника *	[м ²]	1,08	1,45	1,45 (1/1)	
Об'єм обмінника *	[л]	7,1	9,5	9,5 (7/7)	
Макс. робоча температура/тиск в теплообміннику	[°C]/[бар]	110/10			
Продуктивність теплообмінника при витраті 720 л води для опалення 80 °C *	[кВт]	24	32		32 (24/24)
Час нагрівання теплообмінника від 10 °C до 60 °C *	[хв]	13	12	16	23 (13/25)
Клас енергоефективності		B		C	
Статичні втрати	[Вт]	42	54	75	82

Розміри [мм]	A	B	D	E	G	H	L	M
ОКС 100 NTR	902	565	524	893	535	145	195	635
ОКС 125 NTR	1067	565	524	1058	635	145	195	765
ОКС 160 NTR	1255	565	524	1246	897	145	195	765

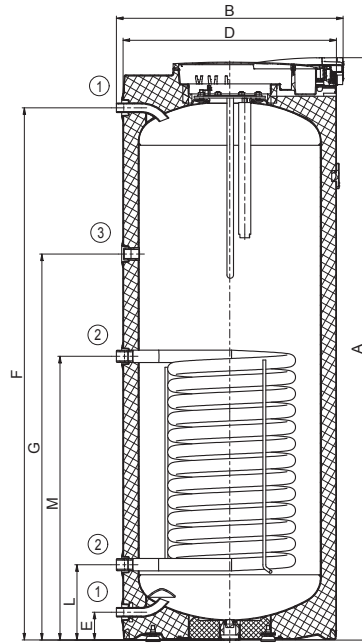


ПАТРУБОК №. 1 ¾" зовнішній
 ПАТРУБОК №. 2 1" зовнішній
 ПАТРУБОК №. 3 ¾" внутрішній
 ПАТРУБОК №. 4 ½" внутрішній

ОКС 100-160 NTR

Розміри [мм]	A	B	D	E	F	G	L	M
ОКС 200 NTR	1412	620	584	75	1275	945	205	775

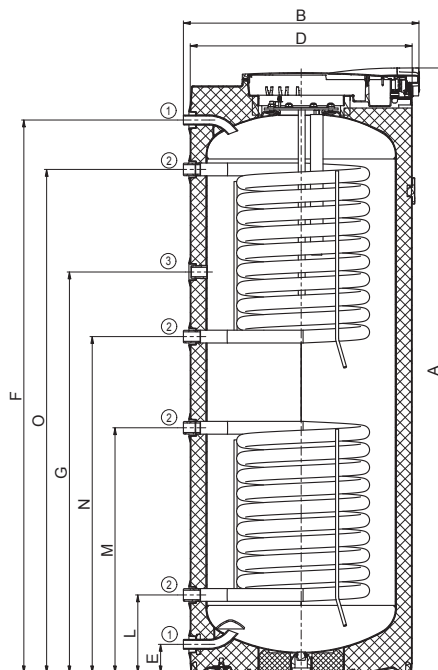
ПАТРУБОК № 1 3/4" зовнішній
ПАТРУБОК № 2 1" зовнішній
ПАТРУБОК № 3 3/4" внутрішній



ОКС 200 NTR

Розміри [мм]	A	B	D	E	F	G	L	M	N	O
ОКС 200 NTRR	1412	620	584	75	1275	945	205	645	705	1145

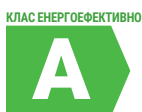
ПАТРУБОК № 1 3/4" зовнішній
ПАТРУБОК № 2 1" зовнішній
ПАТРУБОК № 3 3/4" внутрішній



ОКС 200 NTRR



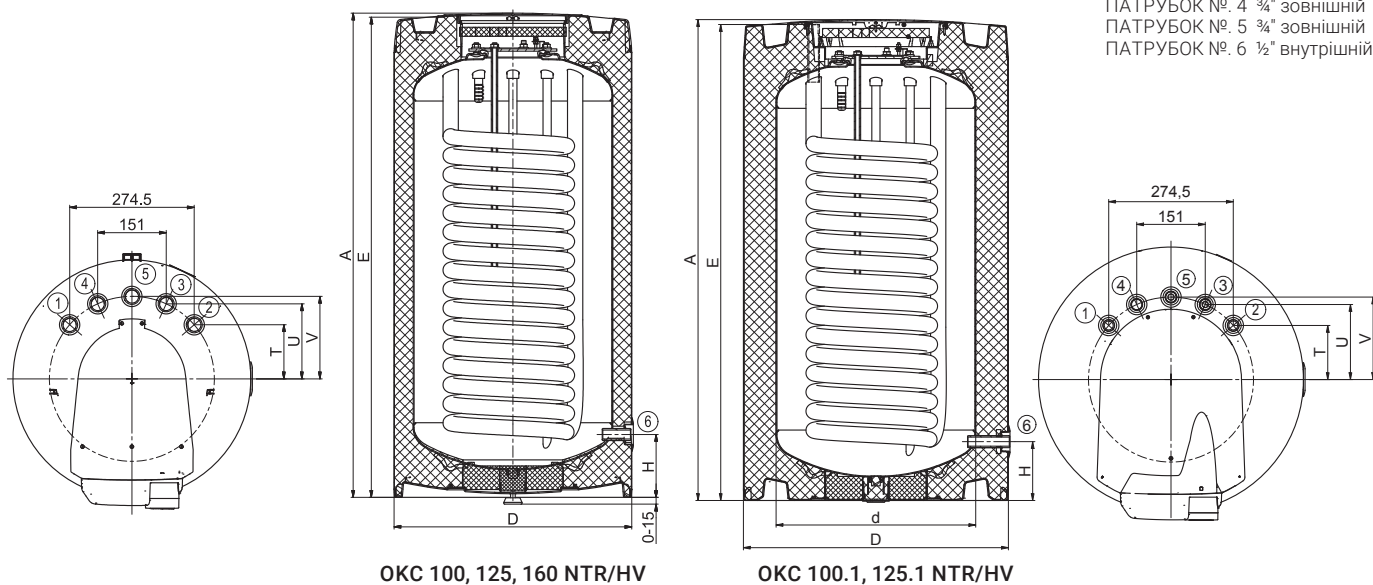
- Введення та виведення всіх носіїв через верхню кришку
- Баки, придатні для встановлення під підвісними котлами
- Баки і мають прикріплений зливний клапан
- У бак можна встановити нагрівальний елемент, зазначений у таблицях приладдя в кінці каталогу.



Тип резервуара		ОКС 100 NTR/HV	ОКС 100.1 NTR/HV	ОКС 125 NTR/HV	ОКС 125.1 NTR/HV	ОКС 160 NTR/HV
Номер замовлення		1108706101	1108707101	1103706101	1103707101	1106706101
Об'єм	[л]	87	85	113	111	144
Макс. вага водонагрівача без води	[кг]	53	56	64	73	77
Ізоляція	[мм]	42	72	42	72	42
Теплопровідність ізоляції	[Вт·м ⁻¹ ·К ⁻¹]	0,022				
Підключення до мережі		1/N/PE ~ 230Вт/50Гц				
Електричне покриття		IP42				
Макс. робоча температура/тиск в ємності	[°C]/[бар]	80/6				
Поверхня теплопередачі обмінника *	[м ²]	1,08		1,45		
Об'єм обмінника *	[л]	7,1		9,5		
Макс. робоча температура/тиск в теплообміннику	[°C]/[бар]	110/10				
Продуктивність теплообмінника при витраті 720 л води для опалення 80 °C *	[кВт]	24		32		
Час нагрівання теплообмінника від 10 °C до 60 °C *	[хв]	13		12		16
Клас енергоефективності		B	A	C	A	C
Статичні втрати	[Вт]	42	29	65	33	65

Розміри [мм]	A	d	D	E	H	T	U	V
ОКС 100 NTR/HV	902	-	524	892	145	119	165	182
ОКС 100.1 NTR/HV	880	440	584	885	130	119	165	182
ОКС 125 NTR/HV	1067	-	524	1057	145	119	165	182
ОКС 125.1 NTR/HV	1045	440	584	1050	130	119	165	182
ОКС 160 NTR/HV	1090	-	584	1080	143	119	165	182

ПАТРУБОК № 1 ¼" зовнішній
ПАТРУБОК № 2 ¼" зовнішній
ПАТРУБОК № 3 ¼" зовнішній
ПАТРУБОК № 4 ¼" зовнішній
ПАТРУБОК № 5 ¼" зовнішній
ПАТРУБОК № 6 ½" внутрішній





- Вхід та вихід всіх носіїв через верхню кришку
- Баки придатні для встановлення під підвісними котлами
- Баки мають прикріплений зливний клапан

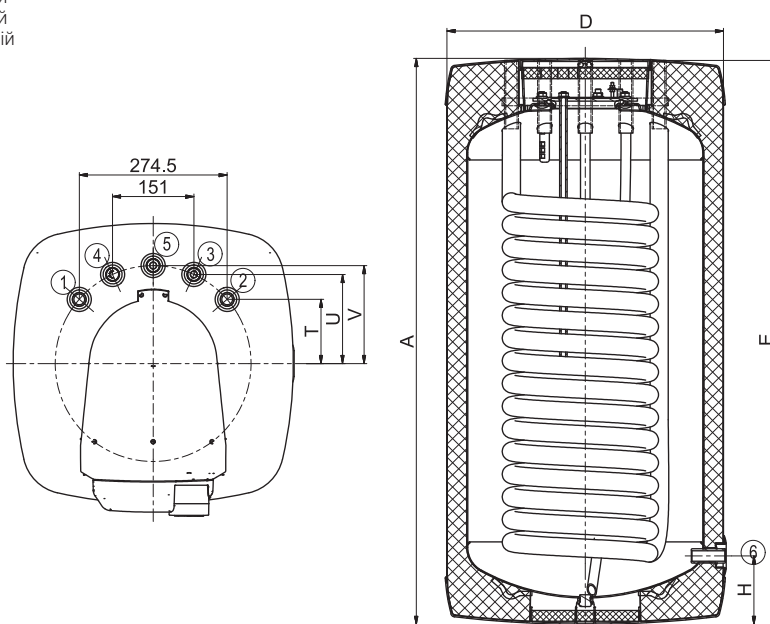


OKH 125 NTR/HV

Тип резервуара		OKH 100 NTR/HV	OKH 125 NTR/HV
Номер замовлення		140870601	140370601
Об'єм	[л]	87	113
Макс. вага водонагрівача без води	[кг]	55	67
Ізоляція	[мм]	аж до 80	
Теплопровідність ізоляції	[Вт·м ⁻¹ ·К ⁻¹]	0,022	
Підключення до мережі		1/Н/РЕ ~ 230Вт/50Гц	
Електричне покриття		IP42	
Макс. робоча температура/тиск в ємності	[°C]/[бар]	80/6	
Поверхня теплопередачі обмінника *	[м ²]	1,08	1,45
Об'єм обмінника *	[л]	7,1	9,5
Макс. робоча температура/тиск в теплообміннику	[°C]/[бар]	110/10	
Продуктивність теплообмінника при витраті 720 л води для опалення 80 °С *	[кВт]	24	32
Час нагрівання теплообмінника від 10 °С до 60 °С *	[хв]	13	
Клас енергоефективності		B	
Статичні втрати	[Вт]	44	49

Розміри [мм]	A	D	E	H	T	U	V
OKH 100 NTR/HV	897	520	888	127	119	165	182
OKH 125 NTR/HV	1058	520	1049	127	119	165	182

- ПАТРУБОК №. 1 ¼" зовнішній
 ПАТРУБОК №. 2 ¼" зовнішній
 ПАТРУБОК №. 3 ¼" зовнішній
 ПАТРУБОК №. 4 ¼" зовнішній
 ПАТРУБОК №. 5 ¾" зовнішній
 ПАТРУБОК №. 6 ½" внутрішній



OKH 100, 125 NTR/HV



- Робочий тиск в баку і теплообміннику 1 МПа
- З одним великим теплообмінником для підключення джерела опалення (тепловий насос, низькотемпературне джерело)
- Можливість встановлення нагрівального елемента ТЖ ¼"
- У бак можна встановити нагрівальний елемент, зазначений у таблицях приладдя в кінці каталогу.
- Для моделей 750-1000 знімна ізоляція

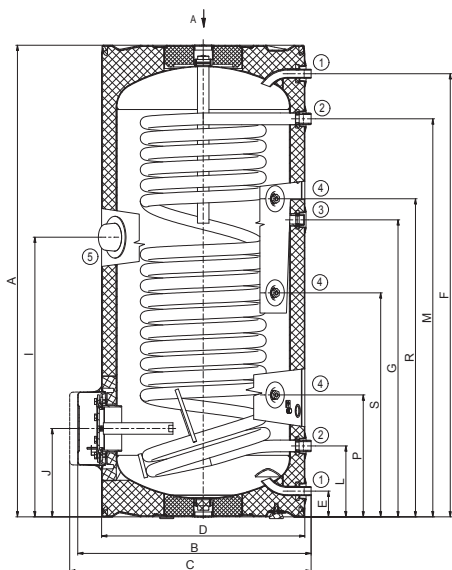


Тип резервуара		ОКС 200 NTR/HP	ОКС 250 NTR/HP	ОКС 300 NTR/HP	ОКС 500 NTR/HP	ОКС 750 NTR/HP	ОКС 1000 NTR/HP
Номер замовлення		1107914101	1109914101	121091401	121391401	105513051	105513052
Об'єм	[л]	208	234	286	469	710	930
Макс. вага водонагрівача без води	[кг]	102	119	133	223	259	324
Ізоляція	[мм]	42		60	50	80	
Теплопровідність ізоляції	[Вт·м ⁻¹ ·К ⁻¹]	0,022		0,021		0,032	
Макс. робоча температура/тиск в ємності	[°C]/[бар]	80/10					
Поверхня теплопередачі обмінника *	[м ²]	2	2,4	2,9	6,4	7	9
Об'єм обмінника *	[л]	13,3	15,6	18,9	39	47	63
Час нагрівання теплообмінника від 10 °С до 50 °С*	[хв]	34		32	24	16	
Макс. робоча температура/тиск в теплообміннику	[°C]/[бар]	110/10					
Клас енергоефективності		C					
Статичні втрати	[Вт]	82	87	72	105	130	142

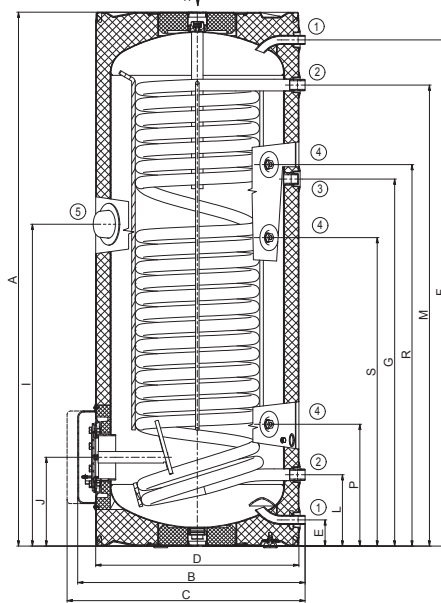
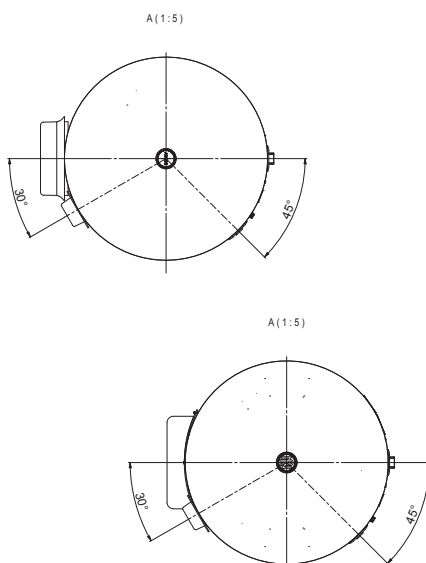
Розміри [мм]	A	B	C	D	E	F	G	I	J	L	M	P	R	S
ОКС 200 NTR/HP	1355	660	710	584	75	1275	855	805	255	205	1145	350	915	645
ОКС 250 NTR/HP	1535	660	710	584	75	1455	1055	925	255	205	1325	350	1095	885

ПАТРУБОК №. 1 ¾" зовнішній
 ПАТРУБОК №. 2 1" зовнішній
 ПАТРУБОК №. 3 ¾" внутрішній
 ПАТРУБОК №. 4 ½" внутрішній
 ПАТРУБОК №. 5 ¾" внутрішній

ПАТРУБОК №. 1 ¾" зовнішній
 ПАТРУБОК №. 2 1" зовнішній
 ПАТРУБОК №. 3 ¾" внутрішній
 ПАТРУБОК №. 4 ½" внутрішній
 ПАТРУБОК №. 5 ¾" внутрішній

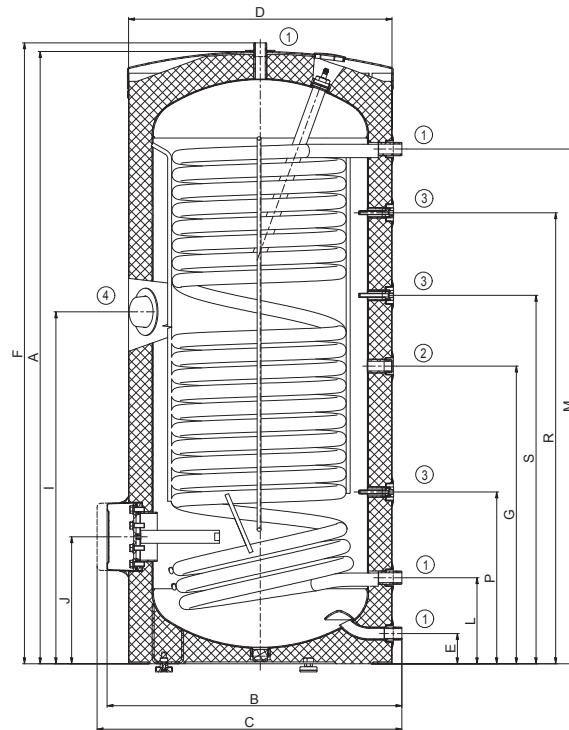


ОКС 200 NTR/HP



ОКС 250 NTR/HP

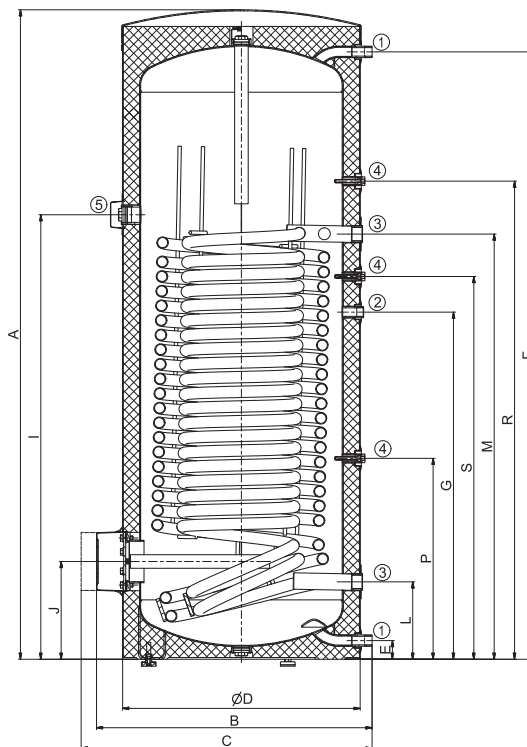
Розміри [мм]	A	B	C	D	E	F	G	I	J	L	M	P	R	S
ОКС 300 NTR/HP	1558	750	775	670	77	1579	760	895	325	219	1309	438	1148	937



ПАТРУБОК №. 1 1" зовнішній
 ПАТРУБОК №. 2 3/4" внутрішній
 ПАТРУБОК №. 3 1/2" внутрішній
 ПАТРУБОК №. 4 3/4" внутрішній

ОКС 300 NTR/HP

Розміри [мм]	A	B	C	D	E	F	G	I	J	L	M	P	R	S
ОКС 500 NTR/HP	1914	812	857	700	55	1790	1023	1310	288	228	1253	592	1409	1128

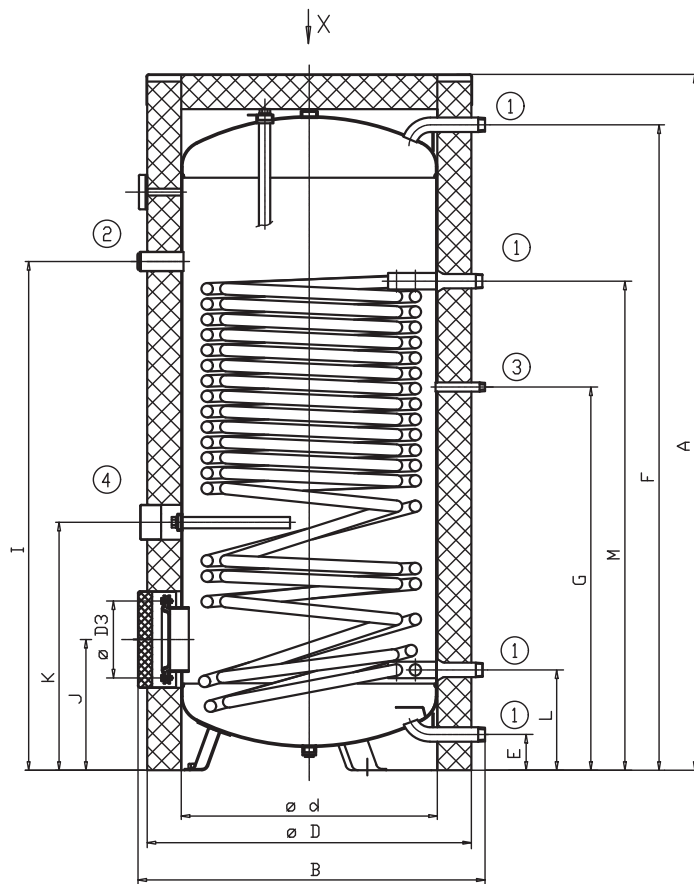


ПАТРУБОК №. 1 1" зовнішній
 ПАТРУБОК №. 2 3/4" внутрішній
 ПАТРУБОК №. 3 3/4" внутрішній
 ПАТРУБОК №. 4 1/2" внутрішній
 ПАТРУБОК №. 5 5/4" внутрішній

ОКС 500 NTR/HP

Розміри [мм]	A	B	d	D	D3	E	F	G	I	J	K	L	M
ОКС 750 NTR/HP	2039	1017	750	910	225	105	1891	1123	1491	383	727	294	1433
ОКС 1000 NTR/HP	2053	1117	850	1010	225	105	1905	1173	1547	391	780	301	1483

ПАТРУБОК №. 1 ¼" зовнішній
 ПАТРУБОК №. 2 ¼" внутрішній
 ПАТРУБОК №. 3 ¾" зовнішній
 ПАТРУБОК №. 4 ¾" внутрішній



ОКС 750, 1000 NTR/HP

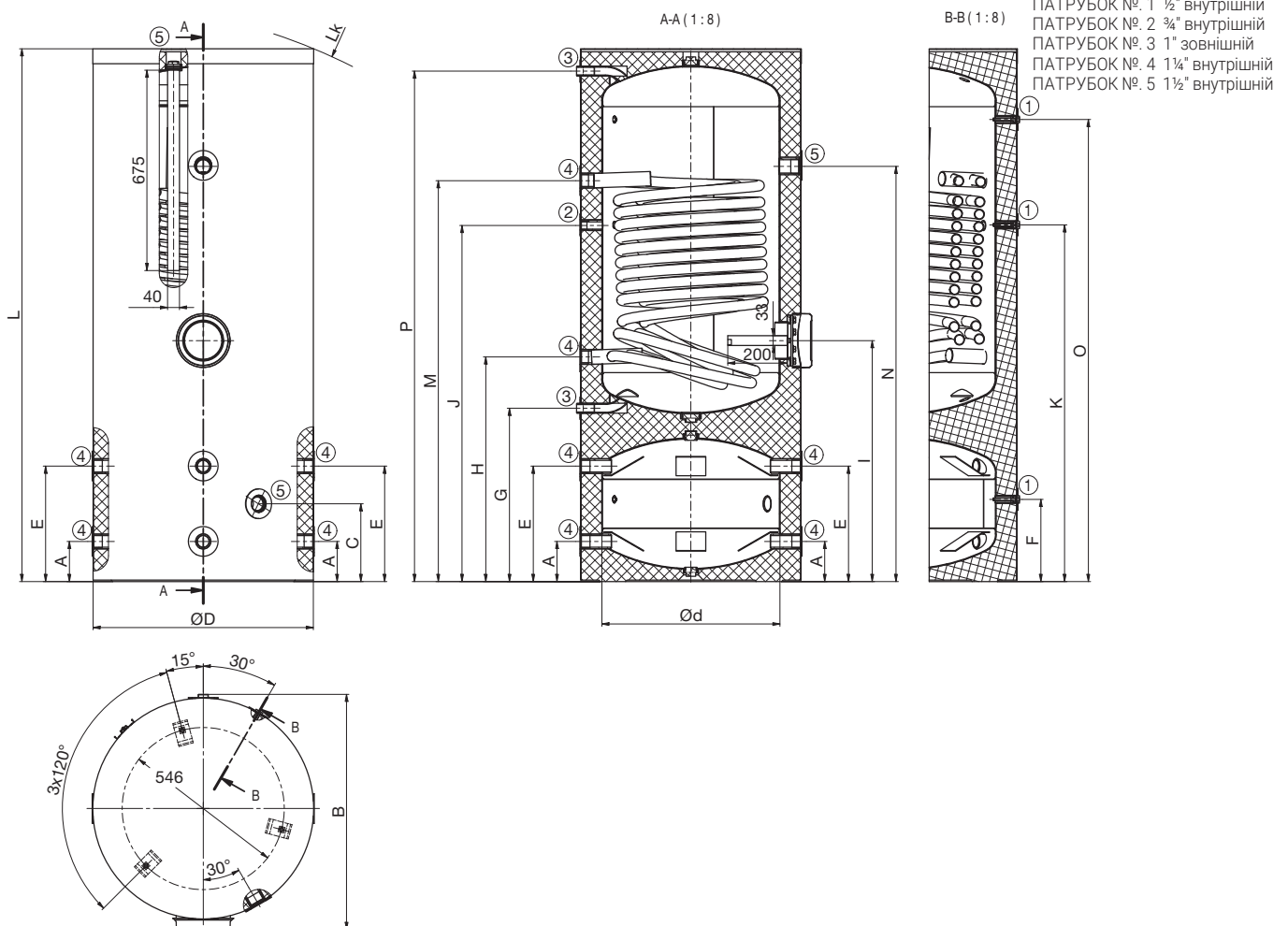


- Компактне рішення для економії місця
- У верхній частині бака знаходиться емальований водонагрівач з теплообмінником
- У нижній частині бака знаходиться буферна ємність для накопичення теплоносія для опалювального контуру
- Клас енергоспоживання «В»
- Теплообмінник з поверхнею теплопередачі 3,2 м² для теплового насоса або низькотемпературного джерела
- У бак можна встановити нагрівальний елемент, зазначений у таблицях приладдя в кінці каталогу



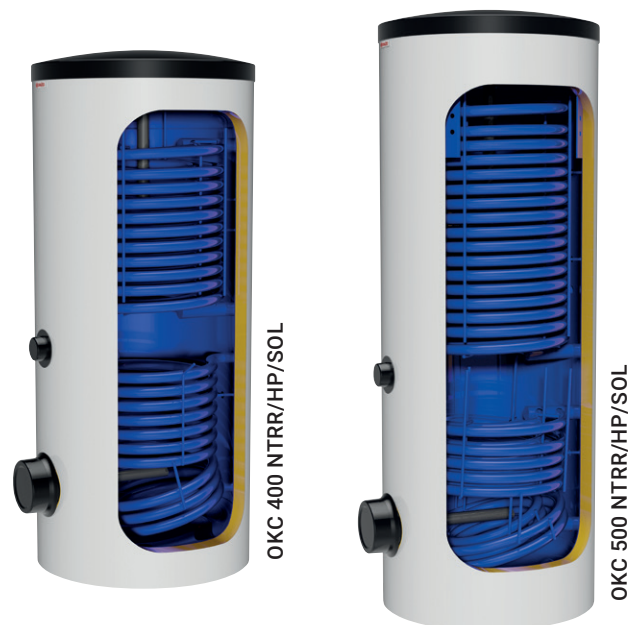
Тип резервуара		ОКС 300 NTR / HR 100
Номер замовлення		150300101
Об'єм верхньої/нижньої ємності	[л]	302/100
Макс. вага водонагрівача без води	[кг]	177
Ізоляція	[мм]	70
Теплопровідність ізоляції	[Вт·м ⁻¹ ·К ⁻¹]	0,021
Макс. робоча температура/тиск в ємності	[°C]/[бар]	80/6
Поверхня теплопередачі обмінника *	[м ²]	3,2
Об'єм обмінника *	[л]	21
Час нагрівання теплообмінника від 10 °C до 60 °C *	[хв]	34
Макс. робоча температура/тиск в теплообміннику	[°C]/[бар]	110/10
Клас енергоефективності		В
Статичні втрати	[Вт]	65

Розміри [мм]	A	B	C	d	D	E	F	G	H	I	J	K	L	M	N	O	P
ОКС 300 NTR / HR 100	135	795	260	600	740	390	275	585	755	810	1200	1205	1785	1350	1400	1555	1720





- Робочий тиск в ємності і теплообміннику 1 МПа
- З двома теплообмінниками, великим верхнім теплообмінником для підключення джерела опалення (тепловий насос, низькотемпературне джерело) і нижнім теплообмінником (наприклад сонячним)
- Можливість встановлення нагрівального елемента ТЖ ¼"
- Можливість встановлення нагрівального елемента ТРК 150-8
- З відстійники для датчиків в комплекті

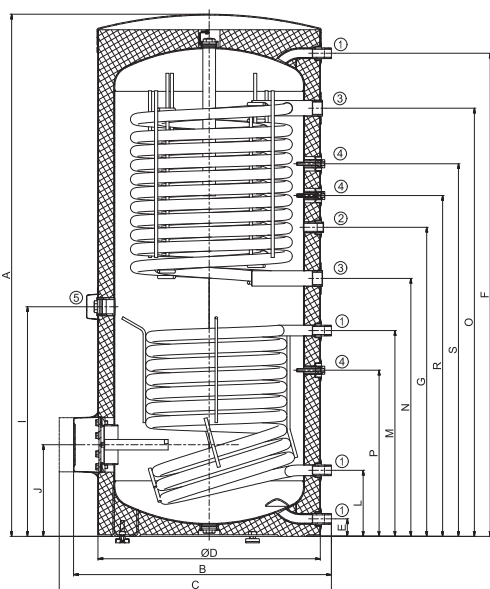


Тип резервуара		OKC 400 NTRR/HP/SOL	OKC 500 NTRR/HP/SOL
Номер замовлення		121491402	121391402
Об'єм	[л]	352	469
Макс. вага водонагрівача без води	[кг]	183	233
Ізоляція	[мм]		50
Теплопровідність ізоляції	[Вт·м ⁻¹ ·К ⁻¹]		0,021
Макс. робоча температура/тиск в ємності	[°C]/[бар]		80/10
Поверхня теплопередачі обмінника* (верхня/нижня)	[м ²]	3,1/1,4	4,8/2
Об'єм теплообмінника * (вгору/вниз)	[л]	19,3/9	29,7/12,3
Макс. робоча температура/тиск в теплообміннику	[°C]/[бар]		110/10
Продуктивність теплообмінника відповідно до EN 12897	[кВт]	45**/32*	50**/58*
Час нагрівання теплообмінника від 10 °С до 60 °С *	[хв]	32/22	26/27
Клас енергоефективності			C
Статичні втрати	[Вт]	90	105

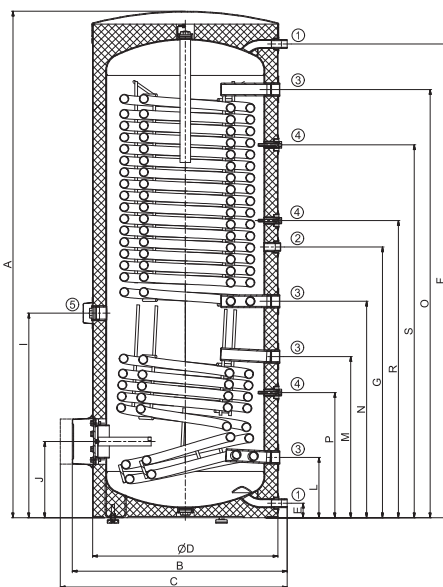
* виміряно при температурі нагрівання води 80 °С

** виміряно при температурі нагрівання води 55 °С

Розміри [мм]	A	B	C	D	E	F	G	I	J	L	M	N	O	P	R	S
OKC 400 NTRR/HP/SOL	1644	812	857	700	55	1521	973	723	288	208	648	812	1348	523	1073	1173
OKC 500 NTRR/HP/SOL	1914	812	857	700	55	1790	1023	773	288	228	609	818	1618	473	1123	1409



OKC 400 NTRR/HP/SOL



OKC 500 NTRR/HP/SOL

ПАТРУБОК № 1 1" зовнішній
ПАТРУБОК № 2 ¾" внутрішній
ПАТРУБОК № 3 ¾" внутрішній
ПАТРУБОК № 4 ½" внутрішній
ПАТРУБОК № 5 ¾" внутрішній

OKC NTRR/SOL

БАКИ ГАРЯЧОЇ ВОДИ

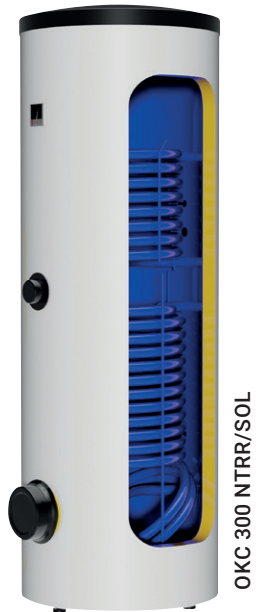
СТАЦІОНАРНІ



- Оптимізована поверхня теплообмінника як для сонячних колекторів, так і для інших джерел
- 3 відстійники для датчиків температури, що входять до складу ємності
- Можливість встановлення нагрівального елементу T_J ¼"
- Завдяки змінним розмірам краще розподіляє гарячу воду
- Баки можна використовувати як основний бак для нагріву гарячої води, або як бак для попереднього нагрівання перед існуючим баком для гарячої вод



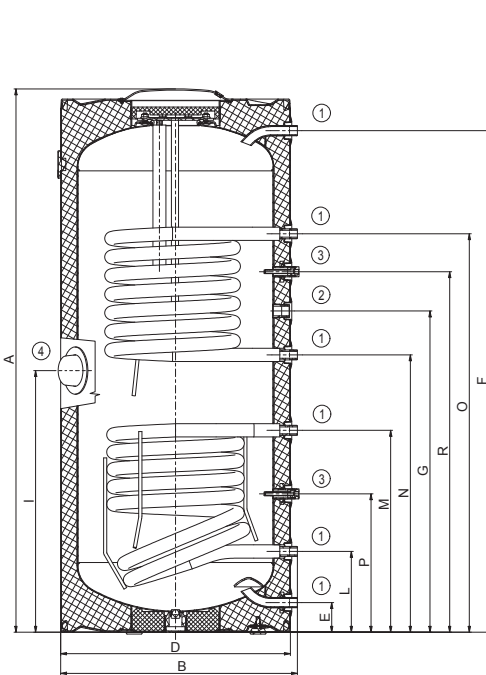
OKC 200, 250 NTRR/SOL



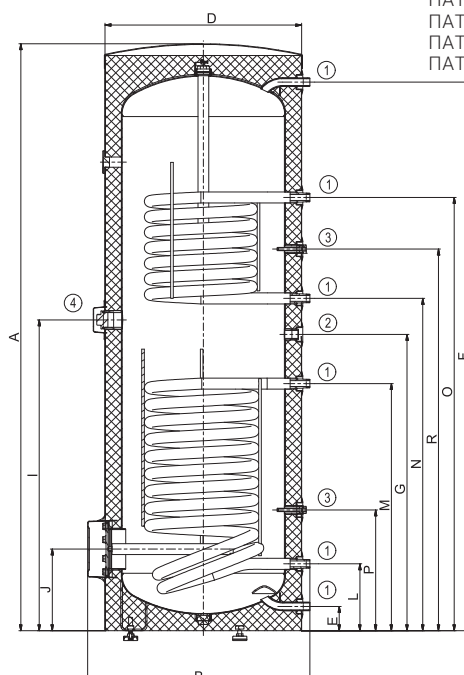
OKC 300 NTRR/SOL

Тип резервуара		OKC 200 NTRR/SOL	OKC 250 NTRR/SOL	OKC 300 NTRR/SOL
Номер замовлення		1107913101	1109913101	121091301
Об'єм	[л]	200	242	275
Макс. вага водонагрівача без води	[кг]	104	109	111
Ізоляція	[мм]		42	48
Теплопровідність ізоляції	[Вт·м ⁻¹ ·К ⁻¹]		0,022	0,021
Макс. робоча температура/тиск в ємності	[°C]/[бар]		80/10	
Поверхня теплопередачі обмінника * (гор./dol.)	[м ²]	0,8/0,8	0,8/1	0,8/1,2
Об'єм обмінника * (гор./dol.)	[л]	5,5/5,5	5,5/7	5,5/8,5
Макс. робоча температура/тиск в теплообміннику	[°C]/[бар]		110/10	
Продуктивність теплообмінника при витраті 720 л 80 °C опалювальної води * (вгору/вниз)	[кВт]	19/19	19/24	19/29
Час нагрівання теплообмінника від 10 °C до 60 °C *	[хв]	23/34	26/33	25/33
Клас енергоефективності		C		
Статичні втрати	[Вт]	82	87	85

Розміри [мм]	A	B	D	E	F	G	I	J	L	M	N	O	P	R
OKC 200 NTRR/SOL	1380	605	584	75	1275	815	665	-	205	515	705	1015	350	915
OKC 250 NTRR/SOL	1560	605	584	75	1455	995	835	-	205	645	885	1195	350	1095
OKC 300 NTRR/SOL	1791	678	600	75	1674	904	948	249	205	754	1014	1322	369	1165



OKC 200, 250 NTRR/SOL



OKC 300 NTRR/SOL

ПАТРУБОК № 1 ¼" зовнішній
ПАТРУБОК № 2 ¾" внутрішній
ПАТРУБОК № 3 ½" внутрішній
ПАТРУБОК № 4 ¼" внутрішній

AQUA HP 250/2kW EVO2

ВОДОНАГРІВАЧ
З ТЕПЛОВИМ НАСОСОМ

СТАЦІОНАРНІ

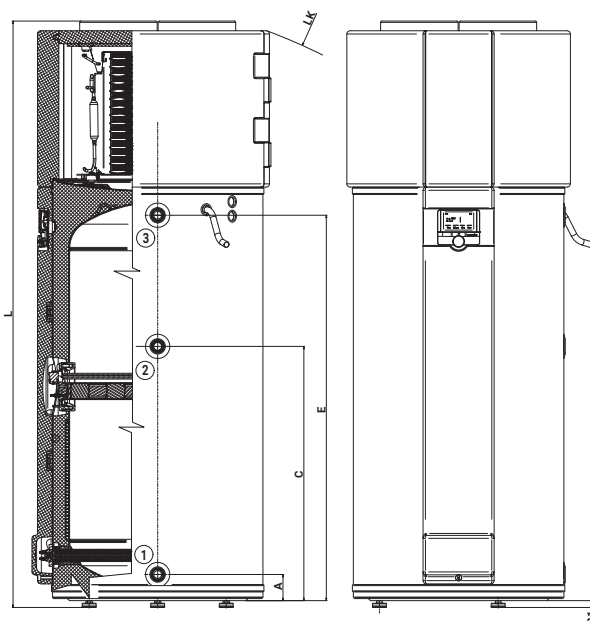
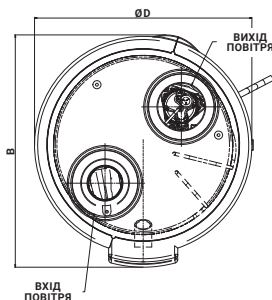


- Тепловий насос розміщений у верхній частині виробу, він не має зовнішнього блоку.
- Виріб включає в себе емальований бак на 250 л і сухий керамічний корпус.
- Продукт готовий до підключення до фотоелектричної системи.
- Вбудований контролер дозволяє встановлювати різні способи нагріву води - від економного варіанту, швидкого нагріву до налаштування в окремі дні або вимкнення в режимі "Відпустка".

Тип резервуара		AQUA HP 250/2kW EVO2
Номер замовлення		170725001
Об'єм	л	250
Розміри (діаметр x висота)	мм	Ø692 x 1815
Макс. вага водонагрівача (без води)	kg	125
Матеріал верхньої частини		Лакована сталь + EPP
Матеріал оболонки бака		сталевий лист
Товщина ізоляції (PUR)	мм	50
Теплопровідність ізоляції λ	[Вт•м ⁻¹ •К ⁻¹]	0,021
Макс. робоча температура / надлишковий тиск в ємності	°C / бар	80 / 7
Електричне покриття		IPx1
Підключення до мережі		1/N/PE ~ 230 V / 50 Гц
Енергоспоживання (середнє/максимальне)	Вт	430 / 600
Потужність нагрівального елемента	Вт	2200
Продуктивність теплового насоса	Вт	1 179
Потужність вентилятора	Вт	макс. 115
Рекомендоване значення запобіжника	A	16
Макс. температура води - тепловий насос	°C	55
Макс. температура води - нагрівальний елемент	°C	80
Холодоагент	тип / кг	R 134a / 1,2
Коефіцієнт нагріву COP *		3,47
Час нагрівання *	год	7,38
Змішана вода V40 *	л	330,9
Об'ємний потік повітря	м ³ /год	401
Максимальна довжина повітропроводу	м	10
Діапазон робочих температур	°C	-5 / 40
Профіль навантаження		XL
Клас енергоефективності		A+
Енергоефективність	%	144
Річне споживання електроенергії	кВт/год	1165
Рівень звукового тиску	dB(A)	53
Функціонує лише в умовах низького тарифу на електроенергію		ні
функція SMART		0

Розміри [мм]	A	B	C	D	E	L	Lk
AQUA HP 250/2kW EVO 2	81	740	787	692	1193	1815	1880

ПАТРУБОК №. 1 1" зовнішній
ПАТРУБОК №. 2 ¾" внутрішній
ПАТРУБОК №. 3 1" зовнішній





ПРИЛАДДЯ

IPS ProtectX

IPS – ІОНІЗАЦІЙНО - ПОЛЯРИЗАЦІЙНА СИСТЕМА

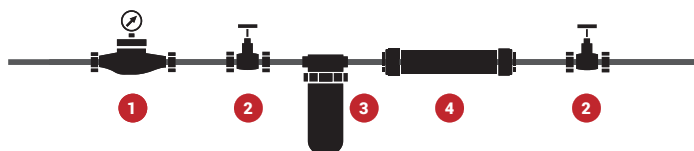
Обладнання для фізичного очищення води у зв'язку зі зменшенням вапняного нальоту для захисту побутових приладів та систем водопостачання



ПЕРЕВАГИ

- Продовжує термін служби опалювального обладнання та сантехніки
- Без зовнішнього джерела живлення
- Не вимагає обслуговування
- Відсутність додаткових витрат
- Не використовує жодних хімікатів
- Незначні втрати тиску
- Запатентований продукт
- Сертифікована ефективність
- Blue line - підходить для всіх типів водопостачання, також містить дезінфікуючі елементи, підходить, наприклад, для неочищених джерел води
- Red line - підходить для всіх типів водопостачання

СХЕМА РОЗТАШУВАННЯ ОБЛАДНАННЯ IPS PROTECTX



1. Лічильник споживання
2. Запірний клапан
3. Фільтр для механічних домішок
4. IPS ProtectX

НОМЕР ЗАМОВЛЕННЯ	ТИП	РОЗМІР (d x l)	МАКСИМАЛЬНИЙ ПОТІК
100671000	ProtectX G ½" (red line)	50 x 245 мм	1 м³/год
100671001	ProtectX G ¾" (red line)	50 x 245 мм	3,2 м³/год
100671002	ProtectX G 1" (red line)	50 x 251 мм	4 м³/год
100671003	ProtectX G ½" (blue line)	50 x 245 мм	1 м³/год
100671004	ProtectX G ¾" (blue line)	50 x 245 мм	3,2 м³/год
100671005	ProtectX G 1" (blue line)	50 x 251 мм	4 м³/год

PROTECT CH

МІНІ-СТАНЦІЯ ХІМІЧНОГО ОЧИЩЕННЯ ВОДИ

Хімічне водоочисне обладнання для захисту труб та обладнання від утворення вапняного нальоту зі змінною поліфосфатною капсулою.



Номер
замовлення:
100671022

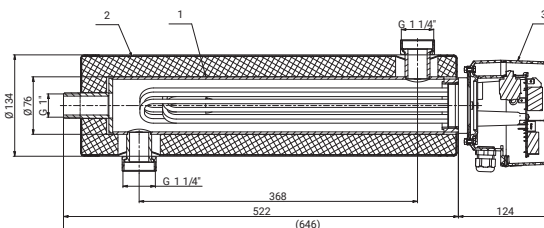
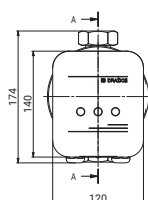
ПЕРЕВАГИ:

- Продовжує термін служби водонагрівального обладнання для гарячого водопостачання
- Установка для холодного водопостачання в горизонтальному і вертикальному положенні
- Змінна поліфосфатна капсула, термін служби 1 - 2 місяці
- Максимальна витрата 1 200 л/год
- Пристрій не потребує підключення до електромережі

ОРИГІНАЛЬНЕ ПРИЛАДДЯ З ДРАЖІЦ

БІВАЛЕНТНЕ ДЖЕРЕЛО ZJ 2"

Тип		TJ 2" EHP 6 кВт	TJ 2" EHP 9 кВт
Номер замовлення		2110553	2110551
Потужність	[кВт]	2 - 6	3 - 9
Монтажна довжина (± 10 мм)	[мм]	520	
Вага	[кг]	5,5	
Підключення до мережі		3/N/PE ~ 3x 230 В / 50 Гц, ∟	
Рекомендоване значення запобіжника	[А]	3 x 16	
Електричне покриття		IP44	



ВКРУЧУВАНІ ЕЛЕКТРИЧНІ НАГРІВАЛЬНІ ЕЛЕМЕНТИ СЕРІЇ TJ

Тип		TJ ¼"-2	TJ ¼"-2,5	TJ ¼"-S-2,5	TJ ¼"-3,3	TJ ¼"-3,75	TJ ¼"-E-3,75	TJ ¼"-4,5	TJ ¼"-E-4,5	TJ ¼"-6	TJ ¼"-E-6	TJ ¼"-7,5	TJ ¼"-9
Номер замовлення		2110353	2110354	2110361	2110355	2110356	2110365	2110357	2110366	2110358	2110367	2110359	2110360
Потужність	[кВт]	2	2,5	2,5	3,3	3,75	3,75	4,5	4,5	6	6	7,5	9
Монтажна довжина	[мм]	380	405	405	325	450	450	500	500	520	520	685	690
Холодна частина нагрівального елемента (± 10 мм)		175	175	175	60	175	175	175	175	175	175	175	175
Вага	[кг]	1,2	1,3	1,3	1,7	2	2	2	2	2	2	2,3	2,3
Підключення до мережі		1/N/PE ~ 230 V / 50 Гц			3/N/PE ~ 3x 230 V / 50 Гц, ∟						3/N/PE ~ 400 V / 50 Гц, ∆		
Рекомендоване значення запобіжника	[А]	16	16	16	3 x 10	3 x 10	3 x 10	3 x 10	3 x 10	3 x 16	3 x 16	3 x 16	3 x 20
Електричне покриття		IP44											
Діапазон налаштування тем-ри	[°C]	5-74											
Час нагрівання приблизно 150 л 10-60 °C	[год]	4,5	4	4	2,7	2,3	2,3	2	2	1,5	1,5	1,3	1

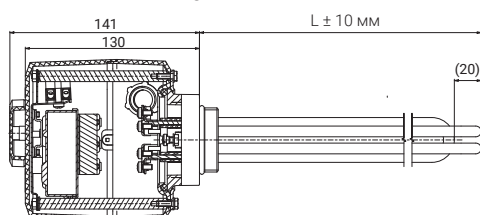
Підходить для фотоелектричних застосувань 

типів TJ ¼"-2 і TJ ¼"-2,5 гнучкий кабель живлення.

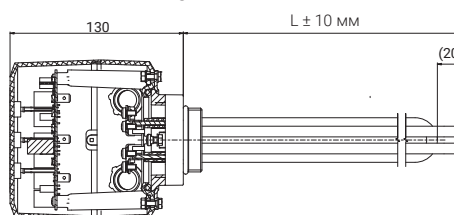
Монтажна довжина знаходиться в межах ± 10 мм.



TJ ¼"



TJ ¼" E



ОРИГІНАЛЬНЕ ПРИЛАДДЯ З ДРАЖІЦ

ФЛАНЦЕВІ ЕЛЕКТРИЧНІ НАГРІВАЛЬНІ ЕЛЕМЕНТИ СЕРІЇ TPJ

Тип		TPJ 150-8/2,5 kW	TPJ 150-8/3,0 kW	TPJ 150-8/4,0 kW	RDU 18-6	RDW 18-7,5	TPJ 150-8/9,0 kW	TPJ 150-8/12 kW	TPJ 150-8/15 kW	
Номер замовлення		2110700	2110701	2110702	100541564	100541570	2110705	2110706	2110707	
Потужність	[кВт]	2,5	3	4	6	7,5	9	12	15	
Вага	[кг]	3	3,5	3,5	3,5	3,7	4	4	4,2	
Монтажна довжина	[мм]	450								580
Підключення до мережі		1/N/PE ~ 230 V/50 Гц	3/N/PE ~ 3× 230 V/50 Гц, Δ		3/N/PE ~ 400 V/50 Гц, Δ					
Рекоменд. показник запобіжника	[А]	16	3 × 10	3 × 10	3 × 16	3 × 16	3 × 20	3 × 20	3 × 25	
Електричне покриття		IPX4								
Час нагрівання приблизно 300 л 10 - 60 °С	[год]	7	6	4,5	3	2,5	2	1,5	1,3	

Підходить для фотоелектричних застосувань 

Монтажна довжина знаходиться в межах ± 10 мм.



НАГРІВАЛЬНІ ФЛАНЦЕВІ БЛОКИ З КЕРАМІЧНИМ КОРПУСОМ СЕРІЇ TRK

Тип		TRK 150-8/2,2	TRK 150-8/3,3	TRK 150-8/3,3 - 1 Відстійник опалення	TRK 168-8/2,2	TRK 168-8/3,3	TRK 168-8/3,3 - 1 Відстійник опалення	TRK 210-12/2,2	TRK 210-12/3,3	TRK 210-12/6,6	TRK 210-12/9	TRK 210-12/12
Номер замовлення		2110409	2110427	2110435	2110055	2110428	2110434	2110053	2110429	2110410	2110430	2110414
Потужність	[кВт]	2,2	3,3		2,2	3,3		2,2	3,3	6,6	9	12
Вага	[кг]	4,2	5	4,5	4,2	5,5	5	6,6	12	13	13,6	14
Монтажна довжина	[мм]	400	340	400	400	340	400	440	440	440	550	550
Підключення до мережі		1/N/PE ~ 230 V/50 Гц	3/N/PE ~ 3× 230 V/50 Гц, Δ		1/N/PE ~ 230 V/50 Гц	3/N/PE ~ 3× 230 V/50 Гц, Δ		1/N/PE ~ 230 V/50 Гц	3/N/PE ~ 3× 230 V/ 50 Гц, Δ		3/N/PE ~ 400 V/50 Гц, Δ	
Рекомендоване значення запобіжника	[А]	16	3 × 10		16	3 × 10		16	3 × 10	3 × 16	3 × 20	3 × 25
Електр. покриття		IP42										
Діапазон налашт. темп-ри	[°C]	5-74										

Підходить для фотоелектричних застосувань 

Монтажна довжина знаходиться в межах ± 10 мм.



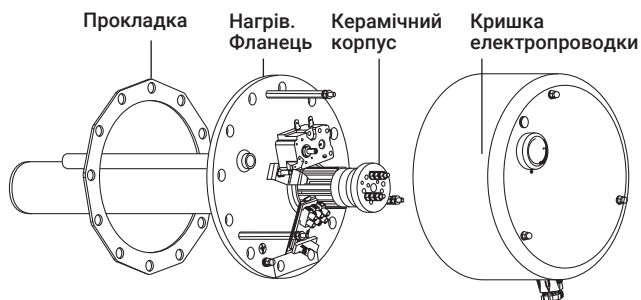
TRK - 3 ВІДСТІЙНИКИ ОПАЛЕННЯ

НОВИНКА

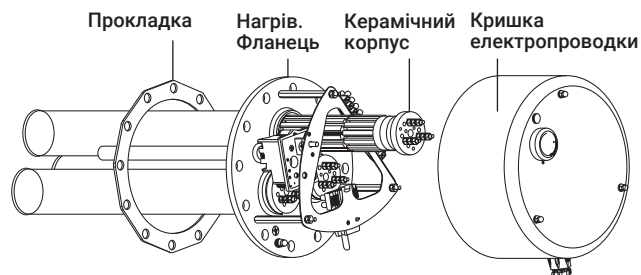


TRK - 1 ВІДСТІЙНИКИ ОПАЛЕННЯ

СКЛАД ОДНОФАЗНИХ І ТРИФАЗНИХ НАГРІВАЛЬНИХ ФЛАНЦЕВИХ БЛОКІВ ТРК



ТРК – ОДНОФАЗНИЙ ВАРІАНТ



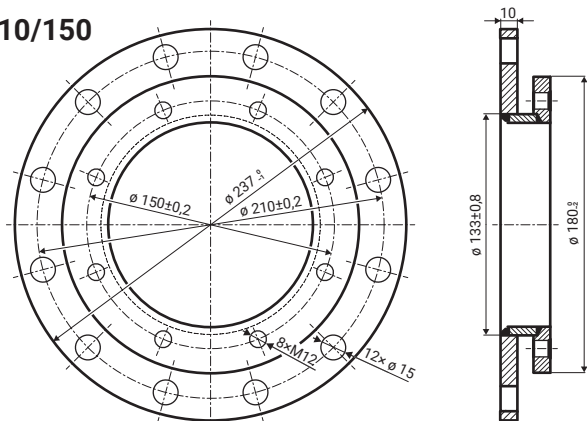
ТРК – ТРИФАЗНИЙ ВАРІАНТ

РЕДУКЦІЙНІ ФЛАНЦІ

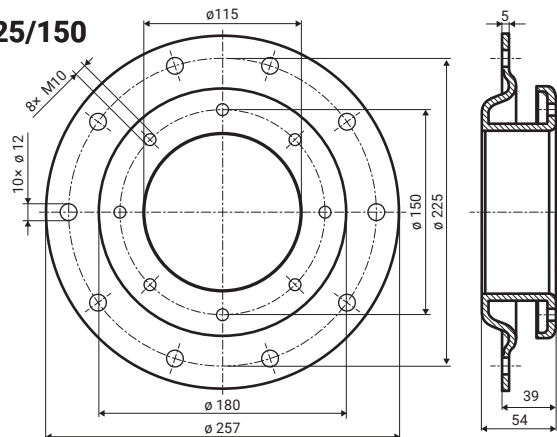
■ Електричні нагрівальні елементи REU, RDU і RSW можуть бути встановлені на опалювальні прилади ОКСЕ 160-500 S, ОКС 300, 400, 500 ВР за допомогою перехідного фланця 210/150.

■ Електричні нагрівачі REU, RDU, RDW і RSW можуть бути встановлені в водонагрівачі об'ємом 750 і 1000 літрів за допомогою редукційного фланця 225/150.

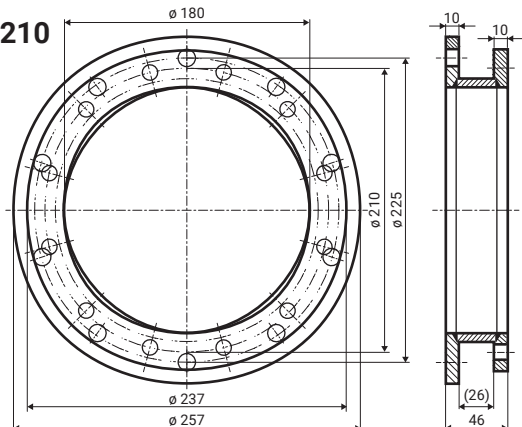
210/150



225/150



225/210



■ Електричні нагрівачі ТПК 210 - 2,2 кВт і ТРК 210 - 12/3-6 кВт, ТРК 210 - 12/5-9 кВт і ТРК 210 - 12/12 кВт можуть бути встановлені в водонагрівачі об'ємом 750 і 1000 літрів за допомогою редукційного фланця 225/210.

Розмір фланця:	Номер замовлення:
210/150	100641134
225/150	100641132
225/210	100641133

ТАБЛИЦІ З ПРИЛАДДЯМ

ВАРІАНТИ МОНТАЖУ ВКРУЧУВАНИХ ЕЛЕКТРОНАГРІВАЛЬНИХ ЕЛЕМЕНТІВ СЕРІЇ TJ

Тип	TJ 1/4" - 2 *	TJ 1/4" - 2,5 *	TJ 1/4" S - 2,5 *	TJ 1/4" - 3,3	TJ 1/4" - 3,75 *	TJ 1/4" E - 3,75 *	TJ 1/4" - 4,5 *	TJ 1/4" E - 4,5 *	TJ 1/4" - 6 *	TJ 1/4" E - 6 *	TJ 1/4" - 7,5 *	TJ 1/4" - 9 *
OKCE 200 S	▲	▲	▲	▲	▲	▲	▲	-	-	-	-	-
OKCE 250 S	▲	▲	▲	▲	▲	▲	▲	▲	-	-	-	-
OKCE 300 S	▲	▲	▲	▲	▲	▲	▲	▲	-	-	-	-
OKCE 500 S	▲	▲	▲	▲	▲	▲	▲	▲	-	-	-	-
OKC 200 NTR/BP	▲	▲	▲	▲	▲	▲	▲	▲	-	-	-	-
OKC 300 NTR/BP	▲	▲	▲	▲	▲	▲	▲	▲	-	-	-	-
OKC 500 NTR/BP	▲	▲	▲	▲	▲	▲	▲	▲	-	-	-	-
OKC 750 NTR/BP	▲	▲	▲	▲	▲	▲	▲	▲	-	-	▲	▲
OKC 1000 NTR/BP	▲	▲	▲	▲	▲	▲	▲	▲	-	-	▲	▲
OKC 200 NTRR/BP	▲	▲	▲	▲	▲	▲	▲	▲	-	-	-	-
OKC 300 NTRR/BP	▲	▲	▲	▲	▲	▲	▲	▲	-	-	-	-
OKC 500 NTRR/BP	▲	▲	▲	▲	▲	▲	▲	▲	-	-	-	-
OKC 750 NTRR/BP	▲	▲	▲	▲	▲	▲	▲	▲	-	-	▲	▲
OKC 1000 NTRR/BP	▲	▲	▲	▲	▲	▲	▲	▲	-	-	▲	▲
OKC 200 NTR/HP	▲	▲	▲	▲	-	-	-	-	-	-	-	-
OKC 250 NTR/HP	▲	▲	▲	▲	-	-	-	-	-	-	-	-
OKC 300 NTR/HP	▲	▲	▲	▲	▲	▲	▲	-	-	-	-	-
OKC 500 NTR/HP	▲	▲	▲	▲	▲	▲	▲	▲	-	-	-	-
OKC 750 NTR/HP	▲	▲	▲	▲	▲	▲	▲	▲	-	-	▲	▲
OKC 1000 NTR/HP	▲	▲	▲	▲	▲	▲	▲	▲	-	-	▲	▲
OKC 300 NTR/HR 100	▲	▲	▲	▲	▲	▲	▲	▲	-	-	-	-
OKC 200 NTRR/SOL	▲	▲	▲	▲	▲	▲	▲	▲	-	-	-	-
OKC 250 NTRR/SOL	▲	▲	▲	▲	▲	▲	▲	▲	-	-	-	-
OKC 300 NTRR/SOL	▲	▲	▲	▲	▲	▲	▲	▲	-	-	-	-
OKC 400 NTRR/HP/SOL	▲	▲	▲	▲	▲	▲	▲	▲	-	-	-	-
OKC 500 NTRR/HP/SOL	▲	▲	▲	▲	▲	▲	▲	▲	-	-	-	-

* з подовженою холодною частиною, ▲ можна встановлювати, - не можна встановлювати

ВАРІАНТИ МОНТАЖУ ФЛАНЦЕВИХ ЕЛЕКТРИЧНИХ НАГРІВАЧІВ СЕРІЇ TPJ

Тип	TPJ 150-8/2,5 kW	TPJ 150-8/3,0 kW	TPJ 150-8/4,0 kW	RDU 18-6	RDW 18-7,5	TPJ 150-8/9,0 kW	TPJ 150-8/12 kW	TPJ 150-8/15 kW	SE 377	SE 378
OKCE 300 S	●	●	●	●	●	●	●	-	-	-
OKCE 500 S	●	●	●	●	●	●	●	●	-	-
OKCE 750 S	■	■	■	■	■	■	■	■	▲	▲
OKCE 1000 S	■	■	■	■	■	■	■	■	▲	▲
OKC 300 NTR/BP	●	●	●	●	●	●	-	-	-	-
OKC 500 NTR/BP	●	●	●	●	●	●	-	-	-	-
OKC 750 NTR/BP	■	■	■	■	■	■	■	■	▲	-
OKC 1000 NTR/BP	■	■	■	■	■	■	■	■	▲	▲
OKC 300 NTRR/BP	●	●	●	●	●	●	-	-	-	-
OKC 500 NTRR/BP	●	●	●	●	●	●	-	-	-	-
OKC 750 NTRR/BP	■	■	■	■	■	■	■	■	▲	-
OKC 1000 NTRR/BP	■	■	■	■	■	■	■	■	▲	▲
OKC 300 NTR/HP	▲	▲	▲	▲	▲	▲	-	-	-	-
OKC 500 NTR/HP	▲	▲	▲	▲	▲	▲	-	-	-	-
OKC 750 NTR/HP	■	■	■	■	■	■	■	■	-	-
OKC 1000 NTR/HP	■	■	■	■	■	■	■	■	▲	▲
OKC 300 NTR/HR 100	▲	▲	▲	▲	▲	▲	-	-	-	-

▲ можна встановлювати, ● можна монтувати тільки з редукційним фланцем 210/150, ■ можна монтувати тільки з редукційним фланцем 225/150, - не можна монтувати

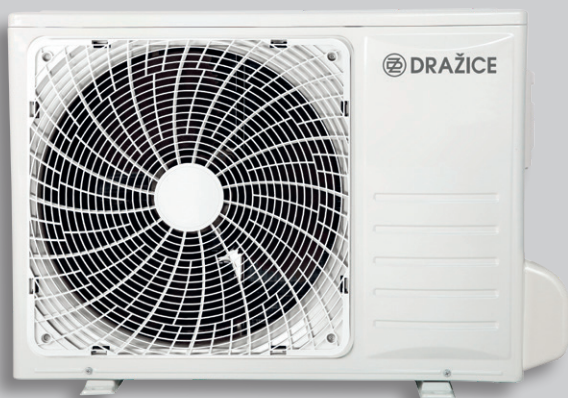
ТАБЛИЦІ З ПРИЛАДДЯМ

ВАРІАНТИ МОНТАЖУ НАГРІВАЛЬНИХ ФЛАНЦЕВИХ БЛОКІВ СЕРІЇ ТРК

Тип	ТРК 150-8/2,2 kW	ТРК 150-8/3 kW	ТРК 150-8/3 kW - 1 опалювальний відстійник	ТРК 168-8/2,2 kW	ТРК 168-8/3 kW	ТРК 168-8/3 kW - 1 опалювальний відстійник	ТРК 210-12/2,2 kW	ТРК 210-12/3,3 kW	ТРК 210-12/6,6 kW	ТРК 210-12/9 kW	ТРК 210-12/12 kW
OKCE 160 S	-	-	-	-	-	-	▲	▲	▲	-	-
OKCE 200 S	-	-	-	-	-	-	▲	▲	▲	-	-
OKCE 250 S	-	-	-	-	-	-	▲	▲	▲	-	-
OKCE 300 S	-	-	-	-	-	-	▲	▲	▲	▲	▲
OKCE 500 S	-	-	-	-	-	-	▲	▲	▲	▲	▲
OKCE 750 S	-	-	-	-	-	-	■	■	■	■	■
OKCE 1000 S	-	-	-	-	-	-	■	■	■	■	■
OKC 160 NTR/BP	-	-	-	▲	○	▲	-	-	-	-	-
OKC 200 NTR/BP	-	-	-	▲	○	▲	-	-	-	-	-
OKC 300 NTR/BP	-	-	-	-	-	-	▲	▲	▲	-	-
OKC 500 NTR/BP	-	-	-	-	-	-	▲	▲	▲	-	-
OKC 750 NTR/BP	-	-	-	-	-	-	■	■	■	■	■
OKC 1000 NTR/BP	-	-	-	-	-	-	■	■	■	■	■
OKC 200 NTRR/BP	-	-	-	▲	○	▲	-	-	-	-	-
OKC 300 NTRR/BP	-	-	-	-	-	-	▲	▲	▲	-	-
OKC 500 NTRR/BP	-	-	-	-	-	-	▲	▲	▲	-	-
OKC 750 NTRR/BP	-	-	-	-	-	-	■	■	■	■	■
OKC 1000 NTRR/BP	-	-	-	-	-	-	■	■	■	■	■
OKC 200 NTR/HP	-	-	-	○	○	○	-	-	-	-	-
OKC 250 NTR/HP	-	-	-	○	○	○	-	-	-	-	-
OKC 300 NTR/HP	▲	○	▲	-	-	-	-	-	-	-	-
OKC 500 NTR/HP	▲	○	▲	-	-	-	-	-	-	-	-
OKC 750 NTR/HP	-	-	-	-	-	-	■	■	■	■	■
OKC 1000 NTR/HP	-	-	-	-	-	-	■	■	■	■	■
OKC 300 NTR/HR 100	▲	▲	▲	-	-	-	-	-	-	-	-
OKC 400 NTRR/HP/SOL	▲	▲	▲	-	-	-	-	-	-	-	-
OKC 500 NTRR/HP/SOL	▲	▲	▲	-	-	-	-	-	-	-	-

▲ можна встановлювати, ■ можна встановлювати тільки з редукційним фланцем 225/210, ○ у ємностях, виготовлених після 03/2023 року, можна встановлювати лише ТПК, виготовлені після 03/2023 року, - не можна встановити





ІНШИЙ АСОРТИМЕНТ

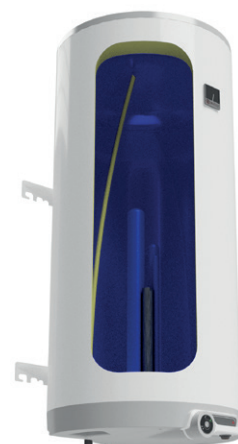
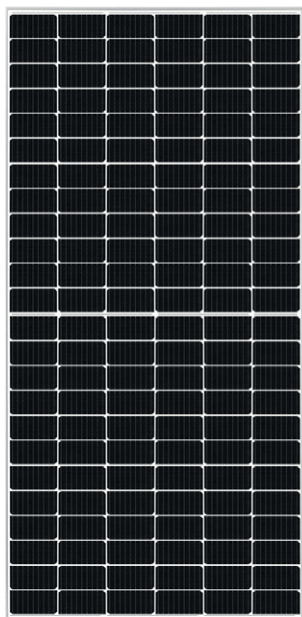
ФОТОВОЛЬТАІКА

АКУМУЛЯЦІЙНІ БАКИ

СИСТЕМИ КОНДИЦІОНУВАННЯ

Комплексні фотovoltaїчні рішення для вашого будинку

Більше інформації на www.dzd-solar.cz.



NAD, NADS, NADO, NADOS

АКУМУЛЯЦІЙНІ БАКИ

Акумуляційні баки для накопичення теплової енергії від різних джерел тепла. Ми виробляємо багато типів накопичувальних баків для різних комбінацій і типів застосування.

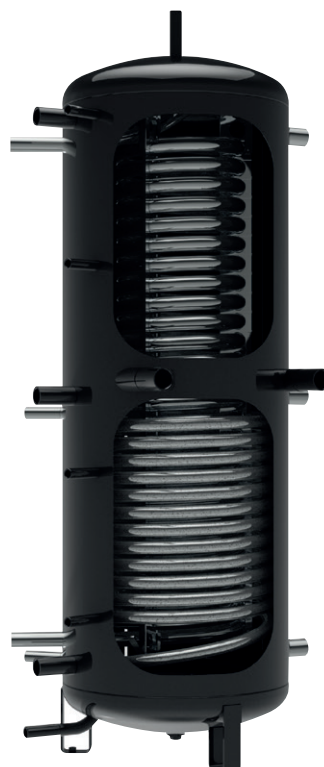
Основний поділ на:

- Акумуляційні баки без приготування гарячої води NAD, NADS та UKV
- Акумуляційні баки для приготування гарячої води NADO та NADOS

Більше інформації www.dzd.cz/akumulacni-nadrze.



NAD 250 V1



NADO 500 V6

SPLIT AIR - це кондиціонер з одним внутрішнім блоком, призначений для квартир, сімейних будинків, офісів або невеликих приміщень. Кондиціонер складається з зовнішнього блоку, одного внутрішнього блоку та інтелектуального пульта дистанційного керування.

Всі три варіанти виконання кондиціонера AIR пропонують функції охолодження, обігріву, вентилятора та осушення повітря.

Більше інформації на www.klima-drazice.cz/klimatizace-split-air.



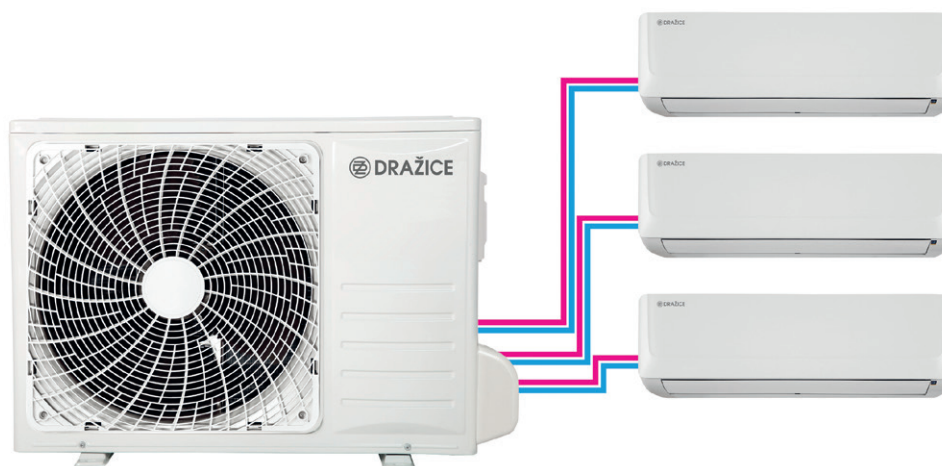
AIR PLUS

МУЛЬТИ-СПЛІТ КОНДИЦІОНЕРИ

Мультиспліт-системи AIR PLUS призначені для систем, які потребують декількох внутрішніх елементів. У цьому рішенні один зовнішній елемент відповідного розміру доповнюється двома-чотирма внутрішніми елементами з однаковою або різною продуктивністю, щоб оптимально задовольнити вимоги проекту.

Комбінуючи три типи зовнішніх елементів і чотири типи внутрішніх, можна створити практично будь-яку конфігурацію системи охолодження та обігріву відповідно до ваших потреб.

Більше інформації на www.klima-drazice.cz/klimatizace-multisplit-air-plus.



DRUŽSTEVNÍ ZÁVODY DRAŽICE-STROJÍRNA s.r.o.

Dražice 69, 294 71 Benátky nad Jizerou
Česká republika

тел.: +420/326 370 961

e-mail: export@dzd.cz

www.dzd.cz/uk

