



2024



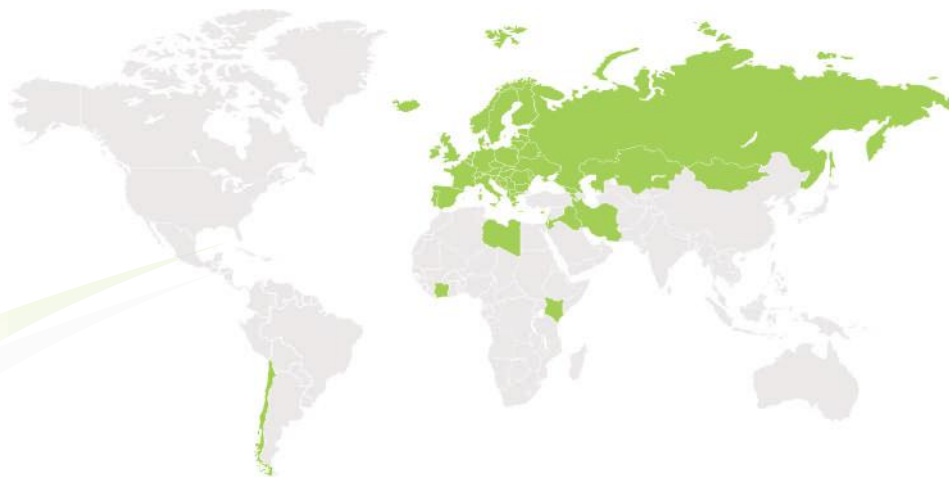
CATALOGUE

AIRROXY ДРУЖЕЛЮБНА ВЕНТИЛЯЦІЯ

Ми – польське сімейне підприємство з виробництва вентиляційних компонентів у галузі побутової та промислової вентиляції. Ми спеціалізуємося на виробництві вентиляторів, вентиляційних решіток, випускних систем та аксесуарів.

Своє підприємство ми створили у 2011 році з ідеєю щодня покращувати якість повітря, яким ми всі дихаємо. Розуміючи, наскільки важливим є це завдання, перші два роки роботи були присвячені дослідженням, проектуванню, конструюванню та тестуванню нашої майбутньої продукції. Коли у 2013 році перші системи почали з'являтися на ринку, підтвердилося наше переконання, що ставка на якість була правильним вибором. Ось чому й досі ми все ще вивчаємо, проектуємо та випробовуємо нові продукти, щороку доповнюючи наш асортимент десятками моделей.

Незважаючи на те, що щороку ми збільшуємо кількість продукції, що випускається більш ніж на 80%, ми, як і раніше, підтримуємо встановлений у перший рік відсоток рекламацій на рівні, що не перевищує 0,1%.



ДРУЖЕЛЮБНА – ЗНАЧИТЬ ІННОВАЦІЙНА, ПРОСТА В УСТАНОВЦІ, ЕФЕКТИВНА, БЕЗШУМНА, НЕ ВИМАГАЮЧА ТЕХНІЧНОГО ОБСЛУГОВУВАННЯ І ВИСОКОЯКІСНА.



МОДУЛЬНА КОНСТРУКЦІЯ

Застосування модульної конструкції та уніфікація продукції дозволяють довільно модифікувати електричні контролери разом з датчиками, двигуни постійного та змінного струму, а також ротори.

ВИСОКОЯКІСНІ МАТЕРІАЛИ

Корпус вентилятора виготовлений з високоякісного пластику ABS з антистатичним додатком, що запобігає осіданню пилу і стабілізаторами UV, які гарантують білий колір вентилятора на довгі роки. Активні елементи, що піддаються температурі, виготовлені з полікарбонатів, що підвищує безпеку вживання і подовжує термін роботи вентилятора. Силіконове ущільнення та спеціальна конструкція корпусу гарантують високий рівень захисту оболонки електроустаткування від проникнення твердих предметів та води.

КРАЩІ ПАРАМЕТРИ РОБОТИ

Наші продукти є досліджені трьома методами вимірювання, що сприяє отриманню точкових результатів тестів. Завдяки матеріалам, інноваціям і технологіям, що застосовуються, вентилятори домагаються високого припливу повітря при низькому рівні шуму.



ІННОВАЦІЙНІ РІШЕННЯ

Вентилятори нашої фірми єдині серед конкурентів мають змінну геометрію лопатей, які дають можливість досягти високого припливу повітря при низькому рівні шуму.

ЗРУЧНОСТІ ДЛЯ МОТАЖНИКІВ

Для мотажників є такі можливості, як:

- установчий отвір для вирівнювання;
- отвори із заглушками;
- змінні панелі.

Продукти мають рішення для закриття „кляцанням”, яке дозволяє легко та швидко збирати, а також демонтувати без використання кромки, гвинтів чи клею.



— Wentylator dRim stworzony jest z myślą o pomieszczeniu Twoich marzeń. Dzięki swoim wymiennym panelom pozwoli dopasować się do każdego pomieszczenia w twoim domu. Do wyboru są panele szklane oraz polimrowe, a różnorodność kolorów sprawi, że pomieszczenie nabierze szyku oraz elegancji.

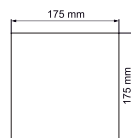
🇬🇧 The dRim fan was designed for the room of your dreams. Thanks to its removable panels it will be suitable to each room in your house. You can choose from glass and polymer panels, the variety of colors will make your bathroom look chic and elegant.

🇺🇦 Вентилятор dRim створений з думок про ванну Твоїх мрій. Завдяки своїм змінним панелям дозволить припасувати до будь-якого приміщення у твоїй квартирі. На вибір скляні панелі, а також полімерні, а різноманітність кольорів створить Вашу ванну кімнату шикарною та елегантною.

WENTYLATOR DOMOWY ŚCIENNO-SUFITOWY

DOMESTIC WALL-CEILING FAN
ПОБУТОВИЙ НАСТІННИЙ СТЕЛЬОВИЙ ВЕНТИЛЯТОР

NOWOŚĆ!
PANELE SERII NATURE
NEW!
NATURE LINE
НОВИЙ!
ЛІНІЯ ПРИРОДИ



glossline

Panele z tworzywa sztucznego połysk
Plexi gloss panels
Панелі з оргскла



01-160 01-162 01-163 01-164 01-165 01-166 01-167

Panel biały połysk z ABS

ABS white gloss panel
Біла глянцева панель із АБС-пластику



01-183 budget

Szklane panele wysoki połysk

Glass gloss panels
Панелі із глянцевого скла



01-170 01-172 01-173

! naturalline

Szklane panele z nadrukami
Glass printed panels
Скляні панелі з друком



01-185 01-186 01-187 01-188

satinline

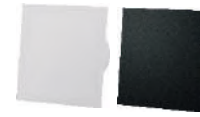
Szklane panele satynowe (matowe)
Glass satin panels (mat)
Панелі з матового скла



01-171 01-174 01-176 01-177

Plexi panele satynowe (matowe)

Plexi satin panels (mat)
Панелі з матового оргскла



01-161 01-159

! industrialline

Panele aluminium szczotkowane
Brushed aluminium panels

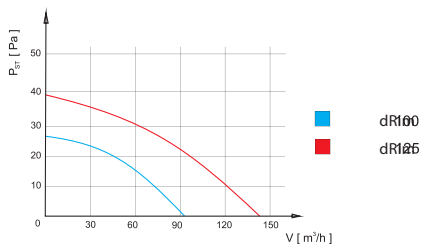


01-168 01-169

Матові алюмінієві панелі

DANE TECHNICZNE

TECHNICAL DATA
ТЕХНІЧНІ ХАРАКТЕРИСТИКИ



Posiadamy także kratkę dRim dostępną na str 37
We also have the dRim grille available on the page 37

У нас також є вентиляційні решітки, доступні на сторінці 37

DOSTĘPNE WERSJE

AVAILABLE MODELS / ДОСТУПНІ ВЕРСІЇ



S

Standard (włączany ręcznie)
Standard /
Стандарт /



PS

Wyłącznik pociągany /
Pulling switcher /
Шнурковий вимикач /



TS

Wyłącznik czasowy /
Timer sensor /
Таймер /



DTS

Opóźniony włącznik czasowy /
Delayed timer /
Таймер із затримкою ввімкнення /



HS

Czujnik wilgoci / Wyłącznik czasowy /
Higo sensor / Timer sensor /
Датчик вологості / Таймер /



RMS

Czujnik ruchu / Wyłącznik czasowy /
Movement sensor / Timer sensor /
Датчик руху / Таймер /



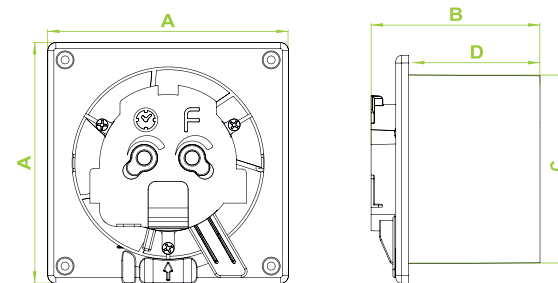
F

Filtr /
Filter /
Фільтр /



BB

Łożysko kulkowe /
Ball bearing /
Кульковий підшипник /



[mm]	dRim Ø 100	dRim Ø 125
A	120	145
B	89	89
C	100	125
D	69	69

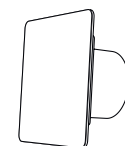
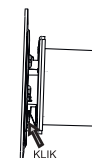
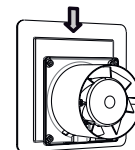
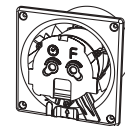
	kod	wersja	wydatek powietrza	ciśnienie akustyczne	napięcie zasilania	moc silnika	obroty silnika	stopień ochrony	waga netto	waga brutto	opakowanie zbiorcze
🇵🇱	code	models	air flow	acoustic pressure	voltage frequency	motor power	rev. (1/min.)	equipment protection	net weight	gross weight	pcs in a package
🇺🇦	код	версії	повітряний потік	рівень шуму	частота напруги	потужність двигуна	частота обертання	клас захисту пристрою	вага нетто	вага брутто	штук в упаковці
Ø 100	01-060	S BB	93 m³/h	1m 28dB 3m 26dB	230V, 50Hz	11 W	2400±200 r/min	IP X 2	PS 0,55 kg S/TS/DTS/HS/ RMS 0,49 kg	PS 0,64 S/TS/DTS/HS/ RMS 0,58 kg	20
	01-061	PS BB									
	01-062	TS BB									
	01-063	DTS BB									
	01-064	HS BB									
	01-065	RMS BB									
Ø 125	01-066	S BB	140 m³/h	1m 36dB 3m 34dB	230V, 50Hz	14 W	2400±200 r/min	IP X 2	PS 0,64 kg S/TS/DTS/HS/ RMS 0,58 kg	PS 0,74 kg S/TS/DTS/HS/ RMS 0,68 kg	20
	01-067	PS BB									
	01-068	TS BB									
	01-069	DTS BB									
	01-070	HS BB									
	01-071	RMS BB									

Silnik posiada na uzwojeniu zabezpieczenie termiczne.

There is a thermal protection on the fans motor.

На двигуні вентиляторів є термозахист.

 kod	zdjęcie	kolor	opakowanie zbiorcze
 code	photo	colour	pcs in a package
 код	фото	колір	штук в упаковці
01-160		Panel plexi biały połysk / white gloss / білий блиск	20
01-161		Panel plexi biały mat / white mat / білий матовий	20
01-162		Panel plexi czarny / black / чорний	20
01-163		Panel plexi czerwony / red / червоний	20
01-159		Panel plexi czarny mat / black mat / чорний матовий	20
01-164		Panel plexi szary / gray / сірий	20
01-165		Panel plexi beżowy / beige / бежевий	20
01-166		Panel plexi niebieski / blue / блакитний	20
01-167		Panel plexi zielony / green / зелений	20
01-168		Panel aluminium szczotkowane / brushed aluminium / матовий алюміній	20
01-169		Panel aluminium złoto / aluminium gold / алюмінієве золото	20
01-170		Panel szklany biały połysk / white gloss / білий блиск	20
01-171		Panel szklany biały mat / white mat / білий матовий	20
01-172		Panel szklany czarny połysk / black gloss / чорний блиск	20
01-173		Panel szklany czerwony / red / червоний	20
01-174		Panel szklany czarny mat / black mat / чорний матовий	20
01-176		Panel szklany satynowy złoty / satin gold / атласне золото	20
01-177		Panel szklany satynowy srebrny / satin silver / атласне срібло	20
01-183		Panel ABS biały połysk / ABS white gloss / ABS білий блиск	20
01-185		Panel szklany biało złoty marmur / white gold marble glass / мрамурове скло з білого золота	20
01-186		Panel szklany czarno złoty marmur / black gold marble glass / мрамурове скло з чорного золота	20
01-187		Panel szklany drewno / wood glass panel / дерев'яна скляна панель	20
01-188		Panel szklany różowo złoty marmur / pink gold marble glass / мрамурове скло з рожевого золота	20





d R im



— Rodzina wentylatorów ściennych osiowych Planet Energy łączy w sobie czysty modernistyczny design bez widocznych elementów montażowych co zapewnia dostosowanie do każdego pomieszczenia. Wentylator ten został stworzony z myślą o zarówno ekonomicznej jak i bardzo cichej pracy.

🇬🇧 The family of Planet Energy wall fans combines pure modernist design with no visible assembly elements which ensures adaptation to any room. This fan has been created to both economical and very quiet operation.

— Сімейство осьових настінних вентиляторів Planet Energy поєднує в собі чистий модерновий дизайн з потаємними монтажними деталями, що дозволяє адаптуватися до будь-якого приміщення. Вентилятор був розроблений для економічної та дуже тихої експлуатації.



**NOWOŚĆ!
2023**

**NEW!
2023**

**НОВИЙ!
2023**

DANE TECHNICZNE

TECHNICAL DATA
ТЕХНІЧНІ ХАРАКТЕРИСТИКИ



DOSTĘPNE WERSJE

AVAILABLE MODELS / ДОСТУПНІ ВЕРСІЇ



S

Standard (włączany ręcznie)
Standard /
Стандарт /



PS

Wyłącznik pociągany /
Pulling switcher /
Шнурковий вимикач /



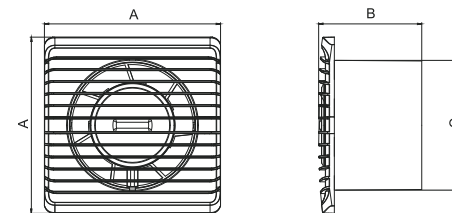
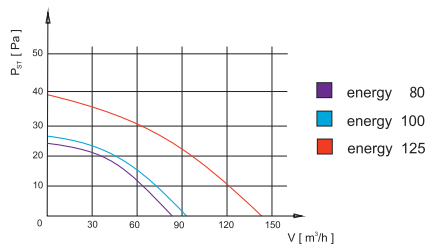
TS

Wyłącznik czasowy /
Timer sensor /
Таймер /



HS

Czujnik wilgoci / Wyłącznik czasowy /
Higro sensor / Timer sensor /
Датчик вологості / Таймер /



NEW! 2023

[mm]	Ø 80	Ø 100	Ø 125
A	135	135	160
B	79	79	79
C	79,4	99,4	124,4

PL	kod	wersja	wydatek powietrza	ciśnienie akustyczne	napięcie zasilania	moc silnika	obroty silnika	stopień ochrony	waga netto	waga brutto	opakowanie zbiorcze
GB	code	models	air flow	acoustic pressure	voltage frequency	motor power	rev. (1/min.)	equipment protection	net weight	gross weight	pcs in a package
UA	код	версії	повітряний потік	рівень шуму	частота напруги	потужність двигуна	частота обертання	клас захисту пристрою	вага нетто	вага брутто	штук в упаковці
Ø 80	01-053	S		1m 28dB	230V, 50Hz	8 W	2400±200 r/min	IP X 2	0,25 kg	0,31 kg	20
	01-054	PS	86 m³/h	3m 26dB							
	01-056	TS									
Ø 100	01-090	S		1m 28dB	230V, 50Hz	11 W	2400±200 r/min	IP X 2	0,25 kg	0,31 kg	20
	01-091	PS	93 m³/h	3m 26dB							
	01-092	TS									
	01-093	HS									
Ø 125	01-095	S		1m 36dB	230V, 50Hz	14 W	2400±200 r/min	IP X 2	0,29 kg	0,35 kg	20
	01-096	PS	140 m³/h	3m 34dB							
	01-097	TS									
	01-098	HS									

Silnik posiada na uzwojeniu zabezpieczenie termiczne.

There is a thermal protection on the fans motor.

На двигуні вентиляторів є термозахист.

— Rodzina wentylatorów ściennych osiowych pRim łączy w sobie technologię hybrydową co zapewnia wysokie walory estetyczne oraz bezpieczeństwo użytkowania. Design tego wentylatora inspirowany był naturą morskiej fali. Idealne rozwiązanie dla domu i biura.

🇬🇧 The family of axial wall fans shares hybrid technology, which provides a high value and safe usage. The design of this fan was inspired by the sea wave shape. Perfect solution for home and office.

🇺🇦 Сімейство осьових стінних вентиляторів pRim поєднує в собі гібридну технологію, що гарантує найкращі характеристики та безпечність використання. Дизайн вентилятора був натхненний природою морської хвилі. Це ідеальне рішення для дому та офісу.



DANE TECHNICZNE

TECHNICAL DATA
ТЕХНІЧНІ ХАРАКТЕРИСТИКИ



DOSTĘPNE WERSJE

AVAILABLE MODELS / ДОСТУПНІ ВЕРСІЇ



S

Standard (włączany ręcznie)
Standard /
Стандарт /



PS

Wyłącznik pociągany /
Pulling switcher /
Шнурковий вимикач /



TS

Wyłącznik czasowy /
Timer sensor /
Таймер /



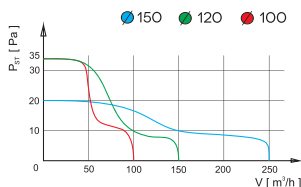
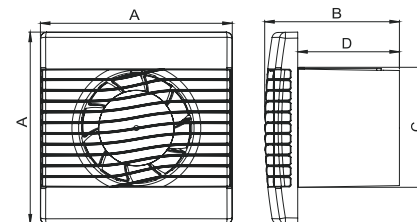
HS

Czujnik wilgoci / Wyłącznik czasowy /
Higo sensor / Timer sensor /
Датчик вологості / Таймер /



BB

Łożysko kulkowe /
Ball bearing /
Кульковий підшипник /



[mm]	pRim Ø 100	pRim Ø 120	pRim Ø 150
A	160,5	180	210
B	113	113	118
C	100	120	150
D	85	85	85

PL	kod	wersja	wydatek powietrza	ciśnienie statyczne	ciśnienie akustyczne	napięcie zasilania	moc silnika	obroty silnika	waga netto	waga brutto	opakowanie zbiorcze
GB	code	models	air flow	static pressure	acoustic pressure	voltage frequency	motor power	rev. (1/min.)	net weight	gross weight	pcs in a package
UA	код	версії	повітряний потік	повний тиск	рівень шуму	частота напруги	потужність двигуна	частота обертів	вага нетто	вага брутто	штук в упаковці
Ø 100	01-001	S	104 m³/h	do/up to 33 Pa (Па)	1m 40dB 3m 39dB	230V, 50Hz	15 W	2400±200 r/min	PS 0,54 kg S/TS/HS 0,45 kg	PS 0,63 kg S/TS/HS 0,55 kg	20
	01-002	PS									
	01-003	TS									
	01-004	HS									
Ø 120	01-005	S	158 m³/h	do/up to 33 Pa (Па)	1m 46dB 3m 44dB	230V, 50Hz	16 W	2200±200 r/min	PS 0,64 kg S/TS/HS 0,57 kg	PS 0,74 kg S/TS/HS 0,66 kg	20
	01-006	PS									
	01-007	TS									
	01-008	HS									
Ø 150	01-009	S	257 m³/h	do/up to 20 Pa (Па)	1m 47dB 3m 45dB	230V, 50Hz	20 W	1450±200 r/min	PS 0,77 kg S/TS/HS 0,70 kg	PS 0,88 kg S/TS/HS 0,80 kg	10
	01-010	PS									
	01-011	TS									
	01-012	HS									

stopień ochrony IPX4
equipment protection IPX4
клас захисту пристроїв IPX4

Silnik posiada na uzwojeniu zabezpieczenie termiczne.

There is a thermal protection on the fans motor.

На двигуні вентиляторів є термозахист.

— Rodzinę wentylatorów ściennych osiowych pRemium charakteryzuje kształt ukazujący naturę przepływającego powietrza. Wentylatory te cechuje oryginalny design oraz wysoka wydajność pracy przy jednocześnie niskim poziomie ciśnienia akustycznego. Idealne rozwiązanie dla domu i biura.

— Axial wall fans family, characterised by the shape showing the nature of an air flow. Those fans have original design and reach high performance with low acoustic pressure. Perfect solution for home and office.

— Сімейству осьових стінних вентиляторів pRemium характерна форма, що вказує на природу потоку повітря. Ці вентилятори відрізняються оригінальним дизайном та високою продуктивністю роботи одночасно з низьким рівнем шуму. Вони ідеальні для дому та офісу.



DANE TECHNICZNE

TECHNICAL DATA
ТЕХНІЧНІ ХАРАКТЕРИСТИКИ



DOSTĘPNE WERSJE

AVAILABLE MODELS / ДОСТУПНІ ВЕРСІЇ



S

Standard (włączany ręcznie)
Standard /
Стандарт /



PS

Wyłącznik pociągany /
Pulling switcher /
Шнурковий вимикач /



TS

Wyłącznik czasowy /
Timer sensor /
Таймер /



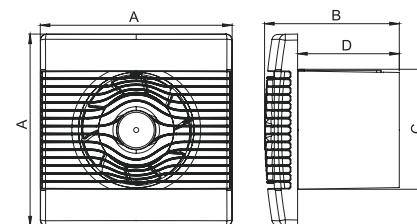
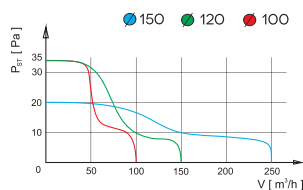
HS

Czujnik wilgotności / Wyłącznik czasowy /
Higro sensor / Timer sensor /
Датчик вологості / Таймер /



BB

Łożysko kulkowe /
Ball bearing /
Кульковий підшипник /



[mm]	pRemium Ø 100	pRemium Ø 120	pRemium Ø 150
A	160,5	180	210
B	113	113	118
C	100	120	150
D	85	85	85

PL	kod	wersja	wydatek powietrza	ciśnienie statyczne	ciśnienie akustyczne	napięcie zasilania	moc silnika	obroty silnika	waga netto	waga brutto	opakowanie zbiorcze
UK	code	models	air flow	static pressure	acoustic pressure	voltage frequency	motor power	rev. (1/min.)	net weight	gross weight	pcs in a package
UA	код	версії	повітряний потік	повний тиск	рівень шуму	частота напруги	потужність двигуна	частота обертів	вага нетто	вага брутто	штук в упаковці
Ø 100	01-013	S	104 m ³ /h	do/up to 35 Pa (Па)	1m 39dB 3m 38dB	230V, 50Hz	15 W	2400±200 r/min	PS 0,54 kg S/TS/HS 0,45 kg	PS 0,63 kg S/TS/HS 0,55 kg	20
	01-014	PS									
	01-015	TS									
	01-016	HS									
Ø 120	01-017	S	158 m ³ /h	do/up to 35 Pa (Па)	1m 46dB 3m 44dB	230V, 50Hz	16 W	2200±200 r/min	PS 0,64 kg S/TS/HS 0,57 kg	PS 0,74 kg S/TS/HS 0,66 kg	20
	01-018	PS									
	01-019	TS									
	01-020	HS									
Ø 150	01-021	S	257 m ³ /h	do/up to 21 Pa (Па)	1m 47dB 3m 45dB	230V, 50Hz	20 W	1450±200 r/min	PS 0,77 kg S/TS/HS 0,70 kg	PS 0,88 kg S/TS/HS 0,80 kg	10
	01-022	PS									
	01-023	TS									
	01-024	HS									

stopień ochrony IPX4
equipment protection IPX4
клас захисту пристроїв IPX4

Silnik posiada na uzwojeniu zabezpieczenie termiczne.

There is a thermal protection on the fans motor.

На двигуні вентиляторів є термозахист.

— Wentylatory z rodziny pRestige to wentylatory ściennie osiowe o nowatorskim designie inspirowanym kubistyczną, uniwersalną formą kwadratu.

Wentylator ten stworzony został z myślą o ekonomii i ekologii, dlatego wyposażono go w żaluzję grawitacyjną, która blokuje ciąg wsteczny powietrza bez dodatkowego zużycia energii.

Wentylatory z rodziny pRestige są najlepszym wyborem dla pomieszczeń, w których nadmiernie gromadzi się wilgoć.

🇬🇧 Fans from pRestige family are axial wall fans with innovative design inspired by cubistic, universal shape of a square. Those fans were designed for economics and ecology purpose. They are equipped with a gravity shutter, which blocks the reverse airflow without additional energy consumption.

pRestige fans are the best choice for rooms with high humidity level.

🇺🇦 Вентилятори сімейства pRestige – це осьові настінні вентилятори, яких інноваційний дизайн надихнув кубізм і його універсальна форма квадрата. Ці вентилятори створені відповідно до принципів економії та екології, тому вони мають гравітаційні жалюзі, які блокують зворотний потік повітря без додаткового споживання енергії.

Вентилятори сімейства pRestige це найкращий вибір для приміщень із підвищеною вологістю.



DANE TECHNICZNE

TECHNICAL DATA
ТЕХНІЧНІ ХАРАКТЕРИСТИКИ



DOSTĘPNE WERSJE

AVAILABLE MODELS / ДОСТУПНІ ВЕРСІЇ



S

Standard (włączany ręcznie)
Standard /
Стандарт /



PS

Wyłącznik pociągany /
Pulling switcher /
Шнурковий вимикач /



TS

Wyłącznik czasowy /
Timer sensor /
Таймер /



HS

Czujnik wilgoci / Wyłącznik czasowy /
Higo sensor / Timer sensor /
Датчик вологості / Таймер /



MS

Czujnik ruchu / Wyłącznik czasowy /
Movement sensor / Timer sensor /
Датчик руху / Таймер /



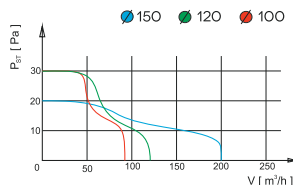
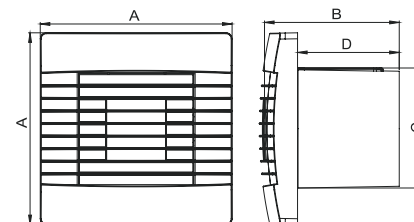
BB

Łożysko kulkowe /
Ball bearing /
Кульковий підшипник /



ZG

Żaluzja grawitacyjna /
Gravity shutter /
Гравітаційні жалюзі /



[mm]	pRestige Ø 100	pRestige Ø 120	pRestige Ø 150
A	160,5	180	210
B	113	113	118
C	100	120	150
D	85	85	85

PL	kod	wersja	wydatek powietrza	ciśnienie statyczne	ciśnienie akustyczne	napięcie zasilania	moc silnika	obroty silnika	waga netto	waga brutto	opakowanie zbiorcze
UK	code	models	air flow	static pressure	acoustic pressure	voltage frequency	motor power	rev. (1/min.)	net weight	gross weight	pcs in a package
UA	код	версії	повітряний потік	повний тиск	рівень шуму	частота напруги	потужність двигуна	частота обертів	вага нетто	вага брутто	штук в упаковці
Ø 100	01-025 01-026 01-027 01-028 01-029	ZG S ZG PS ZG TS ZG HS ZG MS	97 m³/h	do/up to 35 Pa (Па)	1m 39dB 3m 38dB	230V, 50Hz	15 W	2400±200	PS 0,58 kg S/TS/HS/MS 0,49 kg	PS 0,67 kg S/TS/HS/MS 0,60 kg	20
Ø 120	01-030 01-031 01-032 01-033 01-034	ZG S ZG PS ZG TS ZG HS ZG MS	126 m³/h	do/up to 35 Pa (Па)	1m 46dB 3m 44dB	230V, 50Hz	16 W	2200±200	PS 0,69 kg S/TS/HS/MS 0,62 kg	PS 0,79 kg S/TS/HS/MS 0,70 kg	20
Ø 150	01-035 01-036 01-037 01-038 01-039	ZG S ZG PS ZG TS ZG HS ZG MS	218 m³/h	do/up to 21 Pa (Па)	1m 47dB 3m 45dB	230V, 50Hz	20 W	1450±200	PS 0,87 kg S/TS/HS/MS 0,79 kg	PS 0,96 kg S/TS/HS/MS 0,89 kg	10

stopień ochrony IPX4 / equipment protection IPX4 / клас захисту пристроїв IPX4

Silnik posiada na uzwojeniu zabezpieczenie termiczne.

There is a thermal protection on the fans motor.

На двигуні вентиляторів є термозахист.

— aRid to wentylator osiowy sufitowy. Jego wygląd inspirowany był turbiną lotniczą. Długą żywotność silnika zapewnia najwyższej jakości łożysko kulkowe. Nowością w tego typu segmencie wentylatorów jest możliwość zastosowania elektroniki sterującej.

— aRid is an axial ceiling fan. Its design was inspired by an air turbine. Long engine life is guaranteed thanks to the highest quality ball-bearing. The important innovation in this ventilation section is a possibility of using the electronic control.

— aRid це осьовий стельовий вентилятор. Його форма надихнута авіаційною турбіною. Кульковий підшипник найкращої якості гарантує довгий термін роботи двигуна. Інновацією в даному сегменті вентиляторів є можливість застосування регулятора обертів.



DANE TECHNICZNE

TECHNICAL DATA
ТЕХНІЧНІ ХАРАКТЕРИСТИКИ



DOSTĘPNE WERSJE

AVAILABLE MODELS / ДОСТУПНІ ВЕРСІЇ



S

Standard (włączany ręcznie)
Standard /
Стандарт /



TS

Wyłącznik czasowy /
Timer sensor /
Таймер /



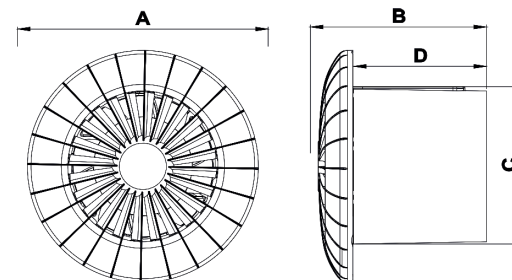
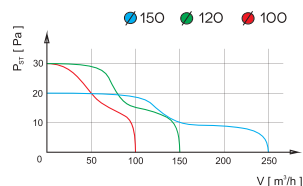
HS

Czujnik wilgoci / Wyłącznik czasowy /
Higro sensor / Timer sensor /
Датчик вологості / Таймер /



BB

łożysko kulkowe /
Ball bearing /
Кульковий підшипник /



[mm]	aRid Ø 100	aRid Ø 120	aRid Ø 150
A	148	166,5	197
B	107,5	107,5	107,5
C	100	120	150
D	85	85	85

	kod	wersja	wydatek powietrza	ciśnienie statyczne	ciśnienie akustyczne	napięcie zasilania	moc silnika	obroty silnika	waga netto	waga brutto	opakowanie zbiorcze
	code	models	air flow	static pressure	acoustic pressure	voltage frequency	motor power	rev. (1/min.)	net weight	gross weight	pcs in a package
	код	версії	повітряний потік	повний тиск	рівень шуму	частота напруги	потужність двигуна	частота обертів	вага нетто	вага брутто	штук в упаковці
Ø 100	01-040 01-041 01-042	BB S BB TS BB HS	104 m³/h	do/up to 30 Pa (Па)	1m 39dB 3m 38dB	230V, 50Hz	15 W	2400±200 r/min	PS 0,54 kg S/TS/HS/MS 0,45 kg	PS 0,63 kg S/TS/HS/MS 0,55 kg	20
Ø 120	01-043 01-044 01-045	BB S BB TS BB HS	158 m³/h	do/up to 30 Pa (Па)	1m 46dB 3m 44dB	230V, 50Hz	16 W	2200±200 r/min	PS 0,64 kg S/TS/HS/MS 0,57 kg	PS 0,74 kg S/TS/HS/MS 0,66 kg	20
Ø 150	01-046 01-047 01-048	BB S BB TS BB HS	257 m³/h	do/up to 20 Pa (Па)	1m 47dB 3m 45dB	230V, 50Hz	20 W	1450±200 r/min	PS 0,77 kg S/TS/HS/MS 0,70 kg	PS 0,88 kg S/TS/HS/MS 0,80 kg	10

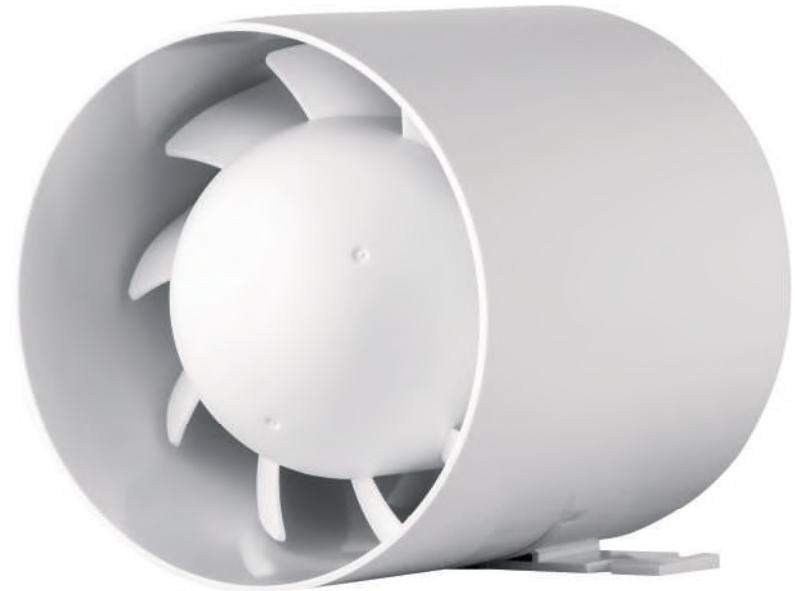
stopień ochrony IPX4
equipment protection IPX4
клас захисту пристроїв IPX4

Silnik posiada na uzwojeniu zabezpieczenie termiczne.
There is a thermal protection on the fans motor.
На двигуні вентиляторів є термозахист.

— Osiowy wentylator kanałowy z rodziny aRc zazwyczaj montowany bezpośrednio w systemie kanałowym posiada dodatkową funkcjonalność dzięki stopie montażowej, która pozwala zamontować wentylator również poza kanałem wentylacyjnym.

🇬🇧 Axial duct fan from aRc family usually mounted directly in the duct system. The mounting plate gives an additional possibility to mount the fan outside the ventilation duct.

🇺🇦 Осьовий каналний вентилятор із сімейства aRc зазвичай монтується в каналній системі. У нього додаткова функціональність завдяки лопі кріплення, що дозволяє монтувати вентилятор навіть поза каналною системою.



DANE TECHNICZNE

TECHNICAL DATA
ТЕХНІЧНІ ХАРАКТЕРИСТИКИ



DOSTĘPNE WERSJE

AVAILABLE MODELS / ДОСТУПНІ ВЕРСІЇ



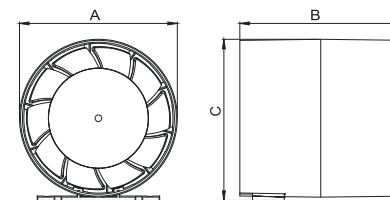
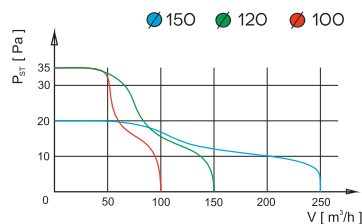
S

Standard (włączany ręcznie)
Standard /
Стандарт /



BB

Łożysko kulkowe /
Ball bearing /
Кульковий підшипник /



[mm]	aRc Ø 100	aRc Ø 120	aRc Ø 150
A	99,5	119,5	149,5
B	102	102	102
C	102	122	152

PL	kod	wersja	wydatek powietrza	ciśnienie statyczne	ciśnienie akustyczne	napięcie zasilania	moc silnika	obrotы silnika	waga netto	waga brutto	opakowanie zbiorcze
GB	code	models	air flow	static pressure	acoustic pressure	voltage frequency	motor power	rev. (1/min.)	net weight	gross weight	pcs in a package
UA	код	версії	повітряний потік	повний тиск	рівень шуму	частота напруги	потужність двигуна	частота обертів	вага нетто	вага бруutto	штук в упаковці
Ø 100	01-049	S	104 m³/h	do/up to 35 Pa (Па)	1m 45dB 3m 42dB	230V, 50Hz	15 W	2400±200 r/min	0,37 kg	0,43 kg	20
Ø 120	01-050	S	158 m³/h	do/up to 35 Pa (Па)	1m 46dB 3m 44dB	230V, 50Hz	16 W	2200±200 r/min	0,46 kg	0,54 kg	20
Ø 150	01-051	S	257 m³/h	do/up to 21 Pa (Па)	1m 43dB 3m 41dB	230V, 50Hz	20 W	1450±200 r/min	0,57 kg	0,68 kg	20

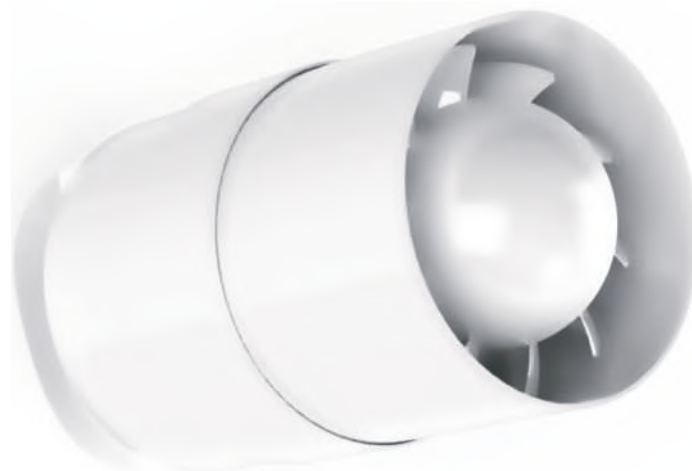
stopień ochrony IPX4
equipment protection IPX4
клас захисту пристроїв IPX4

Silnik posiada na uzwojeniu zabezpieczenie termiczne.
There is a thermal protection on the fans motor.
На двигуні вентиляторів є термозахист.

— Osiowy wentylator kanałowy aRc 2 z rodziny aRc zazwyczaj montowany jest bezpośrednio w systemie kanałowym posiada dodatkową funkcjonalność w postaci adaptera, który wyprowadza zasilanie na zewnątrz instalacji ułatwiając dostęp i pozwala zamontować wentylator na złączeniu kanałów wentylacyjnych bez dodatkowych elementów.

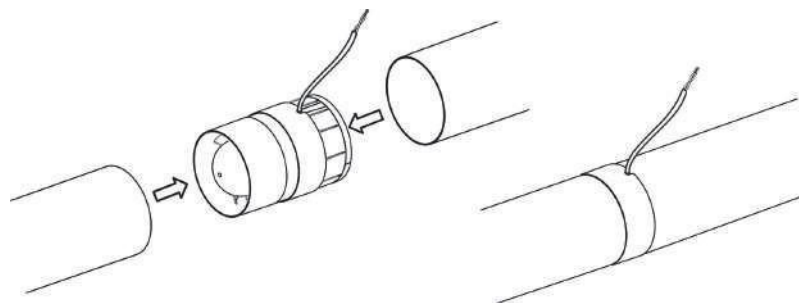
🇬🇧 Axial duct fan from the aRc family, usually mounted directly in the duct system, has additional functionality in the form of an adapter that leads the power supply to the outside of the installation, facilitating access and allows to mount the fan at the connection of the ventilation ducts without additional elements.

🇺🇦 Arc 2 осьовий каналний вентилятор сімейства aRc, як правило, монтується безпосередньо в системі каналів, має додаткову функціональність у вигляді адаптера, який виводить живлення назовні, що полегшує доступ і дозволяє встановити вентилятор для з'єднання вентиляційних каналів без додаткових елементів.



DANE TECHNICZNE

TECHNICAL DATA
ТЕХНІЧНІ ХАРАКТЕРИСТИКИ



DOSTĘPNE WERSJE

AVAILABLE MODELS / ДОСТУПНІ ВЕРСІЇ



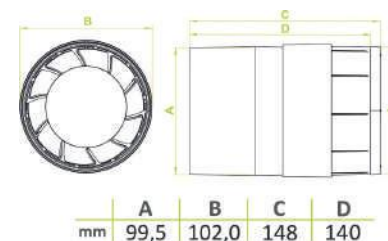
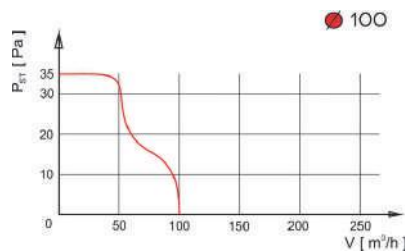
S

Standard (włączany ręcznie)
Standard /
Стандарт /



BB

Łożysko kulkowe /
Ball bearing /
Кульбовий підшипник /



🇵🇱	kod	wersja	wydatek powietrza	ciśnienie statyczne	ciśnienie akustyczne	napięcie zasilania	moc silnika	obroty silnika	waga netto	waga brutto	opakowanie zbiorcze
🇬🇧	code	models	air flow	static pressure	acoustic pressure	voltage frequency	motor power	rev. (1/min.)	net weight	gross weight	pcs in a package
🇺🇦	код	версії	повітряний потік	повний тиск	рівень шуму	частота напруги	потужність двигуна	частота обертів	вага нетто	вага брутто	штук в упаковці
Ø 100	01-074	S	104 m³/h	do/up to 35 Pa (Па)	1m 45dB 3m 42dB	230V, 50Hz	15 W	2400±200	0,37 kg	0,43 kg	16

stopień ochrony IPX4
equipment protection IPX4
клас захисту пристроїв IPX4

Silnik posiada na uzwojeniu zabezpieczenie termiczne.

There is a thermal protection on the fans motor.

На двигуні вентиляторів є термозахист.

— Zawór zwrotny przeznaczony jest do wentylatorów naszej firmy. Element wentylacji zapobiegający cofaniu się powietrza do pomieszczenia. Montowany jest na kołnierzu wentylatora. Uniemożliwia przedostawanie się zanieczyszczeń z komina wentylacyjnego do wentylowanego pomieszczenia. Zawór zwrotny zapewnia przepływ powietrza tylko w jednym kierunku, nie ograniczając przy tym znacząco wydajności wentylatora.

🇬🇧 The check valve is designed for the fans of our company. The ventilation element to prevent from backflow of the air into the room. It is assembled on the fan flange. It prevents from penetration of pollutants from the vent flue to the ventilated room. The check valve provides the air flow in one direction only, without reducing significantly the efficiency of the fan.

🇺🇦 Зворотний клапан призначений для вентиляторів нашої компанії. Це елемент вентиляції, що запобігає зворотному повітряному потоку в приміщення. Він монтується на фланці вентилятора. Унеможливує потрапляння забруднень з вентиляційної труби в приміщення, що вентилюється. Зворотний клапан забезпечує надходження повітря тільки в одному напрямку, при цьому не обмежуючи значною мірою продуктивність вентилятора.



Kompatybilne modele:

Compatible models:

Сумісні моделі:

pRim
pRemium
pRestige
aRid
aRc

Kod	Rozmiar
Code	Size
Код	Розміри
07-197	Ø 100
07-198	Ø 120
07-199	Ø 150

ZAWÓR ZWROTNY DRIM

BACK VALVE DRIM
ЗВОРОТНИЙ КЛАПАН DRIM



Kompatybilne modele:

Compatible models:

Сумісні моделі:

dRim
planet eneRgy
aRc 2

Kod	Nazwa	Rozmiar
Code	Name	Size
Код	Ім'я	Розміри
07-200	zawór zwrotny dRim	Ø 100
07-215	zawór zwrotny dRim	Ø 125

— Wentylatory aRos przeznaczone są do montażu na ścianie. Stosowane są w pomieszczeniach użytkowych i przemysłowych. Ich obudowa jest okrągła, dostępne są w średnicach z zakresu 200 – 800 mm.

Wentylatory wyposażone są w jednofazowe silniki asynchroniczne na łożyskach kulowych. Silnik zabezpieczony jest bezpiecznikiem termicznym. W celu zoptymalizowania pracy urządzenia istnieje możliwość zastosowania regulatora obrotów .

Obudowy wentylatorów wykonane są z blachy stalowej malowanej proszkowo.

🇺🇰 aRos fan is mounted in the walls. Used in utility rooms and industrial spaces. Fan housing is circular and it is available in diameters range 200-800 mm.

The fans have got single-phase asynchronous motor with ball bearing. This engine is secured by thermal fuse. To optimize the work of an engine there is a possibility to use the spin controller. Both fans are made of powder-coated steel plate.

🇺🇦 Вентилятори aRos призначені для встановлення на стінах. Використовуються у житлових та промислових приміщеннях. Їх корпус циліндричний, доступний діаметрами 200 – 800 мм. Вентилятори забезпечені однофазними електромоторами із шарикопідшипниками.

Мотор захищений термозапобіжником. З метою оптимізації роботи пристрою існує можливість застосування регулятора оборотів.

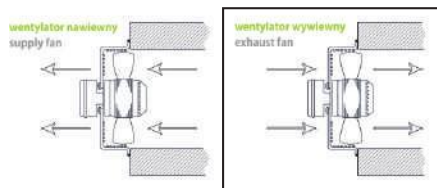
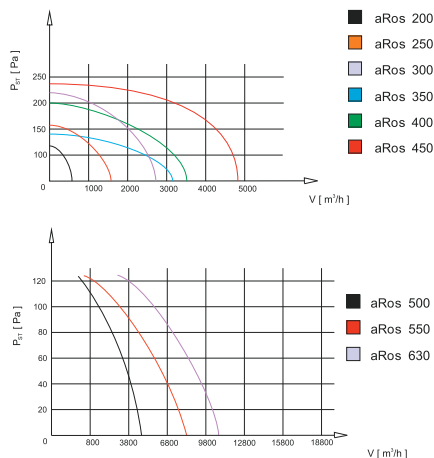
Корпуси вентиляторів виготовлені із листового заліза, пофарбованого порошковим методом.



DANE TECHNICZNE

TECHNICAL DATA

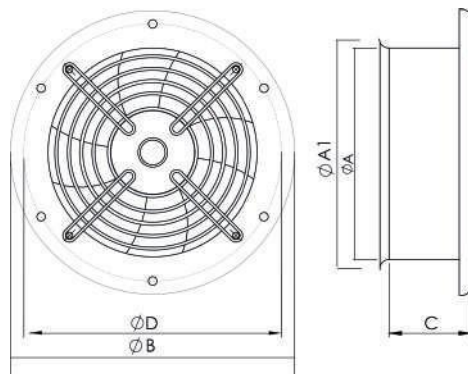
ТЕХНІЧНІ ХАРАКТЕРИСТИКИ



Domyslną wersją wentylatorów aRok oraz aRos jest wyciemna. Nawiewne dostępne są na zamówienie.

The default version of the aRok and aRos fans is exhaust. Air supply are available on request.

Типовою версією вентиляторів aRok і aRos є витяжка. Подача повітря доступна за запитом.



	A	A ₁	B	C	D
Ø200	203	223	284	73	252
Ø250	260	278	320	78	295
Ø300	310	325	400	85	380
Ø350	360	376	460	95	442
Ø400	410	426	525	110	504
Ø450	460	474	600	125	578
Ø500	500	530	567	250	543
Ø550	560	580	635	250	606
Ø630	630	662	705	250	675,5
Ø710	703	703	770	253	840
Ø800	784	784	857	253	920

PL	kod	wydatek powietrza	ciśnienie statyczne	ciśnienie akustyczne	napięcie zasilania	obroty silnika	moc silnika	pobór prądu	max. temp. pracy	waga netto	stopień ochrony	klasa izolacji
GB	code	air flow	static pressure	acoustic pressure	voltage frequency	rev. (1/min.)	motor power	power consumption	max temp work	net weight	degree of protection	insulation class
UA	КОД	повітряний потік	повний тиск	рівень шуму	частота напруги	частота обертів	потужність двигуна	споживання струму	максимальна температура роботи	вага нетто	рівень захисту	клас ізоляції
Ø200	01-122	780 m ³ /h	140 Pa	52 db	230-50V ~50 Hz	2500 obr./min	55 W	0,25 A	60 °C	2,5 kg	IP54	1
Ø250	01-123	1450 m ³ /h	160 Pa	60 db	230-50V ~50 Hz	2650 obr./min	90 W	0,42 A	60 °C	3,0 kg	IP54	1
Ø300	01-124	2370 m ³ /h	150 Pa	62 db	230-50V ~50 Hz	2480 obr./min	130 W	0,6 A	60 °C	4,0 kg	IP54	1
Ø350	01-125	2450 m ³ /h	140 Pa	64 db	230-50V ~50 Hz	1400 obr./min	129 W	0,65 A	60 °C	5,5 kg	IP54	1
Ø400	01-126	3955 m ³ /h	200 Pa	67 db	230-50V ~50 Hz	1380 obr./min	180 W	0,82 A	60 °C	6,5 kg	IP54	1
Ø450	01-127	5000 m ³ /h	240 Pa	69 db	230-50V ~50 Hz	1350 obr./min	250 W	1,15 A	60 °C	8,0 kg	IP54	1
Ø500*	01-128	7155 m ³ /h	110 Pa	71 db	230-50V ~50 Hz	1320 obr./min	380 W	1,85 A	60 °C	11,0 kg	IP54	1
Ø550*	01-129	8510 m ³ /h	110 Pa	72 db	230-50V ~50 Hz	1300 obr./min	550 W	2,55 A	60 °C	11 kg	IP54	1
Ø630*	01-130	11143 m ³ /h	170 Pa	75 db	230-50V ~50 Hz	1360 obr./min	750 W	3,50 A	60 °C	15 kg	IP54	1
Ø710*	01-131	15120 m ³ /h	130 Pa	73 db	400-50V ~50Hz	900 obr./min	900 W	1,90 A	60 °C	30 kg	IP54	1
Ø800*	01-132	20695 m ³ /h	170 Pa	75 db	400-50V ~50Hz	920 obr./min	1200 W	2,80 A	60 °C	35 kg	IP54	1

*na zamówienie / special order only / за спеціальним запитом

■ Wentylatory aRok przeznaczone są do montażu na ścianie. Stosowane są w pomieszczeniach użytkowych i przemysłowych. W odróżnieniu od wentylatorów aRos ich obudowa jest kwadratowa, oba wentylatory dostępne są w średnicach z zakresu 200 – 800 mm. Wentylatory wyposażone są w jednofazowe silniki asynchroniczne na łożyskach kulowych. Silnik zabezpieczony jest bezpiecznikiem termicznym. W celu zoptymalizowania pracy urządzenia istnieje możliwość zastosowania regulatora obrotów. Obudowy wentylatorów wykonane są z blachy stalowej malowanej proszkowo.

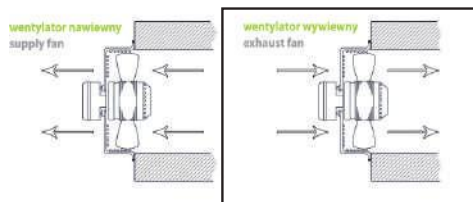
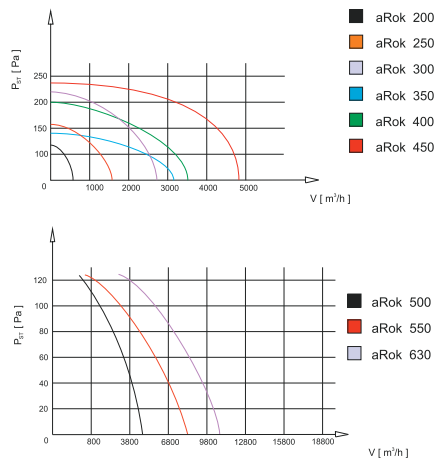
■ aRos fan is mounted in the walls. Used in utility rooms and industrial spaces. Fan housing is circular and it is available in diameters range 200-800 mm. The fans have got single-phase asynchronous motor with ball bearing. This engine is secured by thermal fuse. To optimize the work of an engine there is a possibility to use the spin controller. Both fans are made of powder-coated steel plate.

■ Вентилятори aRok призначені для встановлення на стінах. Використовуються у житлових та промислових приміщеннях. На відміну від вентиляторів aRos, вони мають квадратний корпус, обидві моделі доступні діаметрами 200 - 800 мм. Вентилятори забезпечені однофазними електромоторами із шарикиподшипниками. Мотор захищений термозапобіжником. З метою оптимізації роботи пристрою існує можливість застосування регулятора оборотів. Корпуси вентиляторів виготовлені із листового заліза, пофарбованого порошковим методом.



DANE TECHNICZNE

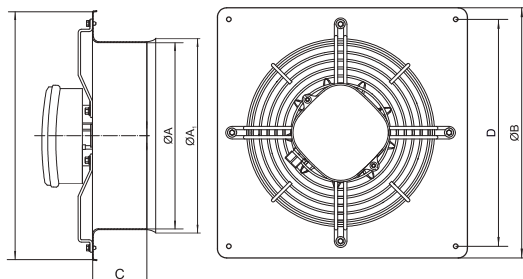
TECHNICAL DATA ТЕХНІЧНІ ХАРАКТЕРИСТИКИ



Domyślną wersją wentylatorów aRok oraz aRos jest wywiewna. Nawiewne dostępne są na zamówienie.

The default version of the aRok and aRos fans is exhaust. Air supply are available on request.

За замовчуванням вентиляторів aRok та aRos є вихлопна. Подача повітря надається під запит.



	A	A ₁	B	C	D
Ø200	203	210	310	68	260
Ø250	260	278	370	90	320
Ø300	315	333	430	90	380
Ø350	360	380	485	95	425
Ø400	410	430	540	110	490
Ø450	460	480	575	110	535
Ø500	510	530	655	115	615
Ø550	565	570	725	115	670
Ø630	640	660	805	125	750
Ø710	710	703	850	251	810
Ø800	795	803	970	265	910

	kod	wydatek powietrza	ciśnienie statyczne	ciśnienie akustyczne	napięcie zasilania	obroty silnika	moc silnika	pobór prądu	max. temp. pracy	waga netto	stopień ochrony	klasa izolacji
	code	air flow	static pressure	acoustic pressure	voltage frequency	rev. (1/min.)	motor power	power consumption	max temp work	net weight	degree of protection	insulation class
	код	повітряний потік	повний тиск	рівень шуму	частота напруги	частота обертів	потужність двигуна	споживання струму	максимальна температура роботи	вага нетто	рівень захисту	клас ізоляції
Ø200	01-111	780 m ³ /h	140 Pa	52 db	230-50V ~50Hz	2500 obr./min	55 W	0,25 A	60 °C	3,0 kg	IP54	F
Ø250	01-112	1450 m ³ /h	160 Pa	60 db	230-50V ~50Hz	2650 obr./min	90 W	0,42 A	60 °C	4,5 kg	IP54	F
Ø300	01-113	2330 m ³ /h	220 Pa	62 db	230-50V ~50Hz	2480 obr./min	130 W	0,60 A	60 °C	6,0 kg	IP54	F
Ø350	01-114	2450 m ³ /h	140 Pa	64 db	230-50V ~50Hz	1400 obr./min	129 W	0,65 A	60 °C	7,0 kg	IP54	F
Ø400	01-115	3955 m ³ /h	200 Pa	67 db	230-50V ~50Hz	1380 obr./min	180 W	0,82 A	60 °C	9,0 kg	IP54	F
Ø450	01-116	4751 m ³ /h	240 Pa	69 db	230-50V ~50Hz	1350 obr./min	250 W	1,15 A	60 °C	10,0 kg	IP54	F
Ø500	01-117	7155 m ³ /h	110 Pa	71 db	230-50V ~50Hz	1320 obr./min	380 W	1,75 A	60 °C	14 kg	IP54	F
Ø550	01-118	8510 m ³ /h	110 Pa	72 db	230-50V ~50Hz	1300 obr./min	550 W	2,55 A	60 °C	18 kg	IP54	F
Ø630	01-119	11143 m ³ /h	170 Pa	75 db	230-50V ~50Hz	1360 obr./min	690 W	3,50 A	60 °C	24 kg	IP54	F
Ø710*	01-120	15120 m ³ /h	130 Pa	73 db	400-50V ~50Hz	900 obr./min	900 W	1,90 A	60 °C	30 kg	IP54	F
Ø800*	01-121	20695 m ³ /h	170 Pa	75 db	400-50V ~50Hz	920 obr./min	1200 W	2,80 A	60 °C	35 kg	IP54	F

*na zamówienie / special order only / за спеціальним запитом

— Wentylatory aRw stosować można w pomieszczeniach użyteczności publicznej (sklepy, bary, restauracje, sanitariaty) jak również w lokalach mieszkalnych i obiektach przemysłowych (warsztaty, hale, magazyny, garaże). Wentylatory aRw charakteryzuje zwarta obudowa wykonana ze stali pokrytej warstwą antykorozyjną. Wentylatory aRw mogą zostać wyposażone w regulator obrotów, dzięki któremu z łatwością można dostosować pracę wentylatora do potrzeb użytkownika.

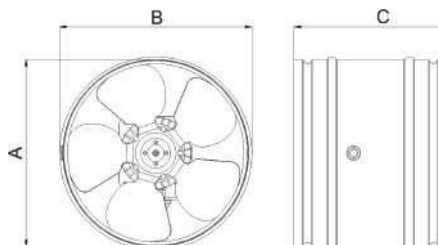
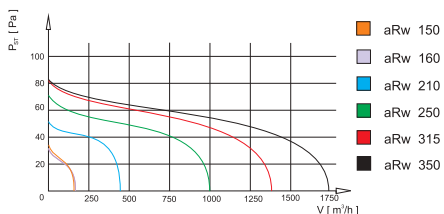
🇬🇧 aRw duct fan can be used in public places like shops, bars, restaurant's, washing facilities as well as in houses, flats and industrial buildings (garages, warehouses, storage halls). aRw has got compact construction made of rustproof covered steel. aRw fans can be equipped in spin controller, in result it is easy to adjust the work of the fan to the users' needs.

🇺🇦 Вентилятори aRw можна використовувати у приміщеннях публічного користування (магазини, бари, ресторани, санвузли), а також у житлових приміщеннях та на промислових об'єктах (майстерні, ангари, склади, гаражі). Вентилятори aRw відрізняються компактним корпусом, виготовленим із сталі, покритій антикорозійним шаром. Вентилятори aRw можуть бути забезпечені регулятором обертів, завдяки якому можна легко встановити режим роботи, необхідний користувачеві.



DANE TECHNICZNE

TECHNICAL DATA
ТЕХНІЧНІ ХАРАКТЕРИСТИКИ



	Ø150	Ø160	Ø200	Ø250	Ø315	Ø350
A	149	159	199	249	314	349
B	155	165	205	255	320	355
C	177	177	187	208	218	219

	kod	wydatek powietrza	ciśnienie statyczne	ciśnienie akustyczne	napięcie zasilania	obroty silnika	moc silnika	pobór prądu	max. temp. pracy	waga brutto	stopień ochrony	klasa izolacji
	code	air flow	static pressure	acoustic pressure	voltage frequency	rev. (1/min.)	motor power	power consumption	max. work temp.	gross weight	degree of protection	insulation class
	код	повітряний потік	повний тиск	рівень шуму	частота напруги	частота обертів	потужність двигуна	споживання струму	максимальна температура роботи	вага брутто	рівень захисту	клас ізоляції
Ø150	01-106	180 m³/h	35 Pa	50 dB (A)	230-50V ~50 Hz	1400 obr/min	32W	0,2 A	40 °C	1,6 kg	IP X2	1
Ø160	01-101	185 m³/h	32 Pa	52 dB (A)	230-50V ~50 Hz	1400 obr/min	32W	0,2 A	40 °C	1,7 kg	IP X2	1
Ø200	01-102	400 m³/h	52 Pa	54 dB (A)	230-50V ~50 Hz	1400 obr/min	40W	0,25 A	40 °C	1,9 kg	IP X2	1
Ø250	01-103	1000 m³/h	72 Pa	56 dB (A)	230-50V ~50 Hz	1400 obr/min	86W	0,3 A	40 °C	2,8 kg	IP X2	1
Ø315	01-104	1350 m³/h	82 Pa	60 dB (A)	230-50V ~50 Hz	1400 obr/min	110W	0,4 A	40 °C	3,8 kg	IP X2	1
Ø350	01-105	1750 m³/h	80 Pa	66 dB (A)	230-50V ~50 Hz	1400 obr/min	110W	0,4 A	40 °C	4,3 kg	IP X2	1

— Wentylatory aRk stosować można w pomieszczeniach użyteczności publicznej (sklepy, bary, restauracje, sanitariaty) jak również w lokalach mieszkalnych i obiektach przemysłowych (warsztaty, hale, magazyny, garaże). Wentylatory aRk charakteryzuje zwarta obudowa wykonana ze stali pokrytej warstwą antykorozyjną. Wentylatory aRk mogą zostać wyposażone w regulator obrotów, dzięki któremu z łatwością można dostosować pracę wentylatora do potrzeb użytkownika.

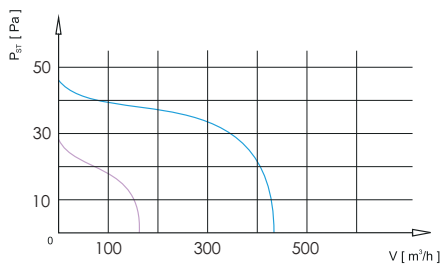
🇬🇧 aRk duct fan can be used in public places like shops, bars, restaurant's, washing facilities as well as in houses, flats and industrial buildings (garages, warehouses, storage halls). aRk has got compact construction made of rustproof covered steel. aRk fans can be equipped in spin controller, in result it is easy to adjust the work of the fan to the users' needs.

🇺🇦 Вентилятори aRk можна використовувати у приміщеннях публічного користування (магазини, бари, ресторани, санвузли), а також у житлових приміщеннях та на промислових об'єктах (майстерні, ангари, склади, гаражі). Вентилятори aRk відрізняються компактним корпусом, виготовленим із сталі, покритої антикорозійним шаром. Вентилятори aRk можуть бути забезпечені регулятором обертів, завдяки якому можна легко встановити режим роботи, необхідний користувачеві.

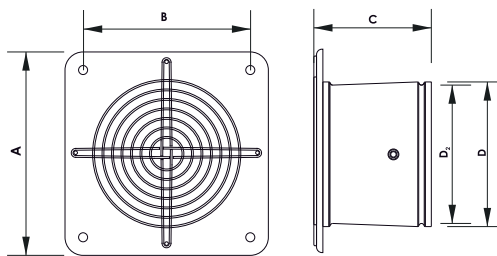


DANE TECHNICZNE

TECHNICAL DATA
ТЕХНІЧНІ ХАРАКТЕРИСТИКИ



■ aRk 160
■ aRk 200



	Ø160	Ø200
A	225	265
B	182	224
C	120	130
D	160	200
D ₁	155	195

	kod	wydatek powietrza	ciśnienie statyczne	ciśnienie akustyczne	napięcie zasilania	obroty silnika	moc silnika	pobór prądu	max. temp. pracy	waga brutto	stopień ochrony	klasa izolacji
	code	air flow	static pressure	acoustic pressure	voltage frequency	rev. (1/min.)	motor power	power consumption	max. work temp.	gross weight	degree of protection	insulation class
	код	повітряний потік	повний тиск	рівень шуму	частота напруги	частота обертів	потужність двигуна	споживання струму	максимальна температура роботи	вага бруто	рівень захисту	клас ізоляції
Ø160	01-300	185 m ³ /h	32 Pa	52 dB (A)	230-50V ~50 Hz	1400 obr/min	32W	0,2 A	40 °C	1,7 kg	IP X2	1
Ø200	01-301	400 m ³ /h	52 Pa	54 dB (A)	230-50V ~50 Hz	1400 obr/min	40W	0,25 A	40 °C	1,9 kg	IP X2	1

— Wentylator aRd jest wentylatorem promieniowym przeznaczonym do montażu kanałowego. Stosowany do wentylacji w instalacji kanałowej. Można go stosować w pomieszczeniach użyteczności publicznej (sklepy, bary, restauracje), pomieszczeniach sanitarnych, jak i w lokalach mieszkalnych oraz obiektach przemysłowych (hale, garaże, magazyny, warsztaty).

Wentylatory aRd występują w zakresie średnic od Ø100 do Ø315mm. Obudowa wentylatora wykonana jest z blachy ocynkowanej. W celu zoptymalizowania pracy urządzenia istnieje możliwość zamontowania regulatora obrotów.

🇬🇧 aRd fan is a centrifugal fan used in duct mounting. Used in ventilation in ducts. Can be used in used in public places like shops, bars, restaurant's, washing facilities as well as in houses, flats and industrial buildings (garages, warehouses, storage halls).

aRd fan has got the diameter range from Ø100 to Ø315mm. Fan housing is made of tinned plate. To optimize the work of an engine there is a possibility to use the speed controller.

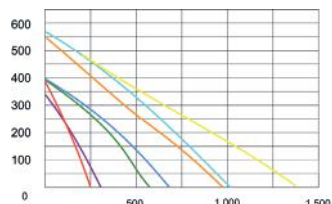
🇺🇦 Вентилятор aRd радіальний та призначений для встановлення в каналах. Використовується у вентиляції каналних інсталяцій. Також його можна застосовувати у приміщеннях публічного користування (магазини, бари, ресторани), а також у житлових приміщеннях та на промислових об'єктах (майстерні, ангари, склади, гаражі).

Діапазон доступних діаметрів вентилятора aRd від Ø100 до Ø315 мм. Корпус вентилятора виготовлений із листового оцинкованого заліза. З метою оптимізації роботи пристрою існує можливість застосування регулятора оборотів.

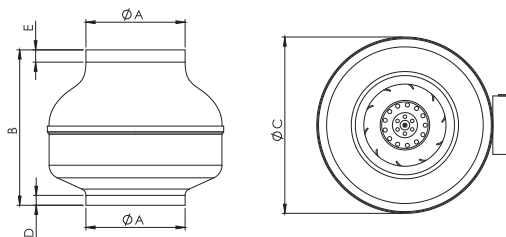


DANE TECHNICZNE

TECHNICAL DATA
ТЕХНІЧНІ ХАРАКТЕРИСТИКИ



■ aRd 100
■ aRd 125
■ aRd 150
■ aRd 160
■ aRd 200
■ aRd 250
■ aRd 315



	Ø100	Ø125	Ø150	Ø160	Ø200	Ø250	Ø315
A	98	124	148	158	198	248	315
B	192	189	185	185	240	245	280
C	243	243	270	270	344	344	401
D	18	19	20	24	20	22	23
E	22	18	27	35	25	25	34

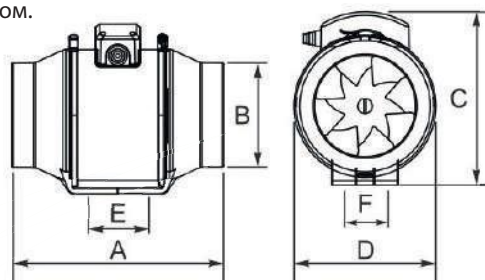
	kod	wydatek powietrza	ciśnienie statyczne	ciśnienie akustyczne	napięcie zasilania	obroty silnika	moc silnika	pobór prądu	max. temp. pracy	waga brutto	klasa izolacji
	code	air flow	static pressure	acoustic pressure	voltage frequency	rev. (1/min.)	motor power	power consumption	max. work temp.	gross weight	insulation class
	код	повітряний потік	повний тиск	рівень шуму	частота напруги	частота обертів	потужність двигуна	споживання струму	максимальна температура роботи	вага брутто	клас ізоляції
Ø100	01-133	250 m³/h	400 Pa	63 dB (A)	230-50V ~50 Hz	2600 obr/min	65 W	0,30 A	-25~+60 °C	3,5 kg	F
Ø125	01-134	340 m³/h	365 Pa	68 dB (A)	230-50V ~50 Hz	2600 obr/min	68 W	0,30 A	-25~+60 °C	3,5 kg	F
Ø150	01-135	590 m³/h	400 Pa	64 dB (A)	230-50V ~50 Hz	2500 obr/min	98 W	0,44 A	-25~+60 °C	4,5 kg	F
Ø160	01-136	680 m³/h	400 Pa	65 dB (A)	230-50V ~50 Hz	2500 obr/min	100 W	0,45 A	-25~+60 °C	4,5 kg	F
Ø200	01-137	970 m³/h	550 Pa	64 dB (A)	230-50V ~50 Hz	2550 obr/min	152 W	0,72 A	-25~+60 °C	6,1 kg	F
Ø250	01-138	1050 m³/h	600 Pa	66 dB (A)	230-50V ~50 Hz	2550 obr/min	150 W	0,70 A	-25~+60 °C	6,1 kg	F
Ø315	01-139	1440 m³/h	550 Pa	70 dB (A)	230-50V ~50 Hz	2550 obr/min	215 W	0,92 A	-25~+60 °C	6,8 kg	F

Stopień ochrony: IP44
 Type of protection: IP44
 Рівень захисту: IP44

— Wentylator kanałowy aRil stosowany jest do tłoczenia i wyciągania powietrza w kanałach wentylacyjnych. Wentylatory kanałowe są idealnym rozwiązaniem dla wyciągu powietrza w łazienkach i w innych pomieszczeniach. Małe wymiary gabarytowe wentylatorów ułatwiają montaż w trudno dostępnych miejscach, gdzie przestrzeń jest ograniczona.

🇬🇧 aRil is used in duct ventilation system to intake air or uptake air. Can be used in used in public places like shops, bars, restaurant's, washing facilities as well as in houses, flats and industrial buildings (garages, warehouses, storage halls).

🇵🇱 Канальний вентилятор aRil застосовується для нагнітання та всмоктування повітря у вентиляційних каналах. Канальні вентилятори є чудовим рішенням для витяжки повітря у ванних кімнатах та інших приміщеннях. Невеликі розміри вентиляторів спрощують їхню установку у важкодоступних місцях з обмеженим простором.

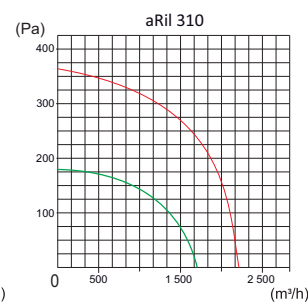
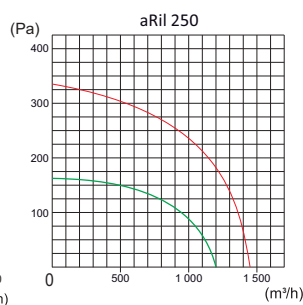
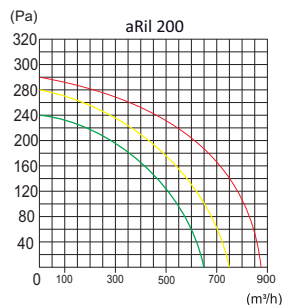
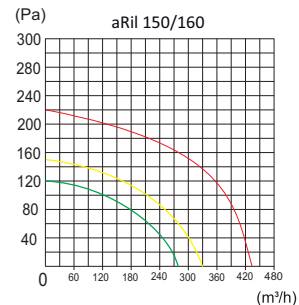
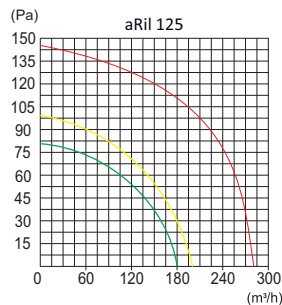
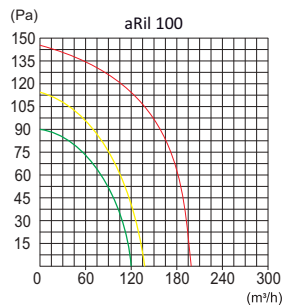


(mm)	100	125	150	160	200	250	310
A	258	258	304	304	300	250	440
B	99	123	148	158	196	245	305
C	216	216	248	248	275	320	290
D	178	178	204	204	210	265	330
E	80	80	93	93	114	140	220
F	60	60	60	60	85	235	270



DANE TECHNICZNE

TECHNICAL DATA
ТЕХНІЧНІ ХАРАКТЕРИСТИКИ



	aRil 100	aRil 125	aRil 150	aRil 160	aRil 200	aRil 250	aRil 310
kod/ code/ код	01-152	01-153	01-154	01-155	01-156	01-150	01-149
wydatek powietrza/ air flow/ повітряний потік	120/138/198 m³/h	180/200/280 m³/h	288/330/432 m³/h	288/330/432 m³/h	660/750/870 m³/h	1200/1470 m³/h	1680/2220 m³/h
ciśnienie akustyczne/ acoustic pressure/ рівень шуму	40/46/56 dB(A)	40/46/56 dB(A)	54/56/63 dB(A)	54/56/63 dB(A)	62/63/68 dB(A)	165/330 dB(A)	180/360 dB(A)
napiecie zasilania/ supply voltage/ частота напруги	220-240 V ~50 Hz	220-240 V ~50 Hz	220-240 V ~50 Hz	220-240 V ~50 Hz	220-240 V ~50 Hz	220-240 V ~50 Hz	220-240 V ~50 Hz
moc/power/ potężność silnika	18/19/23 W	20/22/25 W	34/36/40 W	34/36/40 W	95/98/105 W	134/200 W	200/290 W
waga/weight/вага	2,0	2,1	2,9	2,9	4,90	7,80	10,5
opakowanie zbiorcze/ pcs in a package/ штук в упаковці	6	6	4	4	4	1	1

**NOWOŚĆ!
2023**

**NEW!
2023**

**НОВИЙ!
2023**

— Elastyczny przewód aluminiowy przeznaczony do rozprowadzania gorącego powietrza, budowy systemów wentylacyjnych oraz klimatyzacyjnych, dostępny w zakresie średnic 75-500 mm. Do produkcji stosujemy grubość folii aluminiowej od 0,10 mm do 0,12 mm.

🇬🇧 Flexible aluminum tube used for distribution of hot air, as part of ventilation system, or air-condition system. Available in dimension 75-500 mm. Made from aluminum foil in thickness from 0.10 mm to 0.12 mm.

🇺🇦 Гнучка алюмінієва трубка, яка використовується для розподілу гарячого повітря, як частина системи вентиляції або системи кондиціонування. Доступний розміром 75-500 мм. Виготовляється з алюмінієвої фольги товщиною від 0,10 мм до 0,12 мм.



kod/code/ код	nazwa/name/ ім'я	wymiary/sizes/ розміри
03-001	Rura aluminiowa Ø 75	Grubość 0,12 mm
03-002	Rura aluminiowa Ø 80	Grubość 0,12 mm
03-003	Rura aluminiowa Ø 85	Grubość 0,12 mm
03-004	Rura aluminiowa Ø 90	Grubość 0,12 mm
03-005	Rura aluminiowa Ø 95	Grubość 0,12 mm
03-006	Rura aluminiowa Ø 100	Grubość 0,12 mm
03-007	Rura aluminiowa Ø 110	Grubość 0,12 mm
03-008	Rura aluminiowa Ø 115	Grubość 0,12 mm
03-009	Rura aluminiowa Ø 120	Grubość 0,12 mm

kod/code/ код	nazwa/name/ ім'я	wymiary/sizes/ розміри
03-010	Rura aluminiowa Ø 125	Grubość 0,12 mm
03-011	Rura aluminiowa Ø 130	Grubość 0,12 mm
03-012	Rura aluminiowa Ø 135	Grubość 0,12 mm
03-013	Rura aluminiowa Ø 140	Grubość 0,12 mm
03-014	Rura aluminiowa Ø 150	Grubość 0,12 mm
03-015	Rura aluminiowa Ø 160	Grubość 0,12 mm
03-016	Rura aluminiowa Ø 175	Grubość 0,12 mm
03-017	Rura aluminiowa Ø 180	Grubość 0,12 mm
03-018	Rura aluminiowa Ø 200	Grubość 0,12 mm

kod/code/ код	nazwa/name/ ім'я	wymiary/sizes/ розміри
03-019	Rura aluminiowa Ø 225	Grubość 0,12 mm
03-020	Rura aluminiowa Ø 250	Grubość 0,12 mm
03-021	Rura aluminiowa Ø 280	Grubość 0,12 mm
03-022	Rura aluminiowa Ø 300	Grubość 0,12 mm
03-023	Rura aluminiowa Ø 315	Grubość 0,12 mm
03-024	Rura aluminiowa Ø 350	Grubość 0,12 mm
03-025	Rura aluminiowa Ø 400	Grubość 0,12 mm
03-026	Rura aluminiowa Ø 450	Grubość 0,12 mm
03-027	Rura aluminiowa Ø 500	Grubość 0,12 mm

KRATKA SKOŚNA Z SIATKĄ

SURFACE MOUNTED SKEW VENTILATION GRILLE
КОСА НАДШТУКАТУРНА ВЕНТИЛЯЦІЙНА РЕШІТКА



— Kratki wentylacyjne natynkowe z otworem wyjściowym okrągłym Ø 100,120,125,150. Stosowane jako kratki nawiewno-wywiewne do pomieszczeń wewnątrz i na zewnątrz budynku. Zalecane do montażu w rury spiro i do innych systemów wentylacyjnych. Posiadają siatki przeciwko owadom.

🇬🇧 Surface mounted skew ventilation grille with circular output - diameter 100, 120, 125, 150. Used as intake grille to the room inside and outside of the building . Recommended to the mounting in the spiro duct and other ventilation duct system. It has an insect protection net.

🇺🇦 Надштукатурні вентиляційні решітки з круглим вихідним отвором діаметром 100, 120, 125, 150. Застосовуються як припливно-витяжні грати в приміщеннях і зовні будівлі. Рекомендується для встановлення в трубах спіро та інших вентиляційних системах.

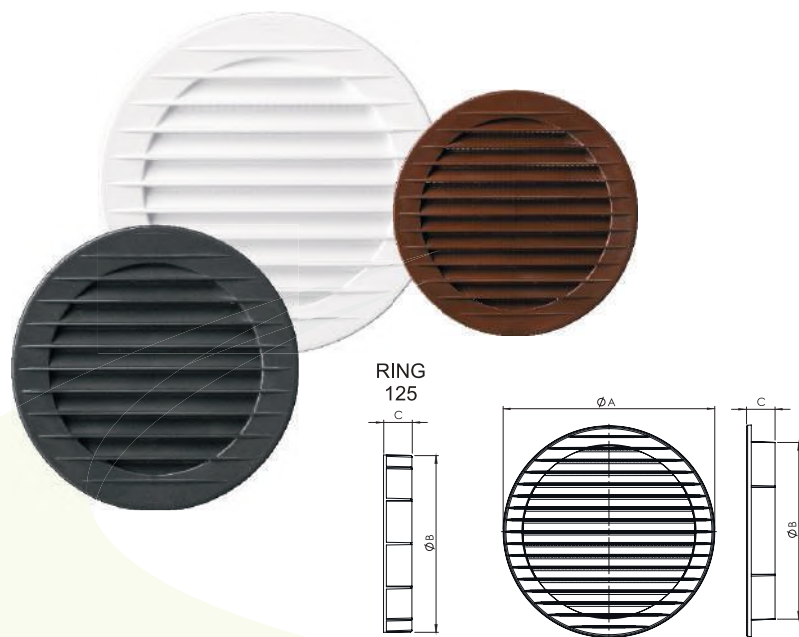
kod	nazwa	ØD	kolor	A	B	C
code	name	ØD	color	A	B	C
Код	ім'я	ØD	колір	A	B	C
02-246	Kratka skośna z siatką Ø100 Skew grille with net Ø100 Коса решітка з сіткою Ø 100	100	biały/white/білий	172	172	11,5
02-255		100	brąz/brown/коричневий	172	172	11,5
02-251		100	szary /gray /сірий	172	172	11,5
02-256		100	grafit/graphite/графіт	172	172	11,5
02-245	Kratka skośna z siatką Ø120 Skew grille with net Ø120 Коса решітка з сіткою Ø120	120	biały/white/білий	172	172	11,5
02-253		120	brąz/brown/коричневий	172	172	11,5
02-249		120	szary /gray /сірий	172	172	11,5
02-258		120	grafit/graphite/графіт	172	172	11,5
02-247	Kratka skośna z siatką Ø125 Skew grille with net Ø125 Коса решітка з сіткою Ø125	125	biały/white/білий	172	172	11,5
02-254		125	brąz/brown/коричневий	172	172	11,5
02-250		125	szary /gray /сірий	172	172	11,5
02-257		125	grafit/graphite/графіт	172	172	11,5
02-244	Kratka skośna z siatką Ø150 Skew grille with net Ø150 Коса решітка з сіткою Ø150	150	biały/white/білий	172	172	11,5
02-252		150	brąz/brown/коричневий	172	172	11,5
02-248		150	szary /gray /сірий	172	172	11,5
02-259		150	grafit/graphite/графіт	172	172	11,5



— Stosowane jako kratki nawiewno-wywiewne do pomieszczeń wewnątrz i na zewnątrz budynku. Zalecane do montażu w rury spiro i do systemów wentylacyjnych oraz do wentylacji pod stropodachy. Wyposażone są w siatkę przeciw owadom.

🇬🇧 Used as intake grille to the room inside and outside of the building Recommended to the mounting in the spiro duct and other ventilation duct system. Grilles are equipped with insect protection net.

— Застосовуються як припливно-витяжні ґрати в приміщеннях і зовні будівлі. Рекомендується для встановлення в трубах спіро та вентиляційних системах, а також для вентиляції під поєднаним дахом. Доступні у версії із сіткою від комах.



KRATKA OKRĄGŁA SKOŚNA Z SIATKĄ

SKEW VENTILATION GRILLE
КОСІ ВЕНТИЛЯЦІЙНІ КРИШКИ

kod	nazwa	ØB	kolor	A	B	C
code	name	ØB	color	A	B	C
Код	ім'я	ØB	колір	A	B	C
02-263		60	biały	88	59	24
02-264	Kratka okrągła z siatką Ø60 - 4 szt	60	brąz	88	59	24
	Round grille Ø60- 4 pcs					
02-262	Кругла решітка Ø60 - 4 штуки	60	szary	88	59	24
02-261		60	grafit	88	59	24
02-212		70	biały	98	69	24
02-209	Kratka okrągła z siatką Ø70	70	brąz	98	69	24
	Round grille Ø70					
02-218	Кругла решітка Ø70	70	szary	98	69	24
02-236		70	grafit	98	69	24
02-215		80	biały	108	79	24
02-214	Kratka okrągła z siatką Ø80	80	brąz	108	79	24
	Round grille Ø80					
02-219	Кругла решітка Ø80	80	szary	108	79	24
02-235		80	grafit	108	79	24
02-216		90	biały	118	89	24
02-221	Kratka okrągła z siatką Ø90	90	brąz	118	89	24
	Round grille Ø90					
02-220	Кругла решітка Ø90	90	szary	118	89	24
02-234		90	grafit	118	89	24
02-146		100	biały	128	99	32
02-147	Kratka okrągła z siatką Ø100	100	brąz	128	99	32
	Round grille Ø100					
02-148	Кругла решітка Ø100	100	szary	128	99	32
02-231		100	grafit	128	99	32
02-149		120	biały	148	119	24
02-150	Kratka okrągła z siatką Ø120	120	brąz	148	119	24
	Round grille Ø120					
02-151	Кругла решітка Ø120	120	szary	148	119	24
02-232		120	grafit	148	119	24
02-225		125	biały	148	124	24
02-226	Kratka okrągła z siatką Ø125	125	brąz	148	124	24
	Round grille Ø125					
02-227	Кругла решітка Ø125	125	szary	148	124	24
02-224		125	grafit	148	124	24
02-152		150	biały	178	149	24
02-153	Kratka okrągła z siatką Ø150	150	brąz	178	149	24
	Round grille Ø150					
02-154	Кругла решітка Ø150	150	szary	178	149	24
02-233		150	grafit	178	149	24

biały - white - білий
brąz - brown - коричневий
szary - gray - сірий
grafit - graphite - графіт

KRATKA MEBLOWA

FURNITURE GRILLE
МЕБЛЕВА РЕШІТКА



— Kratka wentylacyjna meblowa pomaga odprowadzić nadmiar wilgoci oraz zapewnia przepływ powietrza w szafach. Dzięki niej w meblach nie utrzymuje się nieprzyjemny zapach, a ubrania chronione są przed szkodliwym działaniem wilgoci.

🇬🇧 Furniture ventilation grilles help to remove moisture and provides airflow in wardrobes. Thanks to this, clothes are protected against the harmful effects of moisture and bad smells are flow away.

🇺🇦 Меблеві вентиляційні решітки допомагають відводити вологу і забезпечують приплив повітря в шафах. Завдяки цьому одяг захищений від шкідливого впливу вологи та відтікає неприємні запахи.



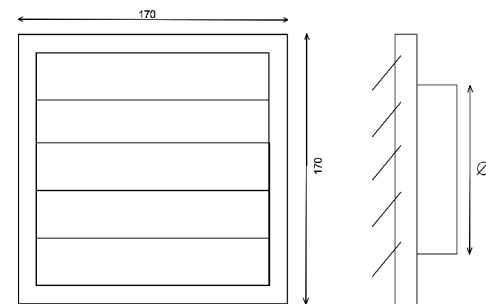
kod	nazwa	kolor	ØD
code	name	color	ØD
Код	ім'я	колір	ØD
02-240		biały/white/білий	70
02-241	Kratka meblowa Furniture grille	szary /gray /сірий	70
02-242	Меблева решітка	brąz/brown/коричневий	70
02-239		graft/graphite/графіт	70

— Kratki wentylacyjne z żaluzją grawitacyjną są przeznaczone do wentylacji na zewnątrz budynku jako kratka wywiewna. Pięć lamel tworzących żaluzję grawitacyjną powstrzymują powietrze przed „cofkami” czyli ruchem odwrotnym do pożądanego.

🇬🇧 Grille with gravity shutters is designed to allow an air by ventilation system flow only in one way. When the fan put an air out of the building - feathers rise to make an air flow and when a fan didnt work - a feathers falls and close a flow between inside and outside to resist getting cold air, dirt and insects to the room.

🇵🇱 Решітка з гравітаційними жалюзі призначена для проходження повітря через систему вентиляції тільки в один бік. Коли вентилятор випускає повітря з будівлі - жалюзі піднімаються, щоб створити потік повітря, а коли вентилятор не працює - жалюзі падають і закривають потік між внутрішнім і зовнішнім простором, щоб протистояти потраплянню холодного повітря, бруду та комах у кімнату.

kod	nazwa	ØD	rozmiar	kolor
code	name	ØD	size	color
код	ім'я	ØD	розміри	колір
02-307	Kratka z żaluzją Ø100	100	170x170	biały/white/білий
02-309	Grille with shutters Ø100	100	170x170	brąz/brown/коричневий
02-308	Решітка з жалюзі Ø100	100	170x170	szary /gray /сірий
02-304	Kratka z żaluzją Ø120	120	170x170	biały/white/білий
02-306	Grille with shutters Ø120	120	170x170	brąz/brown/коричневий
02-305	Решітка з жалюзі Ø120	120	170x170	szary /gray /сірий
02-310	Kratka z żaluzją Ø125	125	170x170	biały/white/білий
02-312	Grille with shutters Ø125	125	170x170	brąz/brown/коричневий
02-311	Решітка з жалюзі Ø125	125	170x170	szary /gray /сірий
02-301	Kratka z żaluzją Ø150	150	170x170	biały/white/білий
02-303	Grille with shutters Ø150	150	170x170	brąz/brown/коричневий
02-302	Решітка з жалюзі Ø150	150	170x170	szary /gray /сірий



KRATKA WENTYLACYJNA Z ZAŚLAPKAMI

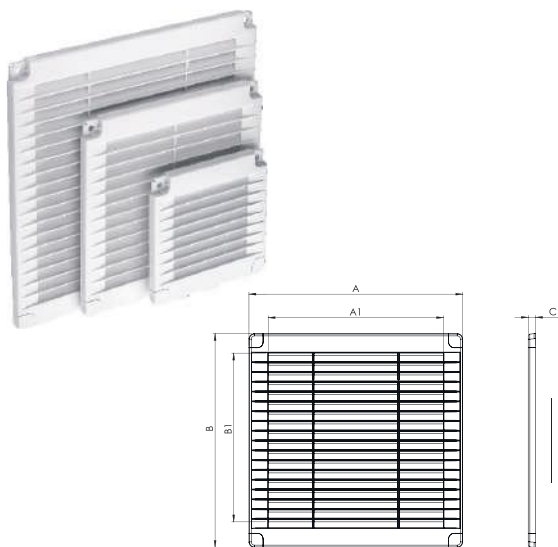
VENTILATION GRILLE WITH PLUGS
ВЕНТИЛЯЦІЙНА РЕШІТКА З ЗАГЛУШКАМИ



— Osłony wentylacyjne są przeznaczone do wentylacji na zewnątrz i wewnątrz budynku. Kratki posiadają otwory na rogach, które ułatwiają montaż. Otwory przykrywane są specjalnymi zaślepkami.

🇬🇧 Ventilation grilles are designed for ventilation outside and inside the building. The grilles have holes in the corners that facilitate assembly. After assembly holes are covered by special plugs.

— Вентиляційні решітки призначені для вентиляції зовні та усередині будівлі. Решітки мають отвори по кутах, які полегшують складання. Оtvори закриті спеціальними заглушками.



kod	nazwa	rozmiar	kolor	A/B	A1/B1	C
code	name	size	color	A/B	A1/B1	C
Код	ім'я	розміри	колір	A/B	A1/B1	C
02-313	Kratka z zaślepkami 10x10 Grille with plugs 10x10	100x100	biały/white/білий	102	65	7
02-314	Решітка із заглушками 10x10	100x100	szary /gray /сірий	102	65	7
02-315		100x100	brąz/brown/коричневий	102	65	7
02-316	Kratka z zaślepkami 15x15 Grille with plugs 15x15	150x150	biały/white/білий	152	136	7
02-317	Решітка із заглушками 15x15	150x150	szary /gray /сірий	152	136	7
02-318		150x150	brąz/brown/коричневий	152	136	7
02-319	Kratka z zaślepkami 20x20 Grille with plugs 20x20	200x200	biały/white/білий	202	165	7
02-320	Решітка із заглушками 20x20	200x200	szary /gray /сірий	202	165	7
02-321		200x200	brąz/brown/коричневий	202	165	7
02-322	Kratka z zaślepkami 25x25 Grille with plugs 25x25	250x250	biały/white/білий	252	236	7
02-323	Решітка із заглушками 25x25	250x250	szary /gray /сірий	252	236	7
02-324		250x250	brąz/brown/коричневий	252	236	7
02-326	Kratka z zaślepkami 30x30 Grille with plugs 30x30	300x300	biały/white/білий	302	265	7
02-334	Решітка із заглушками 30x30	300x300	szary /gray /сірий	302	265	7
02-346		300x300	brąz/brown/коричневий	302	265	7
02-327	Kratka z zaślepkami 35x35 Grille with plugs 35x35	350x350	biały/white/білий	352	336	7
02-335	Решітка із заглушками 35x35	350x350	szary /gray /сірий	352	336	7
02-347		350x350	brąz/brown/коричневий	352	336	7

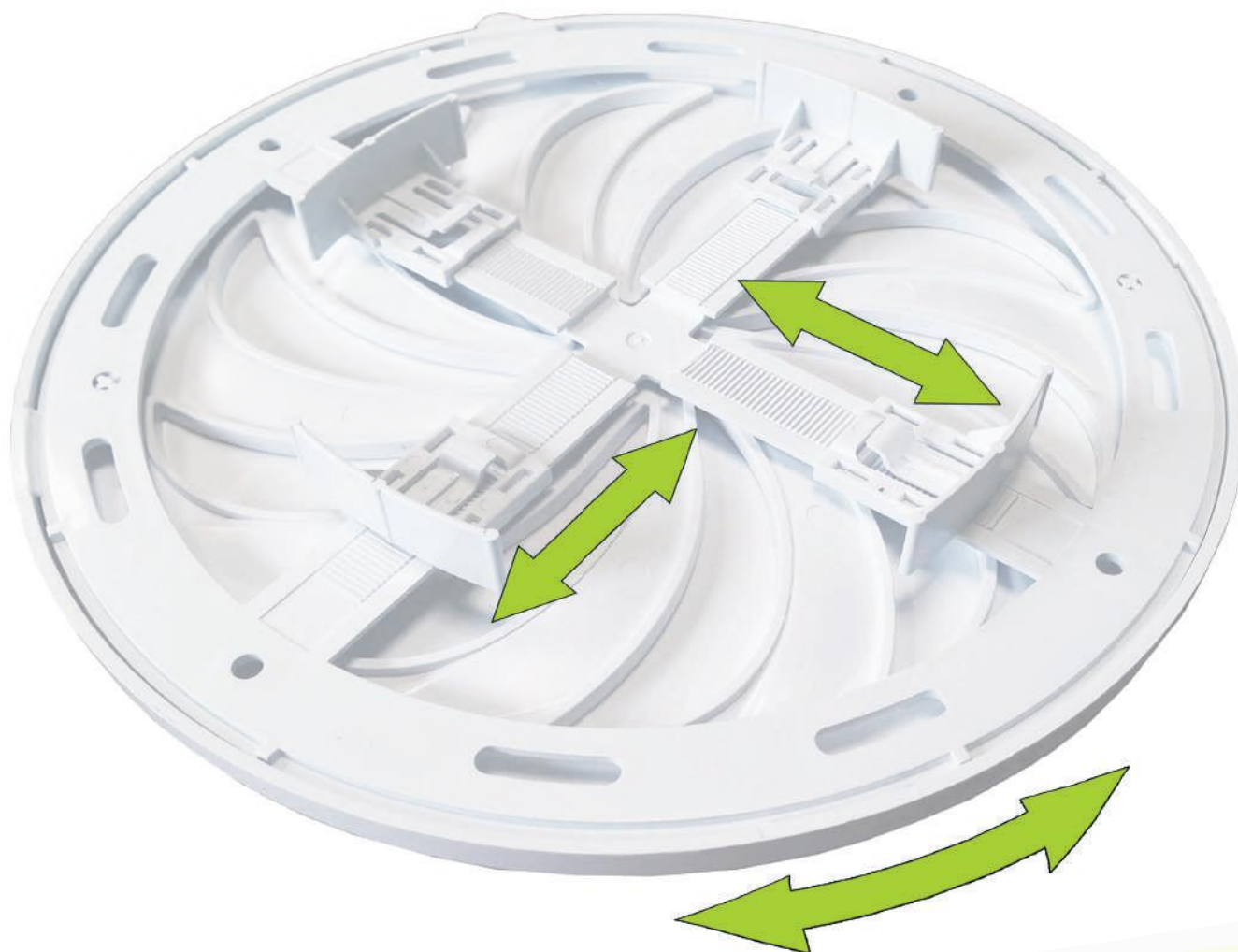
— Stosowane są jako nawiewno-wywiewne do pomieszczeń wewnątrz budynku. Posiadają ruchomą żaluzję umożliwiającą regulację lub odcięcie przepływu powietrza lub siatkę przeciwko owadom. Dzięki specjalnemu systemowi, kratka dostosowuje się do dowolnego rozmiaru w przedziale 80-150 mm.

— Used as intake-uptake grille to the room inside. It has movable shutters to control air flow or net. Thank to special system, grille can fix to every size between 80-150 mm.

— Завдяки спеціальній системі решітка може фіксуватися на будь-який розмір від 80-150 мм.

kod	nazwa	A	B	C	kolor	ØD	opakowanie zbiorcze
code	name	A	B	C	color	ØD	pcs in a package
код	ім'я	A	B	C	колір	ØD	штук в упаковці
02-328		172	172	11,5	biały/white/білий	80-150	25
02-329	Kratka skośna z siatką regulowana	172	172	11,5	brąz/brown/коричневий	80-150	25
02-330	Adjustable grille with net Вентиляційна решітка з регулюванням	172	172	11,5	szary /gray /сірий	80-150	25
02-345		172	172	11,5	grafit/graphite/графіт	80-150	25
02-331		172	172	11,5	biały/white/білий	80-150	25
02-332	Kratka z żaluzją regulowana Adjustable grille with shutter	172	172	11,5	brąz/brown/коричневий	80-150	25
02-333	Регульована решітка з затвором	172	172	11,5	szary /gray /сірий	80-150	25
02-357		172	172	11,5	grafit/graphite/графіт	80-150	25

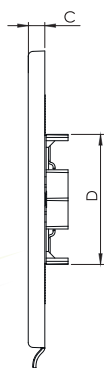
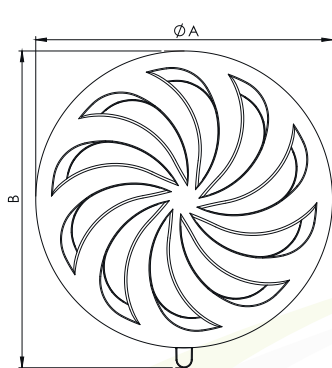




— Stosowane są jako nawiewno-wywiewne do pomieszczeń wewnątrz budynku. Posiadają ruchomą żaluzję umożliwiającą regulację lub odcięcie przepływu powietrza. Dzięki specjalnemu systemowi, kratka dostosowuje się do dowolnego rozmiaru w przedziale 80-150 mm.

🇬🇧 Used as intake-uptake grille to the room inside. It has movable shutters to control air flow. Thank to special system, grille can fix to every size between 80-150 mm.

🇺🇦 Решітка використовується як припливно-витяжне повітря для приміщень усередині будівлі. Він має рухому заслінку, яка дозволяє регулювати або перекривати потік повітря. Завдяки спеціальній системі решітка може фіксуватися на будь-який розмір від 80-150 мм.



kod	nazwa	kolor	rozmiar	A	B	C	ØD	opakowanie zbiorcze
code	name	color	size	A	B	C	ØD	pcs in a package
код	ім'я	колір	розміри	A	B	C	ØD	штук в упаковці
02-325	Kratka okrągła zamykana Round adjustable grille Вентиляційна решітка круга з регулюванням	biały white білий	80-150	183	195	10,5	80-150	25

KRATKA WENTYLACYJNA DO MONTAŻU PANELA DRIM

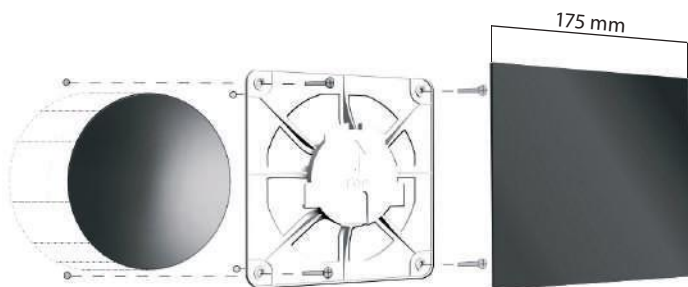
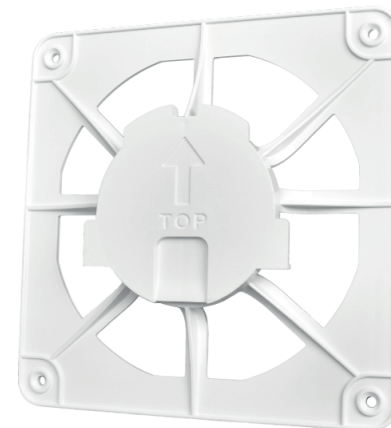
VENTILATION GRILLE FOR DRIM PANEL MONTAGE
ВЕНТИЛЯЦІЙНА РЕШІТКА ДЛЯ ЗБИРАННЯ ПАНЕЛІ DRIM



— Kratka nawiewno-wywiewiewna zaprojektowana z myślą o zakładaniu ozdobnego panela. Przystosowana do montowania zarówno na ścianach jak i suficie. W ofercie mamy panele szklane oraz polimerowe w wielu kolorach, co daje możliwość wyboru jednej z 23 konfiguracji.

🇬🇧 Intake-uptake grille designed with the possibility of installing a decorative panel. Suitable for mounting on both walls and ceiling. In offer we have panels made of glass and polymer in many colors, which gives you the choice of one of 23 configurations.

🇺🇦 Припливно-витяжна решітка виконана з можливістю встановлення у декоративні панелі. Підходить для монтажу на стінах та стелі. У нас у продажу є панелі зі скла та полімеру різних кольорів, що дозволяє вибрати одну із 23 конфігурацій.



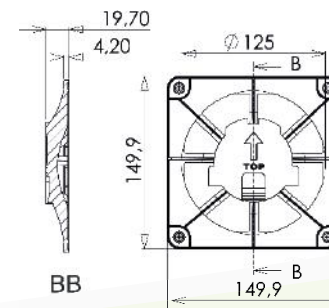
— Konstrukcja kratki umożliwia zdjęcie i założenie panela w dowolnym momencie, co ułatwia zachowanie czystości.



🇬🇧 The construction of the grille allows you to remove and install the panel at any time, which makes it easier to keep clean.

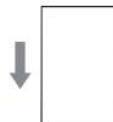
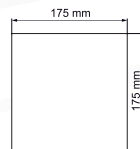
🇺🇦 Конструкція решітки дозволяє знімати і встановлювати панель у будь-який час, що полегшує її підтримання в чистоті.



kod code код	nazwa name ім'я	rozmiar size розміри	kolor color колір
02-300	Kratka dRim dRim grille вентиляційна решітка dRim	150x150	biały/white/білий



kod	zdjęcie	kolor	szt/opak
code	photo	colour	pcs/ package
код	фото	колір	штук в упаковці
01-159		Panel plexi czarny mat / plexi black mat / чорний матовий	20
01-160		Panel plexi biały połysk / plexi white gloss / білий блиск	20
01-161		Panel plexi biały mat / plexi white mat / білий матовий	20
01-162		Panel plexi czarny / black gloss/ чорний	20
01-163		Panel plexi czerwony / red / червоний	20
01-164		Panel plexi szary / gray / сірий	20
01-165		Panel plexi beżowy / beige / бежевий	20
01-166		Panel plexi niebieski / blue / блакитний	20
01-167		Panel plexi zielony / pexi green / зелений	20
01-168		Panel aluminium szczotkowane / brushed aluminium / матовий алюміній	20
01-169		Panel aluminium złoto / aluminium gold / алюмінієве золото	20
01-170		Panel szklany biały połysk / white gloss / білий блиск	20
01-171		Panel szklany biały mat / white mat / білий матовий	20
01-172		Panel szklany czarny połysk / black gloss/ чорний блиск	20
01-173		Panel szklany czerwony / red / червоний	20
01-174		Panel szklany czarny mat / black mat / чорний матовий	20
01-176		Panel szklany satynowy złoty /satin gold / атласне золото	20
01-177		Panel szklany satynowy srebrny /satin silver / атласне срібло	20
01-183		Panel ABS biały połysk / ABS white gloss / ABS білий блиск	20
01-185		Panel szklany biało złoty marmur / white gold marble glass / мрамурове скло з білого золота	20
01-186		Panel szklany czarno złoty marmur / black gold marble glass / мрамурове скло з чорного золота	20
01-187		Panel szklany drewno / wood glass panel / дерев'яна скляна панель	20
01-188		Panel szklany różowo złoty marmur / pink gold marble glass / мрамурове скло з рожевого золота	20



NOWOŚĆ!
SERIA NATURE
NEW!
NATURE SERIES
НОВИЙ!
ПРИРОДНА СЕРІЯ

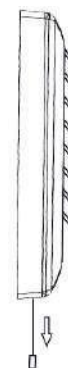
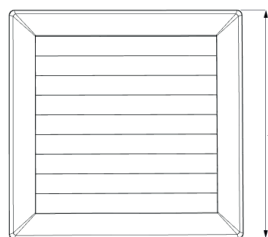


KRATKA WENTYLACYJNA ZAMYKANA

CLOSING VENTILATION GRILLE
ВЕНТИЛЯЦІЙНА РЕШІТКА, ЩО ЗАКРИВАЄТЬСЯ



kod	nazwa	kolor	A
code	name	color	A
код	ім'я	колір	A
02-344	Kratka zamykana 140x140 Closing grille 140x140 Решітка 140x140	biały/white/білий	172
02-352	Kratka zamykana Ø100 Closing grille Ø100 Решітка Ø100	biały/white/білий	172
02-360	Kratka zamykana Ø 125 Closing grille Ø 125 Решітка Ø 125	biały/white/білий	172
02-364	Kratka zamykana Ø150 Closing grille Ø150 Решітка Ø150	biały/white/білий	172
02-368	Kratka zamykana regulowana Closing adjustable grille Решітка з регулюванням	biały/white/білий	172



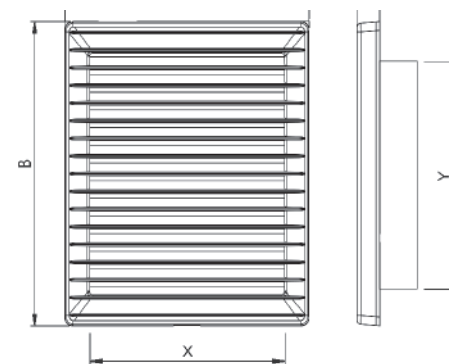
— Stosowane jako kratki nawiewno-wywiewne do pomieszczeń wewnątrz i na zewnątrz budynku. Posiadają uniwersalne zamocowanie do takich podłoży jak: tynk, gips-karton, panele ściennie. Wyposażone są w siatkę przeciwko owadom.

🇬🇧 They are used as intake-uptake ventilation grille inside or outside of buildings. They have an universal mounting to: plaster, plasterboard, etc. It has an insect protection net.

🇺🇦 Застосовуються як припливно-витяжні решітки в приміщеннях усередині та зовні будівлі. Вони мають універсальне кріплення до таких поверхонь, як: штукатурка, гіпсокартон, стінові панелі і доступні у версіях з сіткою.



kod	nazwa	kolor	X	Y	A	B	C
code	name	color	X	Y	A	B	C
код	ім'я	колір	X	Y	A	B	C
02-336		biały/white/білий	140	140	172	172	11,5
02-337	Kratka skośna z siatką 140x140 Skew ventilation grille with net 140x140	brąz/brown/ коричневий	140	140	172	172	11,5
02-338	Kosci resztki 140X140	szary /gray/сірий	140	140	172	172	11,5
02-339		grafit/graphite/графіт	140	140	172	172	11,5
02-340		biały/white/білий	140	210	172	230	11,5
02-341	Kratka skośna z siatką 210x140 Skew ventilation grille with net 210x140	brąz/brown/ коричневий	140	210	172	230	11,5
02-342	Kosci resztki 210X140	szary /gray/сірий	140	210	172	230	11,5
02-343		grafit/graphite/графіт	140	210	172	230	11,5



KRATKA Z OKAPEM I ZAWOREM ZWROTNYM

VENTILATION GRILLE WITH HOOD AND BACK VALVE
ВЕНТИЛЯЦІЙНА РЕШІТКА З КОВПАКОМ ТА ЗВОРОТНИМ КЛАПАНОМ



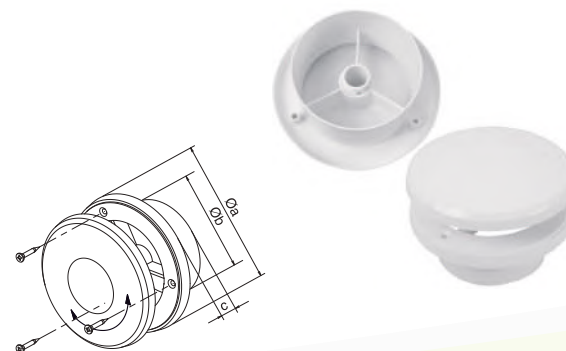
kod	nazwa	kolor	a	Ø
code	name	color	a	Ø
Код	ім'я	колір	а	Ø
02-501	Kratka z okapem Ø100	biały/white/білий	170	Ø100
02-501 BR	Grille wih hood Ø100	brąz/brown/коричневий	170	Ø100
02-501 GR	Вентиляційна решітка з ковпаком Ø100	grafit/graphite/графіт	170	Ø100
02-502	Kratka z okapem Ø125	biały/white/білий	170	Ø125
02-502 BR	Grille wih hood Ø125	brąz/brown/коричневий	170	Ø125
02-502 GR	Вентиляційна решітка з ковпаком Ø125	grafit/graphite/графіт	170	Ø125
02-370	Kratka z okapem Ø150	biały/white/білий	170	Ø150
02-370 BR	Grille wih hood Ø150	brąz/brown/коричневий	170	Ø150
02-370 GR	Вентиляційна решітка з ковпаком Ø150	grafit/graphite/графіт	170	Ø150
02-371	Kratka z okapem regulowana	biały/white/білий	170	Ø80-150
02-371 BR	Adjustable grille wih hood	brąz/brown/коричневий	170	Ø80-150
02-371 GR	Вентиляційна решітка з ковпаком та регулюванням	grafit/graphite/графіт	170	Ø80-150



ANEMOSTATY NAWIEWNO-WYWIEWNE 100/125

INTAKE-URTAKE ANEMOSTATE 100/125
ВПУСКНО-ПОГЛІНАЛЬНИЙ АНЕМОСТАТ 100/125

kod	nazwa	kolor	rozmiar	c	Øa	Øb
code	name	color	size	c	Øa	Øb
код	ім'я	колір	розміри	с	Øа	Øб
02-059	Anemostat	biały/white/білий	100	40	140	93
02-060	Anemostate	biały/white/білий	125	40	159	118



kod	nazwa	kolor
code	name	color
код	ім'я	колір
02-113		mahoń / mahogany / махагон (7)
02-114		biały / white / білий (1)
02-115		brąz / brown / коричневий (6)
02-116	Tuleja drzwiowa 6szt Door sleeve 6 pcs	jasny beżowy / bright beige/ бежевий (4)
02-117	Дверна втулка 6 штук	ciemny beżowy / dark beige/ бежевий (3)
02-118		złoto / gold / атласне золото (5)
02-119		calvados / кальвадос (2)



kod	nazwa	kolor
code	name	color
код	ім'я	колір
02-127		biały/white/білий
02-128		brąz/brown/коричневий
02-129	Kratka drzwiowa WC 115 x435 mm	czarny / black / чорний
02-130	Door ventilation grille 115x435 mm	beżowy / beige/ бежевий
02-131	Дверна вентиляційна решітка 115x435 mm	calvados / кальвадос
02-125		grafit/graphite/графіт
02-126		szary/grey/сірий



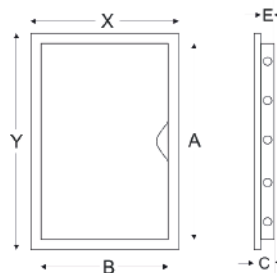
DRZWICZKI REWIZYJNE Z TWORZYWA

PLASTIC ACCESS PANEL
РЕВІЗІЙНІ ДВЕРЦЯТА

— Drzwiczki rewizyjne wykonane z tworzywa odpornego na starzenie i zmiany koloru.

🇬🇧 Access panel made of plastic which is resistant to aging and color changes.

🇺🇦 Ревізійні дверцята з пластику, стійкого до старіння та зміни кольору.



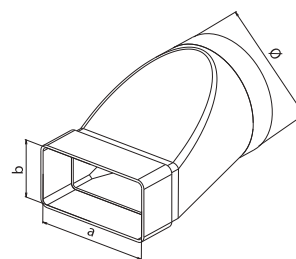
kod	kolor	kod	kolor	Y	X	A	B	C	E
code	color	code	color						
код	колір	код	колір						
02-814A	10/10	02-814AGR	10/10	115	115	85	85	24	20
02-815A	10/15	02-815AGR	10/15	165	115	135	85	24	20
02-801A	15/15	02-801AGR	15/15	165	165	135	135	24	20
02-802A	15/20	02-802AGR	15/20	215	165	185	135	24	20
02-805A	15/30	02-805AGR	15/30	315	165	285	135	24	20
02-803A	20/20	02-803AGR	20/20	215	215	185	185	24	20
02-804A	20/25	02-804AGR	20/25	265	215	235	185	24	20
02-806A	20/30	02-806AGR	20/30	315	215	285	185	24	20
02-807A	25/30	02-807AGR	25/30	325	275	285	245	24	20
02-816A	25/25	02-816AGR	25/25	275	275	235	235	24	20
02-817A	25/40	02-817AGR	25/40	425	275	385	235	24	20
02-808A	30/30	02-808AGR	30/30	325	325	285	285	24	20
02-809A	30/40	02-809AGR	30/40	415	325	385	285	24	20
02-812A	30/50	02-812AGR	30/50	515	325	485	285	24	20
02-818A	35/35	02-818AGR	35/35	375	375	335	335	24	20
02-811A	40/40	02-811AGR	40/40	425	425	385	385	24	20



ŁĄCZNIK O PRZEKROJU ZMIENNYM

LONG ROUND TO RECTANGULAR CONNECTOR
 З'ЄДНУВАЧ ЗМІННОГО ПЕРЕРІЗУ

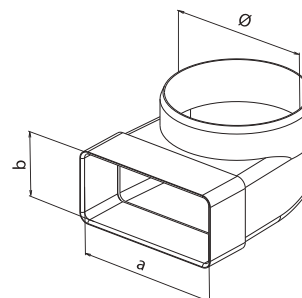
kod	nazwa	rozmiar	Ø
code	name	size	Ø
код	ім'я	розміри	
02-401	Łącznik o przekroju zmiennym Long round to rectangular connector	110x55	100
02-511	З'єднувач змінного перерізу	220x55	125



KOLANO ŁĄCZNIKOWE

CONNECTOR KNEE
 СПЛУЧНЕ КОЛІНО

kod	nazwa	rozmiar	Ø
code	name	size	Ø
код	ім'я	розміри	
02-403	Kolano łącznikowe Connector knee	110x55	100
02-512	Сполучне коліно	220x55	125



SYSTEM WENTYLACYJNY

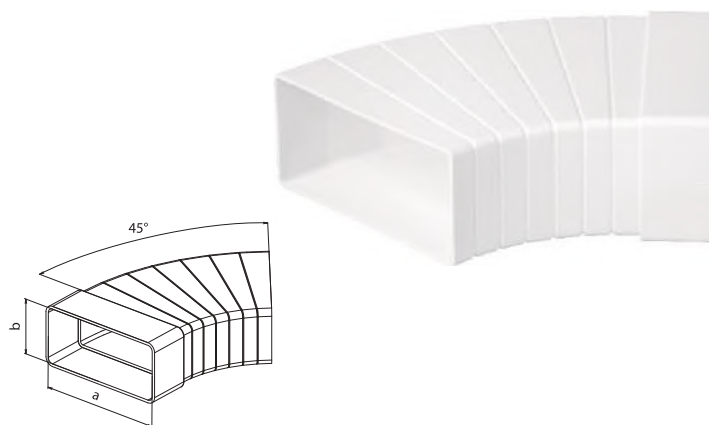
DUCT SYSTEM
СИСТЕМА ВЕНТИЛЯЦІЇ



KOLANO POZIOME WIELOKĄTNE 45°

ADJUSTABLE HORIZONTAL KNEE 45°
КОЛІНО ГОРИЗОНТАЛЬНЕ РІЗНОКУТОВЕ 45°

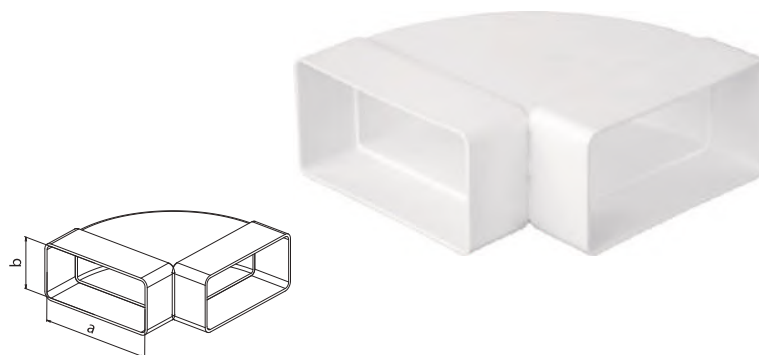
kod	nazwa	rozmiar	
code	name	size	
код	ім'я	розміри	
02-404	Kolano poziome wielokątne 45° Adjustable horizontal knee 45° Коліно горизонтальне різнокутове 45°	110x55	45°



KOLANO POZIOME 90°

HORIZONTAL KNEE 90°
ГОРИЗОНТАЛЬНЕ КОЛІНО 90°

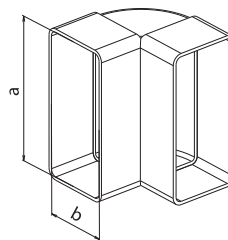
kod	nazwa	rozmiar	
code	name	size	
код	ім'я	розміри	
02-405	Kolano poziome 90° Horizontal knee 90°	110x55	90°
02-522	Горизонтальне коліно 90°	220x55	90°



KOLANO PIONOWE 90°

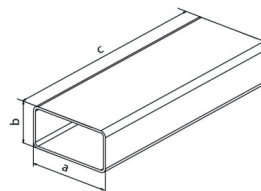
 VERTICALLY KNEE 90°
 ВЕРТИКАЛЬНО КОЛІНО 90°

nazwa	kod	rozmiar
name	code	size
код	ім'я	розміри
02-406	Kolano pionowe 90° Vertical knee 90°	110x55
02-524	Вертикально коліно 90°	220x55


KANAŁ PŁASKI

 FLAT DUCT
 ПЛОСКИЙ КАНАЛ

kod	nazwa	długość c
code	name	length c
код	ім'я	довжина c
02-412	Kanał płaski 110x55	500
02-413	Flat duct 110x55	1000
02-414	Плоский канал 110x55	1500
02-520	Kanał płaski 220x55	500
02-521	Flat duct 220x55	1000



SYSTEM WENTYLACYJNY

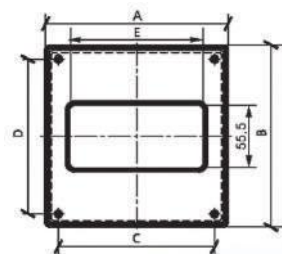
DUCT SYSTEM
СИСТЕМА ВЕНТИЛЯЦІЇ



KOŁNIERZ PRZYŚCIENNY 110/55 (2 SZT W KOMPLECIE)

WALL FLANGE 110/55
НАСТІННА НАКЛАДКА 110/55

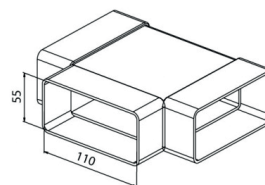
kod	nazwa	rozmiar
code	name	size
код	ім'я	розміри
02-408	Kołnierz przyścienny 155/155 Wall flange 155/155 Настінна накладка 155/155	110x55



TRÓJNIK

T-PIECE FLAT
ТРИЙНИК

kod	nazwa	rozmiar
code	name	size
код	ім'я	розміри
02-409	Trójkąt T-piece flat	110x55
02-513	Трійник	220x55

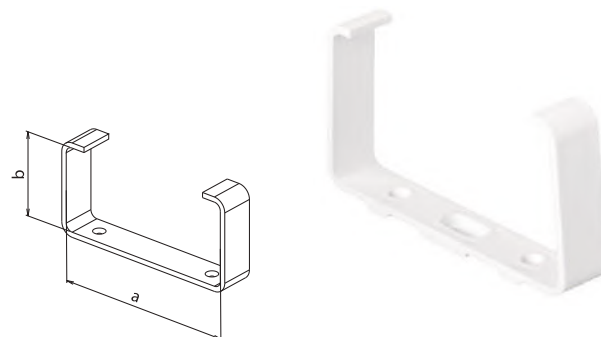


UCHWYT MOCUJĄCY (2 SZT W KPL)

FLAT DUCT CLIP (2 PCS IN SET)

УТРИМУВАЧ-З'ЄДНУВАЧ (2 ШТ. У КОМПЛЕКТІ)

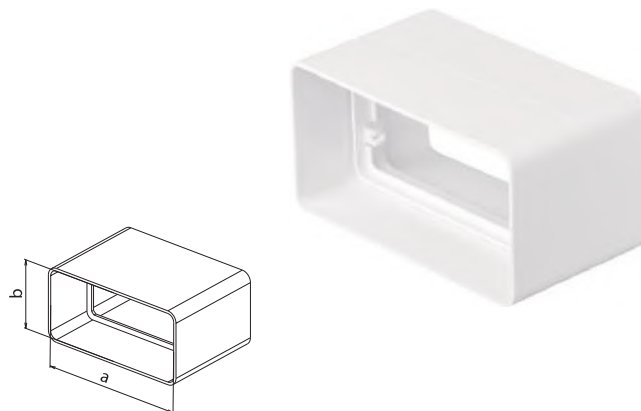
kod	nazwa	rozmiar
code	name	size
код	ім'я	розміри
02-410	Uchwyt mocujący (komplet 2 szt.) Flat duct clip (2 pcs in set)	110x55
02-525	Утримувач-з'єднувач (2 шт. у комплекті)	220x55


ZŁĄCZKA DO KANAŁU

DUCT CONNECTOR

З'ЄДНУВАЧ КАНАЛУ

kod	nazwa	rozmiar
code	name	size
код	ім'я	розміри
02-411	Łącznik do kanału Duct connector	110x55
02-523	З'єднувач каналу	220x55



SYSTEM WENTYLACYJNY

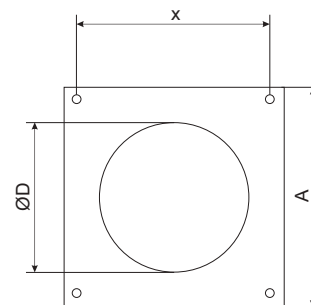
DUCT SYSTEM
СИСТЕМА ВЕНТИЛЯЦІЇ



ŁĄCZNIK Z ZAWOREM ZWROTNYM I KOŁNIERZEM

ROUND CONNECTOR WITH BACKFLOW VALVE AND WALL FLANGE
КРУГЛИЙ З'ЄДНУВАЧ ІЗ ЗВОРОТНИМ КЛАПАНОМ І НАСТІННИМ ФЛАНЦЕМ

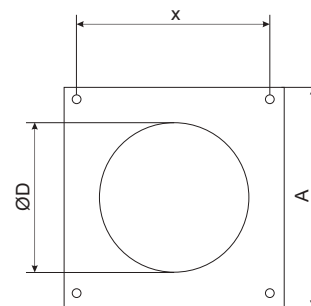
kod	nazwa	ØD	X	A
code	name	ØD	X	A
код	ім'я	ØD	X	A
02-505	Łącznik z zaworem zwrotnym i kołnierzem Round connector with backflow valve and wall flange Круглий з'єднувач із зворотним клапаном і настінним фланцем	100	135	150



KOŁNIERZ PRZYŚCIENNY (2 SZT W KOMPLECIE)

WALL FLANGE (2 PCS)
НАСТІННИЙ ФЛАНЕЦЬ (X2)

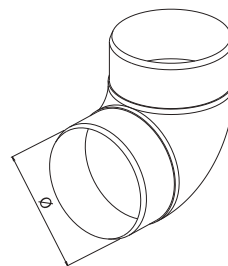
kod	nazwa	ØD	X	A
code	name	ØD	X	A
код	ім'я	ØD	X	A
02-458	Kołnierz przyścienny (2 szt w komplecie) Wall flange (2 pcs) Настінний фланець (x2)	100	135	150



KOLANO ŁĄCZNIKOWE 90°

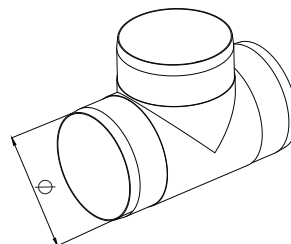
 CONECTOR KNEE 90°
 СПЛУЧНЕ КОЛІНО 90°

kod	nazwa	Ø
code	name	Ø
код	ім'я	Ø
02-459	Kolano łącznikowe 90°	100
02-471	Conector knee 90°	125
02-483	Сполучне коліно 90°	150


TRÓJNIK

 T-PICE ROUND
 ТРИЙНИК

kod	nazwa	Ø
code	name	Ø
код	ім'я	Ø
02-460	Trójnik	100
02-472	T-pice round Трійник	125



SYSTEM WENTYLACYJNY

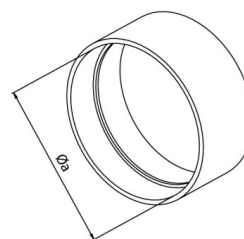
DUCT SYSTEM
СИСТЕМА ВЕНТИЛЯЦІЇ



ŁĄCZNIK OKRĄGŁY Z ZAWOREM ZWROTNYM

ROUND CONNECTOR WITH BACKFLOW VALVE
КРУГЛИЙ З'ЄДНУВАЧ ІЗ ЗВОРОТНИМ КЛАПАНОМ

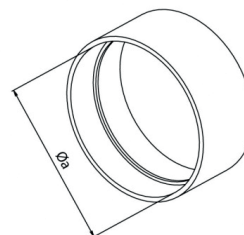
kod	nazwa	Øa
code	name	Øa
код	ім'я	Øa
02-463	Łącznik okrągły z zaworem zwrotnym (nypel)	100
02-475	Round connector with back valve (nipple)	125
02-487	Круглий з'єднувач із зворотним клапаном	150



ŁĄCZNIK OKRĄGŁY

ROUND CONNECTOR
КРУГЛИЙ З'ЄДНУВАЧ

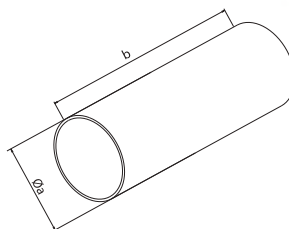
kod	nazwa	Øa
code	name	Øa
код	ім'я	Øa
02-464	Łącznik okrągły (nypel) Round connector (nipple) Круглий з'єднувач	100
02-476	Łącznik okrągły (mufa) Round connector (muff) Круглий з'єднувач	125
02-488	Łącznik okrągły (mufa) Round connector (muff) Круглий з'єднувач	150



KANAŁ OKRĄGŁY

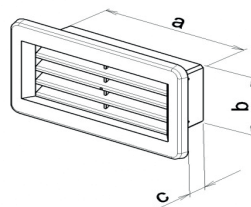
 ROUND DUCT
 КРУГЛИЙ КАНАЛ

kod	nazwa	Øa	ØD/L
code	name	Øa	ØD/L
код	ім'я	Øa	ØD/L
02-465	Kanał okrągły Round duct Круглий канал	104	100/500
02-466		104	100/1000
02-467		104	100/1500
02-477		129	125/500
02-478		129	125/1000
02-489		154	150/500
02-490		154	150/1000


ZAKOŃCZENIE KANAŁU

 END OF VENTILATION
 ВЕНТИЛЯЦІЙНА РЕШІТКА

kod	nazwa	a	b	c
code	name	a	b	c
код	ім'я	a	b	c
02-415	Zakończenie kanału End of ventilation	110	55	25
02-519	Вентиляційна решітка	220	55	25



SYSTEM WENTYLACYJNY

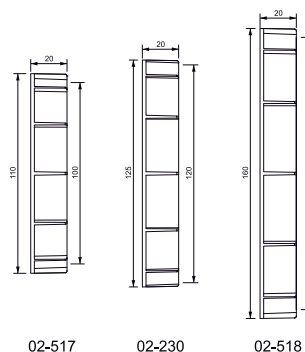
DUCT SYSTEM
СИСТЕМА ВЕНТИЛЯЦІЇ



REDUKCJA OKRĄGŁA

ROUND REDUCTION
КРУГЛИЙ ПЕРЕХІДНИК

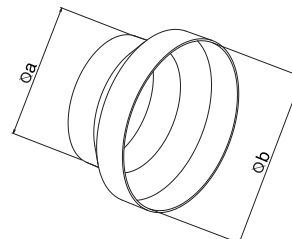
kod	nazwa	ØD	ØD₁
code	name	ØD	ØD ₁
код	ім'я	ØD	ØD ₁
02-230	Redukcja okrągła - RING Round reduction - RING Круглий перехідник - RING	120	125
02-517		100	110
02-518		150	160



REDUKCJA OKRĄGŁA

ROUND REDUCTION
КРУГЛИЙ ПЕРЕХІДНИК

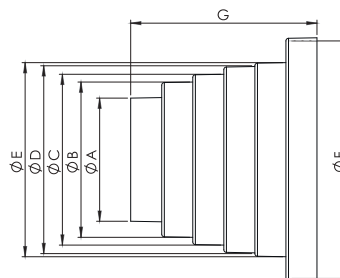
kod	nazwa	Øa	Øb
code	name	Øa	Øb
код	ім'я	Øa	Øb
02-496	Redukcja okrągła Round reduction Круглий перехідник	100	125
02-495		125	150



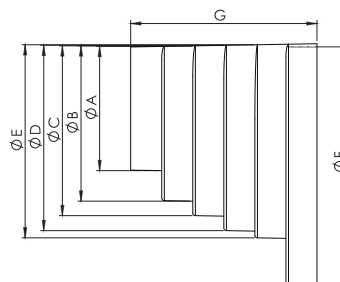
REDUKCJA OKRĄGŁA

ROUND REDUCTION
КРУГЛИЙ ПЕРЕХІДНИК

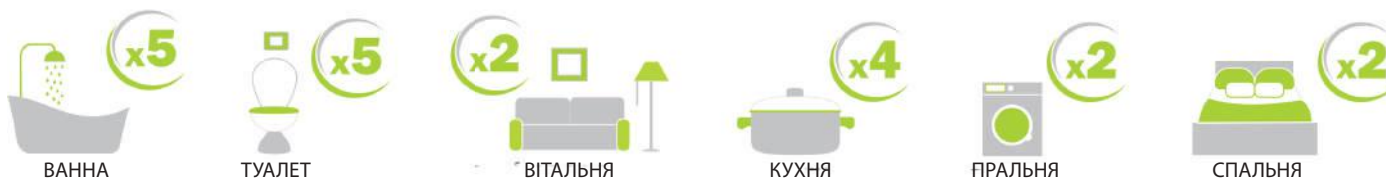
kod	nazwa	G
code	name	G
код	ім'я	G
02-497	Redukcja symetryczna 80/100/110/120/125/150 Symmetric reduction 80/100/110/120/125/150 Круглий перехідник 80/100/110/120/125/150	120



kod	nazwa	G
code	name	G
код	ім'я	G
02-504	Redukcja asymetryczna 80/100/110/120/125/150 Asymmetric reduction 80/100/110/120/125/150 Круглий перехідник 80/100/110/120/125/150	120



РОЗРАХУНОК РЕКОМЕНДОВАНОГО ПОВІТРЯНОГО ПОТОКУ ВЕНТИЛЯТОРА



КУБАТУРА
ПРИМІЩЕННЯ

x



КРАТНІСТЬ

=



ПОВІТРЯНИЙ ПОТІК



info@airroxy.com.ua

info@tekhkomplekt.com

www.airroxy.com.ua

www.tekhkomplekt.com

<https://www.youtube.com/@airRoxyUkraine>

Wszystkie prawa zastrzeżone.
Niniejszy materiał ma charakter wyłącznie informacyjny
i nie stanowi oferty handlowej.
airRoxy sp. z o.o. nie ponosi żadnej odpowiedzialności
za błędy powstałe w publikacji oraz zastrzega
sobie prawo do wprowadzenia zmian.